



Catalog și manual de lucru 2020/2021

Conține tot ce este necesar

www.blum.com

 **blum**[®]

Pentru a putea utiliza informații actualizate despre produse în orice moment, am conectat catalogul nostru cu **oferțele noastre online**.

Veți găsi astfel, simplu și rapid, informații detaliate despre produsele noastre, liste de articole, detalii despre programe și multe altele.

Informații despre montare, demontare și reglare

Veți găsi informații actualizate și detaliate cu privire la prelucrarea corectă a produselor noastre, prin intermediul unui **cod QR** și al unei adrese de tip **Short-URL**.

Acestea vă direcționează către instrucțiunile noastre detaliate de montare.



În aplicațiile din catalog este menționat un Webcode. Prin introducerea acestui cod în configuratorul de produse veți primi pe lângă lista de articole și informații despre programul disponibil, prelucrare și comercializare.

Short-URL
www.blum.com/configurator

Exemplu
Webcode
DQBQ2M



Acest URL scurt vă permite accesul la informații detaliate despre produs, ca de exemplu instrucțiuni de montare pregătite pentru tipărire, broșuri și informații tehnice.

Exemplu
Asistență în planificare și comandă

Short-URL
www.blum.com/planningtools



În completarea catalogului puteți accesa informații despre produse și prelucrarea lor folosind codul QR, chiar și la domiciliul clientului.

Exemplu
Videoclipuri cu instrucțiuni

Short-URL
www.blum.com/gmSum



Sisteme de ridicare pentru uși



Sisteme de ridicare pentru uși

Vedere de ansamblu		19
▶ AVENTOS HF – sistem de ridicare pentru ușă pliantă	Standard SERVO-DRIVE	22
▶ AVENTOS HS – sistem de ridicare pentru ușă basculantă	Standard SERVO-DRIVE	34
▶ AVENTOS HL – sistem de ridicare pentru ușă paralelă	Standard SERVO-DRIVE	40
▶ AVENTOS HK top – sistem de ridicare pentru ușă pivotantă	Standard SERVO-DRIVE TIP-ON	46
▶ AVENTOS HK-S – sistem de ridicare pentru ușă pivotantă mică	Standard TIP-ON	56
▶ AVENTOS HK-XS – sistem de ridicare pentru ușă pivotantă mică	Standard TIP-ON	62

Sisteme de balamale



Sisteme de balamale

Vedere de ansamblu		73
▶ CLIP top BLUMOTION CLIP top – balamale	Montare CLIP, fără unelte	74
▶ BLUMOTION pentru uși		170
▶ TIP-ON pentru uși		184
▶ MODUL – balamale	Montare prin întrepătrundere pe ghidaj	188

Sisteme box



Sisteme box

Vedere de ansamblu	203	▶ TIP-ON BLUMOTION pentru TANDEMBOX	312
▶ LEGRABOX	204	▶ SERVO-DRIVE pentru LEGRABOX TANDEMBOX	320
▶ TIP-ON BLUMOTION pentru LEGRABOX	248	▶ METABOX	352
▶ TIP-ON pentru LEGRABOX	254		
▶ TANDEMBOX intivo	260		
▶ TANDEMBOX antaro	262		
▶ TANDEMBOX plus	310		

Sisteme de glisare



Sisteme de glisare

Vedere de ansamblu		377
▶ MOVENTO		378
▶ TIP-ON BLUMOTION pentru MOVENTO		396
▶ TIP-ON pentru MOVENTO		402
▶ TANDEM		408
▶ SERVO-DRIVE pentru MOVENTO TANDEM		454
▶ STANDARD		488

Sisteme de compartimentare interioară



Sisteme de compartimentare interioară

Vedere de ansamblu		501
▶ AMBIA-LINE pentru LEGRABOX		502
▶ AMBIA-LINE ajutoare pentru bucătărie		512
▶ ORGA-LINE pentru TANDEMBOX		514
▶ ORGA-LINE ajutoare pentru bucătărie		528

Tehnologii de mișcare



Tehnologii de mișcare

Vedere de ansamblu		533
▶ SERVO-DRIVE-aplicații individuale		536

Alte produse



Alte produse

Vedere de ansamblu		545
▶ Aplicații de dulap	SPACE STEP	546
▶ Sisteme de blocare	CABLOXX	552
▶ Sisteme de fixare	EXPANDO T	554
▶ Agățători pentru corpuri suspendate		556
▶ Demontabili de corp		557

E-SERVICES și ajutoare pentru prelucrare



E-SERVICES și ajutoare pentru prelucrare

Vedere de ansamblu		561
▶ E-SERVICES		562
▶ Mașini de găurire și montare feronerie	MINIPRESS top MINIPRESS	570
▶ Dispozitive de asamblare	BOXFIX	610
▶ Șabloane		616

Informații



Informații

Vedere de ansamblu		663
▶ Informații generale		664
▶ Informații despre sistemele de ridicare pentru uși		668
▶ Informații despre sisteme de balamale		670
▶ Informații despre sistemele box și cele de glisare		676
▶ Filiale Blum, reprezentanțe și adrese de contact		684
▶ Index numere de articol		692

moving ideas

Chiar și cele mai bune idei se irosesc dacă nu sunt puse în practică – De ce?

Pentru că nu sunt valorificate. Vă oferim toată susținerea și cunoștințele noastre, inclusiv soluțiile creative ale angajaților Blum. Pentru că vrem să depășim noțiunea de deschidere și de închidere a mobilierului. Pentru că gândim împreună, gândim inovator, gândim în perspectivă. Pentru a vă oferi idei și soluții pentru un spațiu ideal de locuit.



Stabilim standardul nostru de calitate mult mai înalt: pentru că nu vrem doar să vă îndeplinim așteptările, ci chiar să le depășim.

Mai multe informații găsiți la pagina 666

blum

Ne considerăm un furnizor de sisteme cu o gamă variată de produse: astfel încât să puteți crea piese de mobilier care răspund dorințelor dumneavoastră.

blum





**Suntem la curent cu ultimele
tendințe și tehnologii: astfel
încât să vă impresionați clienții
cu soluțiile viitorului.**

blum



AVENTOS HK top

Funcționalitate în prim plan!



- mărime constructivă mică, design compact pentru posibilități de configurare multiple pentru dulapuri suspendate și dulapuri de perete
- două moduri diferite de montare a mecanismului de ridicare
- limitator al unghiului de deschidere integrat în braț
- soluție de siguranță integrată
- capac de acoperire pentru AVENTOS HK-S, care se potrivește din punct de vedere optic
- tehnologii compatibile: BLUMOTION, SERVO-DRIVE și TIP-ON

Indicații pagină

AVENTOS HK top

46

Short-URL

www.blum.com/i014



SPACE STEP

Soluția 2 în 1 pentru plintă



- permite accesul la următorul nivel de depozitare din dulapul superior
- creează spațiu de depozitare suplimentar în extragerea de sub suprafața de pășire, SPACE STEP
- compatibilă cu toate sistemele box și de glisare de la Blum
- este compatibil cu toate tehnologiile de mișcare Blum
- flexibilitate crescută: SPACE STEP se poate folosi în toate încăperile locuinței

Indicații pagină

SPACE STEP

546

Short-URL

www.blum.com/1009



Opritor pentru poliță

Fixare ușoară și sigură a polițelor



- este compatibil cu **MOVENTO** și **TANDEM extragere totală**
- este compatibil cu **BLUMOTION**, **TIP-ON BLUMOTION** și **TIP-ON**
- blocare pe ambele părți
- fixare sigură
- eliberarea opritorului se realizează datorită sincronizării cu o singură mână prin ridicarea pârghiei
- glisierile se montează în pozițiile standard
- aplicații în toate încăperile locuinței
- design elegant minimalist
- montare simplă – feronerie are rol și de șablon

Indicații pagină

MOVENTO – opritor pentru poliță

386

TANDEM – opritor pentru poliță

444

Short-URL

www.blum.com/i010



TANDEM 19 mm

Sistemul de glisare pentru laterale mai late



- glisieră pentru sertare din lemn cu laterală cu grosime de **17–19 mm**
- glisierele TANDEM cu BLUMOTION și TIP-ON integrate sunt disponibile pentru extrageri totale sau parțiale cu lungimi nominale variate
- prindere cu cuplaj sau cu știft

- forța de frecare redusă a rolelor cilindrice din material plastic asigură o rulare extrem de ușoară
- stabilitate ridicată și valori bune ale cotei de coborâre
- reglaj pentru înclinarea frontului fără unelte, integrat în șina de glisare
- siguranță împotriva ridicării de pe șină a sertarului și reglare pe înălțime, integrate în sistemul de glisare

Indicații pagină

TANDEM 19 mm

409

Short-URL

www.blum.com/1011



MINIPRESS top

Pregătit pentru viitor



- raza mare de acțiune de până la 350 mm a capului de găurire prin reglajul de adâncime pe axa Y
- prindere confortabilă a capului de găurit cu tehnologia pe clemă
- reglaj orizontal simplu al mașinii de găurit (opțional)
- o uzură redusă a burghiului datorită retragerii automate a capului de găurire după atingerea cotei finale a găurii
- reglaj digital pentru toate dimensiunile importante
- capete de găurire și rigle identice ca la PRO CENTER și MINIPRESS PRO
- fără EASYSTICK: reglare simplă pe axa Y cu ajutorul mânerului rotund pentru funcționarea pe adâncime a capului de gaurit
- cu EASYSTICK: deplasare automată pe axele X | Y la cotele de găurire

Indicații pagină

MINIPRESS top pentru EASYSTICK

576

MINIPRESS top

580

Short-URL

www.blum.com/i012



EASYSTICK

Noua dimensiune a prelucrării



- sistem de poziționare automat, fără unelte, ușor reglabil pentru mașinile de găurit și montat feronerie Blum
- pozițiile de găurire pot fi determinate digital direct pe mașină
- opritoarele se deplasează în mod automat și indică, pas cu pas, pozițiile de găurire corecte
- importarea rezultatelor planificării din configuratorul de corpuri direct pe EASYSTICK
- EASYSTICK poate fi adaptat pentru MINIPRESS PRO și MINIPRESS P, precum și în combinație cu noua mașină MINIPRESS top

Indicații pagină

EASYSTICK

606

Short-URL

www.blum.com/i013





Vă sprijinim cu servicii adaptate
activităților dumneavoastră: pentru
a îmbunătăți eficiența și calitatea.

e-services.blum.com

blum



















Servicii

Asistență eficientă pentru fiecare etapă de lucru

Proiectare | Construcție |
Selecția produselor

Achiziție | Comandă

Producție | Asamblare

<p>Indicații pagină</p> <p> Configurator de produse 564</p> <p>Short-URL www.blum.com/s002</p>	<p>Indicații pagină</p> <p> Configurator de produse  Liste mele de comenzi 564</p> <p>Short-URL www.blum.com/s002</p>	<p>Indicații pagină</p> <p> Configurator de produse 564</p> <p>Short-URL www.blum.com/s002</p>
<p> Configurator de corpuri 565</p> <p>Short-URL www.blum.com/s003</p>	<p> Configurator de produse  Interfață furnizori 564</p> <p>Short-URL www.blum.com/s002</p>	<p> Configurator de corpuri 565</p> <p>Short-URL www.blum.com/s003</p>
<p> Servicii de date CAD/CAM 566</p> <p>Short-URL www.blum.com/s004</p>	<p> Configurator de corpuri  Liste mele de comenzi 565</p> <p>Short-URL www.blum.com/s003</p>	<p> Servicii de date CAD/CAM 566</p> <p>Short-URL www.blum.com/s004</p>
<p> Informații tehnice produse 567</p> <p>Short-URL www.blum.com/s001</p>	<p> Configurator de corpuri  Interfață furnizori 565</p> <p>Short-URL www.blum.com/s003</p>	<p> EASYSTICK 606</p> <p>Short-URL www.blum.com/i013</p>

Montare | Reglare


Marketing

Asistență | Post-vânzare

Indicații pagină


EA EASY ASSEMBLY-App

blum 568



Short-URL
www.blum.com/s015

Indicații pagină

 **Mediateca de marketing**

569

Short-URL
www.blum.com/s017


Indicații pagină

Consultanță tehnică



Short-URL
www.blum.com/s020

Serviciu extern



Short-URL
www.blum.com/s021



Sisteme de ridicare pentru uși



BLUMOTION by Blum	SERVO-DRIVE by Blum	TIP-ON by Blum
-----------------------------	-------------------------------	--------------------------

Feroneriile AVENTOS pentru uși care se deschid în sus aduc un confort de mișcare ridicat în domeniul dulapurilor superioare. Cu aceste mecanisme de ridicare, chiar și ușile late se deschid fără efort, pot fi oprite în orice poziție, iar datorită sistemului BLUMOTION, se închid lin și silențios.

- BLUMOTION – închidere lină și silențioasă
- montare și demontare simplă, rapidă, datorită tehnologiei CLIP
- reglare confortabilă, pe trei dimensiuni, a fronturilor
- stop variabil, fronturile rămân în poziția dorită
- fără componente ieșite în afară
- poziție ergonomică a mânerului
- cu SERVO-DRIVE, asistența electrică la mișcare pentru dulapuri superioare
- cu TIP-ON, asistența mecanică la deschidere pentru dulapuri superioare



SERVO-DRIVE, asistența electrică la mișcare pentru AVENTOS HF, AVENTOS HS, AVENTOS HL și AVENTOS HK top



TIP-ON, asistența mecanică la deschidere este disponibilă pentru sistemele de deschidere AVENTOS HK top, AVENTOS HK-S și AVENTOS HK-XS



Mecanismele de ridicare simetrice AVENTOS HK-XS pot fi utilizate atât pe o singură parte, cât și pe ambele părți



Sistemele de ridicare pentru uși AVENTOS oferă multe posibilități de a scoate și mai mult în evidență dulapurile prin personalizarea acestora – în toate încăperile locuinței

▶ **AVENTOS HF – sistem de ridicare pentru ușă pliantă**

Imagine simbolică

▶ AVENTOS HF – sistem de ridicare pentru ușă pliantă	22
▶▶ Vedere de ansamblu	23
▶▶ Standard SERVO-DRIVE	24
▶▶ Accesorii	32

▶ **AVENTOS HS – sistem de ridicare pentru ușă basculantă**

Imagine simbolică

▶ AVENTOS HS – sistem de ridicare pentru ușă basculantă	34
▶▶ Vedere de ansamblu	35
▶▶ Standard SERVO-DRIVE	36

▶ **AVENTOS HL – sistem de ridicare pentru ușă paralelă**

Imagine simbolică

▶ AVENTOS HL – sistem de ridicare pentru ușă paralelă	40
▶▶ Vedere de ansamblu	41
▶▶ Standard SERVO-DRIVE	42

▶ **AVENTOS HK top – sistem de ridicare pentru ușă pivotantă**

Imagine simbolică

▶ AVENTOS HK top – sistem de ridicare pentru ușă pivotantă	46
▶▶ Vedere de ansamblu	47
▶▶ Standard SERVO-DRIVE	48
▶▶ TIP-ON	52
▶▶ Accesorii	55

▶ **AVENTOS HK-S – sistem de ridicare pentru ușă pivotantă mică**

Imagine simbolică

▶ AVENTOS HK-S – sistem de ridicare pentru ușă pivotantă mică	56
▶▶ Vedere de ansamblu	57
▶▶ Standard	58
▶▶ TIP-ON	58
▶▶ Accesorii	61

▶ **AVENTOS HK-XS – sistem de ridicare pentru ușă pivotantă mică**

Imagine simbolică

▶ AVENTOS HK-XS – sistem de ridicare pentru ușă pivotantă mică	62
▶▶ Vedere de ansamblu	63
▶▶ Standard	64
▶▶ TIP-ON	64
▶▶ Accesorii	69

▶ **AVENTOS – aplicații pentru uși cu canturi tăiate oblic și uși cu falț**

Imagine simbolică

▶ AVENTOS – aplicații pentru uși cu canturi tăiate oblic și uși cu falț	20
---	----

▶ **Accesorii**

Imagine simbolică

Șuruburi	70
Burghiu de centrare	70
Pastile de amortizare	70
Șurubelnițe	71
Bit cap cruce	71

Sisteme de ridicare pentru uși



► AVENTOS – aplicații pentru uși cu canturi tăiate oblic și uși cu falț

Diversitate impresionantă pentru uși cu deschidere în sus



Fascinanta calitate a mișcării oferită de feroneriile AVENTOS există și pentru uși cu deschidere în sus, a căror canturi sunt tăiate în unghi ascuțit sau care sunt fălțuite. Deosebit de practic este faptul că feroneriile uzuale pot folosite în continuare prin simple modificări ale pozițiilor.

Cu noile posibilități de întrebuințare pot fi puse optim în practică idei de design actuale. Ușile cu deschidere în sus sunt deosebit de confortabile, deoarece libertatea de mișcare a utilizatorului, la nivelul capului, este garantată întotdeauna.

De asemenea, ușile cu sistem de ridicare AVENTOS rămân, la deschidere, în orice poziție și sunt mereu ușor accesibile la închidere. Un confort suplimentar este oferit de sistemele de asistență la deschidere SERVO-DRIVE sau TIP-ON.



Aplicații în unghi



Aplicații cu falț

Indicații pagină

AVENTOS – aplicații pentru uși cu canturi tăiate oblic și uși cu falț

Short-URL

www.blum.com/mitresrebates



Aplicații în unghi



AVENTOS HF – sistem de ridicare pentru ușă pliantă

Aplicații cu falț



AVENTOS HF – sistem de ridicare pentru ușă pliantă



AVENTOS HS – sistem de ridicare pentru ușă basculantă



AVENTOS HS – sistem de ridicare pentru ușă basculantă



AVENTOS HL – sistem de ridicare pentru ușă paralelă



AVENTOS HL – sistem de ridicare pentru ușă paralelă



AVENTOS HK top – sistem de ridicare pentru ușă pivotantă



AVENTOS HK top – sistem de ridicare pentru ușă pivotantă

Sisteme de ridicare pentru uși



▶ AVENTOS HF – sistem de ridicare pentru ușă pliantă

Niciodată o ușă pliantă nu s-a mișcat atât de ușor



Cu AVENTOS HF, la deschidere, frontul dublu se pliază la mijloc. Ușa pliantă cu deschidere în sus este ideală pentru dulapuri superioare mai înalte cu fronturi mari, deoarece mânerul rămâne ușor accesibil în orice poziție. Cu AVENTOS HF se pot construi și corpuri din două fronturi cu înălțimi diferite.

- închide lin și silențios, datorită **BLUMOTION**
- deschide ușor
- permite oprirea în orice poziție
- permite un acces confortabil în interiorul corpului
- program restrâns, spectru de aplicații larg
- montare și reglare simplă
- stabil, chiar și în cazul fronturilor late
- durată lungă de viață
- poziție liber aleasă pentru mâner
- fără componente ieșite în afară
- opțional: SERVO-DRIVE pentru AVENTOS, asistența electrică la mișcare pentru dulapuri superioare

Deschiderea și închiderea – ușoare și confortabile



Cu AVENTOS HF, ușile pliante se deschid fără efort. Chiar și la fronturile grele este nevoie de forțe de acționare reduse. Mecanismul dispune de stop variabil, care permite fronturilor să rămână în orice poziție

Datorită funcției BLUMOTION integrate, atât fronturile grele, cât și cele ușoare se închid lin și silențios

Alte avantaje care vă vor convinge clienții



Durată lungă de viață

Elementul de bază al mecanismului de ridicare este un pachet de arcuri robust. Rezultatul: durată lungă de viață



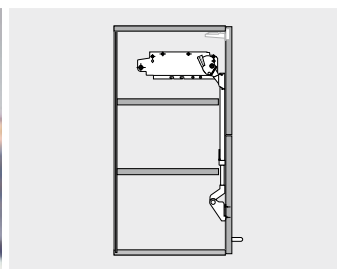
Fără componente ieșite în afară

Brațul telescopic este detașabil – un avantaj pentru producția și montarea bucătăriei



Siguranță contra strivirii degetelor, inclusă

Balamaua intermediară CLIP top dispune de o tehnologie inovatoare ce garantează siguranța



Se pot monta două polițe

Pentru împărțirea în spații egale în corp se pot monta două polițe

Aplicații

Webcode Pagina

▶▶ **Standard | SERVO-DRIVE**

	Fronturi de lemn și rame de aluminiu late		
Imagine simbolică		DQD8YM	24

	Rame de aluminiu înguste		
Imagine simbolică		DQD9NY	28

▶▶ **Accesorii**

	Limitator unghi de deschidere	25	Pastile de amortizare	70
	Set de balamale	32	Șurubelnițe	71
	Plăcuțe de montaj	156	Bit cap cruce	71
	Capac de acoperire braț balama	164		
	Șuruburi	70		
	Burghiu de centrare	70		

▶▶ **Montare, demontare și reglare**

	Montare, demontare și reglare		Directiva pentru mașini	665
			Informații detaliate cu privire la directiva referitoare la mașini	
	Short-URL		Short-URL	
	www.blum.com/a110		www.blum.com/sd/guideline	

Pictograme

	Articol disponibil numai la cerere		
--	------------------------------------	--	--

Sisteme de ridicare pentru uși



- ▶ AVENTOS HF – sistem de ridicare pentru ușă pliantă
- ▶▶ Standard | SERVO-DRIVE

Fronturi de lemn și rame de aluminiu late

Webcode

DQD8YM



- ideal pentru dulapuri superioare mai înalte cu fronturi separate
- înălțime corp KH 480–1040 mm
- lățime corp KB până la 1800 mm
- închide lin și silențios, datorită **BLUMOTION**
- forțe de acționare reduse
- stop variabil
- montare fără unelte
- reglare pe trei dimensiuni a ambelor fronturi
- reglare simplă, continuă, a mecanismului de ridicare
- balama intermediară cu siguranță contra strivirii degetelor inclusă

Factor de putere LF

Înălțime corp (mm) x greutate fronturi de jos FG și de sus, inclusiv mâner (kg)

Înălțime teoretică corp TKH

Înălțime front de sus FHo (mm) x 2 + rosturi

În cazul suprapunerii domeniilor, recomandăm mecanismul de ridicare mai puternic!

 Standard

 SERVO-DRIVE

Informații pentru comandă

1	Set mecanisme de ridicare	Nr. art.
	Factor de putere LF	
	2600–5500 (1 buc. LF 960–2650)	20F2200.05
	5350–10150	20F2500.05
	9000–17250 (3 buc. LF 13500–25900)	20F2800.05

Compus din:

- 1 2 x Mecanism de ridicare simetric
- 8 x Șurub pentru lemn Ø 4 x 35 mm

2	Set brațe telescopice	Nr. art.
	Înălțime corp KH (mm)	
	480–570	20F3200.01
	560–710	20F3500.01
	700–900	20F3800.01
	760–1040	20F3900.01

Compus din:

- 2 2 x Braț telescopic simetric
- ¹ La fronturi asimetrice înălțime teoretică corp TKH

3	Set capace de acoperire	Nr. art.
	Culoare	
	HGR SW TGR	20F8000
	Material	Plastic

Compus din:

- 3a 1 x Capac de acoperire mare stânga
- 3b 1 x Capac de acoperire mare dreapta
- 3c 2 x Capace de acoperire rotunde, inscripționate cu logo-ul Blum

3	Set capace de acoperire pentru SERVO-DRIVE	Nr. art.
	Culoare	
	HGR SW TGR	21F8000
	Material	Plastic

Compus din:

- 3a 1 x Capac de acoperire mare SERVO-DRIVE stânga
- 3b 1 x Capac de acoperire mare dreapta
- 3c 2 x Capace de acoperire rotunde, inscripționate cu logo-ul Blum
- 3d 2 x Comutator SERVO-DRIVE
- 3e 6 x Distanțier cu arc Blum, Ø 5 mm

4	Plăcuță de montaj pentru braț telescopic	Nr. art.
	Mod de fixare	
	Șuruburi	175H3100
	EXPANDO	177H3100E
	Presare	177H3100

Toate plăcuțele de montaj drepte din oțel cu înălțare 0 mm sunt posibile

- ¹ La fronturi de lemn folosiți 2 șuruburi pentru lemn (609.1x00) în fiecare parte
- ¹ La rame de aluminiu late folosiți 2 șuruburi cu cap înecat pentru tablă (660.0950) în fiecare parte

6	Set SERVO-DRIVE	Nr. art.
	Culoare	
	R7037	21FA000
	Material	Plastic

Compus din:

- 6a 1 x Unitate de antrenare
 - 6b 1 x Cablu de repartizare, 1500 mm
 - 6c 1 x Nod de legătură
 - 6d 2 x Protecție pentru capăt de cablu
- Începând cu 3 mecanisme de ridicare recomandăm 2 unități sincronizate de acționare

7	Transformator 24 W Blum	Nr. art.
	Pachet de limbi	
	A	Z10NE030A
	B	Z10NE030B
	C	Z10NE030C
	D	Z10NE030D
	E	Z10NE030E

Incl. instrucțiuni de utilizare, instrucțiuni de montare

Fără cablu de rețea

Pachet de limbi

A	DE EN FR IT NL	F	BG ET LT LV RO RU
B	DA EN FI NO SV	G	EN ES FR
C	EL EN HR SL SR TR	H	EN ZH
D	EN ES FR IT PT	J	JA
E	CS HU PL SK		

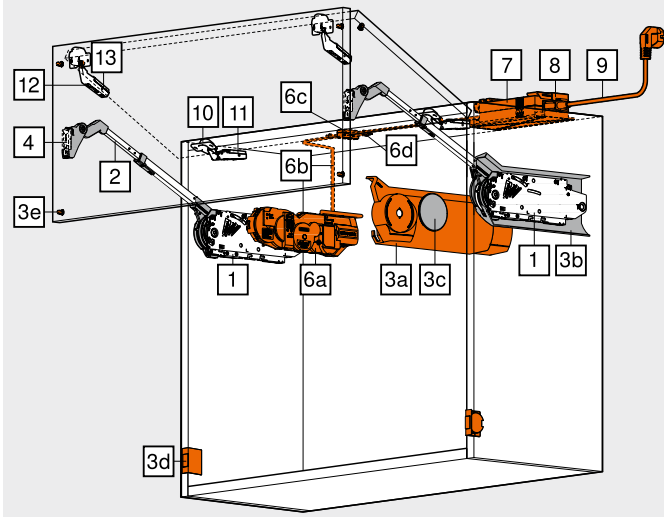
Prescurtare limbi conform ISO-639

8	Suport de transformator	Nr. art.
	Culoare	
	WGR	Z10NG120
	Material	Plastic

Pentru transformator 24 W Blum

9	Cablu de rețea	Nr. art.
	Piață	
	AR	Z10M200A
	UK	Z10M200B
	CH	Z10M200C
	DK	Z10M200D
	Europa	Z10M200E
	Europa	Z10M200E.OS
	IN	Z10M200H
	IL	Z10M200I

¹ Fără ștecăr



Fronturi de lemn și rame de aluminiu late

Webcode

DQD8YM

Informații pentru comandă

Alternativă la 7 | 8 | 9

– Transformator Blum 12 W

Doar pentru o singură unitate de antrenare

	Ștecăr	Pachet de limbi	Nr. art.	Ștecăr	Pachet de limbi	Nr. art.
	E	A	<input checked="" type="checkbox"/> Z10NA30EAF	E	F	<input checked="" type="checkbox"/> Z10NA30EFF
	E	B	<input checked="" type="checkbox"/> Z10NA30EBF	B	A	<input checked="" type="checkbox"/> Z10NA30BAF
	E	C	<input checked="" type="checkbox"/> Z10NA30ECF	K	D	<input checked="" type="checkbox"/> Z10NA30KDF
	E	D	<input checked="" type="checkbox"/> Z10NA30EDF	U	G	<input checked="" type="checkbox"/> Z10NA30UGF
	E	E	<input checked="" type="checkbox"/> Z10NA30EEF			

Ștecăr

E	B	K	U
---	---	---	---

Compus din:

– 1 x Transformator 12 W Blum
Incl. cablu, 1120 mm (se poate prelungi cu cablu de distribuție până la maxim 2000 mm)

Alte combinații la cerere

¹ Pentru lista detaliată a piețelor vezi capitolul informații

10 Balama CLIP top 120°

Oală	Arc	Nr. art.
INSERTA	Fără arc	<input checked="" type="checkbox"/> 70T5590BTL
Șuruburi	Fără arc	<input checked="" type="checkbox"/> 70T5550.TL

Acoperire dată de oală TO (cotă fixă)

11 mm

3 balamale începând cu lățimea de corp KB 1200 mm respectiv cu greutatea frontului FG de 12 kg

4 balamale la lățimea de corp KB 1800 mm respectiv începând cu greutatea frontului FG de 20 kg

² La fronturi de lemn folosiți șuruburi pentru lemn (609.1x00)

² La rame de aluminiu late folosiți șuruburi cu cap înecat pentru tablă (660.0950)

Alternativă la 10

10 Balama CLIP top 120° specială, pt acoperire mai mare

Oală	Arc	Nr. art.
INSERTA	Fără arc	<input checked="" type="checkbox"/> 72T5590BTL
Șuruburi	Fără arc	<input checked="" type="checkbox"/> 72T5550.TL

Acoperire dată de oală TO (cotă fixă)

13 mm

3 balamale începând cu lățimea de corp KB 1200 mm respectiv cu greutatea frontului FG de 12 kg

4 balamale la lățimea de corp KB 1800 mm respectiv începând cu greutatea frontului FG de 20 kg

11 Plăcuță de montaj pentru balama CLIP top 120°

Recomandare

Mod de fixare	Înălțare (mm)	Nr. art.
Șuruburi	0	<input checked="" type="checkbox"/> 175H3100
EXPANDO	0	<input checked="" type="checkbox"/> 177H3100E
Presare	0	<input checked="" type="checkbox"/> 177H3100

Plăcuțe de montaj standard, înălțarea depinde de acoperirea dată de frontul de sus FAo

12 Balama intermediară CLIP top

Oală	Arc	Nr. art.
EXPANDO	Fără arc	<input checked="" type="checkbox"/> 78Z553ET
Șuruburi	Fără arc	<input checked="" type="checkbox"/> 78Z5500T

3 balamale începând cu lățimea de corp KB 1200 mm respectiv cu greutatea frontului FG de 12 kg

4 balamale la lățimea de corp KB 1800 mm respectiv începând cu greutatea frontului FG de 20 kg

13 Plăcuță de montaj pentru balama intermediară CLIP top

Recomandare

Mod de fixare	Înălțare (mm)	Nr. art.
Șuruburi	0	<input checked="" type="checkbox"/> 175H3100
EXPANDO	0	<input checked="" type="checkbox"/> 177H3100E
Presare	0	<input checked="" type="checkbox"/> 177H3100

Plăcuțe de montaj standard cu înălțare 0 mm

Pentru rame de aluminiu late cu o lățime a ramei sub 57 mm, folosiți doar plăcuțe de montaj în cruce

Accesorii

– Limitator unghi de deschidere

Unghi de deschidere	Culoare	Nr. art.
104°	TGR	<input checked="" type="checkbox"/> 20F7051
83°	R7037	<input checked="" type="checkbox"/> 20F7011

– Cablu de repartizare și protecție pentru capăt de cablu

Culoare	Lungime (m)	Nr. art.
S	8	<input checked="" type="checkbox"/> Z10K800AE

Compus din:
6b 1 x Cablu de repartizare
6d 5 x Protecție pentru capăt de cablu
Pentru debitare la dimensiune
Utilizabil drept cablu de repartizare

– Nod de legătură și protecție pentru capăt de cablu

Culoare	Material	Nr. art.
S	Plastic	<input checked="" type="checkbox"/> Z10V100E.01

Compus din:
6c 1 x Nod de legătură
6d 2 x Protecție pentru capăt de cablu
Montare fără unelte



– Suport de cablu

Culoare	Material	Nr. art.
W	Plastic	<input checked="" type="checkbox"/> Z10K0009

De exemplu, pentru fixarea cablului de repartizare

Culoare	Culoare
HGR Gri-deschis	WGR Gri-deschis
SW Alb-mătase	S Negru
TGR Gri-închis	W Alb
R7037 RAL 7037 gri-praf	

Indicații pagină

Vedere de ansamblu – AVENTOS HF	23	Proiectare – comutator SERVO-DRIVE	33	Montare, demontare și reglare	
Accesorii – set de balamale	32	SERVO-DRIVE uno – listă piețe	682		
Plăcuțe de montaj	156	Vedere de ansamblu – ajutoare pentru prelucrare	561	Short-URL	
Accesorii – generale	70	Valori de referință pentru greutatea frontului FG (kg)	668		
Proiectare – fronturi simetrice	26	Directiva pentru mașini	665	www.blum.com/a110	
Proiectare – fronturi asimetrice	27	Informații tehnice suplimentare	662		
Proiectare – distanțier cu arc Blum	33				

Sisteme de ridicare pentru uși



- ▶ AVENTOS HF – sistem de ridicare pentru ușă pliantă
- ▶▶ Standard | SERVO-DRIVE

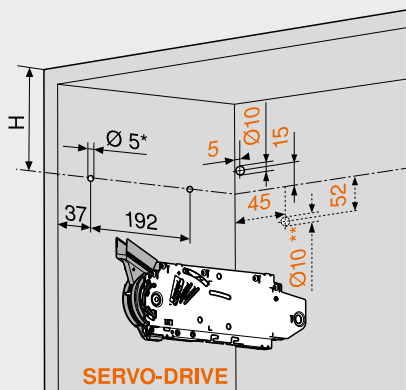
Fronturi de lemn și rame de aluminiu late

Webcode
DQD8YM

Proiectare

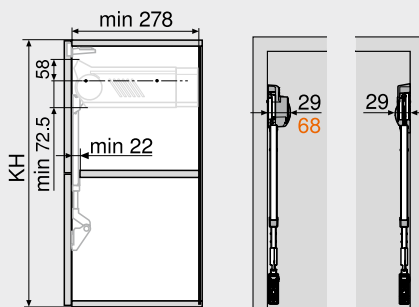
Simetrică

Cote de găurire



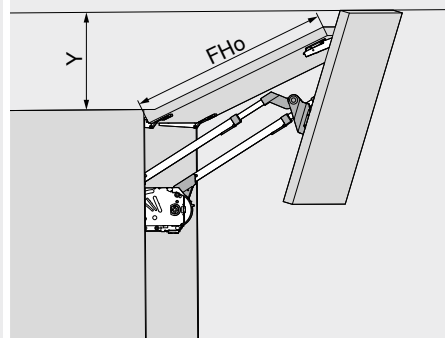
Înălțime corp KH (mm)	H (mm)
480-549	KH x 0.3 - 28
550-1040	KH x 0.3 - 57
4 x șurub pentru lemn Ø 4 x 35 mm	
Gaură pentru cablul de repartizare SERVO-DRIVE, numai în stânga	
* Adâncime găurire 5 mm	
** Găurire alternativă	

Spațiu necesar



SERVO-DRIVE

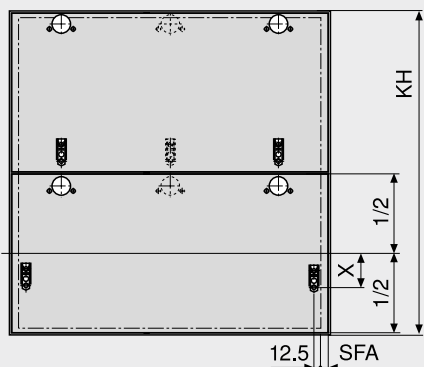
KH Înălțime corp



Limitator unghi de deschidere Y (mm)

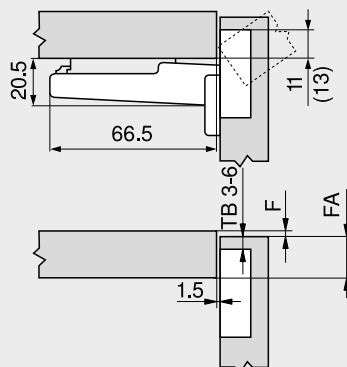
Fără	FHo x 0.44 + 38
104°	FHo x 0.24 + 34
83°	0
FHo	Înălțime front de sus

Prelucrare front



Înălțime corp KH (mm)	X (mm)	
	177H3100 177H3100E 177H3100E10 177H5100 175H3100 175H4100	175H5400 177H5400E
480-549	70	68
550-1040	47	45
SFA	Acoperire front pe laterală	

Balama CLIP top 120°



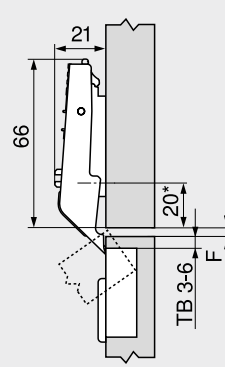
TB	Distanță gaură oală
F	Rost
FA	Acoperire front
()	Balama CLIP top 120° specială

Distanță gaură oală TB

MD	Acoperire front FA (mm)												
	5	6	7	8	9	10	11	12	13	14	15	16	17
0									3	4	5	6	
3								3	4	5	6		
6				3	4	5	6						
9	3	4	5	6									

MD Plăcuțe de montaj – înălțare (mm)
La balamaua specială 120° CLIP top acoperirea frontului FA este mereu cu 2 mm mai mare

Balama intermediară CLIP top



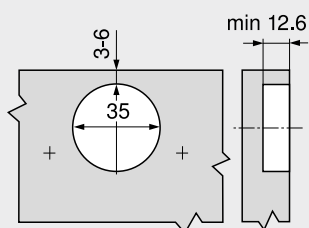
TB	Distanță gaură oală
F	Îmbinări min. 1.5 mm
*	37 mm la plăcuțe de montaj în cruce (37/32)

Distanță gaură oală TB

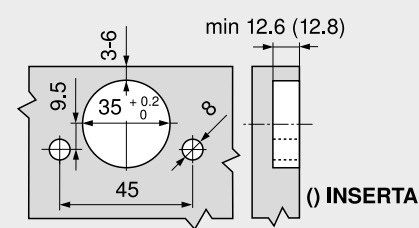
MD	Rost orizontal F (mm) între rosturi					
	3	4	5	6		
0			6	5	4	3
3						
6						
9						

MD Plăcuțe de montaj – înălțare (mm)

Montare cu șuruburi



Montare INSERTA | EXPANDO



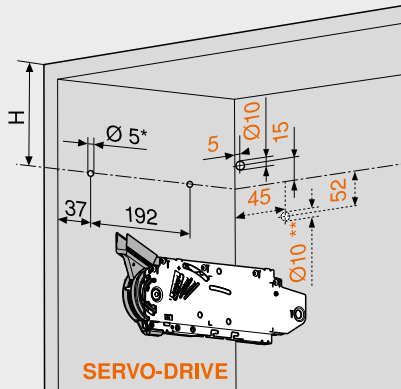
Fronturi de lemn și rame de aluminiu late

Webcode
DQD8YM

Proiectare

Asimetric

Cote de găurire

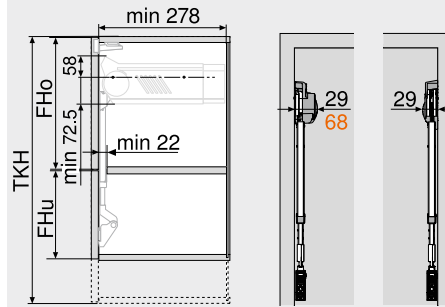


Înălțime teoretică corp TKH (mm) H (mm)

480–549	TKH x 0.3 – 28
550–1040	TKH x 0.3 – 57

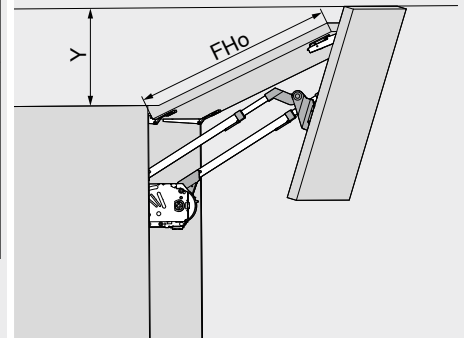
4 x șurub pentru lemn Ø 4 x 35 mm
Gaură pentru cablul de repartizare SERVO-DRIVE, numai în stânga
* Adâncime găurire 5 mm
** Găurire alternativă

Spațiu necesar



SERVO-DRIVE

TKH = FHo (mm) x 2 + rosturi
TKH Înălțime teoretică corp
FHo Înălțime front de sus
FHu Înălțime front de jos

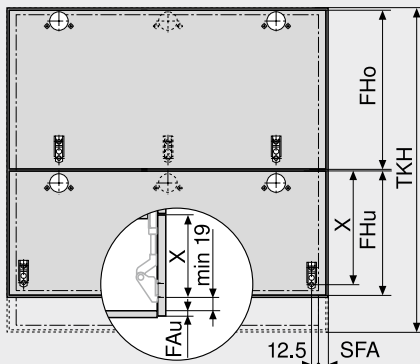


Limitator unghi de deschidere Y (mm)

Fără	FHo x 0.44 + 38
104°	FHo x 0.24 + 34
83°	0

FHo Înălțime front de sus
Frontul mai mare trebuie să fie sus!

Prelucrare front

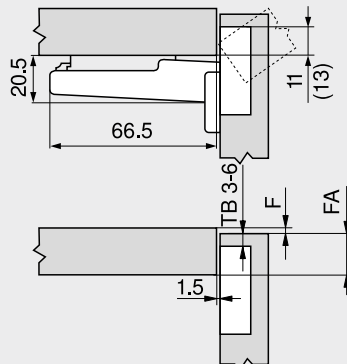


Înălțime teoretică corp TKH (mm) X (mm)

480–549	177H3100 177H3100E 177H3100E10 177H5100 175H3100 175H4100	175H5400 177H5400E
	FHo / 2 + 70	FHo / 2 + 68
550–1040	FHo / 2 + 47	FHo / 2 + 45

FHo Înălțime front de sus
FHu Înălțime front de jos
FAu Acoperire front jos
SFA Acoperire front pe laterală

Balama CLIP top 120°



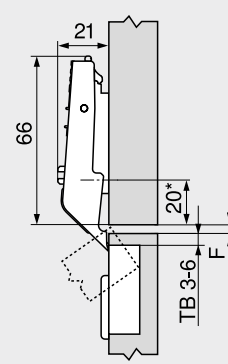
TB Distanță gaură oală
F Rost
FA Acoperire front
() Balama CLIP top 120° specială

Distanță gaură oală TB

MD	Acoperire front FA (mm)												
	5	6	7	8	9	10	11	12	13	14	15	16	17
0										3	4	5	6
3							3	4	5	6			
6				3	4	5	6						
9	3	4	5	6									

MD Plăcuțe de montaj – înălțare (mm)
La balamaua specială 120° CLIP top acoperirea frontului FA este mereu cu 2 mm mai mare

Balama intermediară CLIP top



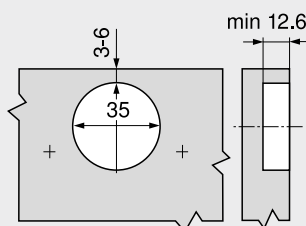
TB Distanță gaură oală
F Îmbinări min. 1.5 mm
* 37 mm la plăcuțe de montaj în cruce (37/32)

Distanță gaură oală TB

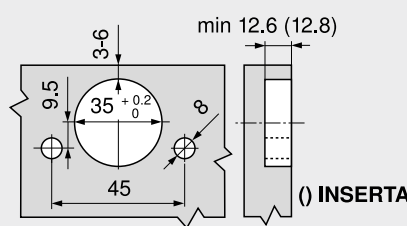
MD	Rost orizontal F (mm) între rosturi					
	3	4	5	6		
0						
3						
6						
9						

MD Plăcuțe de montaj – înălțare (mm)

Montare cu șuruburi



Montare INSERTA | EXPANDO



Indicații pagină

Vedere de ansamblu – AVENTOS HF	23
Informații pentru comandă – fronturi de lemn și rame de aluminiu late	24
Proiectare – distanțier cu arc Blum	33
Proiectare – comutator SERVO-DRIVE	33
Directiva pentru mașini	665

Montare, demontare și reglare



Short-URL
www.blum.com/a110

Sisteme de ridicare pentru uși



- ▶ AVENTOS HF – sistem de ridicare pentru ușă pliantă
- ▶▶ Standard | SERVO-DRIVE

Rame de aluminiu înguste



- ideal pentru dulapuri superioare mai înalte cu fronturi separate
- înălțime corp KH 480–1040 mm
- lățime corp KB până la 1800 mm
- închide lin și silențios, datorită **BLUMOTION**
- forțe de acționare reduse
- stop variabil
- montare fără unelte
- reglare pe trei dimensiuni a ambelor fronturi
- reglare simplă, continuă, a mecanismului de ridicare
- balama intermediară cu siguranță contra strivirii degetelor inclusă

Webcode

DQD9NY

Factor de putere LF

Înălțime corp (mm) x greutate fronturi de jos FG și de sus, inclusiv mâner (kg)

Înălțime teoretică corp TKH

Înălțime front de sus FHo (mm) x 2 + rosturi

În cazul suprapunerii domeniilor, recomandăm mecanismul de ridicare mai puternic!

 Standard

 SERVO-DRIVE

Informații pentru comandă

1	<input type="checkbox"/>	Set mecanisme de ridicare	Nr. art.
		Factor de putere LF	
		2600–5500 (1 buc. LF 960–2650)	20F2200.05
		5350–10150	20F2500.05
		9000–17250	20F2800.05

Compus din:

- 1 2 x Mecanism de ridicare simetric
- 8 x Șurub pentru lemn Ø 4 x 35 mm

2	<input type="checkbox"/>	Set brațe telescopice	Nr. art.
		Înălțime corp KH (mm)	
		480–570	20F3200.01
		560–710	20F3500.01
		700–900	20F3800.01
		760–1040	20F3900.01

Compus din:

- 2 2 x Braț telescopic simetric
- ¹ La fronturi asimetrice înălțime teoretică corp TKH

3	<input type="checkbox"/>	Set capace de acoperire	Nr. art.
		Culoare	
		HGR SW TGR	20F8000
		Material	Plastic

Compus din:

- 3a 1 x Capac de acoperire mare stânga
- 3b 1 x Capac de acoperire mare dreapta
- 3c 2 x Capace de acoperire rotunde, inscripționate cu logo-ul Blum

3	<input checked="" type="checkbox"/>	Set capace de acoperire pentru SERVO-DRIVE	Nr. art.
		Culoare	
		HGR SW TGR	21F8000
		Material	Plastic

Compus din:

- 3a 1 x Capac de acoperire mare SERVO-DRIVE stânga
- 3b 1 x Capac de acoperire mare dreapta
- 3c 2 x Capace de acoperire rotunde, inscripționate cu logo-ul Blum
- 3d 2 x Comutator SERVO-DRIVE
- 3e 6 x Distanțier cu arc Blum, Ø 5 mm

4	<input type="checkbox"/>	Plăcuță de adaptare CLIP pentru brațul telescopic	Nr. art.
		Variantă de execuție	
		Stânga dreapta	175H5B00
		Înălțare (mm)	0

6	<input checked="" type="checkbox"/>	Set SERVO-DRIVE	Nr. art.
		Culoare	
		R7037	21FA000
		Material	Plastic

Compus din:

- 6a 1 x Unitate de antrenare
- 6b 1 x Cablu de repartizare, 1500 mm
- 6c 1 x Nod de legătură
- 6d 2 x Protecție pentru capăt de cablu

7	<input checked="" type="checkbox"/>	Transformator 24 W Blum	Nr. art.
		Pachet de limbi	
		A	Z10NE030A
		B	Z10NE030B
		C	Z10NE030C
		D	Z10NE030D
		E	Z10NE030E
		F	Z10NE030F
		G	Z10NE030G
		H	Z10NE030H
		J	Z10NE030J

Incl. instrucțiuni de utilizare, instrucțiuni de montare

Fără cablu de rețea

Pachet de limbi

A	DE EN FR IT NL	F	BG ET LT LV RO RU
B	DA EN FI NO SV	G	EN ES FR
C	EL EN HR SL SR TR	H	EN ZH
D	EN ES FR IT PT	J	JA
E	CS HU PL SK		

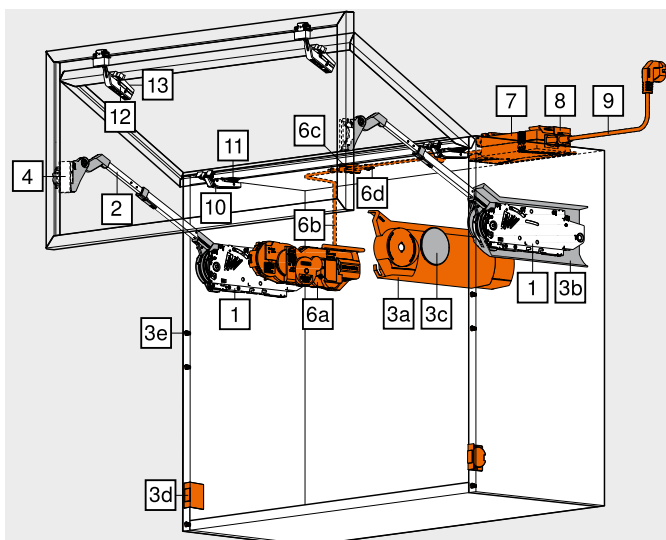
Prescurtare limbi conform ISO-639

8	<input checked="" type="checkbox"/>	Suport de transformator	Nr. art.
		Culoare	
		WGR	Z10NG120
		Material	Plastic

Pentru transformator 24 W Blum

9	<input checked="" type="checkbox"/>	Cablu de rețea	Nr. art.
		Piață	
		AR	Z10M200A
		UK	Z10M200B
		CH	Z10M200C
		DK	Z10M200D
		Europa	Z10M200E
		Europa	Z10M200E.OS
		IN	Z10M200H
		IL	Z10M200I
		JP	Z10M200J
		AU	Z10M200K
		CL	Z10M200L
		CN	Z10M200N
		BR	Z10M200S.01
		TW	Z10M200T
		US CA	Z10M200U
		ZA	Z10M200Z

¹ Fără ștecăr



Rame de aluminiu înguste

Webcode

DQD9NY

Informații pentru comandă

Alternativă la 7 | 8 | 9

– Transformator Blum 12 W

Doar pentru o singură unitate de antrenare

	Ștecăr	Pachet de limbi	Nr. art.	Ștecăr	Pachet de limbi	Nr. art.
	E	A	<input checked="" type="checkbox"/> Z10NA30EAF	E	F	<input checked="" type="checkbox"/> Z10NA30EFF
	E	B	<input checked="" type="checkbox"/> Z10NA30EBF	B	A	<input checked="" type="checkbox"/> Z10NA30BAF
	E	C	<input checked="" type="checkbox"/> Z10NA30ECF	D	D	<input checked="" type="checkbox"/> Z10NA30KDF
	E	D	<input checked="" type="checkbox"/> Z10NA30EDF	U	G	<input checked="" type="checkbox"/> Z10NA30UGF
	E	E	<input checked="" type="checkbox"/> Z10NA30EEF			

Ștecăr



Compus din:

– 1 x Transformator 12 W Blum
Incl. cablu, 1120 mm (se poate prelungi cu cablu de distribuție până la maxim 2000 mm)

Alte combinații la cerere

¹ Pentru lista detaliată a piețelor vezi capitolul informații

10 Balama pentru ramă de aluminiu CLIP top 120°

Oală	Arc	Nr. art.
Șuruburi	Fără arc	<input checked="" type="checkbox"/> 72T550A.TL

3 balamale începând cu lățimea de corp KB 1200 mm respectiv cu greutatea frontului FG de 12 kg
4 balamale la lățimea de corp KB 1800 mm respectiv începând cu greutatea frontului FG de 20 kg

11 Plăcuță de montaj pentru balama CLIP top 120°

Recomandare

Mod de fixare	Înălțare (mm)	Nr. art.
Șuruburi	0	<input checked="" type="checkbox"/> 175H3100
EXPANDO	0	<input checked="" type="checkbox"/> 177H3100E
Presare	0	<input checked="" type="checkbox"/> 177H3100

Plăcuțe de montaj standard, înălțarea în funcție de rostul F de sus

12 Balama intermediară CLIP top pentru ramă de aluminiu

Oală	Arc	Nr. art.
Șuruburi	Fără arc	<input checked="" type="checkbox"/> 78Z550AT

3 balamale începând cu lățimea de corp KB 1200 mm respectiv cu greutatea frontului FG de 12 kg
4 balamale la lățimea de corp KB 1800 mm respectiv începând cu greutatea frontului FG de 20 kg

13 Plăcuță de adaptare CLIP pentru balama intermediară

VARIANTĂ DE EXECUȚIE	ÎNĂLȚARE (mm)	Nr. art.
Simetrică	0	<input checked="" type="checkbox"/> 175H5A00

Accesorii

– Limitator unghi de deschidere

Unghi de deschidere	Culoare	Nr. art.
104°	TGR	<input checked="" type="checkbox"/> 20F7051
83°	R7037	<input checked="" type="checkbox"/> 20F7011

– Cablu de repartizare și protecție pentru capăt de cablu

Culoare	Lungime (m)	Nr. art.
S	8	<input checked="" type="checkbox"/> Z10K800AE

Compus din:

6b 1 x Cablu de repartizare
6d 5 x Protecție pentru capăt de cablu
Pentru debitare la dimensiune
Utilizabil drept cablu de repartizare

– Nod de legătură și protecție pentru capăt de cablu

Culoare	Material	Nr. art.
S	Plastic	<input checked="" type="checkbox"/> Z10V100E.01

Compus din:

6c 1 x Nod de legătură
6d 2 x Protecție pentru capăt de cablu
Montare fără unelte

– Suport de cablu


Culoare	Material	Nr. art.
W	Plastic	<input checked="" type="checkbox"/> Z10K0009

De exemplu, pentru fixarea cablului de repartizare

Culoare

Culoare	Culoare
HGR Gri-deschis	WGR Gri-deschis
SW Alb-mătase	S Negru
TGR Gri-închis	W Alb
R7037 RAL 7037 gri-praf	

Indicații pagină

Vedere de ansamblu – AVENTOS HF	23	Proiectare – comutator SERVO-DRIVE	33	Montare, demontare și reglare	
Accesorii – set de balamale	32	SERVO-DRIVE uno – listă piețe	682		
Plăcuțe de montaj	156	Vedere de ansamblu – ajutoare pentru prelucrare	561		
Accesorii – generale	70	Valori de referință pentru greutatea frontului FG (kg)	668		
Proiectare – fronturi simetrice	30	Directiva pentru mașini	665		
Proiectare – fronturi asimetrice	31	Informații tehnice suplimentare	662		
Proiectare – distanțier cu arc Blum	33				
				Short-URL	
				www.blum.com/a110	

Sisteme de ridicare pentru uși



- ▶ AVENTOS HF – sistem de ridicare pentru ușă pliantă
- ▶ Standard | SERVO-DRIVE

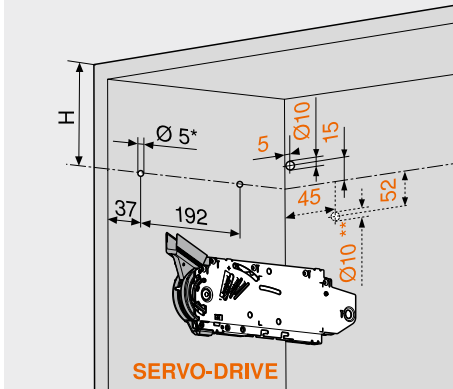
Rame de aluminiu înguste

Webcode
DQD9NY

Proiectare

Simetrică

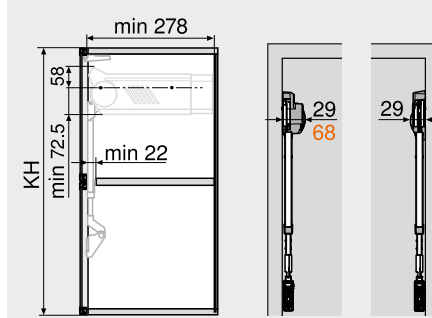
Cote de găurire



Înălțime corp KH (mm)	H (mm)
480-549	KH x 0.3 - 28
550-1040	KH x 0.3 - 57

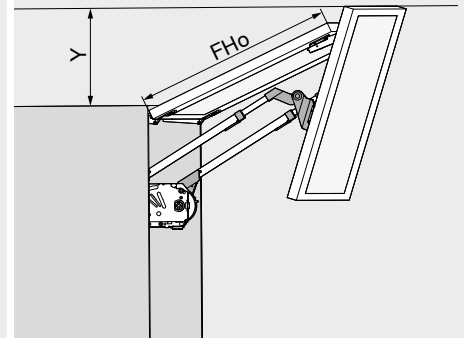
4 x șurub pentru lemn Ø 4 x 35 mm
Gaură pentru cablul de repartizare SERVO-DRIVE, numai în stânga
* Adâncime găurire 5 mm
** Găurire alternativă

Spațiu necesar



SERVO-DRIVE

KH Înălțime corp

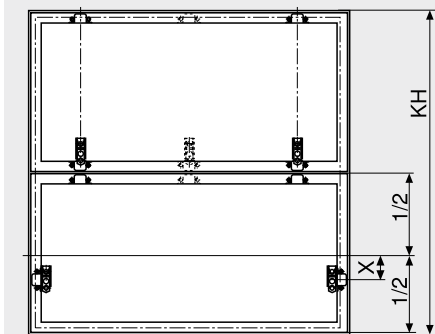


Limitator unghi de deschidere Y (mm)

Fără	FHo x 0.44 + 38
104°	FHo x 0.24 + 34
83°	0

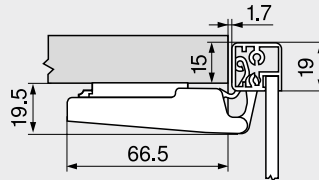
FHo Înălțime front de sus

Prelucrare front

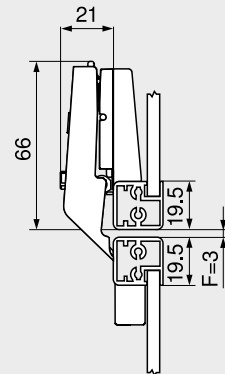


Înălțime corp KH (mm)	X (mm)
480-549	54
550-1040	31

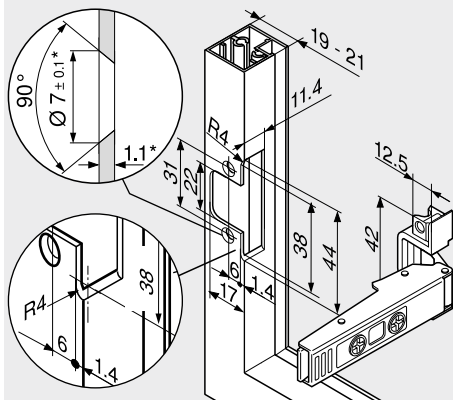
Balama pentru ramă de aluminiu CLIP top 120°



Balama intermediară CLIP top pentru ramă de aluminiu

F Îmbinări min. 1.5 mm
Începând cu 20.5 mm grosime ramei, rostul F trebuie reglat

Montare cu șuruburi (balama | plăcuță de adaptare)



* În cazul altor grosimi de material, ajustați corespunzător cotele de prelucrare

AVENTOS HF – sistem de ridicare pentru ușă pliantă ▶
Standard | **SERVO-DRIVE** ◀◀

Sisteme de ridicare pentru uși



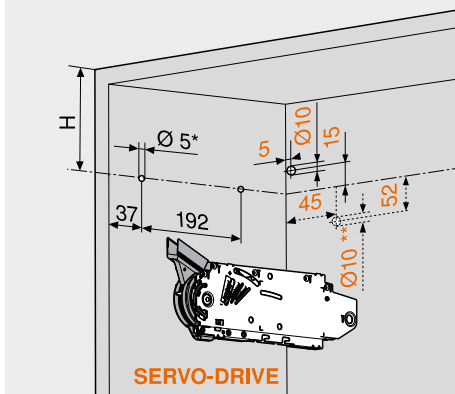
Rame de aluminiu înguste

Webcode
DQD9NY

Proiectare

Asimetric

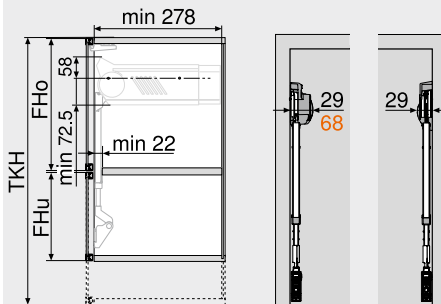
Cote de găurire



Înălțime teoretică corp TKH (mm)	H (mm)
480–549	TKH x 0.3 – 28
550–1040	TKH x 0.3 – 57

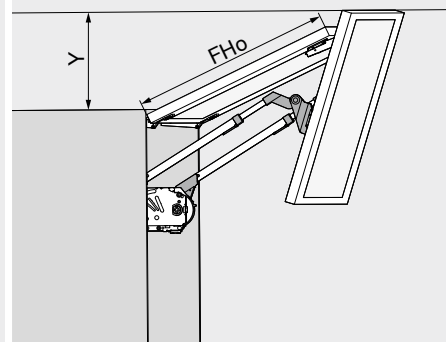
4 x șurub pentru lemn Ø 4 x 35 mm
Gaură pentru cablul de repartizare SERVO-DRIVE, numai în stânga
* Adâncime găurire 5 mm
** Găurire alternativă

Spațiu necesar



SERVO-DRIVE

TKH = FHo (mm) x 2 + rosturi
TKH Înălțime teoretică corp
FHo Înălțime front de sus
FHu Înălțime front de jos

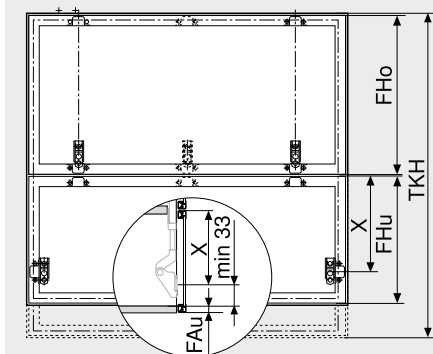


Limitator unghi de deschidere Y (mm)

Fără	FHo x 0.44 + 38
104°	FHo x 0.24 + 34
83°	0

FHo Înălțime front de sus
Frontul mai mare trebuie să fie sus!

Prelucrare front

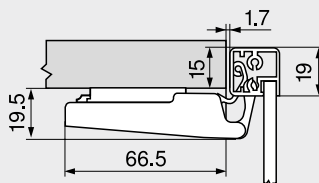


Înălțime teoretică corp TKH (mm) X (mm)

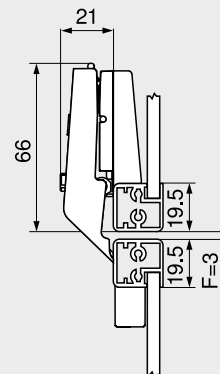
480–549	FHo / 2 + 54
550–1040	FHo / 2 + 31

FHo Înălțime front de sus
FHu Înălțime front de jos
FAu Acoperire front jos

Balama pentru ramă de aluminiu CLIP top 120°

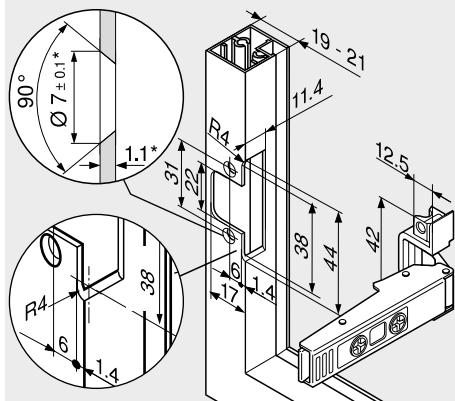


Balama intermediară CLIP top pentru ramă de aluminiu



F Îmbinări min. 1.5 mm
Începând cu 20.5 mm grosime ramei, rostul F trebuie reglat

Montare cu șuruburi (balama | plăcuță de adaptare)



* În cazul altor grosimi de material, ajustați corespunzător cotele de prelucrare

Indicații pagină

Vedere de ansamblu – AVENTOS HF	23
Informații pentru comandă – rame de aluminiu înguste	28
Proiectare – distanțier cu arc Blum	33
Proiectare – comutator SERVO-DRIVE	33
Directiva pentru mașini	665

Montare, demontare și reglare



Short-URL

www.blum.com/a110

Sisteme de ridicare pentru uși



- ▶ AVENTOS HF – sistem de ridicare pentru ușă pliantă
- ▶▶ Accesorii

Set de balamale – fronturi de lemn



— set de balamale

Informații pentru comandă

Mod de fixare	Nr. art.
INSERTA Presare EXPANDO	☎ 78Z5530T11
Compus din:	
2 x Balama CLIP top 120°, fără arc 70T5590BTL	
2 x Balama intermediară CLIP top, fără arc 78Z5530T	
6 x Plăcuță de montaj dreaptă cu excentric 177H3100	

Set de balamale – fronturi de lemn și rame late de aluminiu



— set de balamale

Informații pentru comandă

Mod de fixare	Nr. art.
Șuruburi	1 ☎ 78Z5500T12
Compus din:	
2 x Balama CLIP top 120°, fără arc 70T5550.TL	
2 x Balama intermediară CLIP top, fără arc 78Z5500T	
6 x Plăcuță de montaj dreaptă cu excentric 175H3100	
Pentru rame late de aluminiu, la balamaua intermediară CLIP top este necesară o plăcuță suplimentară de montaj în cruce	
1	La fronturi de lemn folosiți șuruburi pentru lemn (609.1x00)
1	La rame de aluminiu late folosiți șuruburi cu cap înecat pentru tablă (660.0950)

Set de balamale – rame înguste de aluminiu



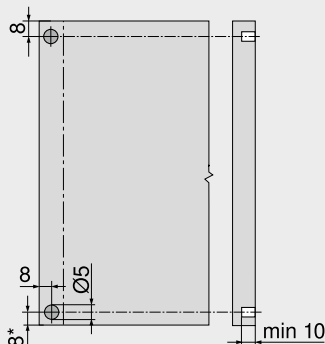
— set de balamale

Informații pentru comandă

Mod de fixare	Nr. art.
Șuruburi	☎ 78Z550AT11
Compus din:	
2 x Balama CLIP top 120° pentru ramă de aluminiu, fără arc 72T550A.TL	
2 x Balama intermediară CLIP top pentru ramă de aluminiu, fără arc 78Z550AT	
2 x Plăcuță de montaj dreaptă cu excentric 175H5400	
2 x Plăcuță de adaptare CLIP, simetrică 175H5A00	
2 x Plăcuță de adaptare CLIP stânga/dreapta 175H5B00	

Proiectare

Distanțier cu arc Blum (numai la utilizarea SERVO-DRIVE)



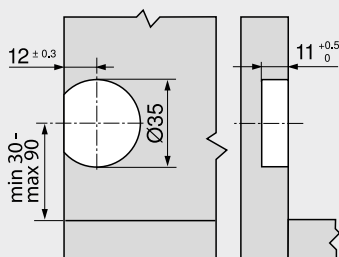
Doar introduceți distanțierul cu arc Blum (nu îl încheiați)

Recomandare pentru rame de aluminiu

Efectuați gaura pentru montarea distanțierului cu arc Blum în laterală corpului
Dacă optați pentru montarea lui în front trebuie să efectuați mai întâi o încercare

* De la marginea inferioară a corpului, la fronturi care depășesc jos marginea corpului

Comutator SERVO-DRIVE



Indicații pagină

Vedere de ansamblu – AVENTOS HF	23	Montare, demontare și reglare Short-URL www.blum.com/a110
Informații pentru comandă – fronturi de lemn și rame de aluminiu late	24	
Informații pentru comandă – rame de aluminiu înguste	28	
Vedere de ansamblu – ajutoare pentru prelucrare	561	
Directiva pentru mașini	665	
Informații tehnice suplimentare	662	



Sisteme de ridicare pentru uși



► AVENTOS HS – sistem de ridicare pentru ușă basculantă

Se poate mișca o ușă basculantă mai ușor?



Cu AVENTOS HS frontul se ridică deasupra corpului, ideal pentru fronturi mari. Sistemul de ridicare cu ușă basculantă este alegerea potrivită și pentru dulapuri cu cornișe.

- închide lin și silențios, datorită **BLUMOTION**
- deschide ușor
- permite oprirea în orice poziție
- permite un acces confortabil în interiorul corpului
- adecvat pentru dulapuri superioare cu cornișe sau ornamente
- program restrâns, spectru de aplicații larg
- montare și reglare simplă
- stabil, chiar și în cazul fronturilor late
- durată lungă de viață
- fără componente ieșite în afară
- opțional: SERVO-DRIVE pentru AVENTOS, asistența electrică la mișcare pentru dulapuri superioare

BLUMOTION

SERVO-DRIVE

by Blum

by Blum

Deschiderea și închiderea – ușoare și confortabile



AVENTOS HS oferă un confort de mișcare impresionant. Chiar și fronturile grele pot fi deschise fără efort, datorită forțelor de acționare reduse. Stopul variabil permite frontului să se oprească și să stea în orice poziție

Datorită funcției BLUMOTION integrate, atât fronturile grele, cât și cele ușoare se închid lin și silențios

Alte avantaje care vă vor convinge clienții



Durată lungă de viață

Elementul de bază al mecanismului de ridicare este un pachet de arcuri robust. Rezultatul: durată lungă de viață



Fără componente ieșite în afară

Setul de pârghii este detașabil, un avantaj la producția de mobilier și la montarea bucătăriei



Ornamente și cornișe

Corpurile cu cornișe sau ornamente pot fi echipate fără probleme cu AVENTOS HS. Acest lucru oferă mai multă libertate de configurare la proiectarea bucătăriilor

Aplicații

Webcode Pagina

▶▶ **Standard | SERVO-DRIVE**



Fronturi de lemn, rame de aluminiu late și înguste

Imagine simbolică

DQDADA 36

▶▶ **Accesorii**



Șuruburi	70
Burghiu de centrare	70
Pastile de amortizare	70
Șurubelnițe	71
Bit cap cruce	71

Imagine simbolică

▶▶ **Montare, demontare și reglare**



Montare, demontare și reglare



Directiva pentru mașini 665
Informații detaliate cu privire la directiva referitoare la mașini

Short-URL
www.blum.com/a120

Short-URL
www.blum.com/sd/guideline

Imagine simbolică

Pictograme



Articol disponibil numai la cerere

Sisteme de ridicare pentru uși



- ▶ AVENTOS HS – sistem de ridicare pentru ușă basculantă
- ▶▶ Standard | SERVO-DRIVE

Fronturi de lemn, rame de aluminiu late și înguste



- ideal pentru fronturi din-o bucată, cu suprafață mare
- înălțime corp KH 350–800 mm
- lățime corp KB până la 1800 mm
- închide lin și silențios, datorită **BLUMOTION**
- forțe de acționare reduse
- confort de mișcare excelent cu oprire în poziția dorită
- montare fără unelte
- reglaj pe trei dimensiuni al frontului
- reglare simplă, continuă, a mecanismului de ridicare

Webcode
DQDADA

Mecanism de ridicare

Pentru alegerea mecanismului de ridicare potrivit, aveți nevoie de înălțimea corpului KH și de greutatea frontului FG, inclusiv mâner

Exemplu

Înălțime corp KH = 600 mm
Greutate front FG = 10 kg
Mecanism de ridicare = 20S2E00.05

KH = 602 mm → 600 mm

KH = 603 mm → 605 mm

În cazul suprapunerii domeniilor, recomandăm mecanismul de ridicare mai puternic!

- Standard
 SERVO-DRIVE

Informații pentru comandă

1 Set mecanisme de ridicare

Înălțime corp KH 350–525 mm

KH (mm)	Greutate front inclusiv mâner (kg)			KH (mm)	Greutate front inclusiv mâner (kg)		
	20S2A00.05	20S2B00.05	20S2C00.05		20S2A00.05	20S2B00.05	20S2C00.05
350	2.00–5.00	4.50–9.50	9.25–10.50	440	2.25–4.50	4.25–8.50	8.25–13.00
355	2.00–4.75	4.50–9.50	9.25–10.50	445	2.25–4.50	4.25–8.50	8.25–13.25
360	2.00–4.75	4.50–9.50	9.25–10.50	450	2.25–4.25	4.00–8.50	8.25–13.50
365	2.00–4.75	4.50–9.25	9.00–11.00	455	2.25–4.25	4.00–8.50	8.25–13.50
370	2.00–4.75	4.50–9.25	9.00–11.00	460	2.25–4.25	4.00–8.25	8.00–13.75
375	2.00–4.75	4.50–9.25	9.00–11.25	465	2.25–4.25	4.00–8.25	8.00–13.75
380	2.00–4.75	4.50–9.25	9.00–11.25	470	2.50–4.25	4.00–8.25	8.00–14.00
385	2.00–4.75	4.50–9.25	9.00–11.50	475	2.50–4.25	3.75–8.00	7.75–14.00
390	2.00–4.75	4.50–9.00	8.75–11.50	480	2.50–4.25	3.75–8.00	7.75–14.25
395	2.00–4.75	4.50–9.00	8.75–11.75	485	2.50–4.25	3.75–8.00	7.75–14.25
400	2.00–4.75	4.25–9.00	8.75–12.00	490	2.50–4.25	3.75–8.00	7.75–14.50
405	2.25–4.50	4.25–9.00	8.75–12.00	495	2.50–4.25	3.75–7.75	7.50–14.50
410	2.25–4.50	4.25–9.00	8.75–12.25	500	2.50–4.25	3.50–7.75	7.50–14.75
415	2.25–4.50	4.25–8.75	8.50–12.50	505	2.50–4.00	3.50–7.75	7.50–14.75
420	2.25–4.50	4.25–8.75	8.50–12.50	510	2.50–4.00	3.50–7.75	7.50–14.75
425	2.25–4.50	4.25–8.75	8.50–12.75	515	2.50–4.00	3.50–7.50	7.25–14.75
430	2.25–4.50	4.25–8.75	8.50–12.75	520	2.50–4.00	3.50–7.50	7.25–15.00
435	2.25–4.50	4.25–8.75	8.50–13.00	525	2.50–4.00	3.25–7.50	7.25–15.00

Înălțime corp KH 526–675 mm

KH (mm)	Greutate front inclusiv mâner (kg)			KH (mm)	Greutate front inclusiv mâner (kg)		
	20S2D00.05	20S2E00.05	20S2F00.05		20S2D00.05	20S2E00.05	20S2F00.05
526	3.00–6.75	6.25–13.00	12.00–16.50	605	3.00–6.00	5.50–11.75	10.50–18.50
530	3.00–6.75	6.25–12.75	11.75–16.75	610	3.00–6.00	5.50–11.75	10.50–18.50
535	3.00–6.75	6.25–12.75	11.75–16.75	615	3.00–5.75	5.50–11.50	10.25–18.75
540	3.00–6.50	6.00–12.75	11.75–17.00	620	3.00–5.75	5.50–11.50	10.25–18.75
545	3.00–6.50	6.00–12.50	11.50–17.25	625	3.00–5.75	5.50–11.50	10.25–18.75
550	3.00–6.50	6.00–12.50	11.50–17.25	630	3.00–5.75	5.50–11.50	10.25–18.75
555	3.00–6.50	6.00–12.50	11.50–17.50	635	3.00–5.50	5.25–11.50	10.25–18.75
560	3.00–6.50	6.00–12.25	11.25–17.50	640	3.00–5.50	5.25–11.25	10.00–18.75
565	3.00–6.25	5.75–12.25	11.25–17.75	645	3.00–5.50	5.25–11.25	10.00–18.75
570	3.00–6.25	5.75–12.25	11.25–17.75	650	3.00–5.50	5.25–11.25	10.00–19.00
575	3.00–6.25	5.75–12.00	11.00–18.00	655	3.00–5.50	5.25–11.25	10.00–19.00
580	3.00–6.25	5.75–12.00	11.00–18.00	660	3.00–5.50	5.25–11.25	10.00–19.00
585	3.00–6.25	5.75–12.00	10.75–18.25	665	3.00–5.25	5.00–11.00	09.75–19.00
590	3.00–6.00	5.50–12.00	10.75–18.25	670	3.00–5.25	5.00–11.00	09.75–19.00
595	3.00–6.00	5.50–11.75	10.50–18.50	675	3.00–5.25	5.00–11.00	09.75–19.00
600	3.00–6.00	5.50–11.75	10.50–18.50				

Înălțime corp KH 676–800 mm

KH (mm)	Greutate front inclusiv mâner (kg)			KH (mm)	Greutate front inclusiv mâner (kg)		
	20S2G00.05	20S2H00.05	20S2I00.05		20S2G00.05	20S2H00.05	20S2I00.05
676	3.50–8.00	7.00–13.50	13.00–21.50	740	3.50–7.25	6.50–12.75	11.75–20.75
680	3.50–8.00	7.00–13.50	13.00–21.50	745	3.50–7.25	6.50–12.75	11.50–20.50
685	3.50–8.00	7.00–13.25	12.75–21.50	750	3.50–7.25	6.50–12.75	11.50–20.50
690	3.50–7.75	6.75–13.25	12.75–21.50	755	3.75–7.25	6.50–12.75	11.25–20.50
695	3.50–7.75	6.75–13.25	12.50–21.50	760	3.75–7.25	6.50–12.75	11.25–20.25
700	3.50–7.75	6.75–13.25	12.50–21.50	765	3.75–7.25	6.50–12.50	11.00–20.25
705	3.50–7.75	6.75–13.25	12.25–21.50	770	3.75–7.00	6.25–12.50	11.00–20.25
710	3.50–7.75	6.75–13.25	12.25–21.25	775	3.75–7.00	6.25–12.50	11.00–20.25
715	3.50–7.50	6.75–13.00	12.00–21.25	780	4.00–7.00	6.25–12.50	10.75–20.25
720	3.50–7.50	6.75–13.00	12.00–21.25	785	4.00–7.00	6.25–12.50	10.75–20.00
725	3.50–7.50	6.75–13.00	12.00–21.00	790	4.00–7.00	6.00–12.25	10.75–20.00
730	3.50–7.50	6.75–13.00	11.75–21.00	795	4.00–7.00	6.00–12.25	10.50–20.00
735	3.50–7.50	6.50–13.00	11.75–20.75	800	4.00–7.00	6.00–12.25	10.50–20.00

Compus din:

- 1 2 x Mecanism de ridicare simetric
– 10 x Șurub pentru lemn Ø 4 x 35 mm
KH Înălțime corp

2 Set pachete de pârghii

Culoare	Material	Nr. art.
NI	Oțel	20S3500.06

Compus din:

- 2a 1 x Pachet de pârghii stânga
2b 1 x Pachet de pârghii dreapta
2c 2 x Capac de acoperire pentru bara de stabilizare transversală

2 Set pachete de pârghii pentru SERVO-DRIVE

Culoare	Material	Nr. art.
NI	Oțel	21S3500.01

Compus din:

- 2a 1 x Pachet de pârghii SERVO-DRIVE stânga
2b 1 x Pachet de pârghii SERVO-DRIVE dreapta
2c 2 x Capac de acoperire pentru bara de stabilizare transversală

3 Set capace de acoperire

Culoare	Material	Nr. art.
HGR SW TGR	Plastic	20S8000

Compus din:

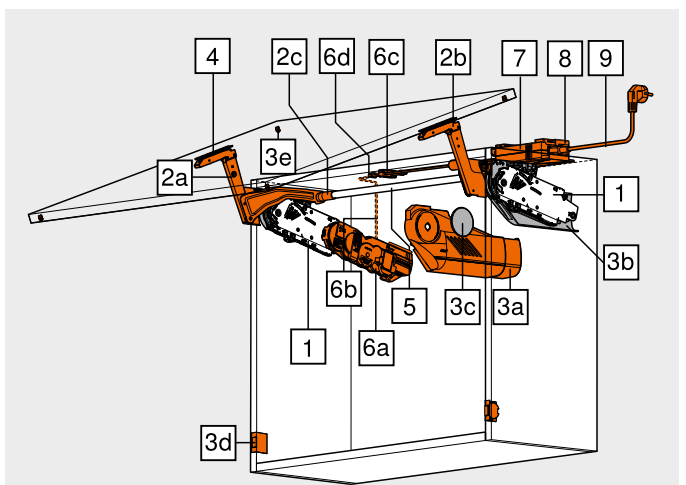
- 3a 1 x Capac de acoperire mare stânga
3b 1 x Capac de acoperire mare dreapta
3c 2 x Capace de acoperire rotunde, inscripționate cu logo-ul Blum

3 Set capace de acoperire pentru SERVO-DRIVE

Culoare	Material	Nr. art.
HGR SW TGR	Plastic	21S8000

Compus din:

- 3a 1 x Capac de acoperire mare SERVO-DRIVE stânga
3b 1 x Capac de acoperire mare dreapta
3c 2 x Capace de acoperire rotunde, inscripționate cu logo-ul Blum
3d 2 x Comutator SERVO-DRIVE
3e 4 x Distanțier cu arc Blum, Ø 5 mm



Fronturi de lemn, rame de aluminiu late și înguste

Webcode

DQDADA

Informații pentru comandă

4	<input type="checkbox"/>	Set cuplaje de front		
		VARIANTĂ DE EXECUȚIE		Nr. art.
		Fronturi de lemn și rame de aluminiu late	1	20S4200
		Rame de aluminiu înguste		20S4200A

¹ La fronturi de lemn folosiți 4 șuruburi pentru lemn (609.1x00) în fiecare parte
¹ La rame de aluminiu late folosiți 4 șuruburi cu cap înecat pentru tablă (660.0950) în fiecare parte

4	<input type="checkbox"/>	Cuplaj de front		
		VARIANTĂ DE EXECUȚIE		Nr. art.
		Fronturi subțiri		20S42T1

EXPANDO T adecvat pentru fronturi subțiri – a se vedea pagina cu instrucțiuni

5	<input type="checkbox"/>	Bară de stabilizare transversală, rotundă		
		Lungime (mm)	Diametru (mm)	Nr. art.
		1061	Ø 16	20Q1061UN

Pentru debitare la dimensiune
Debitare Lățime interioară corp LW – 129 mm
 Lățime interioară corp LW – 164 mm

-	<input type="checkbox"/>	Set piesă de legătură pentru bara de stabilizare		
		De la lățime interioară corp LW 1190 mm		
		Material	Diametru (mm)	Nr. art.
		Aluminiu	Ø 16	20Q153ZN

Compus din:
- 1 x Piesă de legătură
- 1 x Suport
- 2 x Capac de acoperire pentru bara de stabilizare transversală

Tăiere pt 5 Lățime interioară corp LW / 2 – 147 mm
 Lățime interioară corp LW / 2 – 165 mm

6	<input type="checkbox"/>	Set SERVO-DRIVE		
		Culoare	Material	Nr. art.
		R7037	Plastic	21FA000

Compus din:
6a 1 x Unitate de antrenare
6b 1 x Cablu de repartizare, 1500 mm
6c 1 x Nod de legătură
6d 2 x Protecție pentru capăt de cablu
La corpuri cu un singur front comun recomandăm câte o unitate SERVO-DRIVE per corp!

7	<input type="checkbox"/>	Transformator 24 W Blum			
		Pachet de limbi	Nr. art.	Pachet de limbi	Nr. art.
		A	Z10NE030A	F	Z10NE030F
		B	Z10NE030B	G	Z10NE030G
		C	Z10NE030C	H	Z10NE030H
		D	Z10NE030D	J	Z10NE030J
		E	Z10NE030E		

Incl. instrucțiuni de utilizare, instrucțiuni de montare
Fără cablu de rețea

Pachet de limbi					
A	DE EN FR IT NL	F	BG ET LT LV RO RU		
B	DA EN FI NO SV	G	EN ES FR		
C	EL EN HR SL SR TR	H	EN ZH		
D	EN ES FR IT PT	J	JA		
E	CS HU PL SK				

Prescurtare limbi conform ISO-639

8	<input type="checkbox"/>	Suport de transformator		
		Culoare	Material	Nr. art.
		WGR	Plastic	Z10NG120

Pentru transformator 24 W Blum

9	<input type="checkbox"/>	Cablu de rețea			
		Piață	Nr. art.	Piață	Nr. art.
		AR	Z10M200A	JP	Z10M200J
		UK	Z10M200B	AU	Z10M200K
		CH	Z10M200C	CL	Z10M200L
		DK	Z10M200D	CN	Z10M200N
		Europa	Z10M200E	BR	Z10M200S.01
		Europa	Z10M200E.OS	TW	Z10M200T
		IN	Z10M200H	US CA	Z10M200U
		IL	Z10M200I	ZA	Z10M200Z

¹ Fără ștecăr

Alternativă la 7 | 8 | 9

-	<input type="checkbox"/>	Transformator Blum 12 W					
		Doar pentru o singură unitate de antrenare					
		Ștecăr	Pachet de limbi	Nr. art.	Ștecăr	Pachet de limbi	Nr. art.
		E	A	Z10NA30EAF	E	F	Z10NA30EFF
		E	B	Z10NA30EBF	B	A	Z10NA30BAF
		E	C	Z10NA30ECF	K	D	Z10NA30KDF
		E	D	Z10NA30EDF	U	G	Z10NA30UGF
		E	E	Z10NA30EEF			

Ștecăr	E	B	K	U
---------------	---	---	---	---

Compus din:
- 1 x Transformator 12 W Blum
Incl. cablu, 1120 mm (se poate prelungi cu cablu de distribuție până la maxim 2000 mm)
Alte combinații la cerere
¹ Pentru lista detaliată a piețelor vezi capitolul informații

Accesorii

-	<input type="checkbox"/>	Cablu de repartizare și protecție pentru capăt de cablu		
		Culoare	Lungime (m)	Nr. art.
		S	8	Z10K800AE

Compus din:
6b 1 x Cablu de repartizare
6d 5 x Protecție pentru capăt de cablu
Pentru debitare la dimensiune
Utilizabil drept cablu de repartizare

-	<input type="checkbox"/>	Nod de legătură și protecție pentru capăt de cablu		
		Culoare	Material	Nr. art.
		S	Plastic	Z10V100E.01

Compus din:
6c 1 x Nod de legătură
6d 2 x Protecție pentru capăt de cablu
Montare fără unelte

-	<input type="checkbox"/>	Suport de cablu		
		Culoare	Material	Nr. art.
		W	Plastic	Z10K0009

De exemplu, pentru fixarea cablului de repartizare

Culoare	HGR Gri-deschis SW Alb-mătase TGR Gri-închis NI Nichelat	Culoare	R7037 RAL 7037 gri-praf WGR Gri-deschis S Negru W Alb
----------------	---	----------------	--

Indicații pagină

Vedere de ansamblu – AVENTOS HS	35	Proiectare – distanțier cu arc Blum	39	Montare, demontare și reglare
Sisteme de fixare pentru fronturi subțiri – EXPANDO T	554	Proiectare – comutator SERVO-DRIVE	39	
Recomandare de procesare și excluderea responsabilității – EXPANDO T	555	SERVO-DRIVE uno – listă piețe	682	
Accesorii – generale	70	Vedere de ansamblu – ajutoare pentru prelucrare	561	Short-URL
Proiectare	38	Valori de referință pentru greutatea frontului FG (kg)	668	www.blum.com/a120
		Directiva pentru mașini	665	
		Informații tehnice suplimentare	662	



Sisteme de ridicare pentru uși



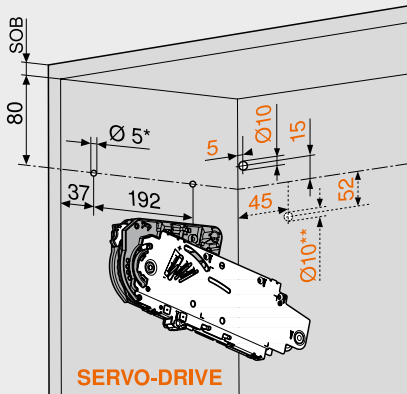
- ▶ AVENTOS HS – sistem de ridicare pentru ușă basculantă
- ▶▶ Standard | SERVO-DRIVE

Fronturi de lemn, rame de aluminiu late și înguste

Webcode
DQDADA

Proiectare

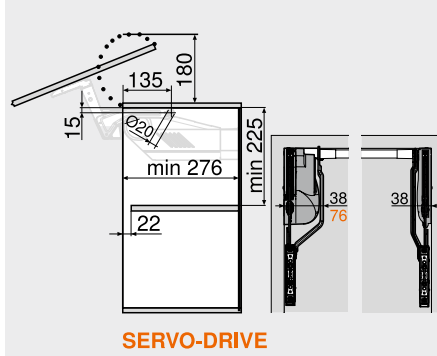
Cote de găurire



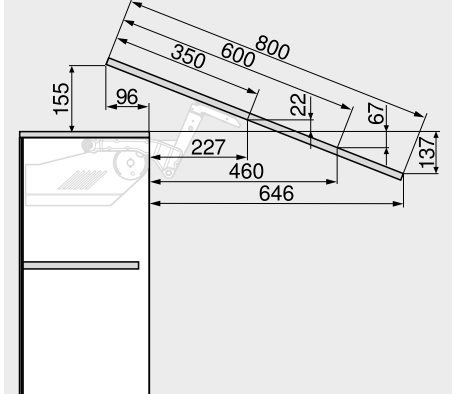
SERVO-DRIVE

5 x șurub pentru lemn Ø 4 x 35 mm
Gaură pentru cablul de repartizare SERVO-DRIVE, numai în stânga
SOB Grosime capac superior
* Adâncime găurire 5 mm
** Găurire alternativă

Spațiu necesar

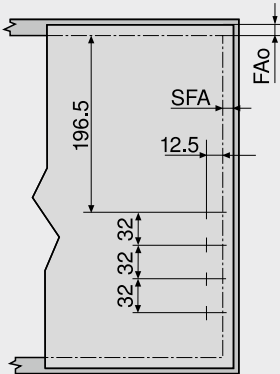


SERVO-DRIVE



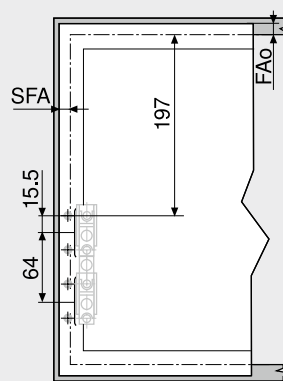
Cotele variază în funcție de reglarea înclinării

Prelucrare front – fronturi de lemn și rame de aluminiu late



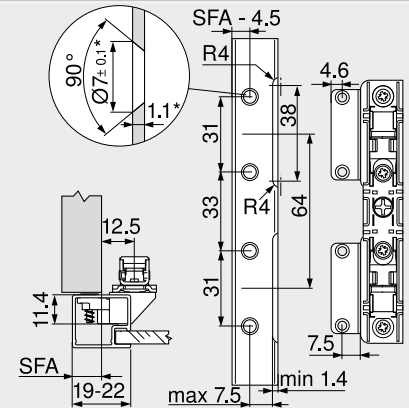
La fronturi de lemn folosiți 4 șuruburi pentru lemn (609.1x00)
La rame de aluminiu late folosiți 4 șuruburi cu cap înecat pentru tablă (660.0950)
FAo Acoperire front sus
SFA Acoperire front pe laterală
Poziționare la perete: rost minim necesar 5 mm

Prelucrare front – rame de aluminiu înguste



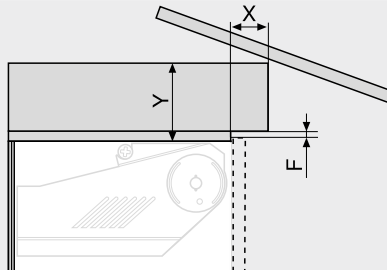
FAo Acoperire front sus
SFA Acoperire front pe laterală
Poziționare la perete: rost minim necesar 5 mm

Rame de aluminiu înguste



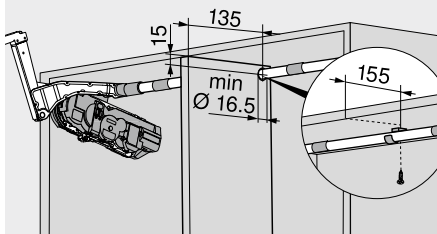
La o lățime a ramei de 19 mm, este posibilă o acoperire front pe laterală SFA de 11–18 mm
* În cazul altor grosimi de material, ajustați corespunzător cotele de prelucrare

Spațiu necesar – cornișă | ornament



Rost F (mm)	X max. (mm)	Y max. (mm)
3.0	35	101
2.0	31	101
1.5	28	101

Piesă de legătură



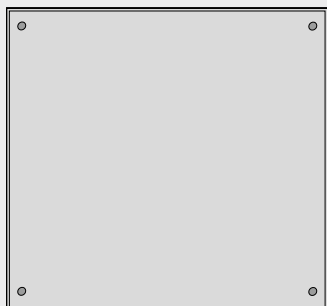
Fronturi de lemn, rame de aluminiu late și înguste

Webcode

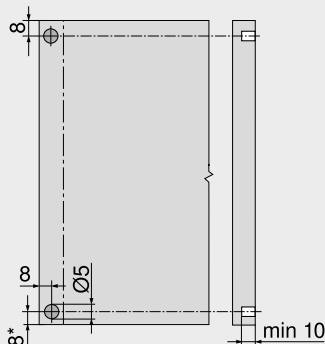
DQDADA

Proiectare

Distanțier cu arc Blum (numai la utilizarea SERVO-DRIVE)



Doar introduceți distanțierul cu arc Blum (nu îl încheiați)

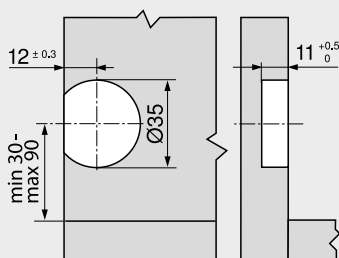


Recomandare pentru rame de aluminiu

Efectuați gaura pentru montarea distanțierului cu arc Blum în laterală corpului
Dacă optați pentru montarea lui în front trebuie să efectuați mai întâi o încercare

* De la marginea inferioară a corpului, la fronturi care depășesc jos marginea corpului

Comutator SERVO-DRIVE



Indicații pagină

Vedere de ansamblu – AVENTOS HS	35	Montare, demontare și reglare
Informații pentru comandă – fronturi de lemn, rame de aluminiu late și înguste	36	
Vedere de ansamblu – ajutoare pentru prelucrare	561	Short-URL www.blum.com/a120
Directiva pentru mașini	665	
Informații tehnice suplimentare	662	



Sisteme de ridicare pentru uși



▶ AVENTOS HL – sistem de ridicare pentru ușă paralelă

Mișcare ușoară pentru ușa cu ridicare paralelă



Cu AVENTOS HL frontul se deplasează în sus, paralel cu partea frontală a corpului. Acest sistem de ridicare este ideal pentru dulapuri înalte și dulapuri superioare cu fronturi dispuse deasupra, precum și la dulapul cu nișă, pentru a masca aparate electrice încorporate.

- închide lin și silențios, datorită **BLUMOTION**
- deschide ușor
- permite oprirea în orice poziție
- permite un acces confortabil în interiorul corpului
- potrivit pentru dulapuri deasupra cărora se află alte corpuri, cornișe sau ornamente
- program restrâns, spectru de aplicații larg
- montare și reglare simplă
- stabil, chiar și în cazul fronturilor late
- durată lungă de viață
- fără componente ieșite în afară
- opțional: SERVO-DRIVE pentru AVENTOS, asistența electrică la mișcare pentru dulapuri superioare

Deschiderea și închiderea – ușoare și confortabile



Indiferent de greutate și dimensiune, cu AVENTOS HL frontul se deschide și se închide ușor, datorită forțelor reduse de acționare. Stopul variabil permite frontului să se oprească și să stea în orice poziție

Datorită funcției BLUMOTION integrate, atât fronturile grele, cât și cele ușoare se închid lin și silențios

Alte avantaje care vă vor convinge clienții



Durată lungă de viață

Elementul de bază al mecanismului de ridicare este un pachet de arcuri robust. Rezultatul: durată lungă de viață







Fără componente ieșite în afară

Setul de pârgii este detașabil, un avantaj la producția de mobilier și la montarea bucătăriei



Ornamente și cornișe

AVENTOS HL este potrivit pentru dulapuri ce au deasupra alte corpuri, cornișe sau ornamente

Aplicații		Webcode	Pagina										
<p>▶▶ Standard SERVO-DRIVE</p> <p>Fronturi de lemn, rame de aluminiu late și înguste</p>  <p>Imagine simbolică</p>		DQDB2M	42										
<p>▶▶ Accesorii</p> <table border="1"> <tr> <td>Șuruburi</td> <td>70</td> </tr> <tr> <td>Burghiu de centrare</td> <td>70</td> </tr> <tr> <td>Pastile de amortizare</td> <td>70</td> </tr> <tr> <td>Șurubelnițe</td> <td>71</td> </tr> <tr> <td>Bit cap cruce</td> <td>71</td> </tr> </table>  <p>Imagine simbolică</p>		Șuruburi	70	Burghiu de centrare	70	Pastile de amortizare	70	Șurubelnițe	71	Bit cap cruce	71		
Șuruburi	70												
Burghiu de centrare	70												
Pastile de amortizare	70												
Șurubelnițe	71												
Bit cap cruce	71												
<p>▶▶ Montare, demontare și reglare</p> <p>Montare, demontare și reglare</p>  <p>Imagine simbolică</p>		<p>Directiva pentru mașini</p> <p>Informații detaliate cu privire la directiva referitoare la mașini</p>	665										
<p>Short-URL</p> <p>www.blum.com/a130</p>		 <p>Short-URL</p> <p>www.blum.com/sd/guideline</p>											

Pictograme		
	Articol disponibil numai la cerere	

Sisteme de ridicare pentru uși



- ▶ AVENTOS HL – sistem de ridicare pentru ușă paralelă
- ▶▶ Standard | SERVO-DRIVE

Fronturi de lemn, rame de aluminiu late și înguste

Webcode

DQDB2M



- potrivit pentru fronturi dintr-o bucată, cu suprafață mai mică
- înălțime corp KH 300–580 mm
- lățime corp KB până la 1800 mm
- închide lin și silențios, datorită **BLUMOTION**
- forțe de acționare reduse
- confort de mișcare excelent cu oprire în poziția dorită
- montare fără unelte
- reglaj pe trei dimensiuni al frontului
- reglare simplă, continuă, a mecanismului de ridicare

Mecanism de ridicare

Pentru alegerea mecanismului de ridicare potrivit, aveți nevoie de înălțimea corpului KH și de greutatea frontului FG, inclusiv mâner

Exemplu

Înălțime corp KH = 390 mm
Greutate front FG = 6 kg
Mecanism de ridicare = 20L2500.05
Pachet de pârghii = 20L3500.06
Pachet de pârghii pentru SERVO-DRIVE = 21L3500.01
În cazul suprapunerii domeniilor, recomandăm mecanismul de ridicare mai puternic!

 Standard

 SERVO-DRIVE

Informații pentru comandă

1 <input type="checkbox"/> <input checked="" type="checkbox"/> Set mecanisme de ridicare						Nr. art.
Înălțime corp KH (mm)						
300–349		350–399	400–550	450–580		
Set pachete de pârghii						
<input type="checkbox"/> 20L3200.06		20L3500.06	20L3800.06	20L3900.06		
<input checked="" type="checkbox"/> 21L3200.01		21L3500.01	21L3800.01	21L3900.01		
Greutate front inclusiv mâner (kg)	1.25–4.25	1.25–2.50			20L2100.05	
	3.50–7.25	1.75–5.00	1.75–3.50		20L2300.05	
	6.50–12.00	4.25–9.00	2.75–6.75	2.00–5.25	20L2500.05	
	11.00–20.00	8.00–14.75	5.75–11.75	4.25–9.25	20L2700.05	
		13.50–20.00	10.50–20.00	8.25–16.50	20L2900.05	
1	2 x Mecanism de ridicare simetric					
-	10 x Șurub pentru lemn Ø 4 x 35 mm					

2 <input type="checkbox"/> Set pachete de pârghii		Nr. art.	
Înălțime corp KH (mm)			
300–349		20L3200.06	
350–399		20L3500.06	
400–550		20L3800.06	
450–580		20L3900.06	

Compus din:

- 2a 1 x Pachet de pârghii stânga
- 2b 1 x Pachet de pârghii dreapta
- 2c 2 x Capac de acoperire pentru bara de stabilizare ovală

3 <input type="checkbox"/> Set capace de acoperire		Nr. art.	
Culoare	Material		
HGR SW TGR	Plastic	20L8000.01	

Compus din:

- 3a 1 x Capac de acoperire mare stânga
- 3b 1 x Capac de acoperire mare dreapta
- 3c 2 x Capace de acoperire rotunde, inscripționate cu logo-ul Blum

2 <input checked="" type="checkbox"/> Set pachete de pârghii pentru SERVO-DRIVE		Nr. art.	
Înălțime corp KH (mm)			
300–349		21L3200.01	
350–399		21L3500.01	
400–550		21L3800.01	
450–580		21L3900.01	

Compus din:

- 2a 1 x Pachet de pârghii SERVO-DRIVE stânga
- 2b 1 x Pachet de pârghii dreapta
- 2c 2 x Capac de acoperire pentru bara de stabilizare ovală

3 <input checked="" type="checkbox"/> Set capace de acoperire pentru SERVO-DRIVE		Nr. art.	
Culoare	Material		
HGR SW TGR	Plastic	21L8000	

Compus din:

- 3a 1 x Capac de acoperire mare SERVO-DRIVE stânga
- 3b 1 x Capac de acoperire mare dreapta
- 3c 2 x Capace de acoperire rotunde, inscripționate cu logo-ul Blum
- 3d 2 x Comutator SERVO-DRIVE
- 3e 4 x Distanțier cu arc Blum, Ø 5 mm

4 <input type="checkbox"/> <input checked="" type="checkbox"/> Set cuplaje de front		Nr. art.	
Variantă de execuție			
Fronturi de lemn și rame de aluminiu late		20S4200	
Rame de aluminiu înguste		20S4200A	

¹ La fronturi de lemn folosiți 4 șuruburi pentru lemn (609.1x00) în fiecare parte

¹ La rame de aluminiu late folosiți 4 șuruburi cu cap înecat pentru tablă (660.0950) în fiecare parte

4 <input type="checkbox"/> <input checked="" type="checkbox"/> Cuplaj de front		Nr. art.	
Variantă de execuție			
Fronturi subțiri		20S42T1	

EXPANDO T adecvat pentru fronturi subțiri – a se vedea pagina cu instrucțiuni

5 <input type="checkbox"/> <input checked="" type="checkbox"/> Bară de stabilizare transversală, ovală		Nr. art.	
Lungime (mm)	Variantă de execuție		
1061	Ovală	20Q1061UA	

Pentru debitare la dimensiune

- Debitare Lățime interioară corp LW – 129 mm
 Lățime interioară corp LW – 164 mm

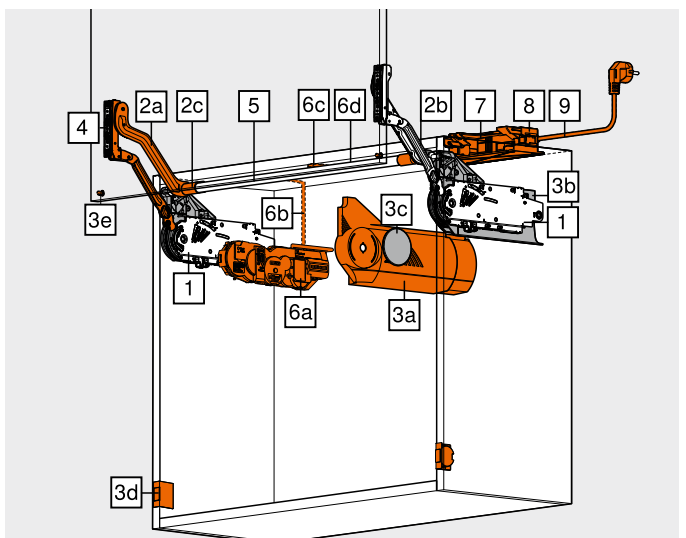
- <input type="checkbox"/> <input checked="" type="checkbox"/> Set piesă de legătură pentru bara de stabilizare		Nr. art.	
De la lățime interioară corp LW 1190 mm			
Diametru (mm)	Material		
Ø 16	Aluminiu	20Q153ZA	

Compus din:

- 1 x Piesă de legătură
- 1 x Suport
- 2 x Capac de acoperire pentru bara de stabilizare transversală

Taiere pt 5

- Lățime interioară corp LW / 2 – 147 mm
 Lățime interioară corp LW / 2 – 165 mm



AVENTOS HL – sistem de ridicare pentru ușă paralelă <<
Standard | **SERVO-DRIVE** <<<

Sisteme de ridicare pentru uși



Fronturi de lemn, rame de aluminiu late și înguste

Webcode

DQDB2M

Informații pentru comandă

6		Set SERVO-DRIVE			
		Culoare	Material	Nr. art.	
		R7037	Plastic	Z1FA000	
Compus din:					
6a	1 x	Unitate de antrenare			
6b	1 x	Cablul de repartizare, 1500 mm			
6c	1 x	Nod de legătură			
6d	2 x	Protecție pentru capăt de cablu			

La corpi cu un singur front comun recomandăm câte o unitate SERVO-DRIVE per corp!

7		Transformator 24 W Blum			
		Pachet de limbi	Nr. art.	Pachet de limbi	Nr. art.
		A	Z1NE030A	F	Z1NE030F
		B	Z1NE030B	G	Z1NE030G
		C	Z1NE030C	H	Z1NE030H
		D	Z1NE030D	J	Z1NE030J
		E	Z1NE030E		

Incl. instrucțiuni de utilizare, instrucțiuni de montare

Fără cablu de rețea

Pachet de limbi

A	DE EN FR IT NL	F	BG ET LT LV RO RU
B	DA EN FI NO SV	G	EN ES FR
C	EL EN HR SL SR TR	H	EN ZH
D	EN ES FR IT PT	J	JA
E	CS HU PL SK		

Prescurtare limbi conform ISO-639

8		Suport de transformator			
		Culoare	Material	Nr. art.	
		WGR	Plastic	Z1NG120	

Pentru transformator 24 W Blum

9		Cablul de rețea			
		Piață	Nr. art.	Piață	Nr. art.
		AR	Z10M200A	JP	Z10M200J
		UK	Z10M200B	AU	Z10M200K
		CH	Z10M200C	CL	Z10M200L
		DK	Z10M200D	CN	Z10M200N
		Europa	Z10M200E	BR	Z10M200S.01
		Europa	Z10M200E.OS	TW	Z10M200T
		IN	Z10M200H	US CA	Z10M200U
		IL	Z10M200I	ZA	Z10M200Z

¹ Fără ștecăr

Alternativă la 7 | 8 | 9

–		Transformator Blum 12 W			
Doar pentru o singură unitate de antrenare					
		Ștecăr	Pachet de limbi	Nr. art.	Ștecăr
					Pachet de limbi
		E	A	Z10NA30EAF	E
		E	B	Z10NA30EBF	B
		E	C	Z10NA30ECF	K
		E	D	Z10NA30EDF	U
		E	E	Z10NA30EEF	

¹ Ștecăr



Compus din:

– 1 x Transformator 12 W Blum

Incl. cablu, 1120 mm (se poate prelungi cu cablu de distribuție până la maxim 2000 mm)

Alte combinații la cerere

¹ Pentru lista detaliată a piețelor vezi capitolul informații

Accesorii

–		Cablul de repartizare și protecție pentru capăt de cablu			
		Culoare	Lungime (m)	Nr. art.	
		S	8	Z10K800AE	

Compus din:

6b 1 x Cablu de repartizare

6d 5 x Protecție pentru capăt de cablu

Pentru debitare la dimensiune

Utilizabil drept cablu de repartizare

–		Nod de legătură și protecție pentru capăt de cablu			
		Culoare	Material	Nr. art.	
		S	Plastic	Z10V100E.01	

Compus din:

6c 1 x Nod de legătură

6d 2 x Protecție pentru capăt de cablu

Montare fără unelte

–		Suport de cablu			
		Culoare	Material	Nr. art.	
		W	Plastic	Z10K0009	

De exemplu, pentru fixarea cablului de repartizare

Culoare		Culoare	
HGR	Gri-deschis	WGR	Gri-deschis
SW	Alb-mătase	S	Negru
TGR	Gri-închis	W	Alb
R7037	RAL 7037 gri-praf		

Indicații pagină

Vedere de ansamblu – AVENTOS HL	41	Proiectare – distanțier cu arc Blum	45	Montare, demontare și reglare	
Sisteme de fixare pentru fronturi subțiri – EXPANDO T	554	Proiectare – comutator SERVO-DRIVE	45		
Recomandare de procesare și excluderea responsabilității – EXPANDO T	555	SERVO-DRIVE uno – listă piețe	682		
Accesorii – generale	70	Vedere de ansamblu – ajutoare pentru prelucrare	561	Short-URL	
Proiectare	44	Valori de referință pentru greutatea frontului FG (kg)	668	www.blum.com/a130	
		Directiva pentru mașini	665		
		Informații tehnice suplimentare	662		

Sisteme de ridicare pentru uși



- ▶ AVENTOS HL – sistem de ridicare pentru ușă paralelă
- ▶▶ Standard | SERVO-DRIVE

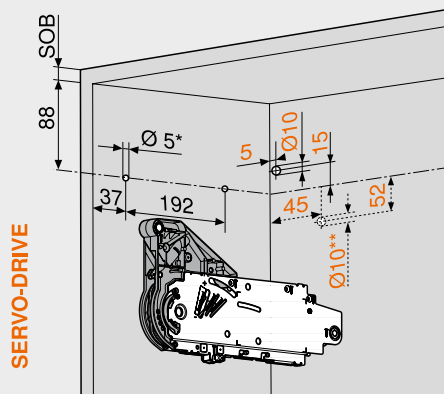
Fronturi de lemn, rame de aluminiu late și înguste

Webcode

DQDB2M

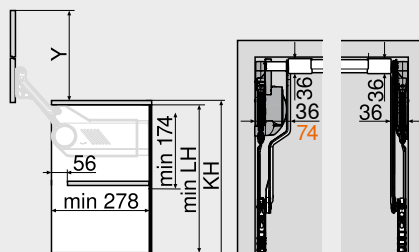
Proiectare

Cote de găurire



5 x șurub pentru lemn Ø 4 x 35 mm
Gaură pentru cablul de repartizare SERVO-DRIVE, numai în stânga
SOB Grosime capac superior
* Adâncime găurire 5 mm
** Găurire alternativă

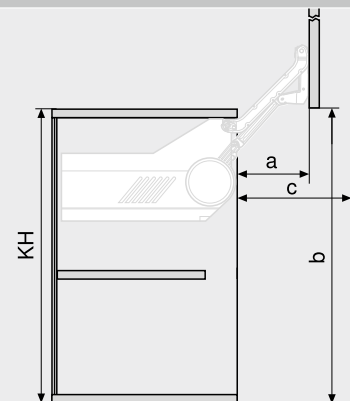
Spațiu necesar



SERVO-DRIVE

Set pachete de pârghii		LH min. (mm) ¹	Y (mm) ¹
Standard	SERVO-DRIVE		
20L3200.06	21L3200.01	262.0	264.0
20L3500.06	21L3500.01	312.0	352.0
20L3800.06	21L3800.01	362.0	440.0
20L3900.06	21L3900.01	412.0	529.0

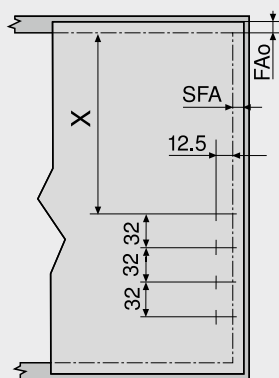
¹ Dimensiuni față de rostul F de jos = 0 mm
LH Înălțime interioară corp
KH Înălțime corp



Set pachete de pârghii		a (mm)	b (mm) ¹	c max. (mm)
Standard	SERVO-DRIVE			
20L3200.06	21L3200.01	114.0	257.0	159.0
20L3500.06	21L3500.01	146.0	345.0	209.0
20L3800.06	21L3800.01	178.0	433.0	259.0
20L3900.06	21L3900.01	210.0	522.0	309.5

¹ Dimensiuni față de rostul F de jos = 0 mm
KH Înălțime corp

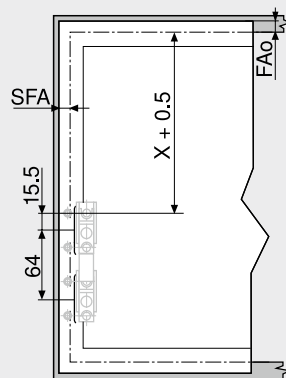
Prelucrare front – fronturi de lemn și rame de aluminiu late



Set pachete de pârghii		X (mm)
Standard	SERVO-DRIVE	
20L3200.06	21L3200.01	153
20L3500.06	21L3500.01	203
20L3800.06	21L3800.01	253
20L3900.06	21L3900.01	303

FAo Acoperire front sus
SFA Acoperire front pe laterală
Poziționare la perete: rost minim necesar 5 mm

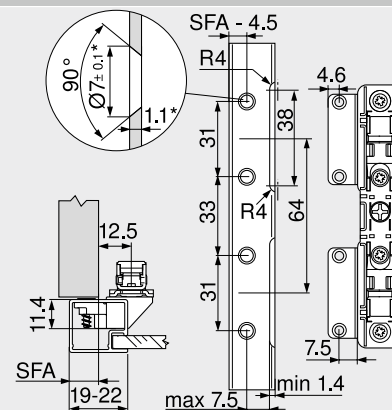
Prelucrare front – rame de aluminiu înguste



Set pachete de pârghii		X (mm)
Standard	SERVO-DRIVE	
20L3200.06	21L3200.01	153
20L3500.06	21L3500.01	203
20L3800.06	21L3800.01	253
20L3900.06	21L3900.01	303

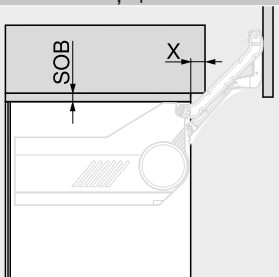
FAo Acoperire front sus
SFA Acoperire front pe laterală
Poziționare la perete: rost minim necesar 5 mm

Rame de aluminiu înguste



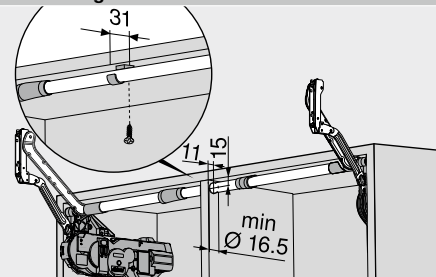
La o lățime a ramei de 19 mm, este posibilă o acoperire front pe laterală SFA de 11–18 mm
* În cazul altor grosimi de material, ajustați corespunzător cotele de prelucrare

Spațiu necesar – cornișă | ornament



Grosime capac superior SOB (mm)	X (mm)
16	28
18	30
19	31

Piesă de legătură



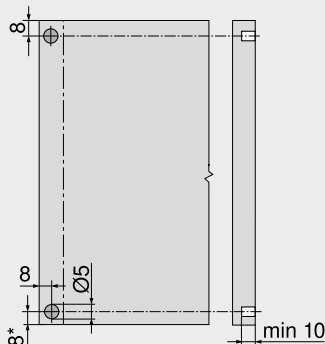
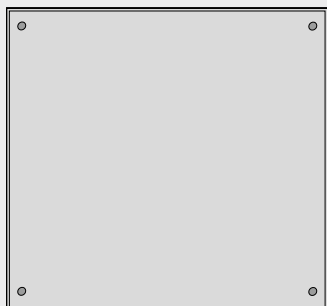
Fronturi de lemn, rame de aluminiu late și înguste

Webcode

DQDB2M

Proiectare

Distanțier cu arc Blum (numai la utilizarea SERVO-DRIVE)



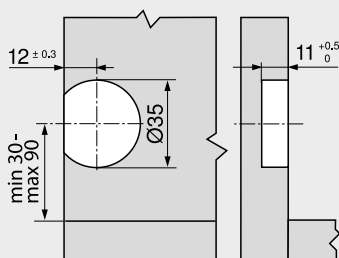
Doar introduceți distanțierul cu arc Blum (nu îl încheiați)

Recomandare pentru rame de aluminiu

Efectuați gaura pentru montarea distanțierului cu arc Blum în laterala corpului
Dacă optați pentru montarea lui în front trebuie să efectuați mai întâi o încercare

* De la marginea inferioară a corpului, la fronturi care depășesc jos marginea corpului

Comutator SERVO-DRIVE



Indicații pagină

Vedere de ansamblu – AVENTOS HL	41	Montare, demontare și reglare
Informații pentru comandă – fronturi de lemn, rame de aluminiu late și înguste	42	
Vedere de ansamblu – ajutoare pentru prelucrare	561	Short-URL www.blum.com/a130
Directiva pentru mașini	665	
Informații tehnice suplimentare	662	



Sisteme de ridicare pentru uși



► AVENTOS HK top – sistem de ridicare pentru ușă pivotantă

Un confort de mișcare care fascinează



Sistemul de ridicare pentru ușă pivotantă AVENTOS HK top este compact, minimalist și oferă și mai multă funcționalitate. Este potrivit atât pentru dulapuri mici, cât și mari, în dulapuri înalte și superioare. Limitatorul unghiului de deschidere și soluția de siguranță sunt integrate. În momentul dezvoltării sistemului de ridicare au fost luate în considerare și corpurile cu cornișe.

- închide lin și silențios, datorită **BLUMOTION**
- deschide ușor
- permite oprirea în orice poziție
- permite un acces confortabil în interiorul corpului
- adecvat pentru dulapuri superioare cu cornișe sau ornamente
- program restrâns, spectru de aplicații larg
- montare și reglare simplă
- stabil, chiar și în cazul fronturilor late
- durată lungă de viață
- fără componente ieșite în afară
- opțional: SERVO-DRIVE pentru AVENTOS HK top
- opțional: TIP-ON pentru AVENTOS

Deschiderea și închiderea – ușoare și confortabile



Mărime constructivă redusă, linii drepte, proporții armonioase, suprafețe netede: sistemul de ridicare pentru ușă pivotantă AVENTOS HK top a fost premiat de mai multe ori pentru designul său



Datorită designului minimalist, sistemul de ridicare pentru ușă pivotantă se încadrează armonios în mobilierul din toate încăperile locuinței



Puteți alege între două tipuri de mecanisme de ridicare simetrice și două tipuri de montare. Mecanismul de ridicare cu determinare integrată a poziției se poate monta fără pregătire. Mecanismul de ridicare cu euroșuruburi premontate se poate monta și pe laterala de corp nemontată. Sunt necesare patru găuri în sistem de 32 mm



Alte avantaje care vă vor convinge clienții



Durată lungă de viață
Elementul de bază al mecanismului de ridicare este un pachet de arcuri robust. Rezultatul: durată de viață îndelungată combinată cu forțe de acționare reduse



Tehnologii de mișcare
Cu SERVO-DRIVE sau cu TIP-ON: combinat cu tehnologia adecvată de mișcare, deschiderea și închiderea se transformă într-o experiență memorabilă




Soluție de siguranță integrată
Mecanismul inovator împiedică deschiderea accidentală a brațului părghieii



Limitator al unghiului de deschidere integrat
Distanța până la care se poate deschide frontul se poate regla continuu și exact cu ajutorul acestuia

Aplicații		Webcode	Pagina
▶▶ Standard SERVO-DRIVE			
	Fronturi de lemn, rame de aluminiu late și înguste		
		DQHFJY	48
▶▶ TIP-ON			
	Fronturi de lemn, rame de aluminiu late și înguste – TIP-ON		
		DQHS7Y	52
	TIP-ON 956. – versiune scurtă cu magnet		54
	TIP-ON 956A – versiune lungă cu magnet		54
▶▶ Accesorii			
	Plăcuțe de adaptare		55
	Șuruburi		70
	Burghiu de centrare		70
	Pastile de amortizare		70
	Șurubelnițe		71
	Bit cap cruce		71
Imagine simbolică			
▶▶ Montare, demontare și reglare			
	Montare, demontare și reglare		Directiva pentru mașini Informații detaliate cu privire la directiva referitoare la mașini
			665
	Short-URL www.blum.com/a170		Short-URL www.blum.com/sd/guideline
Imagine simbolică			

Pictograme

	Articol disponibil numai la cerere		
---	------------------------------------	--	--

Sisteme de ridicare pentru uși



- ▶ AVENTOS HK top – sistem de ridicare pentru ușă pivotantă
- ▶▶ Standard | SERVO-DRIVE

Fronturi de lemn, rame de aluminiu late și înguste

Webcode

DQHFJY



- potrivit pentru dulapuri superioare cu înălțimi de corp reduse, în dulapuri înalte și deasupra frigiderului
- înălțime corp KH 205–600 mm
- lățime corp KB până la 1800 mm
- închide lin și silențios, datorită **BLUMOTION**
- forțe de acționare reduse
- confort de mișcare excelent cu oprire în poziția dorită
- montare fără unelte
- reglaj pe trei dimensiuni al frontului
- reglare simplă, continuă, a mecanismului de ridicare
- nu este nevoie de balamale
- soluție de siguranță integrată
- limitator al unghiului de deschidere integrat în braț

Factor de putere LF

Înălțime corp (mm) x greutate front FG, inclusiv greutatea dublă a mânerului (kg)

În cazul suprapunerii domeniilor, recomandăm mecanismul de ridicare mai puternic!

 Standard

 SERVO-DRIVE

Informații pentru comandă

1 <input type="checkbox"/> <input checked="" type="checkbox"/> Set mecanisme de ridicare			
Fixare cu euroșuruburi premontate			
Factor de putere LF	Unghi de deschidere	Nr. art.	
420–1610	107°	22K2310	
930–2800	107°	22K2510	
1730–5200	107°	22K2710	
3200–9000	107°	22K2910	

Compus din:

1 2 x Mecanism de ridicare simetric cu euroșuruburi premontate

Indiciu

Max. 18 kg greutate front FG, la două mecanisme de ridicare!

Factorul de putere LF poate crește cu 50 %, dacă se folosește un al treilea mecanism de ridicare. La corpuri late, recomandăm utilizarea unui al treilea mecanism. Motivul constă în posibilitatea curbării frontului în poziție deschis

1 <input type="checkbox"/> <input checked="" type="checkbox"/> Set mecanisme de ridicare			
Fixare cu șuruburi pentru lemn cu detectarea poziției			
Factor de putere LF	Unghi de deschidere	Nr. art.	
420–1610	107°	22K2300	
930–2800	107°	22K2500	
1730–5200	107°	22K2700	
3200–9000	107°	22K2900	

Compus din:

1 2 x Mecanism de ridicare simetric

Incl. detectarea poziției

– 8 x Șurub pentru lemn Ø 4 x 35 mm

Indiciu

Max. 18 kg greutate front FG, la două mecanisme de ridicare!

Factorul de putere LF poate crește cu 50 %, dacă se folosește un al treilea mecanism de ridicare. La corpuri late, recomandăm utilizarea unui al treilea mecanism. Motivul constă în posibilitatea curbării frontului în poziție deschis

3 <input type="checkbox"/> Set capace de acoperire			
Culoare	Material	Nr. art.	
HGR SW TGR	Plastic	22K8000	

Compus din:

- 1 x Capac de acoperire stânga
- 3b 1 x Capac de acoperire dreapta
- 3c 2 x Element de marcă, inscripționat cu logo-ul Blum IN-G

3 <input checked="" type="checkbox"/> Set capace de acoperire pentru SERVO-DRIVE			
Culoare	Material	Nr. art.	
HGR SW TGR	Plastic	23K8000	

Compus din:

- 3a 1 x Capac de acoperire SERVO-DRIVE stânga
- 3b 1 x Capac de acoperire dreapta
- 3c 2 x Element de marcă, inscripționat cu logo-ul Blum IN-G
- 3d 2 x Comutator SERVO-DRIVE
- 3e 2 x Distanțier cu arc Blum, Ø 5 mm

4 <input type="checkbox"/> <input checked="" type="checkbox"/> Set cuplaje de front			
Variantă de execuție	Nr. art.		
Fronturi de lemn și rame de aluminiu late	1 20S4200		
Rame de aluminiu înguste	20S4200A		

1 La fronturi de lemn folosiți 4 șuruburi pentru lemn (609.1x00) în fiecare parte

1 La rame de aluminiu late folosiți 4 șuruburi cu cap înecat pentru tablă (660.0950) în fiecare parte

4 <input type="checkbox"/> <input checked="" type="checkbox"/> Cuplaj de front		
Variantă de execuție	Nr. art.	
Fronturi subțiri	20S42T1	

EXPANDO T adecvat pentru fronturi subțiri – a se vedea pagina cu instrucțiuni

6 <input checked="" type="checkbox"/> Set SERVO-DRIVE			
Culoare	Material	Nr. art.	
R7037	Plastic	23KA000	

Compus din:

6a 1 x Unitate de antrenare

6b 1 x Cablu de repartizare, 1500 mm

6c 1 x Nod de legătură

6d 2 x Protecție pentru capăt de cablu

Începând cu 3 mecanisme de ridicare recomandăm 2 unități sincronizate de acționare

7 <input checked="" type="checkbox"/> Transformator 24 W Blum			
Pachet de limbi	Nr. art.	Pachet de limbi	Nr. art.
A	Z10NE030A	F	Z10NE030F
B	Z10NE030B	G	Z10NE030G
C	Z10NE030C	H	Z10NE030H
D	Z10NE030D	J	Z10NE030J
E	Z10NE030E		

Incl. instrucțiuni de utilizare, instrucțiuni de montare

Fără cablu de rețea

Pachet de limbi

A DE | EN | FR | IT | NL

B DA | EN | FI | NO | SV

C EL | EN | HR | SL | SR | TR

D EN | ES | FR | IT | PT

E CS | HU | PL | SK

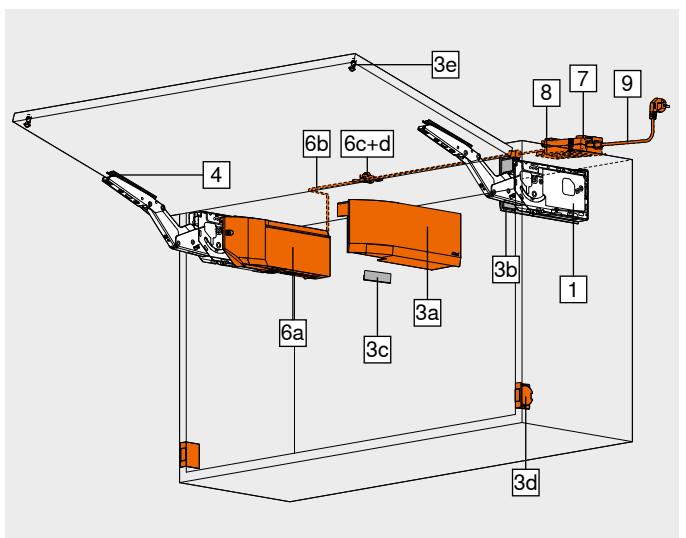
F BG | ET | LT | LV | RO | RU

G EN | ES | FR

H EN | ZH

J JA

Prescurtare limbi conform ISO-639



AVENTOS HK top – sistem de ridicare pentru ușă pivotantă < <
Standard | SERVO-DRIVE <<

Sisteme de ridicare pentru uși



Fronturi de lemn, rame de aluminiu late și înguste

Webcode

DQHFJY

Informații pentru comandă

8		Suport de transformator		
	Culoare	Material		Nr. art.
	WGR	Plastic		Z10NG120

Pentru transformator 24 W Blum

9		Cablu de rețea				
	Piață	Nr. art.	Piață	Nr. art.		
	AR	Z10M200A	JP	Z10M200J		
	UK	Z10M200B	AU	Z10M200K		
	CH	Z10M200C	CL	Z10M200L		
	DK	Z10M200D	CN	Z10M200N		
	Europa	Z10M200E	BR	Z10M200S.01		
	Europa	Z10M200E.OS	TW	Z10M200T		
	IN	Z10M200H	US CA	Z10M200U		
	IL	Z10M200I	ZA	Z10M200Z		

¹ Fără ștecăr

Alternativă la 7 | 8 | 9

Transformator Blum 12 W						
Doar pentru o singură unitate de antrenare						
	Ștecăr	Pachet de limbi	Nr. art.	Ștecăr	Pachet de limbi	Nr. art.
	E	A	Z10NA30EAF	E	F	Z10NA30EFF
	E	B	Z10NA30EBF	B	A	Z10NA30BAF
	E	C	Z10NA30ECF	K	D	Z10NA30KDF
	E	D	Z10NA30EDF	U	G	Z10NA30UGF
	E	E	Z10NA30EEF			

Ștecăr

E	B	K	U
---	---	---	---

Compus din:

- 1 x Transformator 12 W Blum
- Incl. cablu, 1120 mm (se poate prelungi cu cablu de distribuție până la maxim 2000 mm)

Alte combinații la cerere

¹ Pentru lista detaliată a piețelor vezi capitolul informații

Accesorii

Cablu de repartizare și protecție pentru capăt de cablu			
Culoare	Lungime (m)		Nr. art.
S	8		Z10K800AE

Compus din:

- 6b 1 x Cablu de repartizare
- 6d 5 x Protecție pentru capăt de cablu

Pentru debitare la dimensiune
Utilizabil drept cablu de repartizare

Nod de legătură și protecție pentru capăt de cablu			
Culoare	Material		Nr. art.
S	Plastic		Z10V100E.01

Compus din:

- 6c 1 x Nod de legătură
- 6d 2 x Protecție pentru capăt de cablu

Montare fără unelte

Suport de cablu			
Culoare	Material		Nr. art.
W	Plastic		Z10K0009

De exemplu, pentru fixarea cablului de repartizare

Culoare	Culoare		
HGR Gri-deschis	WGR Gri-deschis		
SW Alb-mătase	S Negru		
TGR Gri-închis	W Alb		
R7037 RAL 7037 gri-praf	IN-G Inmold inox periat		

Indicații pagină

Vedere de ansamblu – AVENTOS HK top	47	Proiectare – distanțier cu arc Blum	51	Montare, demontare și reglare	
Sisteme de fixare pentru fronturi subțiri – EXPANDO T	554	Proiectare – comutator SERVO-DRIVE	51		
Recomandare de procesare și excluderea responsabilității – EXPANDO T	555	SERVO-DRIVE uno – listă piețe	682		
Accesorii – generale	70	Vedere de ansamblu – ajutoare pentru prelucrare	561		
Proiectare	50	Valori de referință pentru greutatea frontului FG (kg)	668		
		Directiva pentru mașini	665		
		Informații tehnice suplimentare	662	Short-URL	
				www.blum.com/a170	

Sisteme de ridicare pentru uși



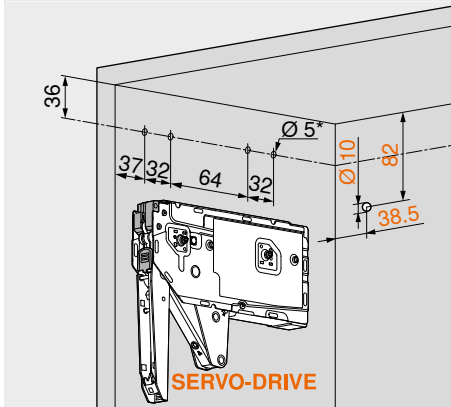
- ▶ AVENTOS HK top – sistem de ridicare pentru ușă pivotantă
- ▶▶ Standard | SERVO-DRIVE

Fronturi de lemn, rame de aluminiu late și înguste

Webcode
DQHFJY

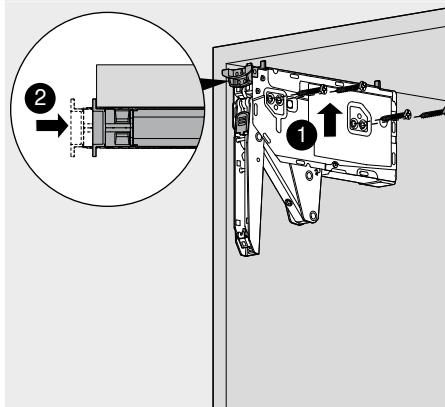
Proiectare

Poziție de găurire – euroșuruburi



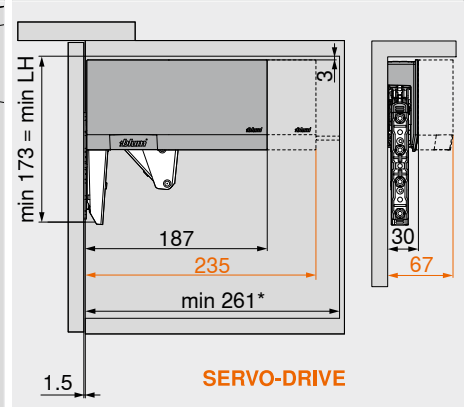
* Adâncime găurire 11.5 mm

Poziție de găurire – șuruburi pentru lemn

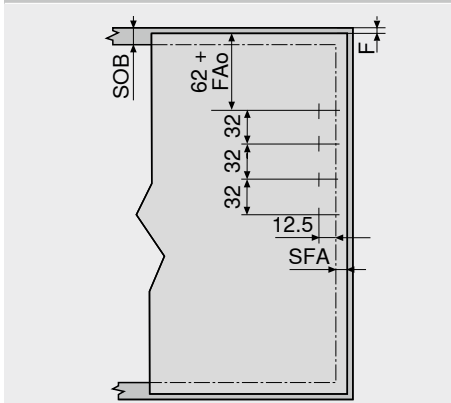


4 x șurub pentru lemn Ø 4 x 35 mm

Spațiu necesar

LH Înălțime interioară corp
* Min. 261 mm cu agățatori de corp aparenti

Prelucrare front – fronturi de lemn și rame de aluminiu late

La fronturi de lemn folosiți 4 șuruburi pentru lemn (609.1x00)
La rame de aluminiu late folosiți 4 șuruburi cu cap înecat pentru tablă (660.0950)

SOB Grosime capac superior

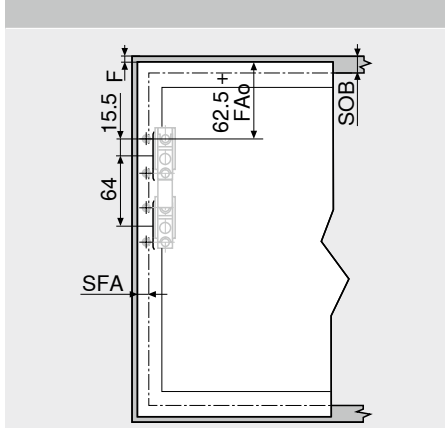
FAo Acoperire front sus

Max. 25.4 mm

SFA Acoperire front pe laterală

F Rost

Prelucrare front – rame de aluminiu înguste



SOB Grosime capac superior

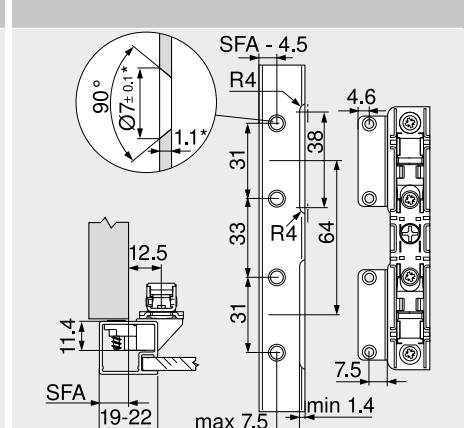
FAo Acoperire front sus

Max. 25.4 mm

SFA Acoperire front pe laterală

F Rost

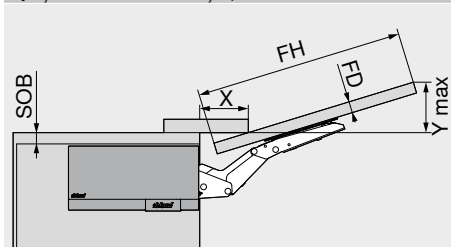
Rame de aluminiu înguste



La o lățime a ramei de 19 mm, este posibilă o acoperire front pe laterală SFA de 11–18 mm

* În cazul altor grosimi de material, ajustați corespunzător cotele de prelucrare

Spațiu necesar – cornișă | ornament



Spațiu necesar (mm)

La unghi de deschidere max.

 $Y = FH \times 0.29 + FD - SOB$

FD (mm) 16 19 22 26 28

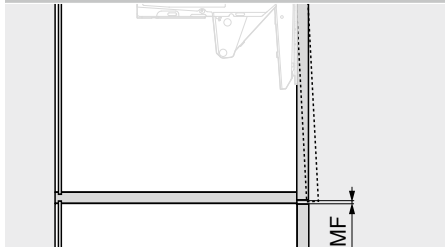
X (mm) 68 57 47 33 27

SOB Grosime capac superior

FH Înălțime front

FD Grosime front

Rost minim



MF Rost minim 2 mm

Fronturi de lemn, rame de aluminiu late și înguste

Webcode

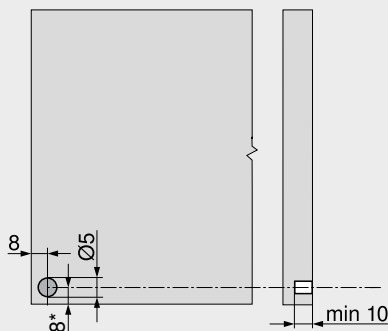
DQHFJY

Proiectare

Distanțier cu arc Blum (numai la utilizarea SERVO-DRIVE)



Doar introduceți distanțierul cu arc Blum (nu îl încheiați)
Nu se utilizează distanțieri cu arc în treimea superioară

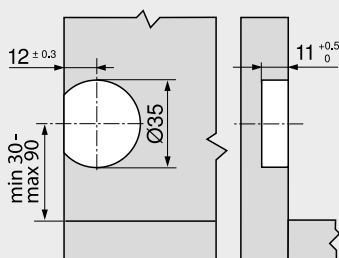


Recomandare pentru rame de aluminiu

Efectuați gaura pentru montarea distanțierului cu arc Blum în laterală corpului
Dacă optați pentru montarea lui în front trebuie să efectuați mai întâi o încercare

* De la marginea inferioară a corpului, la fronturi care depășesc jos marginea corpului

Comutator SERVO-DRIVE



Indicații pagină

Vedere de ansamblu – AVENTOS HK top	47
Informații pentru comandă – fronturi de lemn, rame de aluminiu late și înguste	48
Vedere de ansamblu – ajutoare pentru prelucrare	561
Directiva pentru mașini	665
Informații tehnice suplimentare	662

AVENTOS HK top



Montare, demontare și reglare



Short-URL
www.blum.com/i014

Short-URL
www.blum.com/a170

Sisteme de ridicare pentru uși



- ▶ AVENTOS HK top – sistem de ridicare pentru ușă pivotantă
- ▶▶ TIP-ON

Fronturi de lemn, rame de aluminiu late și înguste – TIP-ON

Webcode

DQHS7Y



- TIP-ON pentru uși pivotante fără mânere
- înălțime corp KH 205–600 mm
- lățime corp KB până la 1800 mm
- cu găurire în cant sau în combinație cu plăcuțe de adaptare

Factor de putere LF

Înălțime corp (mm) x greutate front FG, inclusiv greutatea dublă a mânerului (kg)

În cazul suprapunerii domeniilor, recomandăm mecanismul de ridicare mai puternic!

TIP-ON

Informații pentru comandă

1 Set mecanisme de ridicare pentru TIP-ON

Fixare cu euroșuruburi premontate

Factor de putere LF	Unghi de deschidere	Nr. art.
420–1610	107°	22K2310T
930–2800	107°	22K2510T
1730–5200	100°	22K2710T
3200–9000	100°	22K2910T

Compus din:

1 2 x Mecanism de ridicare simetric cu euroșuruburi premontate

Indiciu

Max. 18 kg greutate front FG, la două mecanisme de ridicare!

Factorul de putere LF poate crește cu 50 %, dacă se folosește un al treilea mecanism de ridicare. La corpuri late, recomandăm utilizarea unui al treilea mecanism. Motivul constă în posibilitatea curbării frontului în poziție deschisă

1 Set mecanisme de ridicare pentru TIP-ON

Fixare cu șuruburi pentru lemn cu detectarea poziției

Factor de putere LF	Unghi de deschidere	Nr. art.
420–1610	107°	22K2300T
930–2800	107°	22K2500T
1730–5200	100°	22K2700T
3200–9000	100°	22K2900T

Compus din:

1 2 x Mecanism de ridicare simetric

Incl. detectarea poziției

– 8 x Șurub pentru lemn Ø 4 x 35 mm

Indiciu

Max. 18 kg greutate front FG, la două mecanisme de ridicare!

Factorul de putere LF poate crește cu 50 %, dacă se folosește un al treilea mecanism de ridicare. La corpuri late, recomandăm utilizarea unui al treilea mecanism. Motivul constă în posibilitatea curbării frontului în poziție deschisă

3 Set capace de acoperire

Culoare	Material	Nr. art.
HGR SW TGR	Plastic	22K8000

Compus din:

– 1 x Capac de acoperire stânga

3b 1 x Capac de acoperire dreapta

3c 2 x Element de marcă, inscripționat cu logo-ul Blum

IN-G

4 Set cuplaje de front

Varianta de execuție	Nr. art.
Fronturi de lemn și rame de aluminiu late	20S4200
Rame de aluminiu înguste	20S4200A

1 La fronturi de lemn folosiți 4 șuruburi pentru lemn (609.1x00) în fiecare parte

1 La rame de aluminiu late folosiți 4 șuruburi cu cap înecat pentru tablă (660.0950) în fiecare parte

4 Cuplaj de front

Varianta de execuție	Nr. art.
Fronturi subțiri	20S42T1

EXPANDO T adecvat pentru fronturi subțiri – a se vedea pagina cu instrucțiuni

6 Set TIP-ON

Varianta de execuție	Înălțime corp KH (mm)	Nr. art.
Versiune scurtă	Până în 500	956.1004
Versiune lungă	De la 501	956A1004

Compus din:

6a 1 x TIP-ON

6b 1 x Plăcuță de aderență cu șurub

6c 1 x Șurub pentru lemn 609.1500

– 1 x Plăcuță de aderență prin lipire

Accesorii

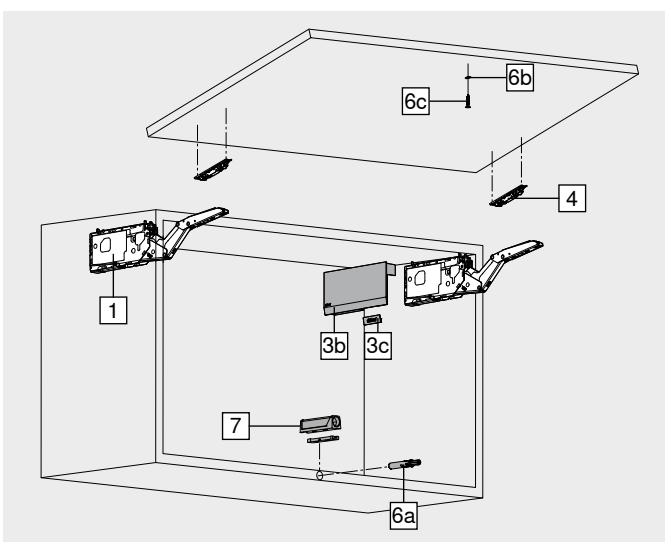
7 Plăcuță de adaptare	Varianta de execuție	Culoare	Nr. art.
	Plăcuță de adaptare dreaptă – versiune scurtă	SW TS R7036 NI-L	956.1201
	Plăcuță de adaptare dreaptă – versiune lungă	SW TS R7036 NI-L	956A1201
	Plăcuță de adaptare în cruce – versiune lungă	R7036	956A1501

Culoare

HGR Gri-deschis
SW Alb-mătase
TGR Gri-închis
TS Negru-terra

Culoare

R7036 RAL 7036 gri-platină
NI-L Lăcuit-nichel
IN-G Inmold inox periat

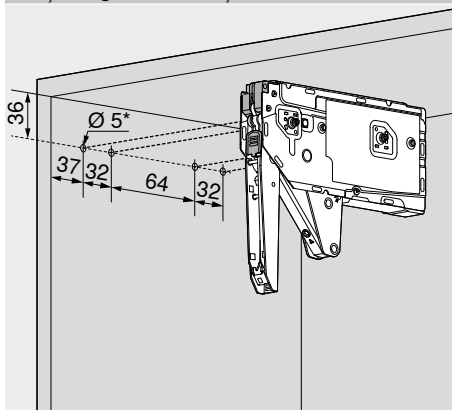


Fronturi de lemn, rame de aluminiu late și înguste – TIP-ON

Webcode
DQHS7Y

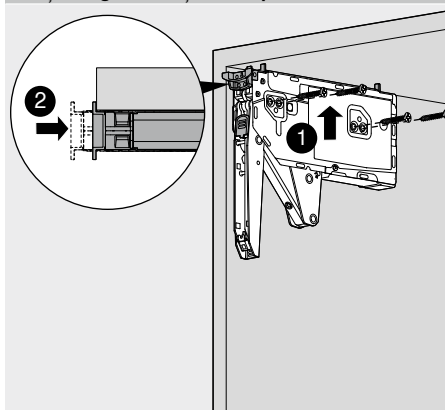
Proiectare

Poziție de găurire – euroșuruburi



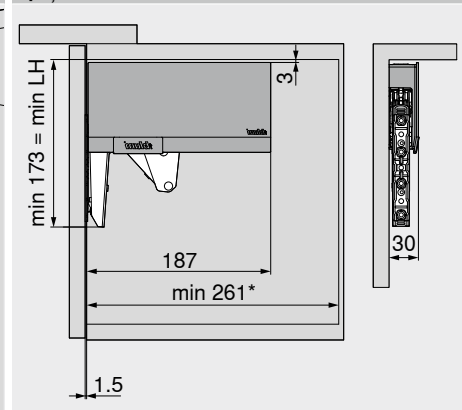
* Adâncime găurire 11.5 mm

Poziție de găurire – șuruburi pentru lemn



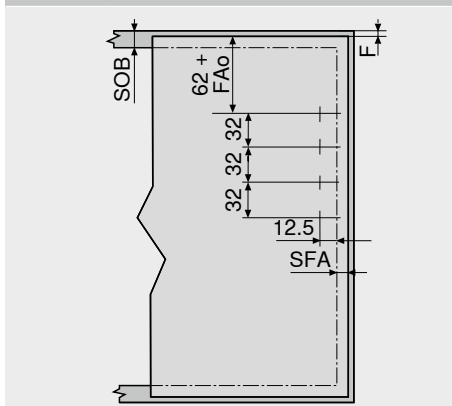
4 x șurub pentru lemn \varnothing 4 x 35 mm

Spațiu necesar



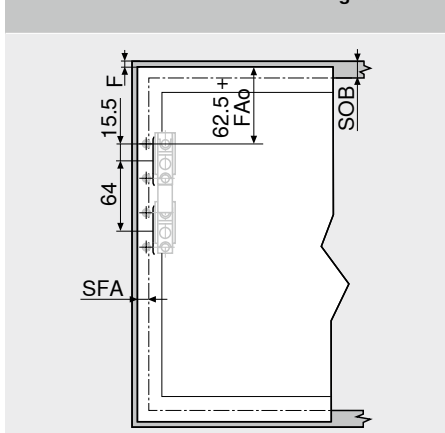
LH Înălțime interioară corp
* Min. 261 mm cu agățători de corp aparenti

Prelucrare front – fronturi de lemn și rame de aluminiu late



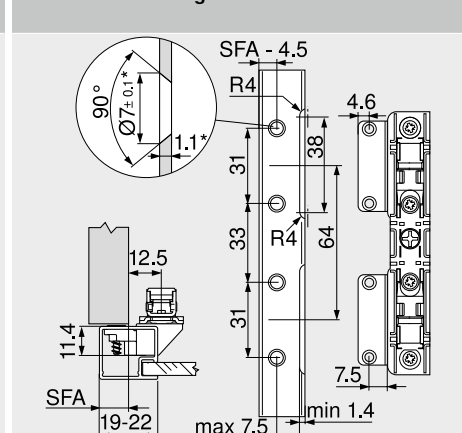
La fronturi de lemn folosiți 4 șuruburi pentru lemn (609.1x00)
La rame de aluminiu late folosiți 4 șuruburi cu cap înecat pentru tablă (660.0950)
SOB Grosime capac superior
FAo Acoperire front sus
Max. 25.4 mm
SFA Acoperire front pe laterală
F Rost

Prelucrare front – rame de aluminiu înguste



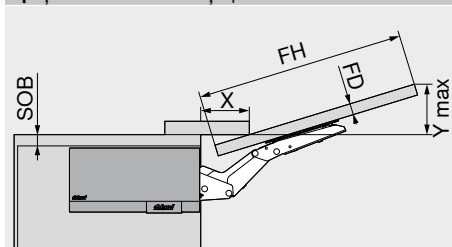
SOB Grosime capac superior
FAo Acoperire front sus
Max. 25.4 mm
SFA Acoperire front pe laterală
F Rost

Rame de aluminiu înguste



La o lățime a ramei de 19 mm, este posibilă o acoperire front pe laterală SFA de 11–18 mm
* În cazul altor grosimi de material, ajustați corespunzător cotele de prelucrare

Spațiu necesar – cornișă | ornament



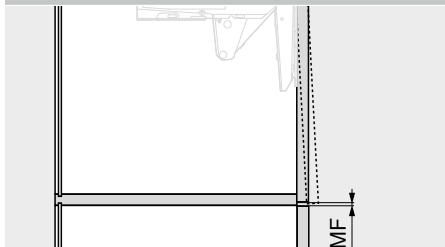
Spațiu necesar (mm)

La unghi de deschidere max.
 $Y = FH \times 0.29 + FD - SOB$

FD (mm)	16	19	22	26	28
X (mm)	68	57	47	33	27

SOB Grosime capac superior
FH Înălțime front
FD Grosime front

Rost minim



MF Rost minim 2 mm

Indicații pagină

Vedere de ansamblu – AVENTOS HK top TIP-ON 956x	47
Sisteme de fixare pentru fronturi subțiri – EXPANDO T	54
Recomandare de procesare și excluderea responsabilității – EXPANDO T	554
Vedere de ansamblu – ajutoare pentru prelucrare	555
Informații tehnice suplimentare	561
AVENTOS HK top	662

Short-URL

www.blum.com/i014

Montare, demontare și reglare

Short-URL

www.blum.com/a170



Sisteme de ridicare pentru uși



- ▶ AVENTOS HK top – sistem de ridicare pentru ușă pivotantă
- ▶▶ TIP-ON

TIP-ON 956. – versiune scurtă cu magnet



- pentru uși pivotante cu o înălțime de până la inclusiv 500 mm
- cu găurire în cant sau în combinație cu plăcuțe de adaptare
- cursă de împingere aprox. 17 mm
- reglare +4/-1 mm

Informații pentru comandă

Culoare	Material	Nr. art.
SW TS R7036	Plastic	956.1004

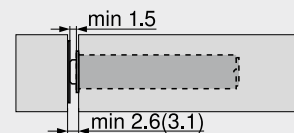
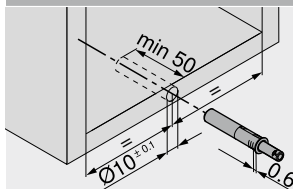
Compus din:

1 x	TIP-ON 956. – versiune scurtă cu magnet
1 x	Plăcuță de aderență prin lipire
	Nerecomandat pentru suprafețe acoperite cu pulbere, cerate sau uleioase
1 x	Plăcuță de aderență cu șurub

Culoare

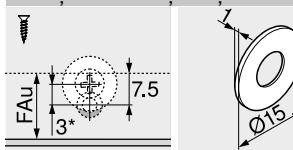
SW	Alb-mătase
TS	Negru-terra
R7036	RAL 7036 gri-platină

Proiectare

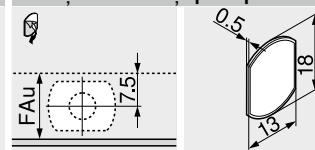


() Plăcuță de aderență cu șurub

Plăcuță de aderență cu șurub

FAu Acoperire front jos
* Montare decalată cu 3 mm

Plăcuță de aderență prin lipire



FAu Acoperire front jos

TIP-ON 956A – versiune lungă cu magnet



- pentru uși pivotante cu o înălțime mai mare de 501 mm
- cu găurire în cant sau în combinație cu plăcuțe de adaptare
- cursă de împingere aprox. 38 mm
- reglare +4/-1 mm

Informații pentru comandă

Culoare	Material	Nr. art.
SW TS R7036	Plastic	956A1004

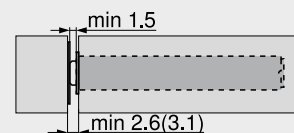
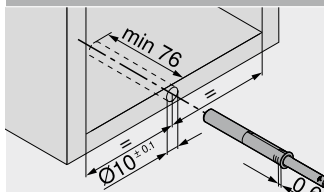
Compus din:

1 x	TIP-ON 956A – versiune lungă cu magnet
1 x	Plăcuță de aderență prin lipire
	Nerecomandat pentru suprafețe acoperite cu pulbere, cerate sau uleioase
1 x	Plăcuță de aderență cu șurub

Culoare

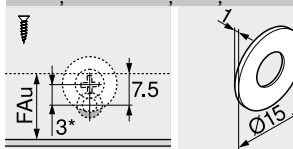
SW	Alb-mătase
TS	Negru-terra
R7036	RAL 7036 gri-platină

Proiectare

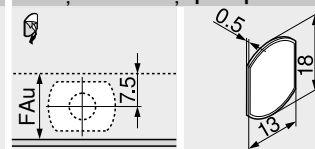


() Plăcuță de aderență cu șurub

Plăcuță de aderență cu șurub

FAu Acoperire front jos
* Montare decalată cu 3 mm

Plăcuță de aderență prin lipire



FAu Acoperire front jos

Indicații pagină

Vedere de ansamblu – AVENTOS HK top	47
Accesorii – plăcuțe adaptor drepte	55
Accesorii – piesă adaptor în cruce	55

Montare, demontare și reglare

Short-URL
www.blum.com/a170



Prelucrare

Șablon de găurit pt BLUMOTION TIP-ON	632
Șablon de poziționare pentru plăcuța de aderență	652
MINIPRESS top pentru EASYSTICK	576
MINIPRESS top	580

Plăcuță de adaptare dreaptă – versiune scurtă

20/17

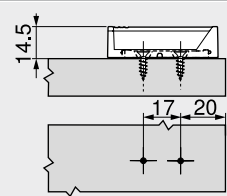
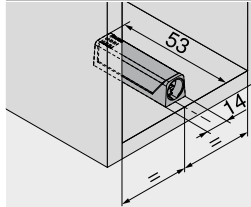


- montare cu șuruburi pentru lemn Ø 3.5 sau Ø 4 mm
- montare alternativă cu euroșuruburi
- TIP-ON trebuie comandat suplimentar

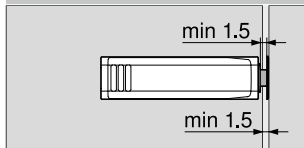
Informații pentru comandă

Culoare	Material	Nr. art.
SW TS R7036	Plastic	956.1201
NI-L		
Culoare		
SW	Alb-mătase	
TS	Negru-terra	
R7036	RAL 7036 gri-platină	
NI-L	Lăcuit-nichel	

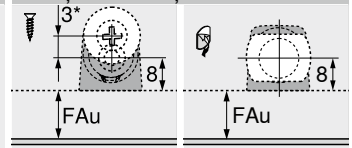
Proiectare



Rost front



Plăcuță de aderență



FAu Acoperire front jos
 * Montare decalată cu 3 mm

Plăcuță de adaptare dreaptă – versiune lungă

20/32

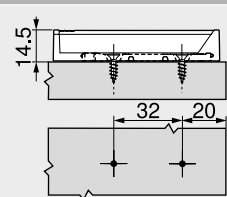
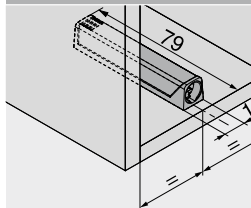


- montare cu șuruburi pentru lemn Ø 3.5 sau Ø 4 mm
- montare alternativă cu euroșuruburi
- TIP-ON trebuie comandat suplimentar

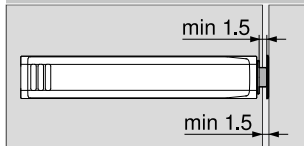
Informații pentru comandă

Culoare	Material	Nr. art.
SW TS R7036	Plastic	956A1201
NI-L		
Culoare		
SW	Alb-mătase	
TS	Negru-terra	
R7036	RAL 7036 gri-platină	
NI-L	Lăcuit-nichel	

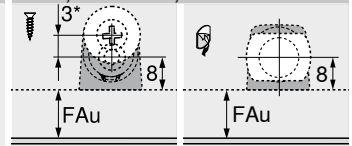
Proiectare



Rost front



Plăcuță de aderență



FAu Acoperire front jos
 * Montare decalată cu 3 mm

Plăcuță de adaptare în cruce – versiune lungă

37/32

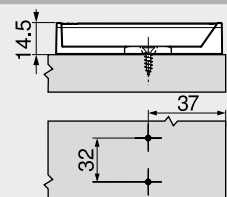
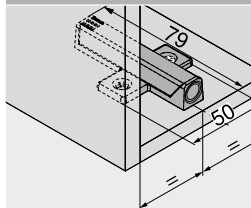


- montare cu șuruburi pentru lemn Ø 3.5 sau Ø 4 mm
- montare alternativă cu euroșuruburi
- TIP-ON trebuie comandat suplimentar

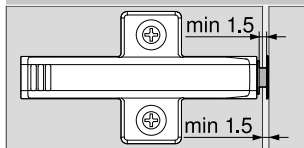
Informații pentru comandă

Culoare	Material	Nr. art.
R7036	Plastic	956A1501
Culoare		
R7036	RAL 7036 gri-platină	

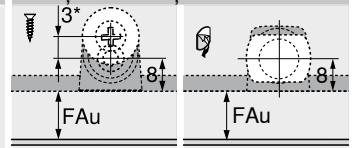
Proiectare



Rost front



Plăcuță de aderență



FAu Acoperire front jos
 * Montare decalată cu 3 mm

Indicații pagină

Vedere de ansamblu – AVENTOS HK top	47	Prelucrare	MINIPRESS M	596
Montare, demontare și reglare		Șablon vinclu		630
		Șablon de găurit pt plăcuțe de montaj		631
		Șablon de poziționare pentru plăcuța de aderență		652
		MINIPRESS top pentru EASYSTICK		576
		MINIPRESS top		580
		MINIPRESS P		592
Short-URL				
www.blum.com/a170				

Sisteme de ridicare pentru uși



▶ AVENTOS HK-S – sistem de ridicare pentru ușă pivotantă mică

Sistem de ridicare pentru ușă pivotantă mică



AVENTOS HK-S este foarte potrivit pentru uși de corpuri mici, cum ar fi cele de deasupra dulapului de provizii sau a celui de frigider. Datorită dimensiunilor constructive reduse, AVENTOS HK-S se integrează armonios în corpurile mai mici.

- special pentru uși pivotante mici
- închide lin și silențios, datorită **BLUMOTION**
- deschide ușor
- permite oprirea în orice poziție
- permite un acces confortabil în interiorul corpului
- adecvat pentru dulapuri superioare cu cornișe sau ornamente
- program restrâns, spectru de aplicații larg
- montare și reglare simplă
- stabil, chiar și în cazul fronturilor late
- durată lungă de viață
- fără componente ieșite în afară
- opțional: TIP-ON pentru AVENTOS



Deschiderea și închiderea – ușoare și confortabile



Cu AVENTOS HK-S fronturile se deschid și se închid prin mișcări armonioase, care necesită aplicarea unor forțe minime de acționare. Stopul variabil permite frontului să se oprească și să stea în orice poziție

Datorită funcției BLUMOTION integrate frontul se închide lin și silențios

Alte avantaje care vă vor convinge clienții



Durată lungă de viață

Elementul de bază al mecanismului de ridicare este un pachet de arcuri robust. Rezultatul: durată lungă de viață



Fără componente ieșite în afară

Livrarea se face cu pârghia închisă – un avantaj la producția mobilierului și la montarea bucătăriei



Ornamente și cornișe

La dezvoltarea produsului AVENTOS HK-S, au fost luate în considerare și corpuri cu cornișe sau ornamente




Design compact

Prin dimensiunile sale constructive reduse, AVENTOS HK-S se implementează armonios în corpurile mai mici


Aplicații

Webcode Pagina

>> Standard | TIP-ON

 Imagine simbolică	Fronturi de lemn, rame de aluminiu late și înguste		
	TIP-ON 956. – versiune scurtă cu magnet		
		DQDD6M	58
			60


>> Accesorii

 Imagine simbolică	Limitator unghi de deschidere	58	Bit cap cruce	71
	Plăcuțe de adaptare	61		
	Șuruburi	70		
	Burghiu de centrare	70		
	Pastile de amortizare	70		
	Șurubelnițe	71		

>> Montare, demontare și reglare

 Imagine simbolică	<p>Montare, demontare și reglare</p>	
	<p>Short-URL</p> <p>www.blum.com/a150</p>	

Pictograme

 Articol disponibil numai la cerere		
--	--	--

Sisteme de ridicare pentru uși



- ▶ AVENTOS HK-S – sistem de ridicare pentru ușă pivotantă mică
- ▶▶ Standard | TIP-ON

Fronturi de lemn, rame de aluminiu late și înguste

Webcode

DQDD6M



- potrivit pentru dulapuri superioare cu înălțimi de corp reduse, în dulapuri înalte și deasupra frigiderului
- înălțime corp KH max. 600 mm
- închide lin și silențios, datorită **BLUMOTION**
- forțe de acționare reduse
- confort de mișcare excelent cu oprire în poziția dorită
- montare fără unelte
- reglaj pe trei dimensiuni al frontului
- reglare simplă, continuă, a mecanismului de ridicare
- nu este nevoie de balamale
- TIP-ON pentru uși pivotante fără mână

Factor de putere LF

Înălțime corp (mm) x greutatea front FG, inclusiv greutatea dublă a mânerului (kg)

În cazul suprapunerii domeniilor, recomandăm mecanismul de ridicare mai puternic!

 Standard

 TIP-ON

Informații pentru comandă

1	<input type="checkbox"/>	Set mecanisme de ridicare			
		Factor de putere LF	Unghi de deschidere		Nr. art.
		220–500	107°	1	20K2B00.06
		400–1000	107°		20K2C00.06
		960–2215	107°		20K2E00.06

Compus din:

- 1a 2 x Mecanism de ridicare simetric
 1b 2 x Capac de acoperire stânga/dreapta
 HGR | SW | TGR
 1c 2 x Element de marcă, inscripționat cu logo-ul Blum
 IN-G
 – 6 x Șurub pentru lemn Ø 4 x 35 mm

Indiciu

Factorul de putere LF poate crește cu 50 %, dacă se folosește un al treilea mecanism de ridicare
 1 Un mecanism de ridicare este realizat fără arc

1	<input checked="" type="checkbox"/>	Set mecanisme de ridicare pentru TIP-ON			
		Factor de putere LF	Unghi de deschidere		Nr. art.
		220–500	107°	1	20K2B00T06
		400–1000	107°		20K2C00T06
		960–2215	107°		20K2E00T06

Compus din:

- 1a 2 x Mecanism de ridicare simetric
 1b 2 x Capac de acoperire stânga/dreapta
 HGR | SW | TGR
 1c 2 x Element de marcă, inscripționat cu logo-ul Blum
 IN-G
 – 6 x Șurub pentru lemn Ø 4 x 35 mm

Indiciu

Factorul de putere LF poate crește cu 50 %, dacă se folosește un al treilea mecanism de ridicare
 1 Un mecanism de ridicare este realizat fără arc

4	<input type="checkbox"/>	Cuplaj de front			
		Mod de fixare	Înălțare (mm)		Nr. art.
		Șuruburi	0	1	175H3100
		EXPANDO	0		177H3100E
		Presare	0		177H3100

Fronturi de lemn și rame de aluminiu late

Toate plăcuțele de montaj drepte din oțel cu înălțare 0 mm sunt posibile
 1 La fronturi de lemn folosiți 2 șuruburi pentru lemn (609.1x00) în fiecare parte
 1 La rame de aluminiu late folosiți 2 șuruburi cu cap înecat pentru tablă (660.0950) în fiecare parte

4	<input checked="" type="checkbox"/>	Set cuplaje de front			
		Varianta de execuție			Nr. art.
		Rame de aluminiu înguste		1 x	20K4A00A02

6	<input checked="" type="checkbox"/>	Set TIP-ON			
		Varianta de execuție	Înălțime corp KH (mm)		Nr. art.
		Versiune scurtă	Până în 600		956.1004

Compus din:

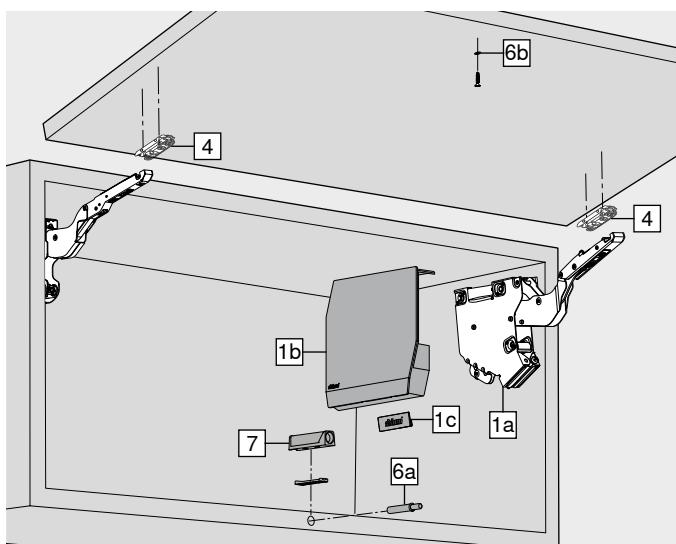
- 6a 1 x TIP-ON
 6b 1 x Plăcuță de aderență cu șurub
 – 1 x Șurub pentru lemn 609.1500
 – 1 x Plăcuță de aderență prin lipire

Accesorii

–	<input type="checkbox"/>	Limitator unghi de deschidere			
		Unghi de deschidere	Culoare		Nr. art.
		100°	TGR		20K7A41
		75°	R7037		20K7A11

7	<input checked="" type="checkbox"/>	Plăcuță de adaptare			
		Varianta de execuție	Culoare		Nr. art.
		Plăcuță de adaptare dreaptă – versiune scurtă	SW TS R7036 NI-L		956.1201
		Plăcuță de adaptare în cruce – versiune lungă	R7036		956A1501

Culoare		Culoare	
HGR	Gri-deschis	R7036	RAL 7036 gri-platină
SW	Alb-mătase	R7037	RAL 7037 gri-praf
TGR	Gri-închis	NI-L	Lăcuit-nichel
TS	Negru-terra	IN-G	Inmold inox periat

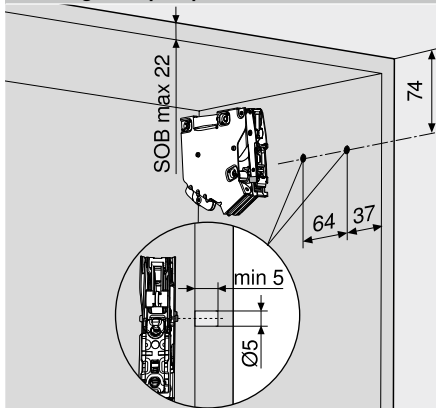


Fronturi de lemn, rame de aluminiu late și înguste

Webcode
DQDD6M

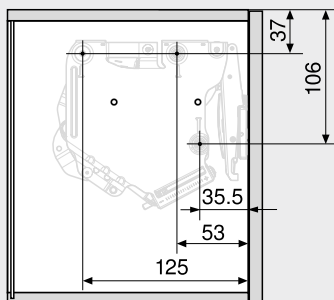
Proiectare

Cote de găurire pt cepuri mecanism



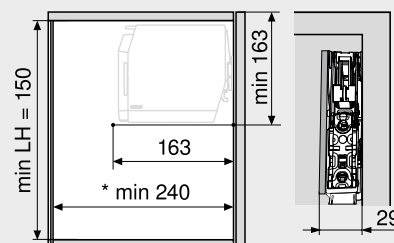
SOB Grosime capac superior

Poziție de fixare



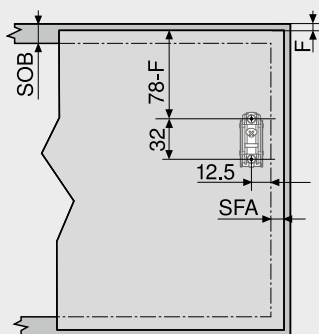
3 x șurub pentru lemn Ø 4 x 35 mm

Spațiu necesar



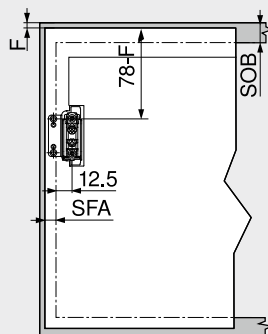
LH Înălțime interioară corp
* Min. 240 mm cu agățatori de corp aparenti

Prelucrare front – fronturi de lemn și rame de aluminiu late



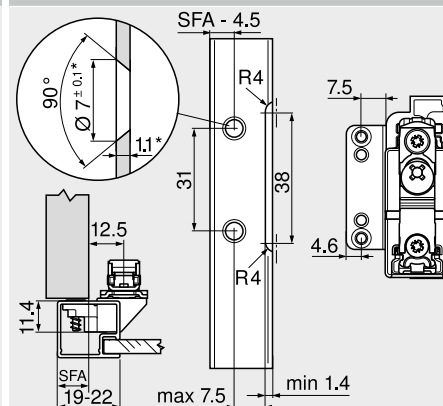
La fronturi de lemn folosiți 2 șuruburi pentru lemn (609.1x00)
La rame de aluminiu late folosiți 2 șuruburi cu cap înecat pentru tablă (660.0950)
SOB Grosime capac superior
SFA Acoperire front pe laterală
F Rost

Prelucrare front – rame de aluminiu înguste



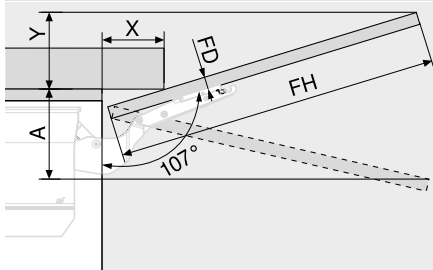
SOB Grosime capac superior
SFA Acoperire front pe laterală
F Rost

Rame de aluminiu înguste



La o lățime a ramei de 19 mm, este posibilă o acoperire front pe laterală SFA de 11–18 mm
* În cazul altor grosimi de material, ajustați corespunzător cotele de prelucrare

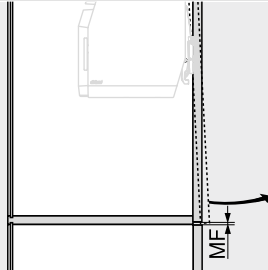
Spațiu necesar – cornișă | ornament



Limitator unghi de deschidere Spațiu necesar (mm)

Fără	Y = FH x 0.29 - 15 + FD			
100°	Y = FH x 0.17 - 15 + FD			
75°	A = FH x 0.26 + 15 - FD			
FD (mm)	16	19	22	26
X (mm)	70	59	49	35
FH	Înălțime front			
FD	Grosime front			

Rost minim



MF Rost minim 2 mm

Indicații pagină

Vedere de ansamblu – AVENTOS HK-S	57
Vedere de ansamblu – ajutoare pentru prelucrare	561
Informații tehnice suplimentare	662

Montare, demontare și reglare



Short-URL

www.blum.com/a150

Sisteme de ridicare pentru uși



- ▶ AVENTOS HK-S – sistem de ridicare pentru ușă pivotantă mică
- ▶▶ TIP-ON

TIP-ON 956. – versiune scurtă cu magnet



- pentru uși pivotante cu o înălțime de până la inclusiv 600 mm
- cu găurire în cant sau în combinație cu plăcuțe de adaptare
- cursă de împingere aprox. 17 mm
- reglare +4/-1 mm

Informații pentru comandă

Culoare	Material	Nr. art.
SW TS R7036	Plastic	956.1004

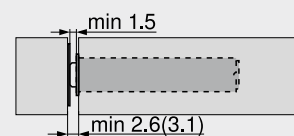
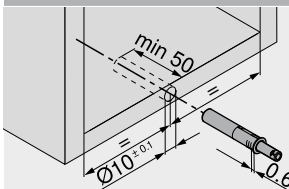
Compus din:

1 x	TIP-ON 956. – versiune scurtă cu magnet
1 x	Plăcuță de aderență prin lipire
	Nerecomandat pentru suprafețe acoperite cu pulbere, cerate sau uleioase
1 x	Plăcuță de aderență cu șurub

Culoare

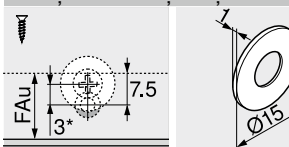
SW	Alb-mătase
TS	Negru-terra
R7036	RAL 7036 gri-platină

Proiectare

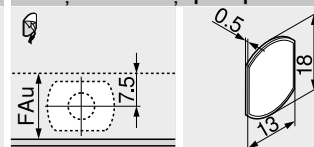


() Plăcuță de aderență cu șurub

Plăcuță de aderență cu șurub

FAu Acoperire front jos
* Montare decalată cu 3 mm

Plăcuță de aderență prin lipire



FAu Acoperire front jos

Indicații pagină

Vedere de ansamblu – AVENTOS HK-S	57
Accesorii – plăcuțe adaptor drepte	61
Accesorii – piesă adaptor în cruce	61

Montare, demontare și reglare

Short-URL	
www.blum.com/a150	



Prelucrare

Șablon de găurit pt BLUMOTION TIP-ON	632
Șablon de poziționare pentru plăcuța de aderență	652
MINIPRESS top pentru EASYSTICK	576
MINIPRESS top	580

Plăcuță de adaptare dreaptă – versiune scurtă

20/17

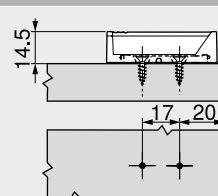
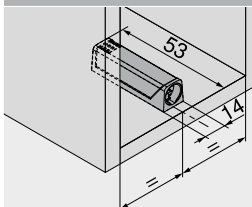


- montare cu șuruburi pentru lemn Ø 3.5 sau Ø 4 mm
- montare alternativă cu euroșuruburi
- TIP-ON trebuie comandat suplimentar

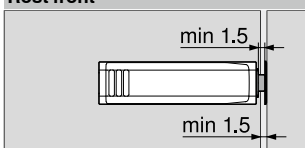
Informații pentru comandă

Culoare	Material	Nr. art.
SW TS R7036 NI-L	Plastic	956.1201
Culoare		
SW	Alb-mătase	
TS	Negru-terra	
R7036	RAL 7036 gri-platină	
NI-L	Lăcuit-nichel	

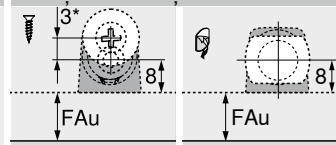
Proiectare



Rost front



Plăcuță de aderență



FAu Acoperire front jos
 * Montare decalată cu 3 mm

Plăcuță de adaptare în cruce – versiune lungă

37/32

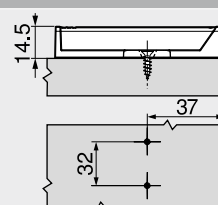
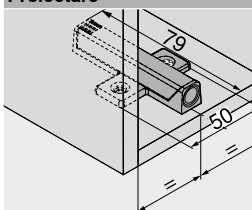


- montare cu șuruburi pentru lemn Ø 3.5 sau Ø 4 mm
- montare alternativă cu euroșuruburi
- TIP-ON trebuie comandat suplimentar

Informații pentru comandă

Culoare	Material	Nr. art.
R7036	Plastic	956A1501
Culoare		
R7036	RAL 7036 gri-platină	

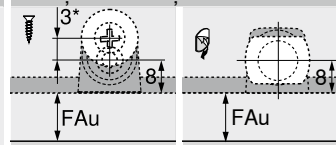
Proiectare



Rost front



Plăcuță de aderență



FAu Acoperire front jos
 * Montare decalată cu 3 mm

Indicații pagină

Vedere de ansamblu – AVENTOS HK-S

57

Preluare

MINIPRESS M

596

Montare, demontare și reglare



Șablon vinclu

630

Șablon de găurit pt plăcuțe de montaj

631

Șablon de poziționare pentru plăcuța de aderență

652

Short-URL

MINIPRESS top pentru EASYSTICK

576

www.blum.com/a150

MINIPRESS top

580

MINIPRESS P

592

Sisteme de ridicare pentru uși



▶ AVENTOS HK-XS – sistem de ridicare pentru ușă pivotantă mică

Sistem de ridicare pentru ușă pivotantă mică



Datorită construcției sale compacte AVENTOS HK-XS oferă o multitudine de posibilități de construcție pentru dulapuri înalte și suspendate de mici dimensiuni. În acest fel corpurile se pot echipa confortabil chiar și la adâncime de corp mică.

- în special pentru dulapuri înalte și suspendate mici
- potrivite și pentru corpuri cu adâncime interioară mică
- mecanism simetric de deschidere, utilizabil pe o parte sau pe două părți
- închide lin și silențios, datorită **BLUMOTION**
- deschide ușor
- permite oprirea în orice poziție
- permite un acces confortabil în interiorul corpului
- program restrâns, spectru de aplicații larg
- montare și reglare simplă
- durată lungă de viață
- opțional: TIP-ON pentru AVENTOS

Deschiderea și închiderea – ușoare și confortabile



AVENTOS HK-XS convinge prin confortul dovedit de mișcare al sistemelor de ridicare AVENTOS. În combinație cu balamalele CLIP top BLUMOTION închiderea este lină și silențioasă. Stopul variabil permite frontului să se oprească și să stea în orice poziție

Posibilități multiple

Datorită adâncimii de montare reduse cu AVENTOS HK-XS se poate utiliza, de exemplu, în mod optim, spațiul disponibil deasupra hotei

Fronturi late ale ușilor pivotante

Dacă mecanismul de ridicare se utilizează pe ambele laterale pot fi realizate chiar și fronturi mari și mai grele

Alte avantaje care vă vor convinge clienții



Durată lungă de viață

Elementul de bază al mecanismului de ridicare este un pachet de arcuri robust. Rezultatul: durată lungă de viață

Mecanism CLIP

Montarea mecanismului de ridicare are loc fără unelte, prin intermediul mecanismului CLIP

Reglare continuă a mecanismului de ridicare

Reglarea variabilă are loc din față, prin intermediul șurubului de reglare



Ușă pivotantă fără mâner

Simpla apăsare a frontului este suficientă pentru a putea deschide frontul cât mai mult posibil datorita tehnologiei TIP-ON


Aplicații

Webcode Pagina

►► **Standard | TIP-ON**

 Imagine simbolică	Fronturi de lemn, rame de aluminiu late și înguste		
			DQDDVY 64
 Imagine simbolică	TIP-ON 956. – versiune scurtă cu magnet		68


►► **Accesorii**

 Imagine simbolică	Limitator unghi de deschidere	65	Bit cap cruce	71
	Plăcuțe de adaptare	69		
	Șuruburi	70		
	Burghiu de centrare	70		
	Pastile de amortizare	70		
	Șurubelnițe	71		

►► **Montare, demontare și reglare**

 Imagine simbolică	Montare, demontare și reglare		
	Short-URL www.blum.com/a160		

Pictograme

 Articol disponibil numai la cerere		
--	--	--

Sisteme de ridicare pentru uși



- ▶ AVENTOS HK-XS – sistem de ridicare pentru ușă pivotantă mică
- ▶▶ Standard | TIP-ON

Fronturi de lemn, rame de aluminiu late și înguste

Webcode

DQDDVY



- potrivit pentru dulapuri superioare cu înălțimi de corp reduce, în dulapuri înalte și deasupra frigiderului
- înălțime corp KH 240–600 mm
- adâncime interioară corp LT min. 125 mm
- cu o poziție specială de găurire, este posibilă o adâncime interioară a corpului LT de 100 mm
- închidere lină și silențioasă datorită combinației cu balamale CLIP top BLUMOTION
- TIP-ON pentru uși pivotante fără mânere cu balamale CLIP top fără arc
- forțe de acționare reduse
- confort de mișcare excelent cu oprire în poziția dorită
- reglare simplă, continuă, a mecanismului de ridicare

Factor de putere LF

Înălțime corp (mm) x greutatea front FG, inclusiv greutatea dublă a mânerului (kg)

La limita de domeniu a fiecărui mecanism de ridicare în parte, vă recomandăm să faceți un montaj de încercare!

 Standard

 TIP-ON

Informații pentru comandă

1	<input type="checkbox"/> Mecanism de ridicare simetric			
	Factor de putere LF	Unghi de deschidere	¹	Nr. art.
	200–1000	105°		20K1101
	500–1500	105°		20K1301
	800–1800	105°		20K1501

Indiciu

În cazul aplicării bilaterale, factorul de putere LF se dublează
¹ Pentru balamale cu unghi mic de deschidere acesta este limitat de balama

1	<input checked="" type="checkbox"/> Mecanisme de ridicare simetrice pentru TIP-ON			
	Factor de putere LF	Unghi de deschidere	¹	Nr. art.
	180–800	105°		20K1101T
	500–1200	105°		20K1301T
	800–1600	105°		20K1501T

Indiciu

În cazul aplicării bilaterale, factorul de putere LF se dublează
¹ Pentru balamale cu unghi mic de deschidere acesta este limitat de balama

2	<input type="checkbox"/> Fixare pe corp			
	Mod de fixare			Nr. art.
	Șuruburi			20K5101
	EXPANDO			20K51E1

4	<input type="checkbox"/> Cuplaj de front			
	Variantă de execuție	Mod de fixare		Nr. art.
	Fronturi de lemn și rame de aluminiu late	Șuruburi	²	20K4101
	Fronturi de lemn	EXPANDO		20K41E1
	Rame de aluminiu înguste	Șuruburi		20K4101A

² La fronturi de lemn folosiți 2 șuruburi pentru lemn (609.1x00)

² La rame de aluminiu late folosiți 2 șuruburi cu cap înecat pentru tablă (660.0950)

6	<input checked="" type="checkbox"/> Set TIP-ON			
	Variantă de execuție	Înălțime corp KH (mm)		Nr. art.
	Versiune scurtă	Până în 600		956.1004

Compus din:

- 6a 1 x TIP-ON
- 6b 1 x Plăcuță de aderență cu șurub
- 6c 1 x Plăcuță de aderență prin lipire
- 1 x Șurub pentru lemn 609.1500

10	<input type="checkbox"/> CLIP top BLUMOTION balama 110°			
	Recomandare			
	Oală	Arc		Nr. art.
	INSERTA	Cu arc		71B3590
	Șuruburi	Cu arc	²	71B3550

3 balamale începând cu lățime corp KB 900 mm respectiv începând cu factorul de putere LF 1800
 4 balamale la lățimea corp KB 1200 mm respectiv începând cu factorul de putere LF 2700

Alternativa

Balamale CLIP top BLUMOTION: balamale la 107°, balamale pentru uși profilate, balamale pentru ramă de aluminiu la 95° sau balamale CLIP top: balamale la 107°, balamale pentru uși profilate, balamale pentru ramă de aluminiu la 95° în combinație cu BLUMOTION 973A – pentru introducere resp. balamale CLIP: 100°

10	<input checked="" type="checkbox"/> Balama CLIP top 110°			
	Recomandare			
	Oală	Arc		Nr. art.
	INSERTA	Fără arc		70T3590.TL
	Șuruburi	Fără arc	²	70T3550.TL

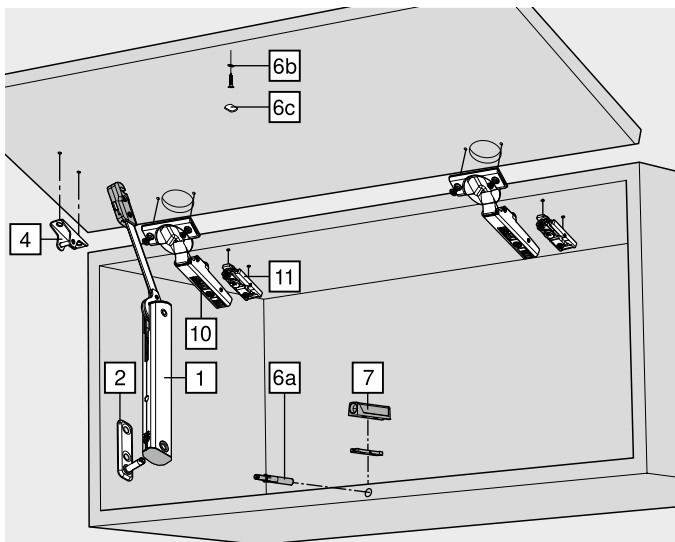
3 balamale începând cu lățime corp KB 900 mm respectiv începând cu factorul de putere LF 1800
 4 balamale la lățimea corp KB 1200 mm respectiv începând cu factorul de putere LF 2700

Alternativa

Balamale CLIP top: 107°, ușă profilată, balama pentru ramă din aluminiu 95° sau CLIP 100° (balama fără arc)

11	<input type="checkbox"/> Plăcuță de montaj			
	Recomandare			
	Mod de fixare	Înălțare (mm)		Nr. art.
	Șuruburi	0	²	175H3100
	EXPANDO	0		177H3100E

Plăcuțe de montaj standard, înălțarea în funcție de rostul F de sus



AVENTOS HK-XS – sistem de ridicare pentru ușă pivotantă mică < Standard | TIP-ON <<

Sisteme de ridicare pentru uși

blum

Sisteme de ridicare pentru uși

Fronturi de lemn, rame de aluminiu late și înguste

Webcode

DQDDVY

Informații pentru comandă

Accesorii

Limitator unghi de deschidere			
Unghi de deschidere	Culoare	Nr. art.	
86°	TGR	70T3553	

Pentru balama CLIP top BLUMOTION 110° | CLIP top 110°

Plăcuță de adaptare			
VARIANTĂ DE EXECUȚIE	CULOARE	Nr. art.	
Plăcuță de adaptare dreaptă – versiune scurtă	SW TS R7036 NI-L	956.1201	
Plăcuță de adaptare în cruce – versiune lungă	R7036	956A1501	

Culoare		Culoare	
HGR	Gri-deschis	R7036	RAL 7036 gri-platină
SW	Alb-mătase	R7037	RAL 7037 gri-praf
TGR	Gri-închis	NI-L	Lăcuit-nichel
TS	Negru-terra		

Indicații pagină

Vedere de ansamblu – AVENTOS HK-XS	63	Montare, demontare și reglare
Plăcuțe de montaj	156	
Proiectare	66	
Accesorii – generale	70	Short-URL
Vedere de ansamblu – ajutoare pentru prelucrare	561	www.blum.com/a160
Valori de referință pentru greutatea frontului FG (kg)	668	
Informații tehnice suplimentare	662	



Sisteme de ridicare pentru uși



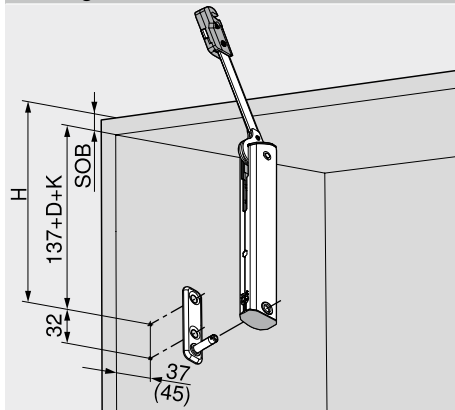
- ▶ AVENTOS HK-XS – sistem de ridicare pentru ușă pivotantă mică
- ▶▶ Standard | TIP-ON

Fronturi de lemn, rame de aluminiu late și înguste

Webcode
DQDDVY

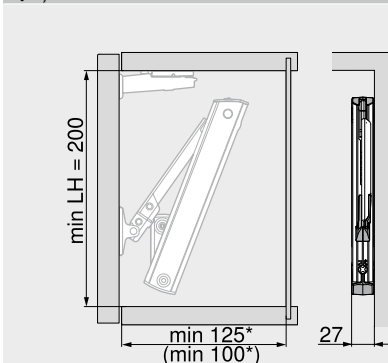
Proiectare

Cote de găurire

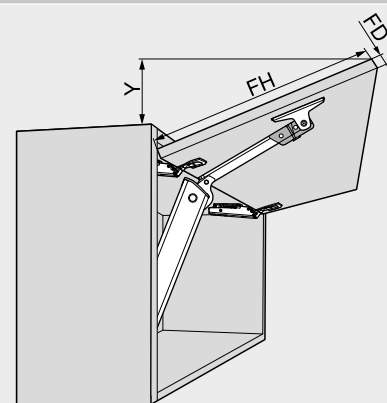


- H = 137 + D + K + SOB
 D Înălțare plăcuță de montaj
 K Grad de cotire a brațului de balama
 Braț balama drept – 0 mm
 Braț balama semicotit – 9.5 mm
 Braț balama cotit – 18 mm
 SOB Grosime capac superior
 () Adâncime interioară corp 100 mm

Spațiu necesar



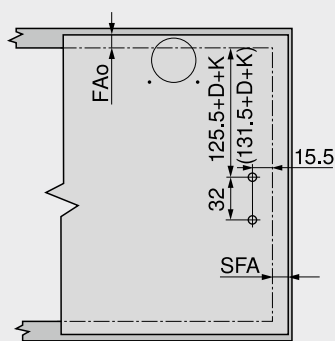
- LH Înălțime interioară corp
 * Min. 200 mm cu agățători de corp aparenti
 () Adâncime interioară corp 100 mm



CLIP top BLUMOTION balama 110°

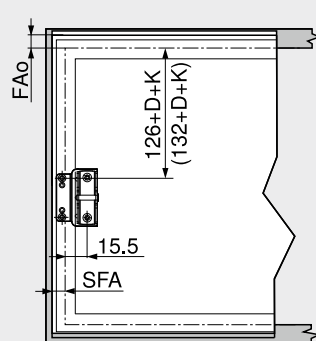
Grosime front FD (mm)	16	19	22	24
X (mm)	45	34	23	15
Y = (FH - X) x 0.3				
FH	Înălțime front			

Prelucrare front – fronturi de lemn și rame de aluminiu late



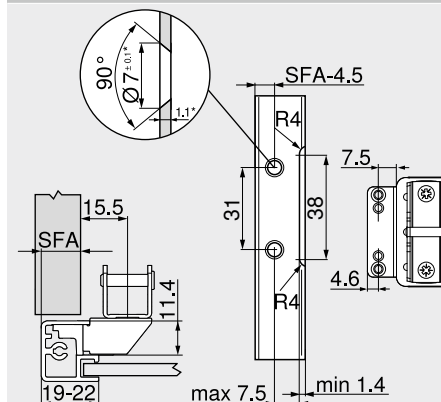
- La fronturi de lemn folosiți 2 șuruburi pentru lemn (609.1x00)
 La rame de aluminiu late folosiți 2 șuruburi cu cap înecat pentru tablă (660.0950)
 FAo Acoperire front sus
 SFA Acoperire front pe laterală
 D Înălțare plăcuță de montaj
 K Grad de cotire a brațului de balama
 Braț balama drept – 0 mm
 Braț balama semicotit – 9.5 mm
 Braț balama cotit – 18 mm
 () Adâncime interioară corp 100 mm

Prelucrare front – rame de aluminiu înguste



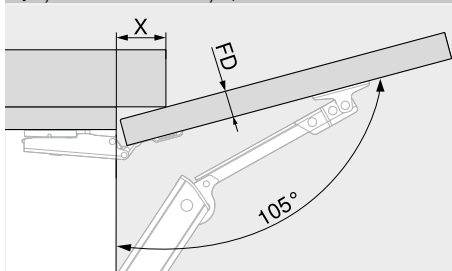
- FAo Acoperire front sus
 SFA Acoperire front pe laterală
 D Înălțare plăcuță de montaj
 K Grad de cotire a brațului de balama
 Braț balama drept – 0 mm
 Braț balama semicotit – 9.5 mm
 Braț balama cotit – 18 mm
 () Adâncime interioară corp 100 mm

Rame de aluminiu înguste



- La o lățime a ramei de 19 mm, este posibilă o acoperire front pe laterală SFA de 11–18 mm
 * În cazul altor grosimi de material, ajustați corespunzător cotele de prelucrare

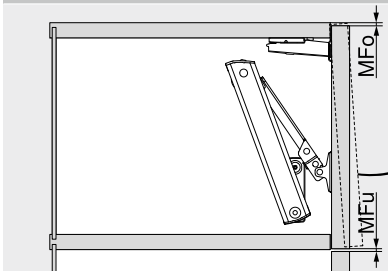
Spațiu necesar – cornișă | ornament



CLIP top BLUMOTION balama 110°

Grosime front FD (mm)	16	19	22	24
X (mm)	45	34	23	15

Rost minim



MFo Rost minim sus, in functie de balama a aleasa

MFu Rost minim jos 1.5 mm

Fronturi de lemn, rame de aluminiu late și înguste

Webcode
DQDDVY

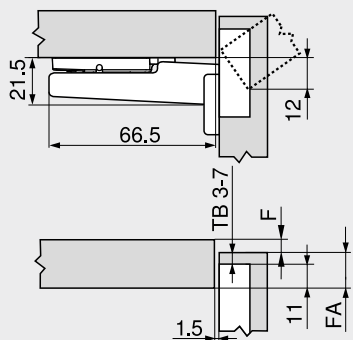
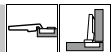
Proiectare

CLIP top BLUMOTION 110° | CLIP top 110°

Dimensiuni balama și calcul rost la reglaj din fabricație (înălțare plăcuță de montaj = 0 mm)

Cota de pătrundere a ușii la unghi de deschidere maxim

Ușă aplicată



F Rost
FA Acoperire front
TB Distanță gaură oală

Distanță gaură oală TB

Acoperire front FA (mm)	
MD	5 6 7 8 9 10 11 12 13 14 15 16 17 18
0	
3	
6	
9	

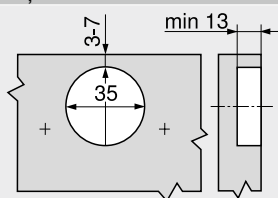
MD Plăcuțe de montaj – înălțare (mm)

Rostul minim al îmbinării F pentru fronturi cu raza frontală (R = 1 mm) la setările din fabrică

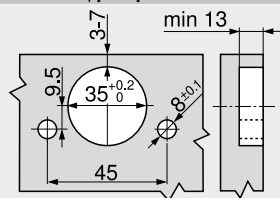
Distanță gaură oală TB (mm)	Grosime front FD (mm)											
	16	18	19	20	21	22	23	24	25	26	28	30
3	0.5	0.8	1.0	1.2	1.5	1.8	2.2	2.7	3.5	4.3	Δ	Δ
4	0.5	0.8	1.0	1.2	1.4	1.7	2.0	2.5	3.1	3.8	Δ	Δ
5	0.5	0.8	0.9	1.2	1.4	1.7	2.0	2.4	2.9	3.4	Δ	Δ
6	0.5	0.8	0.9	1.2	1.3	1.6	1.9	2.3	2.7	3.2	Δ	Δ
7	0.5	0.8	0.9	1.1	1.3	1.6	1.9	2.2	2.6	3.0	Δ	Δ
Suplimentar la reglarea în înălțime +2 mm												
	+0.2	+0.4	+0.4	+0.5	+0.5	+0.5	+0.5	+0.5	+0.5	+0.5		

Δ Recomandăm o încercare de îmbinare

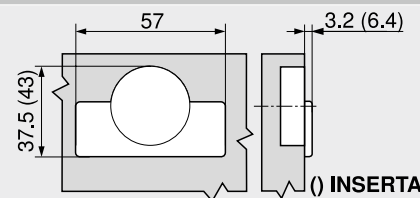
Montare cu șuruburi



Montare INSERTA | prin presare



Dimensiuni oală



Indicații pagină

Vedere de ansamblu – AVENTOS HK-XS	63
Vedere de ansamblu – ajutoare pentru prelucrare	561
Informații tehnice suplimentare	662

Montare, demontare și reglare

Short-URL
www.blum.com/a160



Sisteme de ridicare pentru uși



- ▶ AVENTOS HK-XS – sistem de ridicare pentru ușă pivotantă mică
- ▶▶ TIP-ON

TIP-ON 956. – versiune scurtă cu magnet



Informații pentru comandă

Culoare	Material	Nr. art.
SW TS R7036	Plastic	956.1004

Compus din:

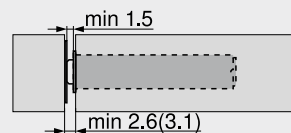
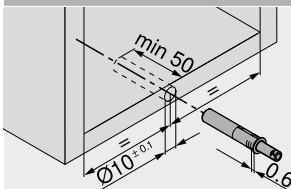
1 x	TIP-ON 956. – versiune scurtă cu magnet
1 x	Plăcuță de aderență cu șurub
1 x	Plăcuță de aderență prin lipire
Nerecomandat pentru suprafețe acoperite cu pulbere, cerate sau uleioase	

Culoare

SW	Alb-mătase
TS	Negru-terra
R7036	RAL 7036 gri-platină

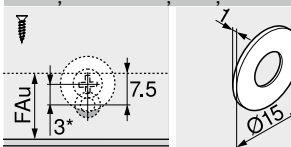
- pentru uși pivotante cu o înălțime de până la inclusiv 600 mm
- pentru utilizarea cu bala-male Blum fără arc
- cu găurire în cant sau în combinație cu plăcuțe de adaptare
- cursă de împingere aprox. 17 mm
- reglare +4/-1 mm

Proiectare

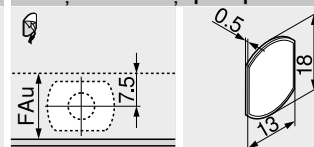


() Plăcuță de aderență cu șurub

Plăcuță de aderență cu șurub

FAU Acoperire front jos
* Montare decalată cu 3 mm

Plăcuță de aderență prin lipire



FAU Acoperire front jos

Indicații pagină

Vedere de ansamblu – AVENTOS HK-XS	63
Accesorii – plăcuțe adaptor drepte	69
Accesorii – piesă adaptor în cruce	69

Montare, demontare și reglare

Short-URL
www.blum.com/a160



Prelucrare

Șablon de găurit pt BLUMOTION TIP-ON	632
Șablon de poziționare pentru plăcuța de aderență	652
MINIPRESS top pentru EASYSTICK	576
MINIPRESS top	580

Plăcuță de adaptare dreaptă – versiune scurtă

20/17

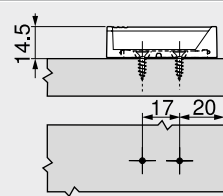
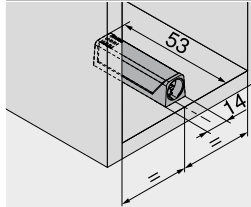


- montare cu șuruburi pentru lemn Ø 3.5 sau Ø 4 mm
- montare alternativă cu euroșuruburi
- TIP-ON trebuie comandat suplimentar

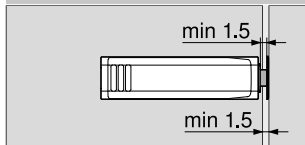
Informații pentru comandă

Culoare	Material	Nr. art.
SW TS R7036 NI-L	Plastic	956.1201
Culoare		
SW	Alb-mătase	
TS	Negru-terra	
R7036	RAL 7036 gri-platină	
NI-L	Lăcuit-nichel	

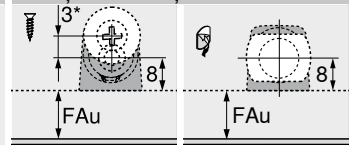
Proiectare



Rost front



Plăcuță de aderență



FAu Acoperire front jos
 * Montare decalată cu 3 mm

Plăcuță de adaptare în cruce – versiune lungă

37/32

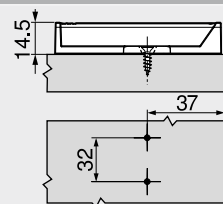
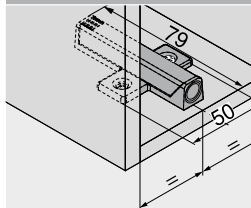


- montare cu șuruburi pentru lemn Ø 3.5 sau Ø 4 mm
- montare alternativă cu euroșuruburi
- TIP-ON trebuie comandat suplimentar

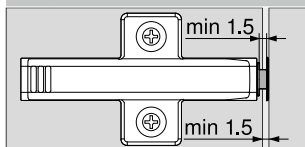
Informații pentru comandă

Culoare	Material	Nr. art.
R7036	Plastic	956A1501
Culoare		
R7036	RAL 7036 gri-platină	

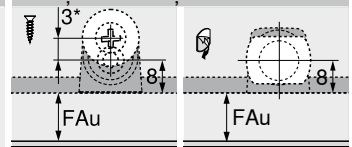
Proiectare



Rost front



Plăcuță de aderență



FAu Acoperire front jos
 * Montare decalată cu 3 mm

Indicații pagină

Vedere de ansamblu – AVENTOS HK-XS

63

Montare, demontare și reglare



Prelucrare

Șablon vinclu

630

Șablon de găurit pt plăcuțe de montaj

631

Șablon de poziționare pentru plăcuța de aderență

652

MINIPRESS top pentru EASYSTICK

576

MINIPRESS top

580

MINIPRESS P

592

MINIPRESS M

596

Short-URL

www.blum.com/a160

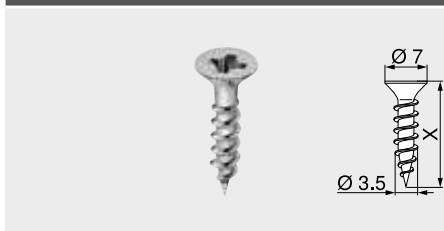
Sisteme de ridicare pentru uși



► Accesorii

Șuruburi pentru lemn

Ø 3.5 mm



- Ø 3.5 mm
- culoare: nichelat
- material: oțel

Informații pentru comandă

X (mm)	Nr. art.
15.0	609.1500
17.0	609.1700

Șuruburi pentru lemn

Ø 4.0 mm



- pentru fixarea mecanismului de ridicare
- Ø 4 mm
- culoare: nichelat
- material: oțel

Informații pentru comandă

X (mm)	Nr. art.
35	664.3500

Șuruburi cu cap înecat pentru tablă

Ø 3.5 mm



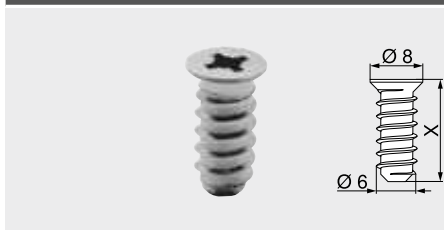
- pentru fixarea cuplajelor de front pe rame de aluminiu late
- Ø 3.5 mm
- diametru de găurire Ø 2.8 mm
- culoare: nichelat
- material: oțel

Informații pentru comandă

X (mm)	Nr. art.
9.5	660.0950

Euroșuruburi

Ø 6.0 mm



- Ø 6 mm
- diametru de găurire Ø 5 mm
- culoare: nichelat
- material: oțel

Informații pentru comandă

X (mm)	Nr. art.
10.0	661.1000.HG
11.5	661.1150.HG
13.0	661.1300.HG
14.5	661.1450.HG
20.0	661.2000.HG

Burghiu de centrare

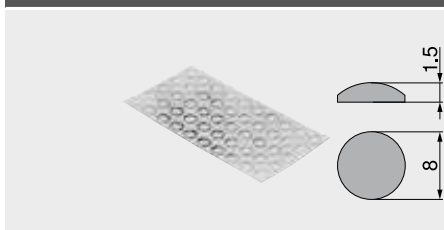


- Ø 2.7 mm, lungime burghiu 70 mm
- pentru pregătire și centrare la șuruburi pentru lemn de Ø 3.5 mm
- adâncime găurire până la 8 mm
- material: oțel, călit

Informații pentru comandă

Denumire	Nr. art.
Burghiu de centrare	M01.ZZ03.01
Burghiu de schimb	M01.ZZB3

Pastilă de amortizare cu lipire

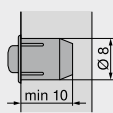


- pentru reducerea zgomotului
- culoare: natur
- material: plastic

Informații pentru comandă

Denumire	Nr. art.
Pastilă de amortizare cu lipire	993.710

Pastilă de amortizare cu găurire



- pentru reducerea zgomotului
- rost front 2 mm
- din 2 părți
- culoare: gri RAL 9006 (gri-aluminiu)
- material: plastic

Informații pentru comandă

Denumire	Nr. art.
Pastilă de amortizare cu găurire	993.706

Șurubelniță TORX



- TORX 20 (T20)
- mâner portocaliu inscripționat cu Blum
- culoare: negru/portocaliu
- material: plastic/oțel

Informații pentru comandă

Lungime totală (mm)	Lungime lamă (mm)	Nr. art.
100	35	623.882.2
210	100	209.093.7

Șurubelniță cu vârf în cruce



- cu vârf în cruce mărimea PZ 2
- lungime tijă 100 mm
- lungime totală 200 mm
- mâner portocaliu inscripționat cu Blum
- culoare: negru/portocaliu
- material: plastic/oțel

Informații pentru comandă

Denumire	Nr. art.
Șurubelniță cu vârf în cruce	303.756.1

Șurubelniță cu vârf drept



- cu vârf drept, dimensiune 1.0 x 5.5 mm
- lungime tijă 125 mm
- lungime totală 225 mm
- mâner portocaliu inscripționat cu Blum
- culoare: negru/portocaliu
- material: plastic/oțel

Informații pentru comandă

Denumire	Nr. art.
Șurubelniță cu vârf drept	314.928.1

Bit cap cruce



- capăt de șurubelniță pentru mașină de înșurubat
- cu vârf în cruce mărimea PZ 2
- material: oțel
- potrivit pentru reglarea mecanismelor de ridicare

Informații pentru comandă

Denumire	Nr. art.
Bit cap cruce	740.749.1

Distanțier cu arc Blum



- pentru SERVO-DRIVE
- culoare: RAL 7037 gri-praf
- material: plastic

Informații pentru comandă

Diametru (mm)	Nr. art.
Ø 5	993.0530
Ø 8	993.0830.01

Există multe motive pentru a alege balamalele Blum: calitate ridicată, montare simplă, program complex, multitudine de soluții speciale și design atractiv.

- BLUMOTION – închidere lină și silențioasă
- CLIP top BLUMOTION are această funcție integrată în oala balamalei
- BLUMOTION există și ca componentă suplimentară pentru utilizare opțională la balamalele CLIP top
- TIP-ON pentru uși fără mâner – pentru utilizare cu balamale CLIP top fără arc

- montare și demontare simplă, rapidă, datorită tehnologiei CLIP
- un program de balamale complex, care oferă soluția potrivită pentru fiecare aplicație

CLIP top BLUMOTION – balamale



Balamaua CLIP top BLUMOTION fixează noi valori de referință: concentrează confortul maxim de mișcare în cel mai mic spațiu. Datorită BLUMOTION integrat în oală, care rămâne la dimensiuni neschimbate

CLIP top – balamale



Prodot clasic, consacrat în programul de balamale Blum întrunește următoarele proprietăți: funcționare sigură, confort ridicat de reglare și montare, precum și design atractiv. Opțional se poate folosi BLUMOTION sau TIP-ON pentru uși

MODUL – balamale




Montare facilă a ușii pe corp prin împingere scurtă pe ghidaj


► **CLIP top BLUMOTION | CLIP top – balamale**

 <p>Imagine simbolică</p>	► CLIP top BLUMOTION CLIP top – balamale	74	►► Accesorii	164
	►► Vedere de ansamblu	75		
	►► Vedere de ansamblu – balamale	76		
	►► Vedere de ansamblu – aplicații de unghi	120		
	►► Plăcuțe de montaj	156		
	►► Pene unghiulare	162		

► **BLUMOTION pentru uși**

 <p>Imagine simbolică</p>	► BLUMOTION pentru uși	170	
	►► Vedere de ansamblu	171	
	►► Accesorii	182	

► **TIP-ON pentru uși**

 <p>Imagine simbolică</p>	► TIP-ON pentru uși	184	
	►► Vedere de ansamblu	185	
	►► Accesorii	187	

► **MODUL – balamale**

 <p>Imagine simbolică</p>	► MODUL – balamale	188	
	►► Vedere de ansamblu	189	
	►► Plăcuțe de montaj	196	
	►► Accesorii	199	



CLIP top BLUMOTION – tehnică inovatoare în spații foarte mici



La CLIP top BLUMOTION aveți „totul inclus”, pentru că BLUMOTION – funcția noastră pentru închiderea lentă și silențioasă, este acum integrată în oala balamalei.

- cu **BLUMOTION** integrat (cu funcție de dezactivare)
- posibilitate de reglare pe trei dimensiuni, continuu
- mecanism CLIP consacrat, testat de milioane de ori
- compatibilă cu toate plăcuțele de montaj CLIP
- montare și demontare fără unelte
- balama standard de 110° pentru grosime front FD de până la cca. 24 mm
- balama standard de 107° pentru grosime front FD începând cu 15 mm
- balamale speciale de ex. pentru pătrundere 0, uși de sticlă și aplicații lezenă
- balama 110° pentru uși subțiri cu grosime front FD de 8–14 mm



Noile tendințe de proiectare în realizarea mobilierului oferă și mai multe posibilități de diferențiere. Acestea includ nu numai fronturile subțiri, fabricate dintr-o mare varietate de materiale, ci și mobilier închis la culoare. Balamaua CLIP top BLUMOTION pentru uși subțiri, cu sistemul special de fixare EXPANDO T, varianta de culoare negru onix, susține aceste tendințe în calitate Blum



Posibilitate de a dezactiva funcția de BLUMOTION în caz de nevoie



Mecanism CLIP, probat și apreciat, pentru montare simplă, fără unelte, a ușii pe corp



Mecanismul INSERTA permite o fixare fără unelte a balamalei pe ușă



Balamale pentru corpuri în unghi de la -50° până la +50°

Sisteme de balamale

	Vedere de ansamblu – sisteme de balamale	73	
	▶ BLUMOTION pentru uși	170	
	▶ TIP-ON pentru uși	184	
	▶ MODUL – balamale	188	
▶▶ Vedere de ansamblu			
	▶▶ Vedere de ansamblu – balamale	76	
	▶▶ Vedere de ansamblu – aplicații de unghi	120	
	▶▶ Plăcuțe de montaj	156	
	▶▶ Pene unghiulare	162	
▶▶ Accesorii			
	Capac de acoperire braț balama	164	Șurubelnițe 166
	Capac de acoperire oală balama	166	
	Distanțier pentru oala balamalei	166	
	Șuruburi	166	
	Burghiu de centrare	166	
	Pastile de amortizare	166	
▶▶ Montare, demontare și reglare			
	Montare, demontare și reglare		
	Short-URL www.blum.com/a210		

Pictograme

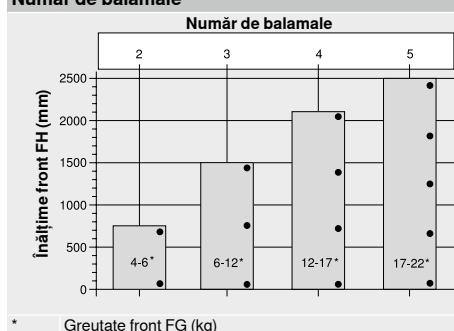
	Articol disponibil numai la cerere		Ușă pliantă pentru corp de colț		Balama cu braț cotit
	De jur-împrejur		Aplicație de unghi ușă încadrată		EXPANDO T
	În lateral		Aplicație de unghi ușă semiaplicată		Oală INSERTA
	Ușă aplicată		Aplicație de unghi ușă aplicată		Oală șuruburi
	Ușă semiaplicată		Aplicație de unghi ușă maxim aplicată		Oală presare
	Ușă încadrată		Aplicație de unghi, îmbinare în unghi		Oală presare – montare numai cu matriță
	Aplicație specială		Balama cu braț drept		Plăcuță oală CRISTALLO
	Aplicație lezenă		Balama cu braț semicotit		Lungime minimă șurub pentru lemn min. 20



Aplicații de balama	OW	CLIP top BLUMOTION	CLIP top	Culoare	Situație de îmbinare	Fixare oală	Web-code	Pagina
►► Aplicație ușă standard								
Balama 110°	110°	●	● ○	NI ONS			DQDELA	78
Balama specială 110°	110°	●	● ○	NI ONS			DQDFAM	80
Balama 107°	107°	●	● ○	NI ONS			DQDFZY	82
Balama CLIP 100°	100°		● ○	NI			DQDGPA	84
►► Aplicație ușă cu unghi de deschidere mare								
Balama 155°	155°	●	● ○	NI ONS			DQDHEM	86
Pătrundere 0 pentru situație aplicată								
Balama 170°	170°		● ○	NI			DQDI3Y	90
►► Aplicație ușă profilată								
Balama pentru ușă profilată	95°	●	● ○	NI ONS			DQDITA	92
Balama 125°	125°	●		NI			DQDJIM	94
Pătrundere 0 pentru situație aplicată								
►► Aplicație lezână								
Balama pentru construcție cu lezână, ușă încadrată	95° 83°	●	○	NI ONS			DQDK7Y	98
Balama pentru construcție cu lezână, ușă aplicată	95°	●		NI			DQDKXA	100
►► Aplicație ușă cu ramă de aluminiu								
Balama pentru ramă de aluminiu CLIP top BLUMOTION 95°	95°	●		NI			DQDLMM	102
Balama pentru ramă de aluminiu 95°	95°		● ○	NI ONS			DQDMBY	104
►► Aplicație uși subțiri								
Balama pentru uși subțiri	110°	●	● ○	NI ONS			DQGT1A	106
►► Aplicație ușă de sticlă								
Balama CRISTALLO	110°	●	● ○	NI ONS			DQDN1A	108
Vitrine de sticlă cu balamale CRISTALLO	110°	●	● ○	NI			DQDNQM	110
Dulapuri cu oglindă, cu fronturi care depășesc dimensiunile corpului	95°	●	○	NI				112
Balama pentru ușă de sticlă	94°		●	NI			DQDP5A	114
►► Aplicație ușă cu ramă de lemn								
Balama cu oală mică	94°		●	NI			DQDPUM	116
►► Aplicație dulap de colț								
Balama pentru corp de colț cu ușă pliantă	60°		●	NI			DQDQJY	118
►► Aplicație de unghi – ușă standard								
+45° I – balama de unghi, ușă semiaplicată	95°	●	○	NI ONS			DQDR9A	122
+45° II – balama de unghi, ușă aplicată	110°	●	○	NI ONS			DQDRYM	124
+45° III – balama de unghi, ușă maxim aplicată	95°	●	○	NI			DQDSNY	126
+30° II – balama de unghi, ușă aplicată	95°	●	○	NI ONS			DQDTDA	128
+30° III – balama de unghi, ușă maxim aplicată	95°	●	○	NI			DQDU2M	130
+20° II – balama de unghi, ușă aplicată	95°	●	○	NI			DQDURY	132
+15° III – balama de unghi, ușă maxim aplicată	95°	●	○	NI ONS			DQDVHA	134
Aplicație de unghi ±5°	95°	●	● ○	NI			DQDW6M	136
-15° III – balama de unghi, ușă maxim aplicată	110°	●	○	NI			DQDWVY	138
OW	Unghi de deschidere	●	Cu arc		○	Fără arc	NI	Nichelat
ONS	Negru onix							

Aplicații de balama	OW	CLIP top BLUMOTION	CLIP top	Culoare	Situație de îmbinare	Fixare oală	Web-code	Pagina
▶▶ Aplicație de unghi – ușă standard								
-30° III – balama de unghi, ușă maxim aplicată	110°	●	○	NI			DQDXLA	140
-45° III – balama de unghi, ușă maxim aplicată	110°	●	○	NI			DQDYAM	142
▶▶ Aplicație de unghi – uși subțiri								
Balama pentru uși subțiri – aplicație de unghi	110°	●	● ○	NI				144
▶▶ Aplicație de unghi – ușă de sticlă								
Aplicație de unghi CRISTALLO	110°	●	● ○	NI				146
Balama de unghi +45° pentru ușă de sticlă	94°		●	NI				148
Aplicație de unghi ±5° pentru ușă de sticlă	94°		●	NI				150
▶▶ Aplicație de unghi – ușă cu ramă								
Balama de unghi +45° cu oală mică	94°		●	NI				152
Aplicație balama de unghi ±5° cu oală mică	94°		●	NI				154
OW	Unghi de deschidere	●	Cu arc		○	Fără arc	NI	Nichelat
ONS	Negru onix							
▶▶ Vedere de ansamblu – aplicații de unghi								
Aplicație de unghi N° 1–117								120
▶▶ Plăcuțe de montaj								
Plăcuțe de montaj								156
▶▶ Pene unghiulare								
Pene unghiulare								162

Număr de balamale



Numărul de balamale depinde de greutatea frontului FG și de înălțimea frontului FH

Pentru a obține o stabilitate bună, distanța dintre balamale trebuie aleasă cât se poate de mare

Specificațiile de încărcare și înălțime se referă la lățimea frontului FB de 600 mm



Balama 110°

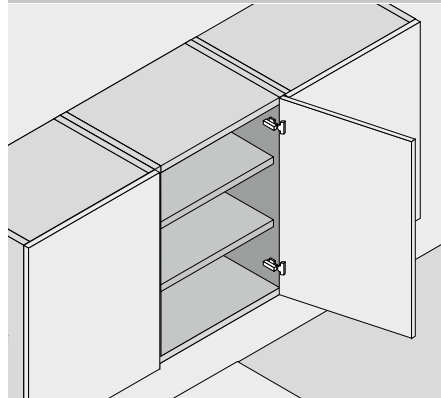


- CLIP top BLUMOTION cu BLUMOTION integrat (cu funcție de dezactivare)
- CLIP top cu sau fără mecanism de închidere (arc)
- unghi de deschidere 110°
- reglaj pe trei dimensiuni al frontului
- reglaj confortabil pe adâncime prin șurub cu excen-tric
- montare și demontare fără unelte a ușii pe și de pe corp
- la INSERTA suplimentar montare fără unelte a balamalei pe ușă

Webcode

DQDELA

Utilizare



Informații pentru comandă

Ușă aplicată

Oală		INSERTA		
Balama	Arc	Culoare	Nr. art.	
CLIP top BLUMOTION	●	NI ONS	71B3590	
CLIP top	●	NI	71T3590	
CLIP top	○	NI	70T3590.TL	
●	Cu arc	NI	Nichelat	
○	Fără arc	ONS	Negru onix	

Ușă semiaplicată

Oală		INSERTA		
Balama	Arc	Culoare	Nr. art.	
CLIP top BLUMOTION	●	NI ONS	71B3690	
CLIP top	●	NI	71T3690	
CLIP top	○	NI	70T3690.TL	
●	Cu arc	NI	Nichelat	
○	Fără arc	ONS	Negru onix	

Ușă încadrată

Oală		INSERTA		
Balama	Arc	Culoare	Nr. art.	
CLIP top BLUMOTION	●	NI ONS	71B3790	
CLIP top	●	NI	71T3790	
CLIP top	○	NI	70T3790.TL	
●	Cu arc	NI	Nichelat	
○	Fără arc	ONS	Negru onix	

Oală		Șuruburi		
Balama	Arc	Culoare	Nr. art.	
CLIP top BLUMOTION	●	NI ONS	71B3550	
CLIP top	●	NI	71T3550	
CLIP top	○	NI	70T3550.TL	

Oală		Șuruburi		
Balama	Arc	Culoare	Nr. art.	
CLIP top BLUMOTION	●	NI ONS	71B3650	
CLIP top	●	NI	71T3650	
CLIP top	○	NI	70T3650.TL	

Oală		Șuruburi		
Balama	Arc	Culoare	Nr. art.	
CLIP top BLUMOTION	●	NI ONS	71B3750	
CLIP top	●	NI	71T3750	
CLIP top	○	NI	70T3750.TL	

Oală		Presare		
Balama	Arc	Culoare	Nr. art.	
CLIP top BLUMOTION	●	NI ONS	71B3580	
CLIP top	●	NI	71T3580	

Oală		Presare		
Balama	Arc	Culoare	Nr. art.	
CLIP top BLUMOTION	●	NI	71B3680	
CLIP top	●	NI	71T3680	

Oală		Presare		
Balama	Arc	Culoare	Nr. art.	
CLIP top BLUMOTION	●	NI	71B3780	
CLIP top	●	NI	71T3780	

Accesorii

Capac de acoperire braț balama			
Inscripționare stanțare	Inscrip-ție	Culoare	Nr. art.
Neimprimat	–	NI ONS	70.1503
Ștanțat	Blum	NI ONS	70.1503.BP

Accesorii

Capac de acoperire braț balama			
Inscripționare stanțare	Inscrip-ție	Culoare	Nr. art.
Neimprimat	–	NI ONS	70.1663
Ștanțat	Blum	NI	70.1663.BP

Accesorii

Capac de acoperire braț balama			
Inscripționare stanțare	Inscrip-ție	Culoare	Nr. art.
Neimprimat	–	NI ONS	70.1663
Ștanțat	Blum	NI	70.1663.BP

Indicii

În cazul folosirii unei combinații de balamale cu arc CLIP top BLUMOTION și CLIP top la fronturi mici, ușoare, de până la circa 300 mm lățime, se recomandă o probă prealabilă. Pentru lățimi de front FB mai mari nu este indicată o astfel de combinație.

Accesorii – generale

Limitator unghi de deschidere			
Unghi de deschidere	Culoare	Nr. art.	
86°	Negru	70T3553	

Capac de acoperire oală balama			
Balama	Culoare	Nr. art.	
CLIP top BLUMOTION	NI ONS	70T3504	
CLIP top	NI	70T3504	
NI	Nichelat	ONS	Negru onix

Șurub pentru lemn			
Ø (mm)	Lungime (mm)	Nr. art.	
3.5	15	609.1500	
3.5	17	609.1700	

TIP-ON pentru uși			
Varianta de execuție	Arc	Nr. art.	
Versiune scurtă	○	956.1004	
Versiune lungă	○	956A1004	
Versiune lungă	●	956A1006	
●	Cu arc	○	Fără arc

Distanțier pentru oala balamalei			
Balama	Înălțare (mm)	Nr. art.	
CLIP top BLUMOTION	1.5	70T3507.21	
CLIP top	1.5	70T3507.21	

Matriță pentru presare			
Culoare	Material	Nr. art.	
Portocaliu	Plastic	MZM.0040	

Balama 110°

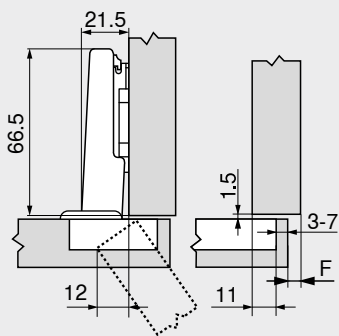
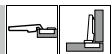
Webcode
DQDELA

Proiectare

Dimensiuni balama și calcul rost la reglaj din fabricație (înălțare plăcuță de montaj = 0 mm)

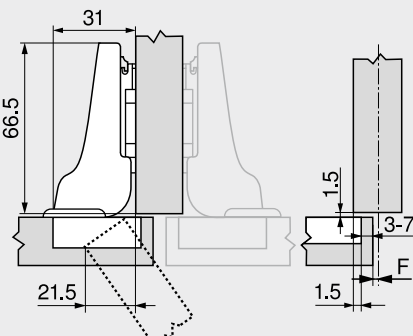
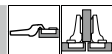
Cota de pătrundere a ușii la unghi de deschidere maxim

Ușă aplicată

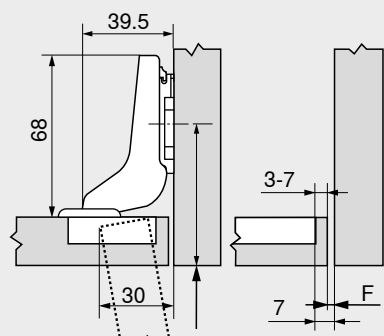
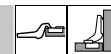


F Rost

Ușă semiaplicată



Ușă încadrată



Resetați poziția de fixare cu șurub a plăcii de montaj cu grosime front FD +1.5 mm

Distanță gaură oală TB

MD	Acoperire front FA (mm)																	
	5	6	7	8	9	10	11	12	13	14	15	16	17	18				
0																		
3										3	4	5	6	7				
6					3	4	5	6	7									
9	3	4	5	6	7													

MD Plăcuțe de montaj – înălțare (mm)

MD	Acoperire front FA (mm)																	
	-4.5	-3.5	-2.5	-1.5	-0.5	0.5	1.5	2.5	3.5	4.5	5.5	6.5	7.5	8.5				
0																		
3																		
6																		
9	3	4	5	6	7													

MD Plăcuțe de montaj – înălțare (mm)

MD	Acoperire front FA (mm)									
	-7	-6	-5	-4	-3	-2	-1	0		
0										
3										
6										
9										

MD Plăcuțe de montaj – înălțare (mm)

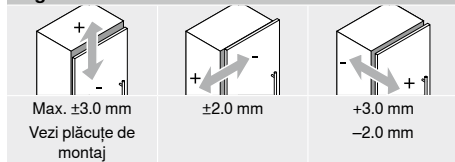
Rostul minim al îmbinării F pentru fronturi cu raza frontală (R = 1 mm) la setările din fabrică

Distanță gaură oală TB (mm)	Grosime front FD (mm)											
	16	18	19	20	21	22	23	24	25	26	28	30
3	0.5	0.8	1.0	1.2	1.5	1.8	2.2	2.7	3.5	4.3	Δ	Δ
4	0.5	0.8	1.0	1.2	1.4	1.7	2.0	2.5	3.1	3.8	Δ	Δ
5	0.5	0.8	0.9	1.2	1.4	1.7	2.0	2.4	2.9	3.4	Δ	Δ
6	0.5	0.8	0.9	1.2	1.3	1.6	1.9	2.3	2.7	3.2	Δ	Δ
7	0.5	0.8	0.9	1.1	1.3	1.6	1.9	2.2	2.6	3.0	Δ	Δ

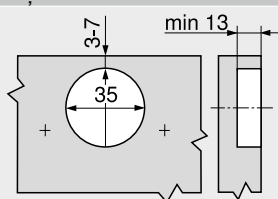
Suplimentar la reglare în lateral +2 mm
+0.2 +0.4 +0.4 +0.5 +0.5 +0.5 +0.5 +0.5 +0.5 +0.5 +0.5

Δ Recomandăm o încercare de îmbinare

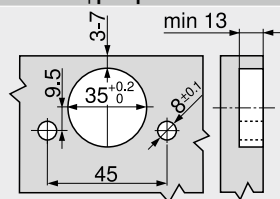
Reglare



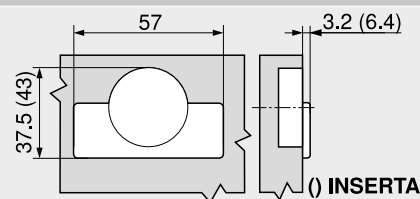
Montare cu șuruburi



Montare INSERTA | prin presare



Dimensiuni oală



Indicații pagină

Vedere de ansamblu – CLIP top BLUMOTION CLIP top – balamale	75
Plăcuțe de montaj	156
Accesorii – capac de acoperire braț balama	164
Accesorii – generale	166
Vedere de ansamblu – BLUMOTION pentru uși	171

Vedere de ansamblu – TIP-ON pentru uși	185
Vedere de ansamblu – ajutoare pentru prelucrare	561
Informații tehnice suplimentare	662

Montare, demontare și reglare

Short-URL
www.blum.com/a210



Balama specială 110°

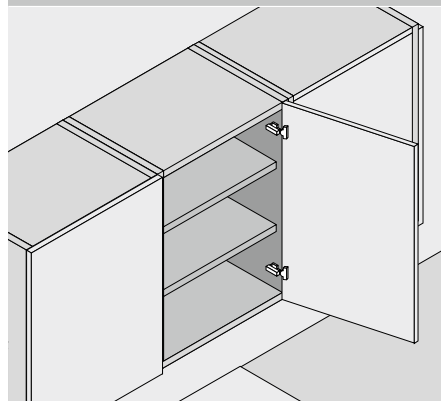


- balama cu **acoperire mare a frontului** pe corp cu laterale de grosimi mari
- **CLIP top BLUMOTION** cu **BLUMOTION** integrat (cu funcție de dezactivare)
- **CLIP top** cu sau fără mecanism de închidere (arc)
- unghi de deschidere 110°
- reglaj pe trei dimensiuni al frontului
- reglaj confortabil pe adâncime prin șurub cu excentric
- montare și demontare fără unelte a ușii pe și de pe corp
- la **INSERTA** suplimentar montare fără unelte a balamalei pe ușă

Webcode

DQDFAM

Utilizare



Informații pentru comandă

Ușă aplicată

Oală		INSERTA		
Balama	Arc	Culoare		Nr. art.
CLIP top BLUMOTION	●	NI ONS		73B3590
CLIP top	●	NI		73T3590
CLIP top	○	NI		72T3590.TL
●	Cu arc	NI	Nichelat	
○	Fără arc	ONS	Negru onix	

Oală		Șuruburi		
Balama	Arc	Culoare		Nr. art.
CLIP top BLUMOTION	●	NI ONS		73B3550
CLIP top	●	NI		73T3550
CLIP top	○	NI		72T3550.TL

Oală		Presare		
Balama	Arc	Culoare		Nr. art.
CLIP top BLUMOTION	●	NI		73B3580
CLIP top	●	NI		73T3580

Accesorii

Capac de acoperire braț balama			
Inscripționare Stanțare	Inscripție	Culoare	Nr. art.
Neimprimat	–	NI ONS	70.1503
Ștanțat	Blum	NI ONS	70.1503.BP

Indiciu

În cazul folosirii unei combinații de balamale cu arc CLIP top BLUMOTION și CLIP top la fronturi mici, ușoare, de până la circa 300 mm lățime, se recomandă o probă prealabilă. Pentru lățimi de front FB mai mari nu este indicată o astfel de combinație.

Accesorii – generale

Limitator unghi de deschidere			
Unghi de deschidere	Culoare		Nr. art.
86°	Negru		70T3553

TIP-ON pentru uși			
VARIANTĂ DE EXECUȚIE	Arc		Nr. art.
Versiune scurtă	○		956.1004
Versiune lungă	○		956A1004
Versiune lungă	●		956A1006
●	Cu arc	○	Fără arc

Capac de acoperire oală balama			
Balama	Culoare		Nr. art.
CLIP top BLUMOTION	NI ONS		70T3504
CLIP top	NI		70T3504
NI	Nichelat	ONS	Negru onix

Distanțier pentru oala balamalei			
Balama	Înălțare (mm)		Nr. art.
CLIP top BLUMOTION	1.5		70T3507.21
CLIP top	1.5		70T3507.21

Șurub pentru lemn			
Ø (mm)	Lungime (mm)		Nr. art.
3.5	15		609.1500
3.5	17		609.1700

Matriță pentru presare			
Culoare	Material		Nr. art.
Portocaliu	Plastic		MZM.0040

Balama specială 110°

Webcode

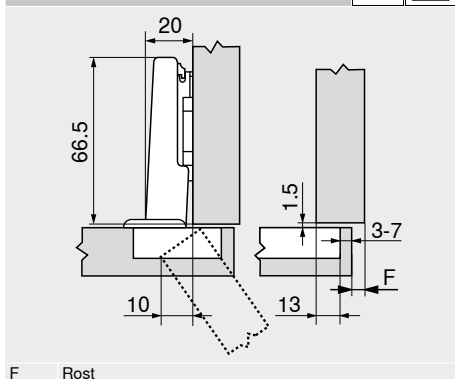
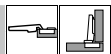
DQDFAM

Proiectare

Dimensiuni balama și calcul rost la reglaj din fabricație (înălțare plăcuță de montaj = 0 mm)

Cota de pătrundere a ușii la unghi de deschidere maxim

Ușă aplicată



F Rost

Distanță gaură oală TB

Acoperire front FA (mm)	
MD	7 8 9 10 11 12 13 14 15 16 17 18 19 20
0	
3	
6	
9	

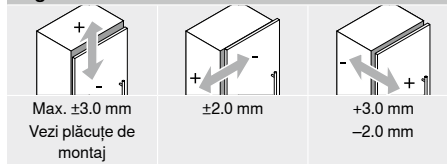
MD Plăcuțe de montaj – înălțare (mm)

Rostul minim al îmbinării F pentru fronturi cu raza frontală (R = 1 mm) la setările din fabrică

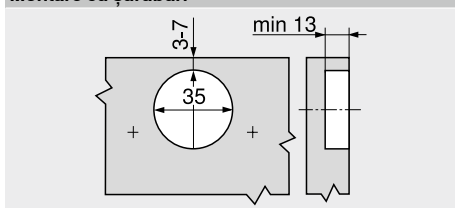
Distanță gaură oală TB (mm)	Grosime front FD (mm)											
	16	18	19	20	21	22	23	24	25	26	28	30
3	0.5	0.8	1.0	1.2	1.5	1.8	2.2	2.7	3.5	4.3	Δ	Δ
4	0.5	0.8	1.0	1.2	1.4	1.7	2.0	2.5	3.1	3.8	Δ	Δ
5	0.5	0.8	0.9	1.2	1.4	1.7	2.0	2.4	2.9	3.4	Δ	Δ
6	0.5	0.8	0.9	1.2	1.3	1.6	1.9	2.3	2.7	3.2	Δ	Δ
7	0.5	0.8	0.9	1.1	1.3	1.6	1.9	2.2	2.6	3.0	Δ	Δ
Suplimentar la reglare în lateral +2 mm												
	+0.2	+0.4	+0.4	+0.5	+0.5	+0.5	+0.5	+0.5	+0.5	+0.5		

Δ Recomandăm o încercare de îmbinare

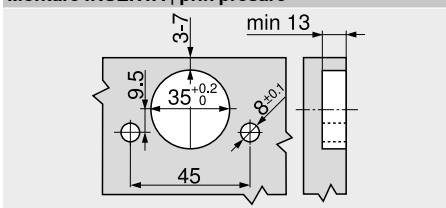
Reglare



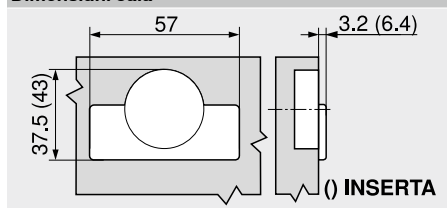
Montare cu șuruburi



Montare INSERTA | prin presare



Dimensiuni oală



Indicații pagină

Vedere de ansamblu – CLIP top BLUMOTION CLIP top – balamale	75
Plăcuțe de montaj	156
Accesorii – capac de acoperire braț balama	164
Accesorii – generale	166
Vedere de ansamblu – BLUMOTION pentru uși	171

Vedere de ansamblu – TIP-ON pentru uși	185
Vedere de ansamblu – ajutoare pentru prelucrare	561
Informații tehnice suplimentare	662

Montare, demontare și reglare

Short-URL
www.blum.com/a210





Balama 107°

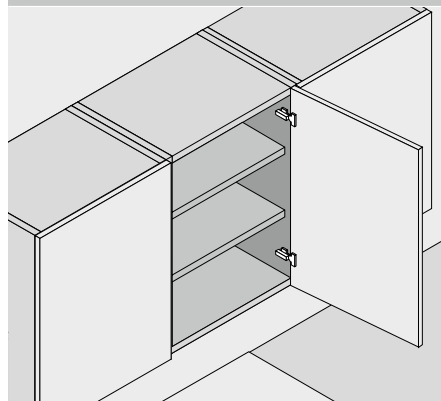


- pentru grosime de front FD de la 15 mm
- CLIP top BLUMOTION cu BLUMOTION integrat (cu funcție de dezactivare)
- CLIP top cu sau fără mecanisme de închidere (arc)
- unghi de deschidere 107°
- reglaj pe trei dimensiuni al frontului
- reglaj confortabil pe adâncime prin șurub cu excentric
- montare și demontare fără unelte a ușii pe și de pe corp
- la INSERTA suplimentar montare fără unelte a balamalei pe ușă

Webcode

DQDFZY

Utilizare



Informații pentru comandă

Ușă aplicată

Oală		INSERTA		
Balama	Arc	Culoare	Nr. art.	
CLIP top	●	NI	☎ 75T1590B	
CLIP top	○	NI	☎ 74T1590BTL	
●	Cu arc	NI	Nichelat	
○	Fără arc	ONS	Negru onix	

Ușă semiaplicată

Oală		INSERTA		
Balama	Arc	Culoare	Nr. art.	
CLIP top	●	NI	☎ 75T1690B	
CLIP top	○	NI	☎ 74T1690BTL	
●	Cu arc	NI	Nichelat	
○	Fără arc	ONS	Negru onix	

Ușă încadrată

Oală		INSERTA		
Balama	Arc	Culoare	Nr. art.	
CLIP top	●	NI	☎ 75T1790B	
CLIP top	○	NI	☎ 74T1790BTL	
●	Cu arc	NI	Nichelat	
○	Fără arc	ONS	Negru onix	

Oală		Șuruburi		
Balama	Arc	Culoare	Nr. art.	
CLIP top	●	NI ONS	☎ 75B1550	
CLIP top	●	NI	☎ 75T1550	
CLIP top	○	NI	☎ 74T1550.TL	

Oală		Șuruburi		
Balama	Arc	Culoare	Nr. art.	
CLIP top	●	NI ONS	☎ 75B1650	
CLIP top	●	NI	☎ 75T1650	
CLIP top	○	NI	☎ 74T1650.TL	

Oală		Șuruburi		
Balama	Arc	Culoare	Nr. art.	
CLIP top	●	NI ONS	☎ 75B1750	
CLIP top	●	NI	☎ 75T1750	
CLIP top	○	NI	☎ 74T1750.TL	

Oală		Presare		
Balama	Arc	Culoare	Nr. art.	
CLIP top	●	NI	☎ 75B1580	
CLIP top	●	NI	☎ 75T1580	

Oală		Presare		
Balama	Arc	Culoare	Nr. art.	
CLIP top	●	NI	☎ 75B1680	
CLIP top	●	NI	☎ 75T1680	

Oală		Presare		
Balama	Arc	Culoare	Nr. art.	
CLIP top	●	NI	☎ 75B1780	
CLIP top	●	NI	☎ 75T1780	

Inscripționare stanțare		Capac de acoperire braț balama		
Inscrip- ție	Culoare	Nr. art.		
Neimprimat	NI ONS	☎ 70.1503		
Ștanțat	Blum	☎ 70.1503.BP		

Inscripționare stanțare		Capac de acoperire braț balama		
Inscrip- ție	Culoare	Nr. art.		
Neimprimat	NI ONS	☎ 70.1663		
Ștanțat	Blum	☎ 70.1663.BP		

Inscripționare stanțare		Capac de acoperire braț balama		
Inscrip- ție	Culoare	Nr. art.		
Neimprimat	NI ONS	☎ 70.1663		
Ștanțat	Blum	☎ 70.1663.BP		

Indicii

În cazul folosirii unei combinații de balamale cu arc CLIP top BLUMOTION și CLIP top la fronturi mici, ușoare, de până la circa 300 mm lățime, se recomandă o probă prealabilă. Pentru lățimi de front FB mai mari nu este indicată o astfel de combinație.

Accesorii – generale

Limitator unghi de deschidere		
Unghi de des- chidere	Culoare	Nr. art.
86°	Negru	☎ 74.1103

Capac de acoperire oală balama		
Balama	Culoare	Nr. art.
CLIP top	NI ONS	☎ 70T3504
CLIP top	NI	☎ 70T1504
NI	Nichelat	ONS
		Negru onix

Șurub pentru lemn		
Ø (mm)	Lungime (mm)	Nr. art.
3.5	15	☎ 609.1500
3.5	17	☎ 609.1700

TIP-ON pentru uși		
Varianta de execuție	Arc	Nr. art.
Versiune scurtă	○	☎ 956.1004
Versiune lungă	○	☎ 956A1004
Versiune lungă	●	☎ 956A1006
●	Cu arc	○
		Fără arc

Distanțier pentru oala balamalei		
Balama	Înălțare (mm)	Nr. art.
CLIP top	1.5	☎ 70T3507.21
BLUMOTION		

Matriță pentru presare		
Culoare	Material	Nr. art.
Portocaliu	Plastic	☎ MZM.0040

Balama 107°

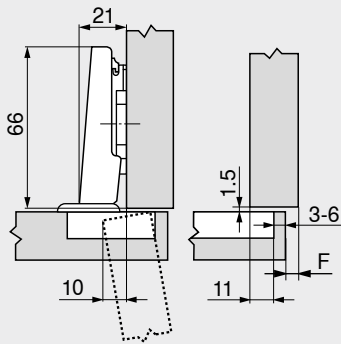
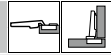
Webcode
DQDFZY

Proiectare

Dimensiuni balama și calcul rost la reglaj din fabricație (înălțare plăcuță de montaj = 0 mm)

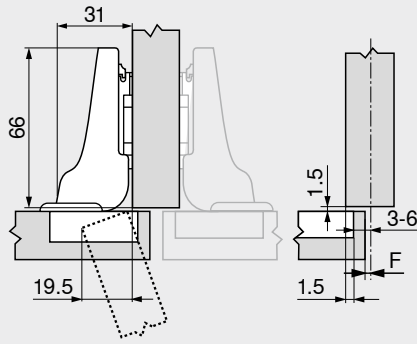
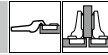
Cota de pătrundere a ușii la unghi de deschidere maxim

Ușă aplicată

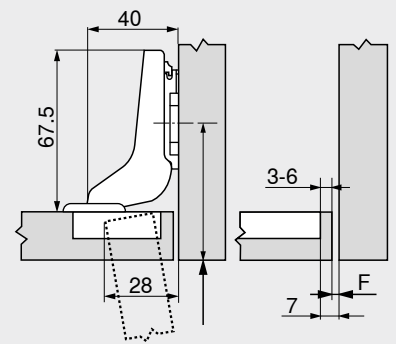
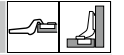


F Rost

Ușă semiaplicată



Ușă încadrată



Resetați poziția de fixare cu șurub a plăcii de montaj cu grosime front FD +1.5 mm

Distanță gaură oală TB

MD	Acoperire front FA (mm)													
	5	6	7	8	9	10	11	12	13	14	15	16	17	
0											3	4	5	6
3											3	4	5	6
6					3	4	5	6						
9	3	4	5	6										

MD Plăcuțe de montaj – înălțare (mm)

MD	Acoperire front FA (mm)														
	-4.5	-3.5	-2.5	-1.5	-0.5	0.5	1.5	2.5	3.5	4.5	5.5	6.5	7.5		
0												3	4	5	6
3												3	4	5	6
6						3	4	5	6						
9	3	4	5	6											

MD Plăcuțe de montaj – înălțare (mm)

MD	Acoperire front FA (mm)						
	-7	-6	-5	-4	-3	-2	-1
0							
3							
6							
9							

MD Plăcuțe de montaj – înălțare (mm)

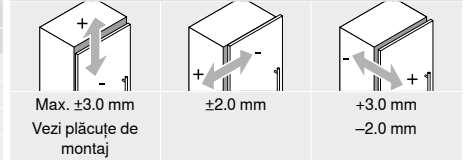
Rostul minim al îmbinării F pentru fronturi cu raza frontală (R = 1 mm) la setările din fabrică

Distanță gaură oală TB (mm)	Grosime front FD (mm)											
	15	16	18	19	20	21	22	24	26	28	30	32
3	0.4	0.5	1.0	1.3	1.6	2.1	2.7	4.3	Δ	Δ	Δ	Δ
4	0.4	0.5	0.9	1.2	1.5	2.0	2.5	3.9	Δ	Δ	Δ	Δ
5	0.3	0.5	0.9	1.2	1.4	1.8	2.3	3.6	Δ	Δ	Δ	Δ
6	0.3	0.5	0.8	1.1	1.4	1.7	2.2	3.3	Δ	Δ	Δ	Δ

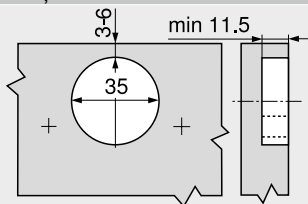
Suplimentar la reglare în lateral +2 mm
+0.1 +0.1 +0.2 +0.2 +0.3 +0.3 +0.3 +0.3

Δ Recomandăm o încercare de îmbinare

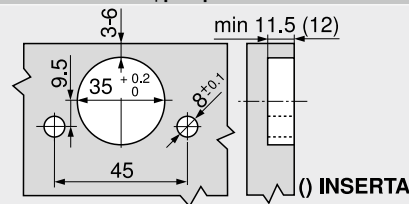
Reglare



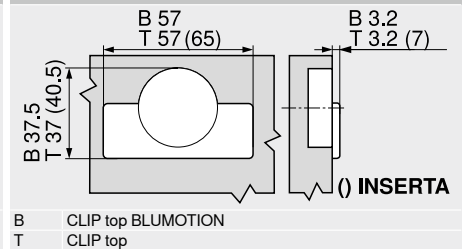
Montare cu șuruburi



Montare INSERTA | prin presare



Dimensiuni oală



Indicații pagină

Vedere de ansamblu – CLIP top BLUMOTION CLIP top – balamale	75
Plăcuțe de montaj	156
Accesorii – capac de acoperire braț balama	164
Accesorii – generale	166
Vedere de ansamblu – BLUMOTION pentru uși	171

Vedere de ansamblu – TIP-ON pentru uși	185
Vedere de ansamblu – ajutoare pentru prelucrare	561
Informații tehnice suplimentare	662

Montare, demontare și reglare

Short-URL
www.blum.com/a210





Balama CLIP 100°

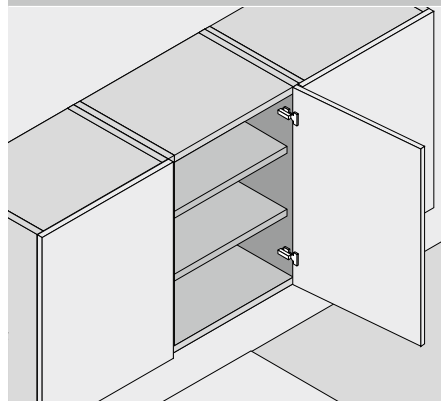


- CLIP cu sau fără mecanism de închidere (arc)
- unghi de deschidere 100°
- reglaj pe trei dimensiuni al frontului
- montare și demontare fără unelte a ușii pe și de pe corp
- la INSERTA suplimentar montare fără unelte a balamalei pe ușă

Webcode

DQDGA

Utilizare



Informații pentru comandă

Ușă aplicată

Oală		INSERTA	
Balama	Arc	Culoare	Nr. art.
CLIP	●	NI	71M2590B
●	Cu arc		NI Nichelat
○	Fără arc		

Oală		Șuruburi	
Balama	Arc	Culoare	Nr. art.
CLIP	●	NI	71M2550
CLIP	○	NI	70M2550.TL

Oală		Presare	
Balama	Arc	Culoare	Nr. art.
CLIP	●	NI	71M2580
CLIP	○	NI	70M2580.TL

Accesorii

BLUMOTION 973A	
Variantă de execuție	Nr. art.
Montare pe braț	973A0500.01

Capac de acoperire braț balama			
Inscripționare stanșare	Inscrip- ție	Culoare	Nr. art.
Neimprimat	–	NI	90M2503
Ștanțat	Blum	NI	90M2503.BP

Ușă semiaplicată

Oală		INSERTA	
Balama	Arc	Culoare	Nr. art.
CLIP	●	NI	71M2690B
●	Cu arc		NI Nichelat
○	Fără arc		

Oală		Șuruburi	
Balama	Arc	Culoare	Nr. art.
CLIP	●	NI	71M2650
CLIP	○	NI	70M2650.TL

Oală		Presare	
Balama	Arc	Culoare	Nr. art.
CLIP	●	NI	71M2680
CLIP	○	NI	70M2680.TL

Accesorii

BLUMOTION 973A	
Variantă de execuție	Nr. art.
Montare pe braț	973A0600

Capac de acoperire braț balama			
Inscripționare stanșare	Inscrip- ție	Culoare	Nr. art.
Neimprimat	–	NI	94M3603
Ștanțat	Blum	NI	94M3603.BP

Ușă încadrată

Oală		INSERTA	
Balama	Arc	Culoare	Nr. art.
CLIP	●	NI	71M2790B
●	Cu arc		NI Nichelat
○	Fără arc		

Oală		Șuruburi	
Balama	Arc	Culoare	Nr. art.
CLIP	●	NI	71M2750
CLIP	○	NI	70M2750.TL

Oală		Presare	
Balama	Arc	Culoare	Nr. art.
CLIP	●	NI	71M2780
CLIP	○	NI	70M2780.TL

Accesorii

BLUMOTION 973A	
Variantă de execuție	Nr. art.
Montare pe braț	973A0700

Capac de acoperire braț balama			
Inscripționare stanșare	Inscrip- ție	Culoare	Nr. art.
Neimprimat	–	NI	94M3603
Ștanțat	Blum	NI	94M3603.BP

Accesorii – generale

TIP-ON pentru uși		
Variantă de execuție	Arc	Nr. art.
Versiune scurtă	○	956.1004
Versiune lungă	○	956A1004
Versiune lungă	●	956A1006
●	Cu arc	
○	Fără arc	

Matriță pentru presare		
Culoare	Material	Nr. art.
Portocaliu	Plastic	MZM.0040

Șurub pentru lemn		
Ø (mm)	Lungime (mm)	Nr. art.
3.5	15	609.1500
3.5	17	609.1700

Balama CLIP 100°

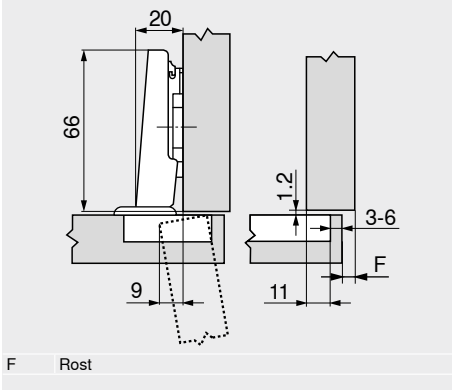
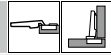
Webcode
DQDGA

Proiectare

Dimensiuni balama și calcul rost la reglaj din fabricație (înălțare plăcuță de montaj = 0 mm)

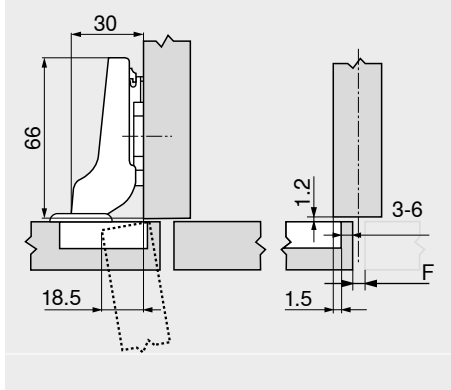
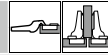
Cota de pătrundere a ușii la unghi de deschidere maxim

Ușă aplicată

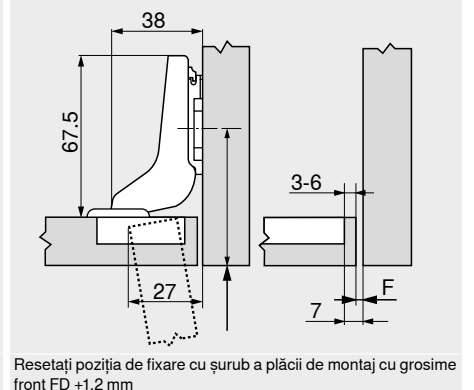
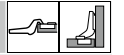


F Rost

Ușă semiaplicată



Ușă încadrată



Resetați poziția de fixare cu șurub a plăcii de montaj cu grosime front FD +1.2 mm

Distanță gaură oală TB

MD	Acoperire front FA (mm)																	
	5	6	7	8	9	10	11	12	13	14	15	16	17					
0														3	4	5	6	
3															3	4	5	6
6																		
9	3	4	5	6														
MD	Plăcuțe de montaj – înălțare (mm)																	

MD	Acoperire front FA (mm)																	
	-4.5	-3.5	-2.5	-1.5	-0.5	0.5	1.5	2.5	3.5	4.5	5.5	6.5	7.5					
0																		
3															3	4	5	6
6																		
9	3	4	5	6														
MD	Plăcuțe de montaj – înălțare (mm)																	

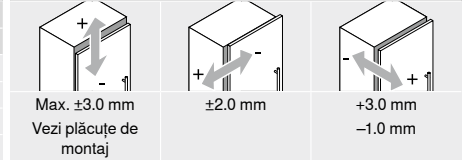
MD	Acoperire front FA (mm)										
	-7	-6	-5	-4	-3	-2	-1				
0											
3											
6											
9											
MD	Plăcuțe de montaj – înălțare (mm)										

Rostul minim al îmbinării F pentru fronturi cu raza frontală (R = 1 mm) la setările din fabrică

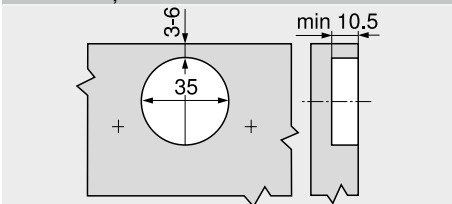
Distanță gaură oală TB (mm)	Grosime front FD (mm)											
	16	18	19	20	21	22	24	26	28	30	31	32
3	0.3	0.5	0.7	1.0	1.3	1.6	3.3	Δ	Δ	Δ	Δ	Δ
4	0.3	0.5	0.7	1.0	1.2	1.6	3.2	Δ	Δ	Δ	Δ	Δ
5	0.3	0.5	0.7	0.9	1.2	1.5	2.6	Δ	Δ	Δ	Δ	Δ
6	0.3	0.5	0.7	0.9	1.1	1.4	2.4	Δ	Δ	Δ	Δ	Δ
Suplimentar la reglare în lateral +2 mm												
	+0.1	+0.3	+0.3	+0.4	+0.4	+0.5	+0.4					

Δ Recomandăm o încercare de îmbinare

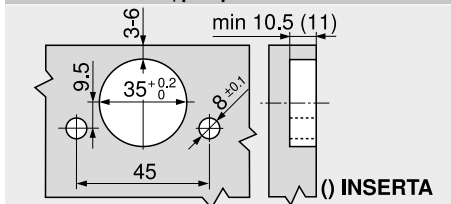
Reglare



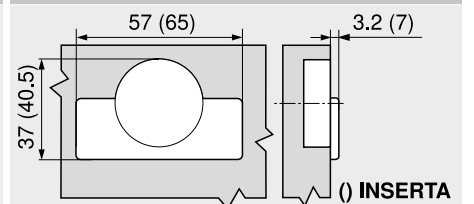
Montare cu șuruburi



Montare INSERTA | prin presare



Dimensiuni oală



Indicații pagină

Vedere de ansamblu – CLIP top BLUMOTION CLIP top – balamale	75
Plăcuțe de montaj	156
Accesorii – capac de acoperire braț balama	164
Accesorii – generale	166
Vedere de ansamblu – BLUMOTION pentru uși	171

Vedere de ansamblu – TIP-ON pentru uși	185
Vedere de ansamblu – ajutoare pentru prelucrare	561
Informații tehnice suplimentare	662

Montare, demontare și reglare

Short-URL
www.blum.com/a210





- ▶ CLIP top BLUMOTION | CLIP top – balamale
- ▶▶ Aplicație ușă cu unghi de deschidere mare

Balama 155°

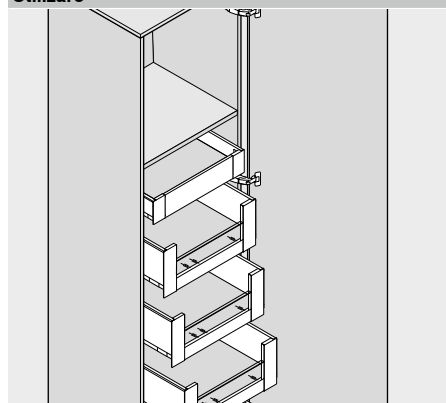


- cotă de pătrundere 0 la balamaua de ușă aplicată (pentru dulapuri cu extrageri interioare sau polițe extractibile împrejmuite)
- CLIP top BLUMOTION cu BLUMOTION integrat (cu funcție de dezactivare)
- CLIP top cu sau fără mecanism de închidere (arc)
- unghi de deschidere 155°
- reglaj pe trei dimensiuni al frontului
- reglaj confortabil pe adâncime prin șurub cu excentric
- montare și demontare fără unelte a ușii pe și de pe corp
- la INSERTA suplimentar montare fără unelte a balamalei pe ușă
- recomandat pentru aplicații speciale, de ex. uși frezate în 45°

Webcode

QQDHM

Utilizare



Informații pentru comandă

Ușă aplicată
Pătrundere zero

Oală		INSERTA		
Balama	Arc	Culoare	Nr. art.	
CLIP top	●	NI ONS	71B7590	
BLUMOTION	●	NI	71T7590	
CLIP top	○	NI ONS	70T7590.TL	
●	Cu arc	NI	Nichelat	
○	Fără arc	ONS	Negru onix	

Ușă semiaplicată

Oală		INSERTA		
Balama	Arc	Culoare	Nr. art.	
CLIP top	●	NI ONS	71B7690	
CLIP top	○	NI	70T7690.TL	
●	Cu arc	NI	Nichelat	
○	Fără arc	ONS	Negru onix	

Ușă încadrată
Folosiți balamale pentru ușă semiaplicată și plăcuțe de montaj cu înălțare 9 mm

Oală

Balama		Șuruburi		
Balama	Arc	Culoare	Nr. art.	
CLIP top	●	NI ONS	71B7550	
BLUMOTION	●	NI	71T7550	
CLIP top	○	NI ONS	70T7550.TL	

Oală

Balama		Șuruburi		
Balama	Arc	Culoare	Nr. art.	
CLIP top	●	NI	71B7650	
BLUMOTION	●	NI	71T7650	
CLIP top	○	NI	70T7650.TL	

Oală

Balama		Presare		
Balama	Arc	Culoare	Nr. art.	
CLIP top	●	NI ONS	71B7580	
CLIP top	●	NI	71T7580	

Accesorii

Capac de acoperire braț balama			
Inscripționare stanțare	Inscripție	Culoare	Nr. art.
Neimprimat	–	NI ONS	70.4503
Ștanțat	Blum	NI	70.4503.BP

Accesorii

Capac de acoperire braț balama			
Inscripționare stanțare	Inscripție	Culoare	Nr. art.
Neimprimat	–	NI ONS	70.4503
Ștanțat	Blum	NI	70.4503.BP

Indiciu

În cazul folosirii unei combinații de balamale cu arc CLIP top BLUMOTION și CLIP top la fronturi mici, ușoare, de până la circa 300 mm lățime, se recomandă o probă prealabilă. Pentru lățimi de front FB mai mari nu este indicată o astfel de combinație.

Accesorii – generale

Limitator unghi de deschidere

Unghi de deschidere	Culoare	Nr. art.
92°	Gri-închis	70T7553.09
110°	R7037	70T7553

Capac de acoperire oală balama

Balama	Culoare	Nr. art.
CLIP top	NI ONS	70T7504
BLUMOTION	NI ONS	70T7504
CLIP top	NI ONS	70T7504
NI	Nichelat	ONS
		Negru onix

Șurub pentru lemn

Ø (mm)	Lungime (mm)	Nr. art.
3.5	15	609.1500
3.5	17	609.1700

TIP-ON pentru uși

Varianta de execuție	Arc	Nr. art.
Versiune scurtă	○	956.1004
Versiune lungă	○	956A1004
Versiune lungă	●	956A1006
●	Cu arc	○
		Fără arc

Distanțier pentru oala balamalei

Balama	Înălțare (mm)	Nr. art.
CLIP top	1.5	70T3507.21
BLUMOTION	1.5	70T3507.21
CLIP top	1.5	70T3507.21

Matriță pentru presare

Culoare	Material	Nr. art.
Portocaliu	Plastic	MZM.0040

Balama 155°

Webcode
DQDHEM

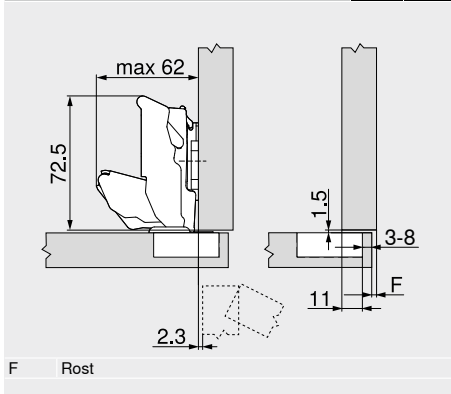
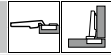
Proiectare

Dimensiuni balama și calcul rost la reglaj din fabricație (înălțare plăcuță montaj = 0 resp. 9 mm)

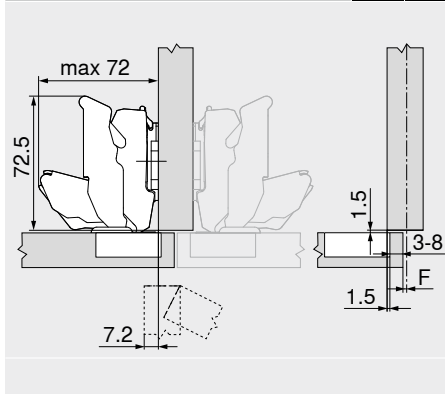
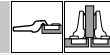
Cota de pătrundere a ușii la unghi de deschidere 90°

Ușă aplicată

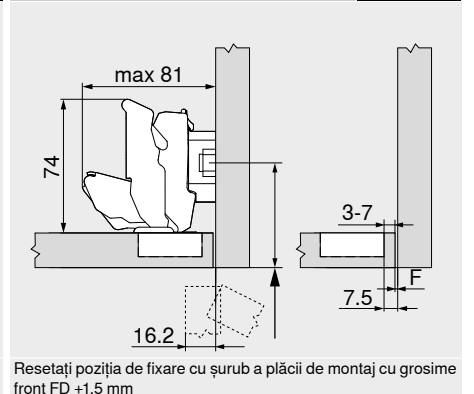
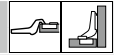
Pătrundere zero



Ușă semiaplicată



Ușă încadrată



Distanță gaură oală TB

MD	Acoperire front FA (mm)																				
	5	6	7	8	9	10	11	12	13	14	15	16	17	18	19						
0													3	4	5	6	7	8			
3																3	4	5	6	7	8
6																					
9	3	4	5	6	7	8															

MD Plăcuțe de montaj – înălțare (mm)

MD	Acoperire front FA (mm)																				
	-4.5	-3.5	-2.5	-1.5	-0.5	0.5	1.5	2.5	3.5	4.5	5.5	6.5	7.5	8.5	9.5						
0																					
3																					
6																					
9	3	4	5	6	7	8															

MD Plăcuțe de montaj – înălțare (mm)

MD	Acoperire front FA (mm)				
	-4.5	-3.5	-2.5	-1.5	-0.5
0					
3					
6					
9	3	4	5	6	7

MD Plăcuțe de montaj – înălțare (mm)

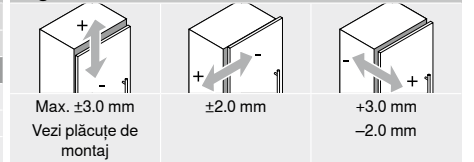
Rostul minim al îmbinării F pentru fronturi cu raza frontală (R = 1 mm) la setările din fabrică

Distanță gaură oală TB (mm)	Grosime front FD (mm)											
	20	21	22	23	24	25	26	27	28	29	30	31
3	0	0	0	0	0	0.5	0.5	1.0	2.0	2.0	3.0	4.5
4	0	0	0	0	0	0.5	1.0	2.0	2.0	2.5	4.0	
5	0	0	0	0	0	0.5	1.0	2.0	2.0	3.5		
6	0	0	0	0	0	1.0	1.5	2.0	3.0			
7	0	0	0	0	0	1.0	1.5	2.5				
8	0	0	0	0	0	1.0	1.5					

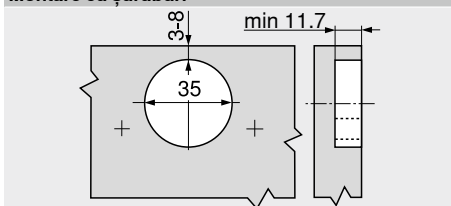
În cazul unui corp cu ușă aplicată la care peretele lateral stă lipit de zid, recomandăm o montare de probă

110° Limitator unghi de deschidere
92° Limitator unghi de deschidere

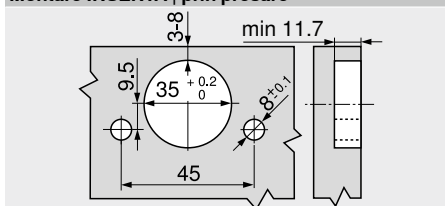
Reglare



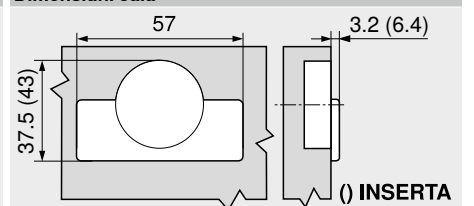
Montare cu șuruburi



Montare INSERTA | prin presare



Dimensiuni oală



Indicații pagină

Vedere de ansamblu – CLIP top BLUMOTION CLIP top – balamale	75
Plăcuțe de montaj	156
Accesorii – capac de acoperire braț balama	164
Accesorii – generale	166
Vedere de ansamblu – BLUMOTION pentru uși	171

Vedere de ansamblu – TIP-ON pentru uși	185
Vedere de ansamblu – ajutoare pentru prelucrare	561
Informații tehnice suplimentare	662

Montare, demontare și reglare

Short-URL
www.blum.com/a210



Balama 155°

Webcode

DQDHEM

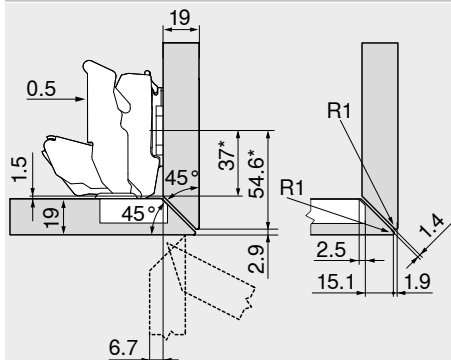
Proiectare

Aplicație specială

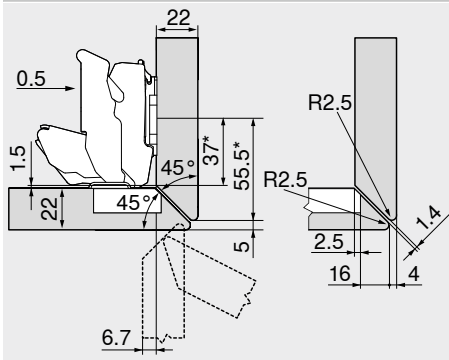
Îmbinare la unghi de 45° – de jur-împrejur



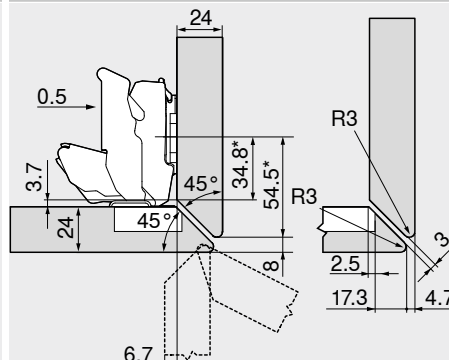
19 mm



22 mm



24 mm



Balama pentru ușă semiaplicată

Plăcuțe de montaj standard cu înălțare 0 mm

* Cotă valabilă pentru plăcuțele de montaj cu cota A = 37 mm

Balama pentru ușă semiaplicată

Plăcuțe de montaj standard cu înălțare 0 mm

* Cotă valabilă pentru plăcuțele de montaj cu cota A = 37 mm

Balama pentru ușă semiaplicată

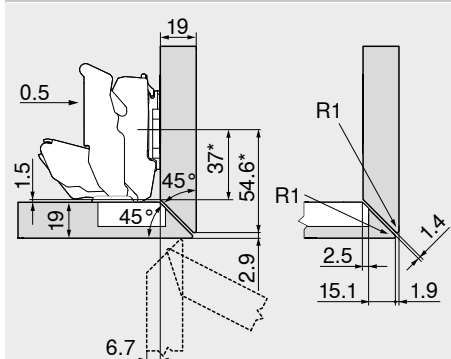
Plăcuțe de montaj standard cu înălțare 0 mm

* Cotă valabilă pentru plăcuțele de montaj cu cota A = 37 mm

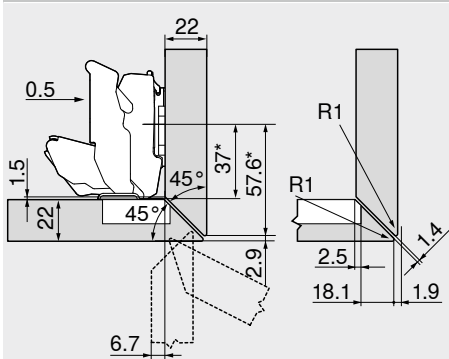
Îmbinare la unghi de 45° – pe laturi



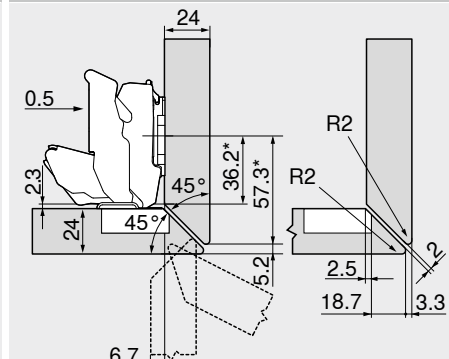
19 mm



22 mm



24 mm



Balama pentru ușă semiaplicată

Plăcuțe de montaj standard cu înălțare 0 mm

* Cotă valabilă pentru plăcuțele de montaj cu cota A = 37 mm

Balama pentru ușă semiaplicată

Plăcuțe de montaj standard cu înălțare 0 mm

* Cotă valabilă pentru plăcuțele de montaj cu cota A = 37 mm

Balama pentru ușă semiaplicată

Plăcuțe de montaj standard cu înălțare 0 mm

* Cotă valabilă pentru plăcuțele de montaj cu cota A = 37 mm

Balama 155°

Webcode

DQDHEM

Proiectare

Aplicație specială

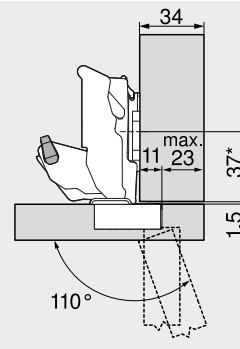
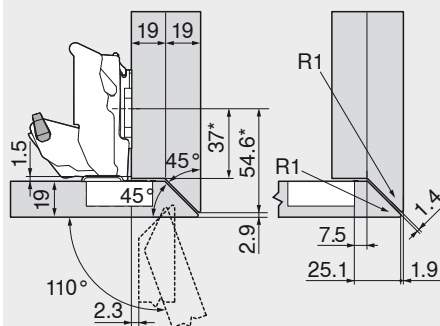
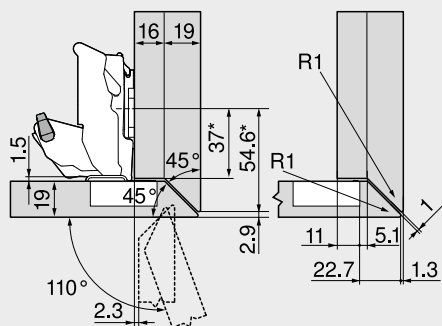
Îmbinare la unghi de 45° – pe laturi, cu cotă de acoperire mare

Acoperire front max.

16/19 mm

19/19 mm

34 mm



Balama pentru ușă aplicată

Plăcuțe de montaj standard cu înălțare 0 mm

* Cotă valabilă pentru plăcuțele de montaj cu cota A = 37 mm

Denumire	Unghi de deschidere	Nr. art.
Limitator unghi de deschidere	110°	70T7553

Balama pentru ușă aplicată

Plăcuțe de montaj standard cu înălțare 0 mm

* Cotă valabilă pentru plăcuțele de montaj cu cota A = 37 mm

Denumire	Unghi de deschidere	Nr. art.
Limitator unghi de deschidere	110°	70T7553

Balama pentru ușă aplicată

Plăcuțe de montaj standard cu înălțare 0 mm

* Cotă valabilă pentru plăcuțele de montaj cu cota A = 37 mm

Denumire	Unghi de deschidere	Nr. art.
Limitator unghi de deschidere	110°	70T7553

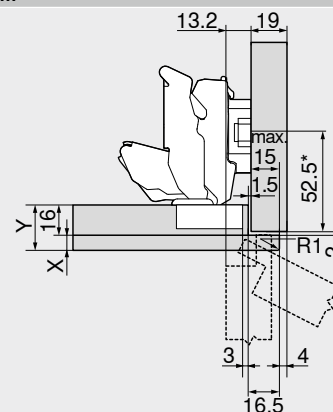
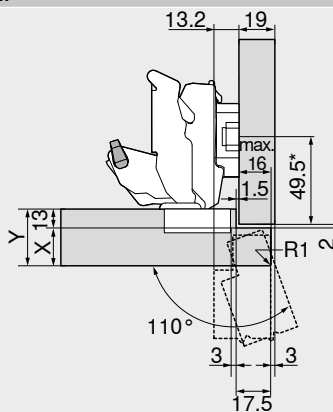
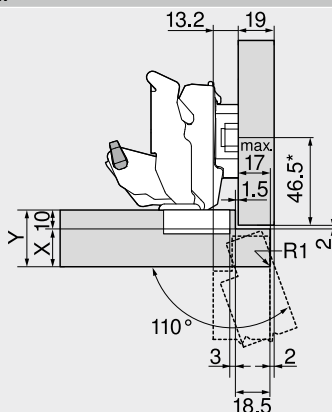
La un corp separat grosimea front FD ușii poate avea diferite dimensiuni
 În cazul unui corp lipit de zid cu laterala de care e prinsă ușa sau dacă există o altă ușă învecinată, recomandăm o montare de probă.

Aplicații cu față

10 mm

13 mm

16 mm



Balama pentru ușă semiaplicată

Denumire	Înălțare (mm)	Nr. art.
Plăcuță de montaj	6	175H9160

* Cotă valabilă pentru plăcuțele de montaj cu cota A = 37 mm

Denumire	Unghi de deschidere	Nr. art.
Limitator unghi de deschidere	110°	70T7553

Situația corpului	X max. (mm)	Y max. (mm)
	18	28
	20	30
	25	35

Balama pentru ușă semiaplicată

Denumire	Înălțare (mm)	Nr. art.
Plăcuță de montaj	6	175H9160

* Cotă valabilă pentru plăcuțele de montaj cu cota A = 37 mm

Denumire	Unghi de deschidere	Nr. art.
Limitator unghi de deschidere	110°	70T7553

Situația corpului	X max. (mm)	Y max. (mm)
	16	29
	17	30
	17	30

Balama pentru ușă semiaplicată

Denumire	Înălțare (mm)	Nr. art.
Plăcuță de montaj	6	175H9160

* Cotă valabilă pentru plăcuțele de montaj cu cota A = 37 mm

Denumire	Unghi de deschidere	Nr. art.
Limitator unghi de deschidere	110°	70T7553

Situația corpului	X max. (mm)	Y max. (mm)
	8	24
	8	24
	8	24



- ▶ CLIP top BLUMOTION | CLIP top – balamale
- ▶▶ Aplicație ușă cu unghi de deschidere mare

Balama 170°

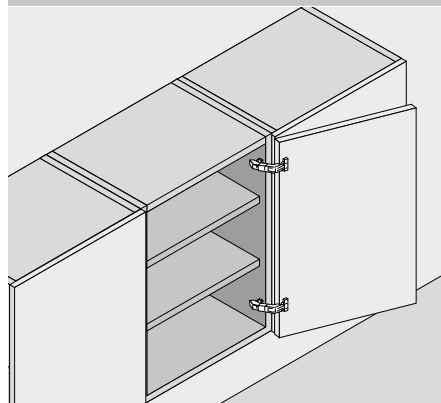


- CLIP top cu sau fără mecanism de închidere (arc)
- unghi de deschidere 170°
- reglaj pe trei dimensiuni al frontului
- reglaj confortabil pe adâncime prin șurub cu excen-tric
- montare și demontare fără unelte a ușii pe și de pe corp
- la INSERTA suplimentar montare fără unelte a balamalei pe ușă

Webcode

DQDI3Y

Utilizare



Informații pentru comandă

Ușă aplicată

Oală		INSERTA		
Balama	Arc	Culoare	Nr. art.	
CLIP top	●	NI	71T6540B	
CLIP top	○	NI	70T6540BTL	
●	Cu arc	NI	Nichelat	
○	Fără arc			

Oală		Șuruburi		
Balama	Arc	Culoare	Nr. art.	
CLIP top	●	NI	71T6550	
CLIP top	○	NI	70T6550.TL	

Oală		Presare		
Balama	Arc	Culoare	Nr. art.	
CLIP top	●	NI	71T6580	

Accesorii

BLUMOTION 973A		
Variantă de execuție	Nr. art.	
Montare pe braț	973A6000	

Capac de acoperire braț balama			
Inscripționare stanșare	Inscrip- ție	Culoare	Nr. art.
Neimprimat	–	NI	80.6507
Ștanșat	Blum	NI	80.6507.BP

Ușă semiaplicată

Oală		INSERTA		
Balama	Arc	Culoare	Nr. art.	
CLIP top	●	NI	71T6640B	
CLIP top	○	NI	70T6640BTL	
●	Cu arc	NI	Nichelat	
○	Fără arc			

Oală		Șuruburi		
Balama	Arc	Culoare	Nr. art.	
CLIP top	●	NI	71T6650	
CLIP top	○	NI	70T6650.TL	

Oală		Presare		
Balama	Arc	Culoare	Nr. art.	
CLIP top	●	NI	71T6680	

Accesorii

BLUMOTION 973A		
Variantă de execuție	Nr. art.	
Montare pe braț	973A6000	

Capac de acoperire braț balama			
Inscripționare stanșare	Inscrip- ție	Culoare	Nr. art.
Neimprimat	–	NI	80.6507
Ștanșat	Blum	NI	80.6507.BP

Ușă încadrată

Folosiți balamale pentru ușă semiaplicată și plăcuțe de montaj cu înălțare 9 mm

Accesorii – generale

Limitator unghi de deschidere		
Unghi de des- chidere	Culoare	Nr. art.
130°	Negru	70.6103

TIP-ON pentru uși		
Variantă de execuție	Arc	Nr. art.
Versiune scurtă	○	956.1004
Versiune lungă	○	956A1004
Versiune lungă	●	956A1006
●	Cu arc	
○	Fără arc	

Șurub pentru lemn		
Ø (mm)	Lungime (mm)	Nr. art.
3.5	15	609.1500
3.5	17	609.1700

Matriță pentru presare		
Culoare	Material	Nr. art.
Portocaliu	Plastic	MZM.0040

Balama 170°

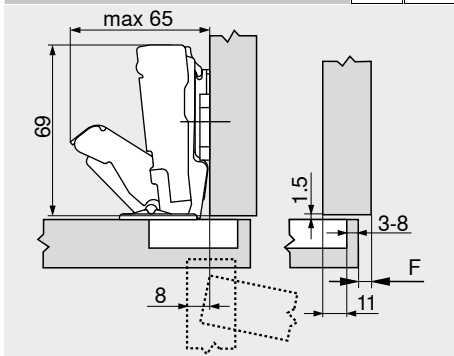
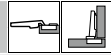
Webcode
 DQDI3Y

Proiectare

Dimensiuni balama și calcul rost la reglaj din fabricație (înălțare plăcuță montaj = 0 resp. 9 mm)

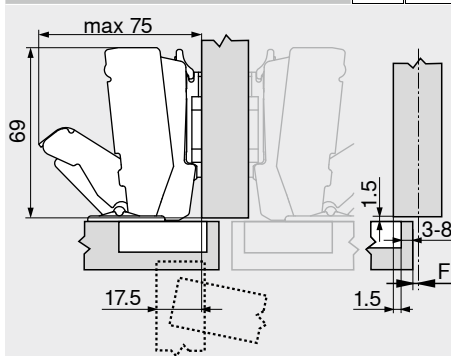
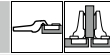
Cota de pătrundere a ușii la unghi de deschidere 90°

Ușă aplicată

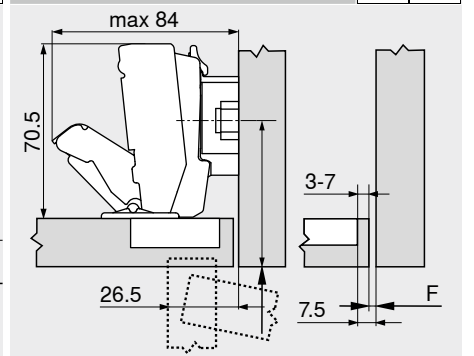
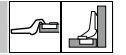


F Rost

Ușă semiaplicată



Ușă încadrată



Resetați poziția de fixare cu șurub a plăcii de montaj cu grosime front FD +1.5 mm

Distanță gaură oală TB

MD	Acoperire front FA (mm)																		
	5	6	7	8	9	10	11	12	13	14	15	16	17	18	19				
0											3	4	5	6	7	8			
3												3	4	5	6	7	8		
6					3	4	5	6	7	8									
9	3	4	5	6	7	8													
MD	Plăcuțe de montaj – înălțare (mm)																		

MD	Acoperire front FA (mm)																		
	-4.5	-3.5	-2.5	-1.5	-0.5	0.5	1.5	2.5	3.5	4.5	5.5	6.5	7.5	8.5	9.5				
0																			
3																			
6																			
9																			
MD	Plăcuțe de montaj – înălțare (mm)																		

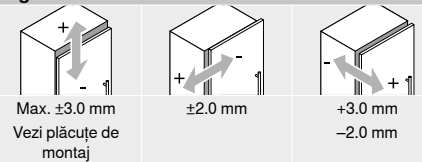
MD	Acoperire front FA (mm)				
	-4.5	-3.5	-2.5	-1.5	-0.5
0					
3					
6					
9	3	4	5	6	7
MD	Plăcuțe de montaj – înălțare (mm)				

Rostul minim al îmbinării F pentru fronturi cu raza frontală (R = 1 mm) la setările din fabrică

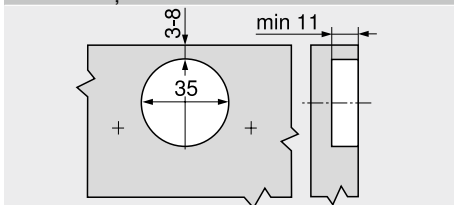
Până la grosime front FD 21 mm nu este necesar un rost F

De la o grosime front FD 22 mm recomandăm o îmbinare de încercare

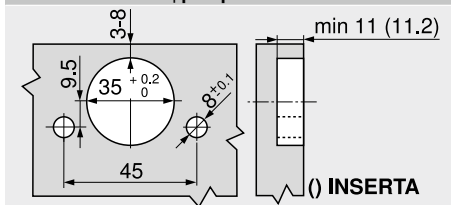
Reglare



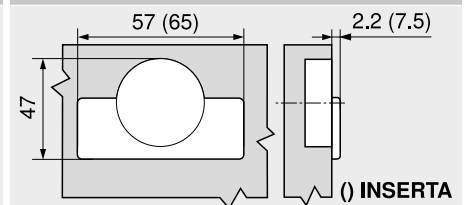
Montare cu șuruburi



Montare INSERTA | prin presare



Dimensiuni oală



Indicații pagină

Instrucțiuni de siguranță	665	Vedere de ansamblu – BLUMOTION pentru uși	171	Montare, demontare și reglare	
Vedere de ansamblu – balamale	75	Vedere de ansamblu – TIP-ON pentru uși	185		
CLIP top BLUMOTION CLIP top – balamale		Îmbinare la unghi de 45° – de jur-împrejur	88		
Plăcuțe de montaj	156	Vedere de ansamblu – ajutoare pentru prelucrare	561		
Accesorii – capac de acoperire braț balama	164	Informații tehnice suplimentare	662		
Accesorii – generale	166			Short-URL	
				www.blum.com/a210	



- ▶ CLIP top BLUMOTION | CLIP top – balamale
- ▶▶ Aplicație ușă profilată

Balama pentru ușă profilată

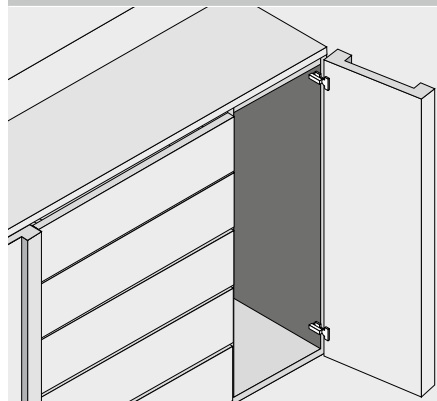


- balama pentru uși groase și uși profilate
- CLIP top BLUMOTION cu BLUMOTION integrat (cu funcție de dezactivare)
- CLIP top cu sau fără mecanisme de închidere (arc)
- unghi de deschidere 95°
- reglaj pe trei dimensiuni al frontului
- reglaj confortabil pe adâncime prin șurub cu excentric
- montare și demontare fără unelte a ușii pe și de pe corp
- la INSERTA suplimentar montare fără unelte a balamalei pe ușă

Webcode

QQDITA

Utilizare



Informații pentru comandă

Ușă aplicată

Oală		INSERTA		
Balama	Arc	Culoare	Nr. art.	
CLIP top BLUMOTION	●	NI ONS	71B9590	
CLIP top	●	NI	71T9590B	
CLIP top	○	NI ONS	70T9590BTL	
	●	NI	Nichelat	
	○	Fără arc	ONS	Negru onix

Ușă semiaplicată

Oală		INSERTA		
Balama	Arc	Culoare	Nr. art.	
CLIP top BLUMOTION	●	NI ONS	71B9690	
CLIP top	●	NI	71T9690B	
CLIP top	○	ONS	70T9690BTL	
	●	NI	Nichelat	
	○	Fără arc	ONS	Negru onix

Ușă încadrată

Oală		INSERTA		
Balama	Arc	Culoare	Nr. art.	
CLIP top BLUMOTION	●	NI ONS	71B9790	
CLIP top	●	NI	71T9790B	
CLIP top	○	ONS	70T9790BTL	
	●	NI	Nichelat	
	○	Fără arc	ONS	Negru onix

Oală		Șuruburi		
Balama	Arc	Culoare	Nr. art.	
CLIP top BLUMOTION	●	NI ONS	71B9550	
CLIP top	●	NI	71T9550	
CLIP top	○	NI ONS	70T9550.TL	

Oală		Șuruburi		
Balama	Arc	Culoare	Nr. art.	
CLIP top BLUMOTION	●	NI ONS	71B9650	
CLIP top	●	NI	71T9650	
CLIP top	○	NI ONS	70T9650.TL	

Oală		Șuruburi		
Balama	Arc	Culoare	Nr. art.	
CLIP top BLUMOTION	●	NI ONS	71B9750	
CLIP top	●	NI	71T9750	
CLIP top	○	NI ONS	70T9750.TL	

Oală		Presare		
Balama	Arc	Culoare	Nr. art.	
CLIP top BLUMOTION	●	NI ONS	71B9580	
CLIP top	●	NI	71T9580	
CLIP top	○	ONS	70T9580.TL	

Oală		Presare		
Balama	Arc	Culoare	Nr. art.	
CLIP top BLUMOTION	●	NI	71B9680	
CLIP top	●	NI	71T9680	

Oală		Presare		
Balama	Arc	Culoare	Nr. art.	
CLIP top BLUMOTION	●	NI	71B9780	
CLIP top	●	NI	71T9780	

Accesorii

Capac de acoperire braț balama			
Inscripționare stanțare	Inscrip-ție	Culoare	Nr. art.
Neimprimat	–	NI ONS	70.1553
Ștanțat	Blum	NI	70.1553.BP

Capac de acoperire braț balama			
Inscripționare stanțare	Inscrip-ție	Culoare	Nr. art.
Neimprimat	–	NI ONS	70.1663
Ștanțat	Blum	NI	70.1663.BP

Capac de acoperire braț balama			
Inscripționare stanțare	Inscrip-ție	Culoare	Nr. art.
Neimprimat	–	NI ONS	70.1663
Ștanțat	Blum	NI	70.1663.BP

Indiciu

Balamalele CLIP top BLUMOTION și CLIP top nu pot fi combinate între ele pe aceeași ușă.

Accesorii – generale

TIP-ON pentru uși			
Varianta de execuție	Arc	Nr. art.	
Versiune scurtă	○	956.1004	
Versiune lungă	○	956A1004	
Versiune lungă	●	956A1006	
	●	Cu arc	
	○	Fără arc	

Capac de acoperire oală balama			
Balama	Culoare	Nr. art.	
CLIP top BLUMOTION	NI ONS	70T3504	
CLIP top	NI ONS	70T1504	
	NI	Nichelat	
	ONS	Negru onix	

Șurub pentru lemn			
Ø (mm)	Lungime (mm)	Nr. art.	
3.5	15	609.1500	
3.5	17	609.1700	

Distanțier pentru oala balamalei			
Balama	Înălțare (mm)	Nr. art.	
CLIP top BLUMOTION	1.5	70T3507.21	

Matriță pentru presare			
Culoare	Material	Nr. art.	
Portocaliu	Plastic	MZM.0040	

Balama pentru ușă profilată

Webcode

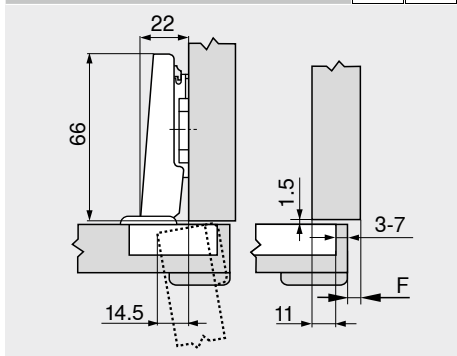
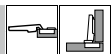
DQDITA

Proiectare

Dimensiuni balama și calcul rost la reglaj din fabricație (înălțare plăcuță de montaj = 0 mm)

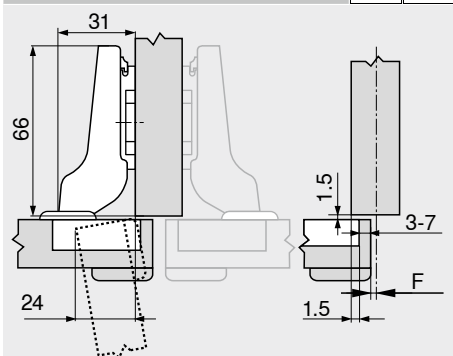
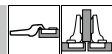
Cota de pătrundere a ușii la unghi de deschidere maxim

Ușă aplicată

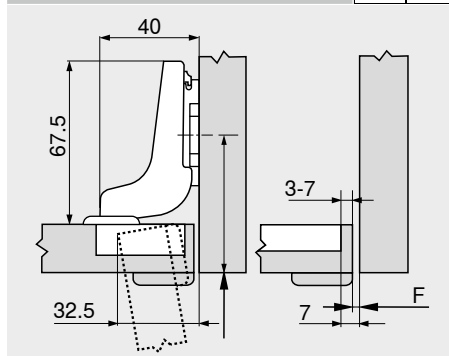
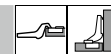


F Rost

Ușă semiaplicată



Ușă încadrată



Resetați poziția de fixare cu șurub a plăcii de montaj cu grosime front FD +1.5 mm

Distanță gaură oală TB

Acoperire front FA (mm)	
MD	5 6 7 8 9 10 11 12 13 14 15 16 17 18
0	
3	
6	
9	
MD	Plăcuțe de montaj – înălțare (mm)

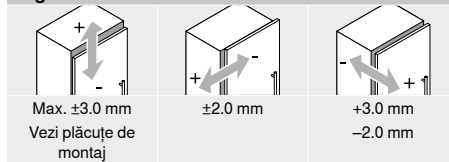
Acoperire front FA (mm)	
MD	-4.5 -3.5 -2.5 -1.5 -0.5 0.5 1.5 2.5 3.5 4.5 5.5 6.5 7.5 8.5
0	
3	
6	
9	
MD	Plăcuțe de montaj – înălțare (mm)

Acoperire front FA (mm)	
MD	-7 -6 -5 -4 -3 -2 -1 0
0	
3	
6	
9	
MD	Plăcuțe de montaj – înălțare (mm)

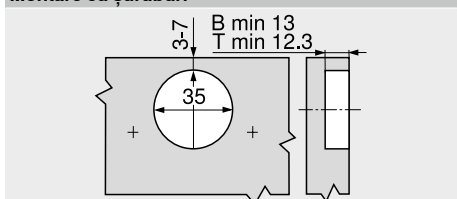
Rostul minim al îmbinării F pentru fronturi cu raza frontală (R = 1 mm) la setările din fabrică

Distanță gaură oală TB (mm)	Grosime front FD (mm)											
	16	18	19	20	22	24	26	28	29	30	31	32
3	0.2	0.3	0.4	0.5	0.8	1.0	1.5	1.9	2.8	3.6	4.5	5.4
4	0.2	0.3	0.4	0.5	0.7	1.0	1.4	1.8	2.5	3.1	4.0	4.8
5	0.2	0.3	0.4	0.5	0.7	1.0	1.4	1.8	2.3	2.7	3.5	4.3
6	0.2	0.3	0.4	0.5	0.7	1.0	1.4	1.8	2.2	2.5	3.2	3.8
7	0.2	0.3	0.4	0.5	0.7	0.9	1.4	1.7	2.1	2.4	3.0	3.5
Suplimentar la reglare în lateral +2 mm												
	+0.1	+0.2	+0.2	+0.2	+0.3	+0.4	+0.4	+0.5	+0.4	+0.4	+0.4	+0.3

Reglare

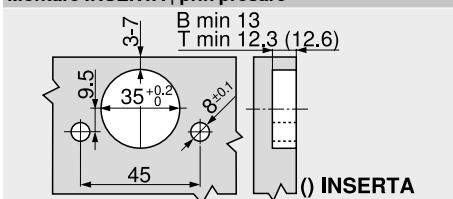


Montare cu șuruburi



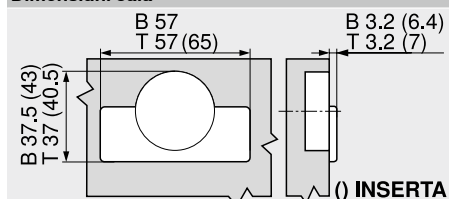
B CLIP top BLUMOTION
T CLIP top

Montare INSERTA | prin presare



B CLIP top BLUMOTION
T CLIP top

Dimensiuni oală



B CLIP top BLUMOTION
T CLIP top

Indicații pagină

Vedere de ansamblu – CLIP top BLUMOTION CLIP top – balamale	75
Plăcuțe de montaj	156
Accesorii – capac de acoperire braț balama	164
Accesorii – generale	166
Vedere de ansamblu – BLUMOTION pentru uși	171

Vedere de ansamblu – TIP-ON pentru uși	185
Vedere de ansamblu – ajutoare pentru prelucrare	561
Informații tehnice suplimentare	662

Montare, demontare și reglare

Short-URL
www.blum.com/a210





- ▶ CLIP top BLUMOTION | CLIP top – balamale
- ▶▶ Aplicație ușă profilată

Balama 125°

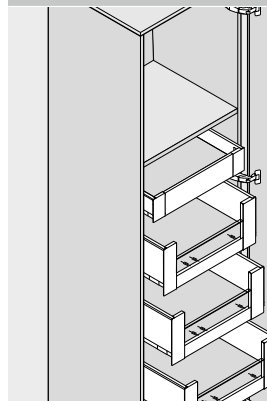
Webcode

DQDJIM



- cotă de pătrundere 0 la balamaua de ușă aplicată (pentru dulapuri cu extrageri interioare sau polițe extractibile împrejmuite)
- balama pentru uși groase și uși profilate
- CLIP top BLUMOTION cu BLUMOTION integrat (cu funcție de dezactivare)
- unghi de deschidere 125°
- reglaj pe trei dimensiuni al frontului
- reglaj confortabil pe adâncime prin șurub cu excentric
- montare și demontare fără unelte a ușii pe și de pe corp
- recomandat pentru aplicații speciale, de ex. uși frezate în 45°

Utilizare



Informații pentru comandă

Ușă aplicată

Pătrundere zero

Oală		Șuruburi		
Balama	Arc	Culoare		Nr. art.
CLIP top BLUMOTION	●	NI		71B7550D
● Cu arc		NI	Nichelat	

Oală		Presare		
Balama	Arc	Culoare		Nr. art.
CLIP top BLUMOTION	●	NI		71B7580D

Accesorii

Inscripționare stanțare		Inscripție	Culoare	Nr. art.
Neimprimat		–	NI	70.4503
Ștanțat		Blum	NI	70.4503.BP

Accesorii – generale

Unghi de deschidere		Culoare	Nr. art.
92°	R7037		70T7553
R7037 RAL 7037 gri-praf			

Ø (mm)	Lungime (mm)	Nr. art.
3.5	15	609.1500
3.5	17	609.1700

Balama	Culoare	Nr. art.
CLIP top BLUMOTION	NI	70T7504
NI	Nichelat	

Balama	Înălțare (mm)	Nr. art.
CLIP top BLUMOTION	1.5	70T3507.21

Culoare	Material	Nr. art.
Portocaliu	Plastic	MZM.0040

Balama 125°

Webcode

DQDJIM

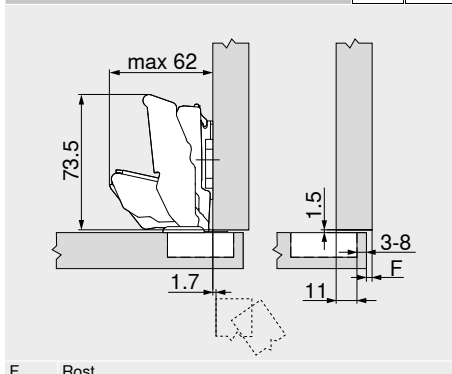
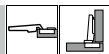
Proiectare

Dimensiuni balama și calcul rost la reglaj din fabricație (înălțare plăcuță de montaj = 0 mm)

Cota de pătrundere a ușii la unghi de deschidere 90°

Ușă aplicată

Pătrundere zero



F Rost

Distanță gaură oală TB

MD	Acoperire front FA (mm)																		
	5	6	7	8	9	10	11	12	13	14	15	16	17	18	19				
0											3	4	5	6	7	8			
3							3	4	5	6	7	8							
6				3	4	5	6	7	8										
9	3	4	5	6	7	8													

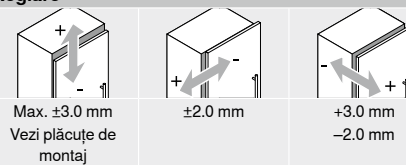
MD Plăcuțe de montaj – înălțare (mm)

Rostul minim al îmbinării F pentru fronturi cu raza frontală (R = 1 mm) la setările din fabrică

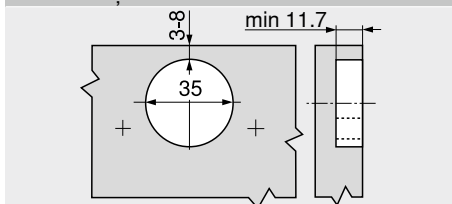
Distanță gaură oală TB (mm)	Grosime front FD (mm)											
	29	30	31	32	33	34	35	36	37	38	39	40
3	0	0	0	0.1	0.3	0.7	1.2	2.0	2.8	4.1	5.7	
4	0	0	0	0.1	0.4	0.8	1.5	2.3	3.4	4.9		
5	0	0	0	0.1	0.4	1.0	1.7	2.8	4.2			
6	0	0	0	0.1	0.6	1.2	2.1	3.5				
7	0	0	0	0.2	0.7	1.6	2.8					
8	0	0	0	0.3	1.0	2.0						

În cazul unui corp cu ușă aplicată la care peretele lateral stă lipit de zid, recomandăm o montare de probă 92° Limitator unghi de deschidere

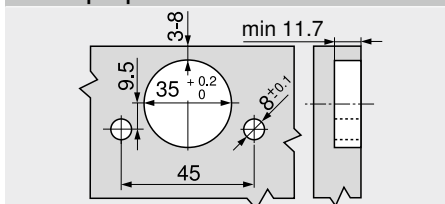
Reglare



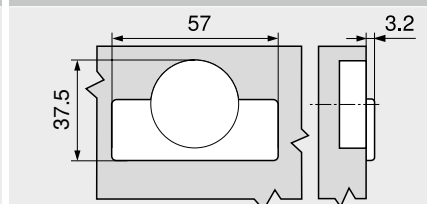
Montare cu șuruburi



Montare prin presare



Dimensiuni oală



Indicații pagină

Vedere de ansamblu – CLIP top BLUMOTION CLIP top – balamale	75
Plăcuțe de montaj	156
Accesorii – capac de acoperire braț balama	164
Accesorii – generale	166
Vedere de ansamblu – BLUMOTION pentru uși	171

Vedere de ansamblu – ajutoare pentru prelucrare
Informații tehnice suplimentare

561
662

Montare, demontare și reglare

Short-URL
www.blum.com/a210





Balama 125°

Webcode

DQDJIM

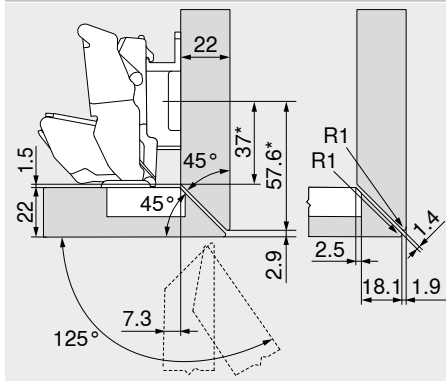
Proiectare

Aplicație specială

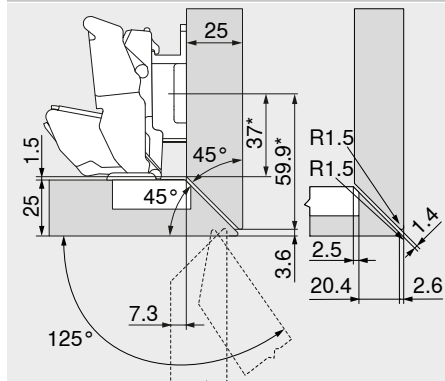
Îmbinare la unghi de 45° – de jur-împrejur



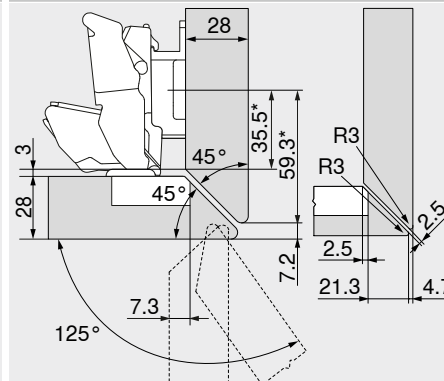
22 mm



25 mm



28 mm



Balama pentru ușă aplicată

* Cotă valabilă pentru plăcuțele de montaj cu cota A = 37 mm

Denumire	Înălțare (mm)	Nr. art.
Plăcuță de montaj	9	175H7190

Balama pentru ușă aplicată

* Cotă valabilă pentru plăcuțele de montaj cu cota A = 37 mm

Denumire	Înălțare (mm)	Nr. art.
Plăcuță de montaj	9	175H7190

Balama pentru ușă aplicată

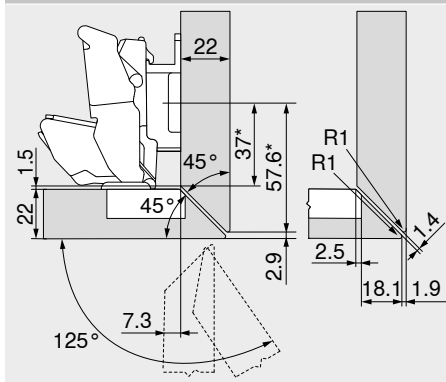
* Cotă valabilă pentru plăcuțele de montaj cu cota A = 37 mm

Denumire	Înălțare (mm)	Nr. art.
Plăcuță de montaj	9	175H7190

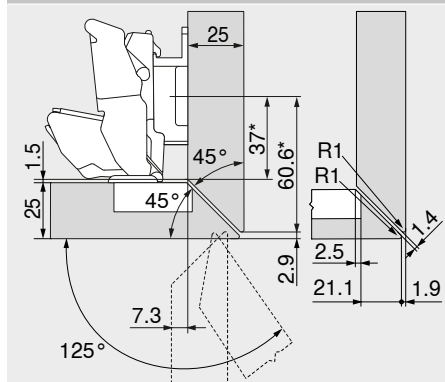
Îmbinare la unghi de 45° – pe laturi



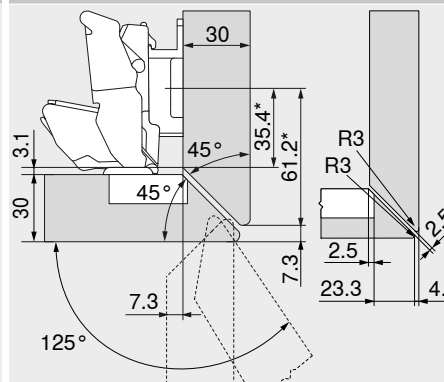
22 mm



25 mm



30 mm



Balama pentru ușă aplicată

* Cotă valabilă pentru plăcuțele de montaj cu cota A = 37 mm

Denumire	Înălțare (mm)	Nr. art.
Plăcuță de montaj	9	175H7190

Balama pentru ușă aplicată

* Cotă valabilă pentru plăcuțele de montaj cu cota A = 37 mm

Denumire	Înălțare (mm)	Nr. art.
Plăcuță de montaj	9	175H7190

Balama pentru ușă aplicată

* Cotă valabilă pentru plăcuțele de montaj cu cota A = 37 mm

Denumire	Înălțare (mm)	Nr. art.
Plăcuță de montaj	9	175H7190

Balama 125°

Webcode

DQDJIM

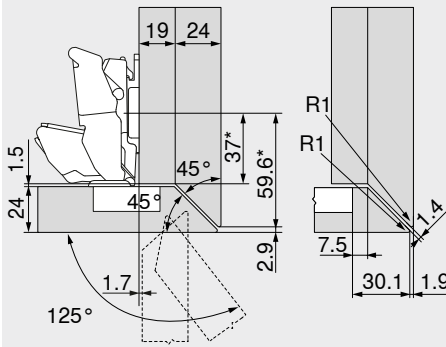
Proiectare

Aplicație specială

Îmbinare la unghi de 45° – pe laturi, cu cotă de acoperire mare



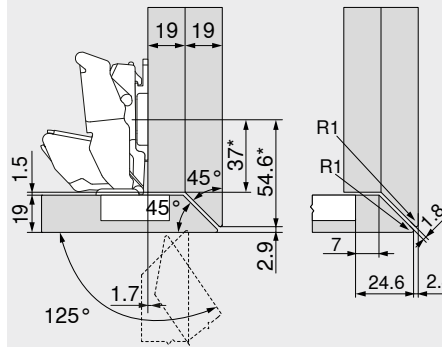
19/24 mm



Îmbinare la unghi de 45° – de jur-împrejur, cu cotă de acoperire mare



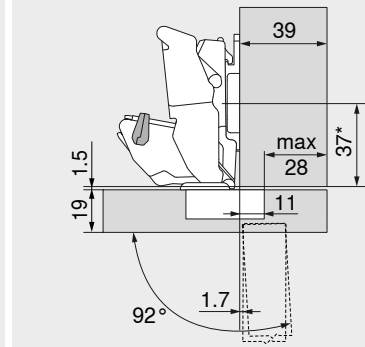
19/19 mm



Acoperire front max.



39 mm



Balama pentru ușă aplicată

Plăcuțe de montaj standard cu înălțare 0 mm

* Cotă valabilă pentru plăcuțele de montaj cu cota A = 37 mm

Balama pentru ușă aplicată

Plăcuțe de montaj standard cu înălțare 0 mm

* Cotă valabilă pentru plăcuțele de montaj cu cota A = 37 mm

Balama pentru ușă aplicată

Plăcuțe de montaj standard cu înălțare 0 mm

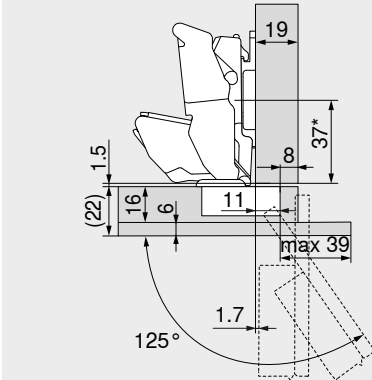
* Cotă valabilă pentru plăcuțele de montaj cu cota A = 37 mm

Denumire	Unghi de deschidere	Nr. art.
Limitator unghi de deschidere	92°	70T7553

La un corp separat grosimea front FD ușii poate avea diferite dimensiuni
În cazul unui corp lipit de zid cu laterala de care e prinsă ușa sau dacă există o altă ușă învecinată, recomandăm o montare de probă.

Material subțiri – proeminent

16 + 6 mm

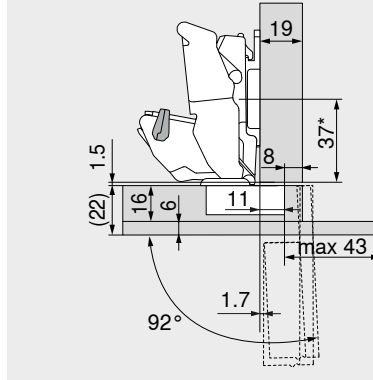


Balama pentru ușă aplicată

Plăcuțe de montaj standard cu înălțare 0 mm

* Cotă valabilă pentru plăcuțele de montaj cu cota A = 37 mm

16 + 6 mm



Balama pentru ușă aplicată

Plăcuțe de montaj standard cu înălțare 0 mm

* Cotă valabilă pentru plăcuțele de montaj cu cota A = 37 mm

Denumire	Unghi de deschidere	Nr. art.
Limitator unghi de deschidere	92°	70T7553

Balama pentru construcție cu lezănă, ușă încadrată

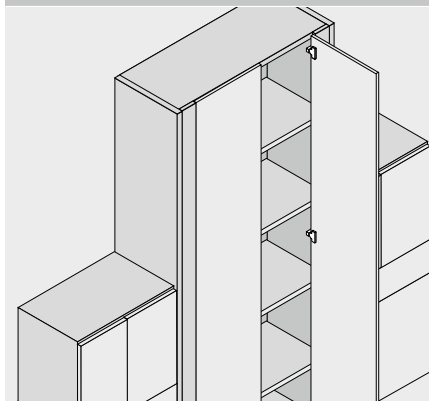
Webcode

DQDK7Y



- balama pentru **construcție cu lezănă**
- **CLIP top BLUMOTION** cu **BLUMOTION** integrat (cu funcție de dezactivare)
- **CLIP top** fără mecanism de închidere (arc)
- unghi de deschidere 95° | 83°
- reglaj pe trei dimensiuni al frontului
- reglaj confortabil pe adâncime prin șurub cu excentric
- montare și demontare fără unelte a ușii pe și de pe corp
- la **INSERTA** suplimentar montare fără unelte a balamalei pe ușă

Utilizare



Informații pentru comandă

Încadrată

Unghi de deschidere 95°



Oală	Balamă	Arc	Culoare	Nr. art.
<input checked="" type="checkbox"/>	CLIP top BLUMOTION	●	NI ONS	79B9590
	● Cu arc		NI Nichelat	
	○ Fără arc		ONS Negru onix	

Încadrată

Unghi de deschidere 83°



Oală	Balamă	Arc	Culoare	Nr. art.
<input checked="" type="checkbox"/>	CLIP top BLUMOTION	●	NI	79B9550.83
<input type="checkbox"/>	CLIP top	○	NI	78T9550.83

Oală	Balamă	Arc	Culoare	Nr. art.
<input checked="" type="checkbox"/>	CLIP top BLUMOTION	●	NI ONS	79B9550
<input type="checkbox"/>	CLIP top	○	NI	78T9550.TL

Oală	Balamă	Arc	Culoare	Nr. art.
<input checked="" type="checkbox"/>	CLIP top BLUMOTION	●	NI ONS	79B9580

Accesorii

Inscripționare ștanțare	Inscripționare	Culoare	Nr. art.
Neimprimat	–	NI ONS	70.1503
Ștanțat	Blum	NI ONS	70.1503.BP

Indiciu

Balamalele CLIP top BLUMOTION și CLIP top nu pot fi combinate între ele pe aceeași ușă.

Accesorii – generale

Tip-ON pentru uși	Variantă de execuție	Arc	Nr. art.
<input checked="" type="checkbox"/>	Versiune scurtă	○	956.1004
	Versiune lungă	○	956A1004
	Versiune lungă	●	956A1006
	● Cu arc		
	○ Fără arc		

Balamă	Culoare	Nr. art.
CLIP top BLUMOTION	NI ONS	70T3504
CLIP top	NI	70T1504
NI Nichelat	ONS Negru onix	

Șurub pentru lemn	Ø (mm)	Lungime (mm)	Nr. art.
<input checked="" type="checkbox"/>	3,5	15	609.1500
	3,5	17	609.1700

Matriță pentru presare	Culoare	Material	Nr. art.
<input checked="" type="checkbox"/>	Portocaliu	Plastic	MZM.0040

Balama pentru construcție cu lezănă, ușă încadrată

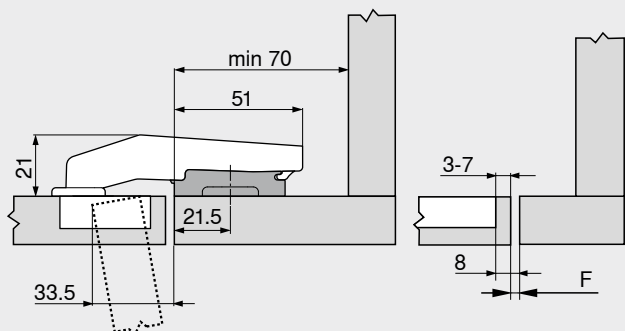
Webcode
DQDK7Y

Proiectare

Dimensiuni balama și calcul rost la reglaj din fabricație (înălțare plăcuță de montaj = 3 mm)

Cota de pătrundere a ușii la unghi de deschidere maxim

Încadrată



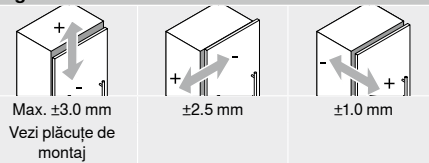
Mutați poziția obișnuită de fixare a plăcuței de montaj cu 15.5 mm (= 21.5 mm) spre muchia lezanei!
Folosiți numai plăcuțe de montaj standard cu înălțare 3 mm, pentru ca suprafața interioară a ușii să fie la nivel cu suprafața interioară a lezanei!
F = 8 mm – TB
F Rost
TB Distanță gaură oală

Rostul minim al îmbinării F pentru fronturi cu raza frontală (R = 1 mm) la setările din fabrică

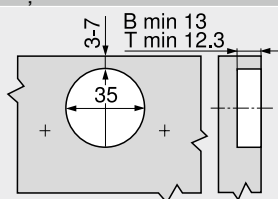
Distanță gaură oală TB (mm)	Grosime front FD (mm)											
	16	18	19	20	22	24	26	28	29	30	31	32
3	0.2	0.3	0.4	0.5	0.8	1.0	1.5	1.9	Δ	Δ	Δ	Δ
4	0.2	0.3	0.4	0.5	0.7	1.0	1.4	1.8	Δ	Δ	Δ	Δ
5	0.2	0.3	0.4	0.5	0.7	1.0	1.4	1.8	Δ	Δ	Δ	Δ
6	0.2	0.3	0.4	0.5	0.7	1.0	1.4	1.8	Δ	Δ	Δ	Δ
7	0.2	0.3	0.4	0.5	0.7	0.9	1.4	1.7	Δ	Δ	Δ	Δ

Δ Recomandăm o încercare de îmbinare

Reglare

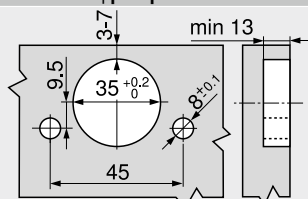


Montare cu șuruburi

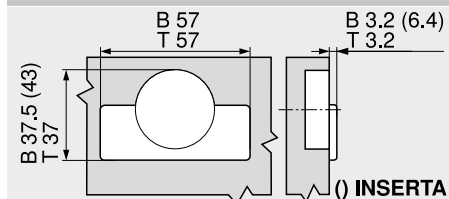


B CLIP top BLUMOTION
T CLIP top

Montare INSERTA | prin presare



Dimensiuni oală



B CLIP top BLUMOTION
T CLIP top

Indicații pagină

Vedere de ansamblu – CLIP top BLUMOTION CLIP top – balamale	75
Plăcuțe de montaj	156
Accesorii – capac de acoperire braț balama	164
Accesorii – generale	166
Vedere de ansamblu – BLUMOTION pentru uși	171

Vedere de ansamblu – TIP-ON pentru uși	185
Vedere de ansamblu – ajutoare pentru prelucrare	561
Informații tehnice suplimentare	662

Montare, demontare și reglare

Short-URL
www.blum.com/a210





Balama pentru construcție cu lezănă, ușă aplicată

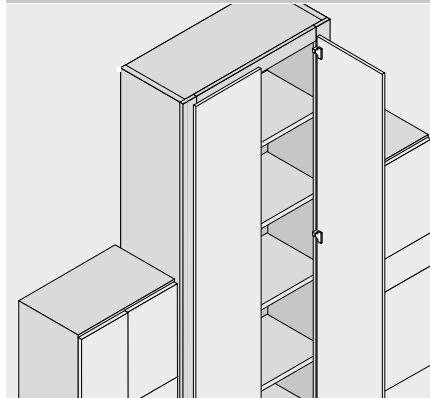
Webcode

DQDKXA



- balama pentru construcție cu lezănă, ușă aplicată
- CLIP top BLUMOTION cu BLUMOTION integrat (cu funcție de dezactivare)
- unghi de deschidere 95°
- reglaj pe trei dimensiuni al frontului
- reglaj confortabil pe adâncime prin șurub cu excentric
- montare și demontare fără unelte a ușii pe și de pe corp
- la INSERTA suplimentar montare fără unelte a balamalei pe ușă

Utilizare



Informații pentru comandă

Aplicată



Oală		INSERTA		
Balama	Arc	Culoare		Nr. art.
CLIP top BLUMOTION	●	NI		79B9990
● Cu arc		NI	Nichelat	

Oală		Șuruburi		
Balama	Arc	Culoare		Nr. art.
CLIP top BLUMOTION	●	NI		79B9950

Oală		Presare		
Balama	Arc	Culoare		Nr. art.
CLIP top BLUMOTION	●	NI		79B9980

Accesorii

Capac de acoperire braț balama			
Inscripționare stanțare	Inscripție	Culoare	Nr. art.
Neimprimat	–	NI	70.1503
Ștanțat	Blum	NI	70.1503.BP

Accesorii – generale

Capac de acoperire oală balama			
Balama	Culoare		Nr. art.
CLIP top BLUMOTION	NI		70T3504
NI	Nichelat		

Matriță pentru presare			
Culoare	Material		Nr. art.
Portocaliu	Plastic		MZM.0040

Șurub pentru lemn			
Ø (mm)	Lungime (mm)		Nr. art.
3.5	15		609.1500
3.5	17		609.1700

Balama pentru construcție cu lezănă, ușă aplicată

Webcode
DQDKXA

Proiectare

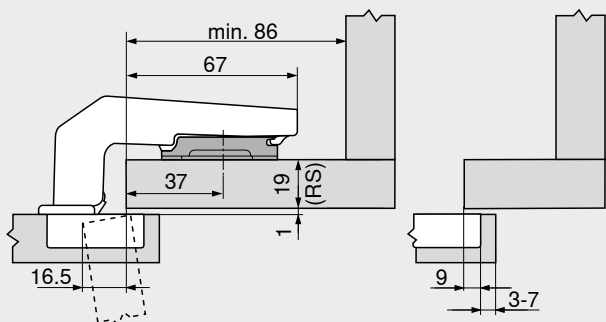
Dimensiuni balama și calcul rost la reglaj din fabricație (înălțare plăcuță de montaj = 3 mm)

Cota de pătrundere a ușii la unghi de deschidere maxim

Aplicată



Grosime ramă RS (mm)	Plăcuțe de montaj – înălțare (mm)
16	6
19	3
22	0

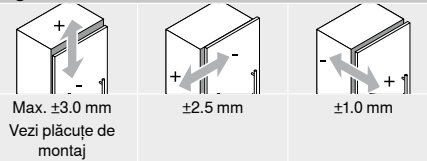


Rostul minim al îmbinării F pentru fronturi cu raza frontală (R = 1 mm) la setările din fabrică

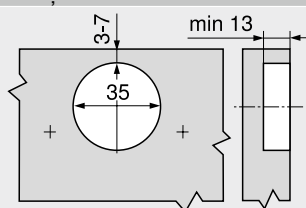
Distanță gaură oală TB (mm)	Grosime front FD (mm)											
	16	18	19	20	22	24	26	28	29	30	31	32
3	0.2	0.3	0.4	0.5	0.8	1.0	1.5	1.9	Δ	Δ	Δ	Δ
4	0.2	0.3	0.4	0.5	0.7	1.0	1.4	1.8	Δ	Δ	Δ	Δ
5	0.2	0.3	0.4	0.5	0.7	1.0	1.4	1.8	Δ	Δ	Δ	Δ
6	0.2	0.3	0.4	0.5	0.7	1.0	1.4	1.8	Δ	Δ	Δ	Δ
7	0.2	0.3	0.4	0.5	0.7	0.9	1.4	1.7	Δ	Δ	Δ	Δ

Δ Recomandăm o încercare de îmbinare

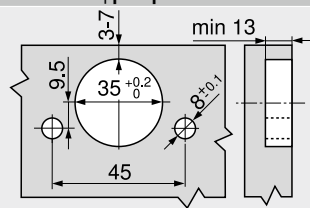
Reglare



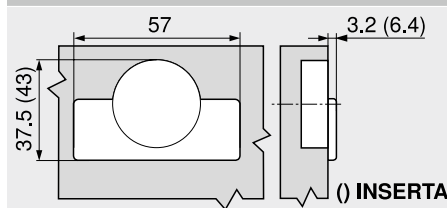
Montare cu șuruburi



Montare INSERTA | prin presare



Dimensiuni oală



Indicații pagină

Vedere de ansamblu – CLIP top BLUMOTION CLIP top – balamale	75
Plăcuțe de montaj	156
Accesorii – capac de acoperire braț balama	164
Accesorii – generale	166
Vedere de ansamblu – BLUMOTION pentru uși	171

Vedere de ansamblu – ajutoare pentru prelucrare
Informații tehnice suplimentare

561
662

Montare, demontare și reglare

Short-URL
www.blum.com/a210





- ▶ CLIP top BLUMOTION | CLIP top – balamale
- ▶▶ Aplicație ușă cu ramă de aluminiu

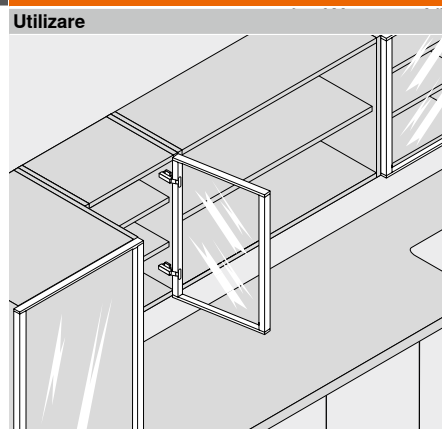
Balama pentru ramă de aluminiu CLIP top BLUMOTION 95°

Webcode

DQDLMM



- balama pentru uși cu ramă îngustă de aluminiu
- CLIP top BLUMOTION cu BLUMOTION integrat (cu funcție de dezactivare)
- unghi de deschidere 95°
- reglaj pe trei dimensiuni al frontului
- reglaj confortabil pe adâncime prin șurub cu excen-tric
- montare și demontare fără unelte a ușii pe și de pe corp
- șuruburile de fixare sunt incluse



Informații pentru comandă

Ușă aplicată

Oală		Șuruburi		
Balama	Arc	Culoare		Nr. art.
CLIP top BLUMOTION	●	NI	Nichelat	71B950A
●	Cu arc	NI	Nichelat	

Ușă semiaplicată

Oală		Șuruburi		
Balama	Arc	Culoare		Nr. art.
CLIP top BLUMOTION	●	NI	Nichelat	71B960A
●	Cu arc	NI	Nichelat	

Ușă încadrată

Oală		Șuruburi		
Balama	Arc	Culoare		Nr. art.
CLIP top BLUMOTION	●	NI	Nichelat	71B970A
●	Cu arc	NI	Nichelat	

Accesorii

Inscripționare stanțare		Inscrip- ție	Culoare	Nr. art.
Neimprimat		–	NI	70.1553
Ștanțat		Blum	NI	70.1553.BP

Accesorii

Inscripționare stanțare		Inscrip- ție	Culoare	Nr. art.
Neimprimat		–	NI	70.1663
Ștanțat		Blum	NI	70.1663.BP

Accesorii

Inscripționare stanțare		Inscrip- ție	Culoare	Nr. art.
Neimprimat		–	NI	70.1663
Ștanțat		Blum	NI	70.1663.BP

Balama pentru ramă de aluminiu CLIP top BLUMOTION 95°

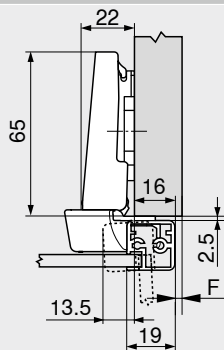
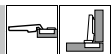
Webcode
DQDLMM

Proiectare

Dimensiuni balama și calcul rost la reglaj din fabricație (înălțare plăcuță de montaj = 0 mm)

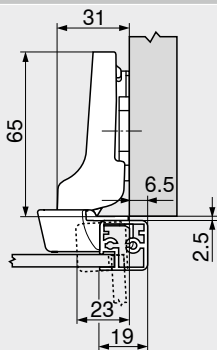
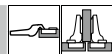
Cota de pătrundere a ușii la unghi de deschidere maxim

Ușă aplicată

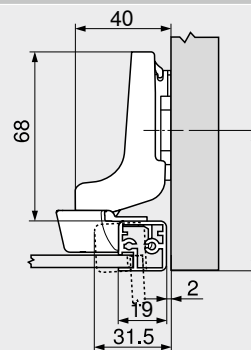
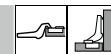


F Rost

Ușă semiaplicată



Ușă încadrată



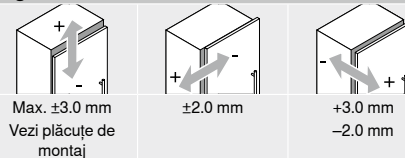
Poziția de fixare a plăcuței de montaj se mută spre spate cu grosimea ramei +2.5 mm

Rostul minim al îmbinării F pentru fronturi cu raza frontală (R = 1 mm) la setările din fabrică

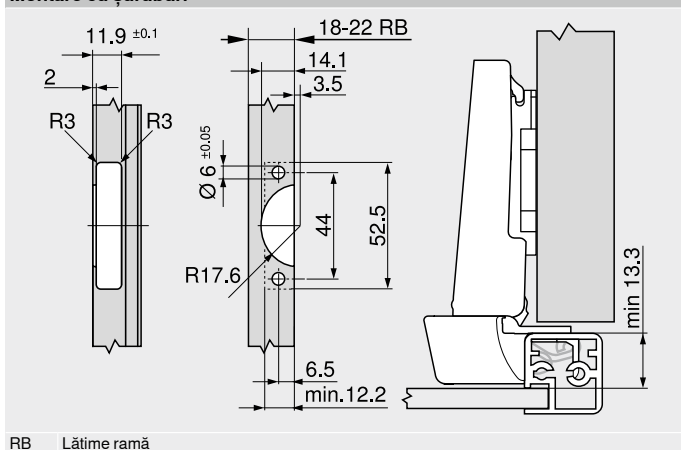
Lățime ramă RB (mm)	Grosime ramă RS (mm)											
	18	19	20	21	22	24	25	26	27	28	30	32
18	0.2	0.3	0.4	0.6	0.7	1.2	Δ	Δ	Δ	Δ	Δ	Δ
19	0.2	0.3	0.4	0.6	0.7	1.2	Δ	Δ	Δ	Δ	Δ	Δ
20	0.2	0.3	0.4	0.5	0.7	1.1	Δ	Δ	Δ	Δ	Δ	Δ
21	0.2	0.3	0.4	0.5	0.7	1.0	Δ	Δ	Δ	Δ	Δ	Δ
22	0.2	0.3	0.4	0.5	0.7	1.1	Δ	Δ	Δ	Δ	Δ	Δ
Suplimentar la reglare în lateral +2 mm												
	+0.1	+0.2	+0.3	+0.3	+0.3	+0.4						

Δ Recomandăm o încercare de îmbinare

Reglare



Montare cu șuruburi



RB Lățime ramă

Indicații pagină

Vedere de ansamblu – CLIP top BLUMOTION CLIP top – balamale	75
Plăcuțe de montaj	156
Accesorii – capac de acoperire braț balama	164
Accesorii – generale	166
Vedere de ansamblu – ajutoare pentru prelucrare	561

Informații tehnice suplimentare
Montare, demontare și reglare

662

Short-URL
www.blum.com/a210





- ▶ CLIP top BLUMOTION | CLIP top – balamale
- ▶▶ Aplicație ușă cu ramă de aluminiu

Balama pentru ramă de aluminiu 95°

Webcode

DQDMBY

CLIP top pentru 973A



- balama pentru uși cu **ramă îngustă de aluminiu**
- **CLIP top** compatibil cu 973A, cu mecanism de închidere (arc)
- **CLIP top** cu sau fără mecanism de închidere (arc)
- unghi de deschidere 95°
- reglaj pe trei dimensiuni al frontului
- reglaj confortabil pe adâncime prin șurub cu excentric
- montare și demontare fără unelte a ușii pe și de pe corp
- șuruburile de fixare sunt incluse

CLIP top



Informații pentru comandă

Ușă aplicată

Oală		Șuruburi		Nr. art.
Balama	Arc	Culoare		
CLIP top pentru 973A	●	NI		71T950AB
CLIP top	●	NI ONS		71T950A
CLIP top	○	NI		70T950A.TL
●	Cu arc	NI	Nichelat	
○	Fără arc	ONS	Negru onix	

Ușă semiaplicată

Oală		Șuruburi		Nr. art.
Balama	Arc	Culoare		
CLIP top pentru 973A	●	NI		71T960AB
CLIP top	●	NI		71T960A
●	Cu arc	NI	Nichelat	

Ușă încadrată

Oală		Șuruburi		Nr. art.
Balama	Arc	Culoare		
CLIP top	●	NI		71T970A
●	Cu arc	NI	Nichelat	

Accesorii

	<input type="checkbox"/>	BLUMOTION 973A	
Variantă de execuție		Nr. art.	
Montare pe braț			973A0500.01

Accesorii

	<input type="checkbox"/>	BLUMOTION 973A	
Variantă de execuție		Nr. art.	
Montare pe braț			973A0600

Accesorii

	<input type="checkbox"/>	Capac de acoperire braț balama	
--	--------------------------	--------------------------------	--

	<input type="checkbox"/>	Capac de acoperire braț balama	
Inscripționare stanțare	Inscripție	Culoare	Nr. art.
Neimprimat	–	NI ONS	70.1553
Ștanțat	Blum	NI	70.1553.BP

	<input type="checkbox"/>	Capac de acoperire braț balama	
Inscripționare stanțare	Inscripție	Culoare	Nr. art.
Neimprimat	–	NI ONS	70.1663
Ștanțat	Blum	NI	70.1663.BP

	<input type="checkbox"/>	Capac de acoperire braț balama	
Inscripționare stanțare	Inscripție	Culoare	Nr. art.
Neimprimat	–	NI ONS	70.1663
Ștanțat	Blum	NI	70.1663.BP

Accesorii – generale

	<input type="checkbox"/>	TIP-ON pentru uși	
Variantă de execuție		Nr. art.	
Versiune scurtă	○		956.1004
Versiune lungă	○		956A1004
Versiune lungă	●		956A1006
●	Cu arc	○	Fără arc

Balama pentru ramă de aluminiu 95°

Webcode

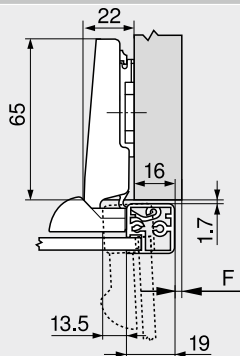
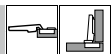
DQDMBY

Proiectare

Dimensiuni balama și calcul rost la reglaj din fabricație (înălțare plăcuță de montaj = 0 mm)

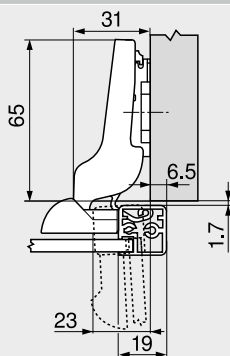
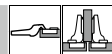
Cota de pătrundere a ușii la unghi de deschidere maxim

Ușă aplicată

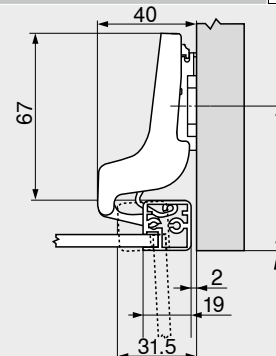
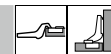


F Rost

Ușă semiaplicată



Ușă încadrată



Poziția de fixare a plăcuței de montaj se mută spre spate cu grosimea ramei +1.7 mm

Rostul minim al îmbinării F pentru fronturi cu raza frontală (R = 1 mm) la setările din fabrică

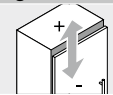
Lățime ramă RB (mm)	Grosime ramă RS (mm)											
	18	19	20	21	22	24	25	26	27	28	30	32
19	0.2	0.3	0.4	0.6	0.7	1.2	Δ	Δ	Δ	Δ	Δ	Δ
20	0.2	0.3	0.4	0.5	0.7	1.1	Δ	Δ	Δ	Δ	Δ	Δ
21	0.2	0.3	0.4	0.5	0.7	1.0	Δ	Δ	Δ	Δ	Δ	Δ
22	0.2	0.3	0.4	0.5	0.7	1.1	Δ	Δ	Δ	Δ	Δ	Δ

Suplimentar la reglare în lateral +2 mm

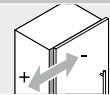
+0.1 +0.2 +0.3 +0.3 +0.3 +0.4

Δ Recomandăm o încercare de îmbinare

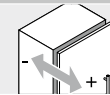
Reglare



Max. ±3.0 mm
Vezi plăcuțe de montaj

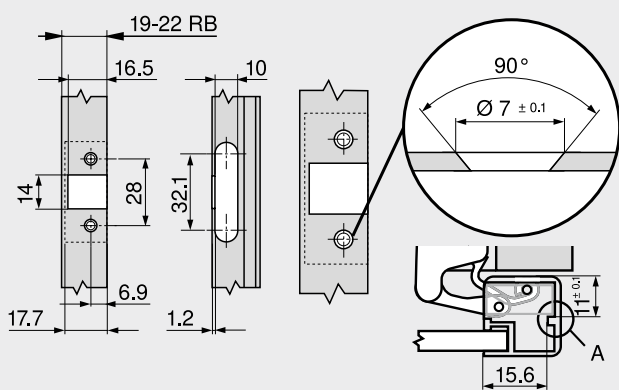


±2.0 mm



+3.0 mm
-2.0 mm

Montare cu șuruburi



RB Lățime ramă

A Oala balamalei ar trebui să se sprijine în decuparea frezată

Indicații pagină

Vedere de ansamblu – CLIP top BLUMOTION CLIP top – balamale	75
Plăcuțe de montaj	156
Accesorii – capac de acoperire braț balama	164
Accesorii – generale	166
Vedere de ansamblu – BLUMOTION pentru uși	171

Vedere de ansamblu – TIP-ON pentru uși	185
Vedere de ansamblu – ajutoare pentru prelucrare	561
Informații tehnice suplimentare	662

Montare, demontare și reglare

Short-URL

www.blum.com/a210





- ▶ CLIP top BLUMOTION | CLIP top – balamale
- ▶▶ Aplicație uși subțiri

Balama pentru uși subțiri

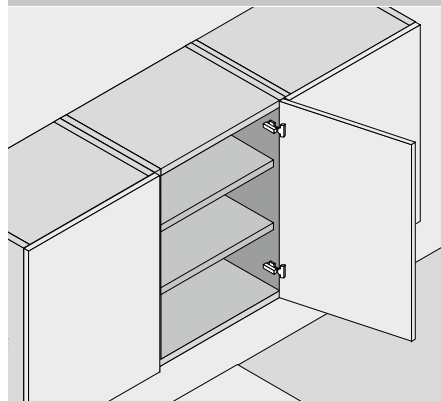


- fronturi subțiri cuprinse între 8–14 mm
- sistemul de fixare EXPANDO T pentru diferite materiale de fronturi
- CLIP top BLUMOTION cu BLUMOTION integrat (cu funcție de dezactivare)
- CLIP top cu sau fără mecanism de închidere (arc)
- cotă de pătrundere 0 la balama de ușă aplicată (pentru dulapuri cu extrageri interioare sau polițe extractibile împrejmuite)
- unghi de deschidere 110°
- reglaj pe trei dimensiuni al frontului
- montare și demontare fără unelte a ușii pe și de pe corp

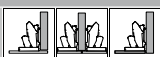
Webcode

DQGT1A

Utilizare



Informații pentru comandă



Oală		EXPANDO T		
Balama	Arc	Culoare	Nr. art.	
CLIP top BLUMOTION	●	NI ONS	71B453T	
CLIP top	●	NI	71T453T	
CLIP top	○	NI	70T453T.TL	
● Cu arc		NI	Nichelat	
○ Fără arc		ONS	Negru onix	

Diferitele situații de acoperire ale frontului sunt obținute prin cote adecvate de fixare

Domeniul de utilizare – EXPANDO T

EXPANDO T este utilizat la fixarea feronierilor Blum pe materiale de front subțiri în fabricarea mobilierului

În funcție de stabilitate și rezistență se pot utiliza materiale de front începând de la 8 mm grosime

Domeniul de utilizare și recomandare de prelucrare

Materiale testate de Blum	Rezistența la tracțiune transversală (N/mm²)	Cuplu minim de strângere (Nm)
Plăci aglomerate	> 0.40	1.5
MDF	> 0.60	1.5
HDF		2
HPL		2
Materiale minerale		2
Piatră naturală granit Nero Assoluto		3
Piatră artificială compozit de cuarț		3
Plăci ceramice		3

Excluderea responsabilității

Blum nu își asumă nicio răspundere în cazul utilizării EXPANDO T în combinație cu materialele care nu sunt listate sau în combinație cu feronierile altor producători

Se recomandă ca montarea să fie efectuată de către producătorul specializat de mobilier

Accesorii

Capac de acoperire braț balama			
Inscripționare Stanțare	Inscripție	Culoare	Nr. art.
Neimprimat	–	NI ONS	70.4503
Ștanțat	Blum	NI	70.4503.BP

Indiciu

În cazul folosirii unei combinații de balamale cu arc CLIP top BLUMOTION și CLIP top la fronturi mici, ușoare, de până la circa 300 mm lățime, se recomandă o probă prealabilă. Pentru lățimi de front FB mai mari nu este indicată o astfel de combinație.

Accesorii – generale

Limitator unghi de deschidere			TIP-ON pentru uși			Capac de acoperire oală balama				
Unghi de deschidere	Culoare	Nr. art.	Variantă de execuție	Balama	Arc	Nr. art.	Balama	Culoare	Nr. art.	
85°	Gri-închis	70T4503	Versiune scurtă	CLIP top	○	956.1004	CLIP top BLUMOTION	NI ONS	70T4504	
92°	R7037	70T4503.09	Versiune lungă	CLIP top	○	956A1004	CLIP top	NI	70T4504	
R7037 RAL 7037 gri-praf			Versiune lungă	CLIP top	●	956A1006	NI	Nichelat	ONS	Negru onix
			● Cu arc		○ Fără arc					

Balama pentru uși subțiri

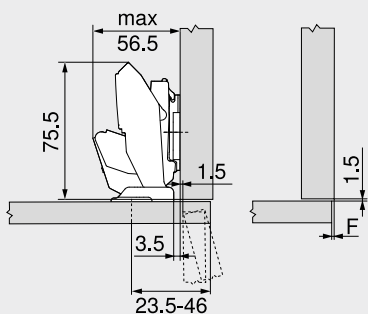
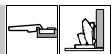
Webcode
DQGT1A

Proiectare

Dimensiuni balama și calcul rost la reglaj din fabricație (înălțare plăcuță de montaj = 0 mm)

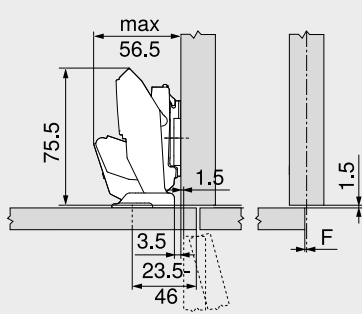
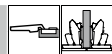
Cota de pătrundere a ușii la unghi de deschidere 90°

Ușă aplicată



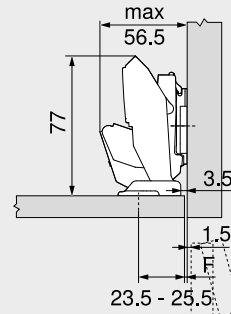
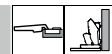
F Rost

Ușă semiaplicată



F Rost

Ușă încadrată



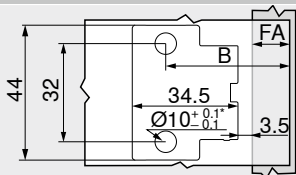
Resetați poziția de fixare cu șurub a plăcii de montaj cu grosime front FD +1.5 mm
F Rost

Poziție de fixare

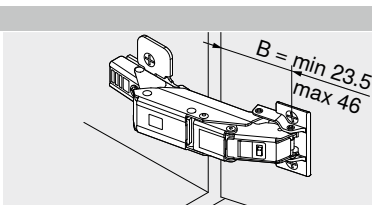
MD	Acoperire front FA (mm)																	
	-3.5	-3	-2.5	-2	-1.5	-1	2.5	4	5.5	7	8.5	10	11.5	13	14.5	16	17.5	19
0	23.5	24	24.5	25	25.5	26	29.5	31	32.5	34	35.5	37	38.5	40	41.5	43	44.5	46
3	26.5	27	27.5	28	28.5	29	32.5	34	35.5	37	38.5	40	41.5	43	44.5	46		
6	29.5	30	30.5	31	31.5	32	35.5	37	38.5	40	41.5	43	44.5	46				
9	32.5	33	33.5	34	34.5	35	38.5	40	41.5	43	44.5	46						

MD Plăcuțe de montaj – înălțare (mm)

Poziție de fixare

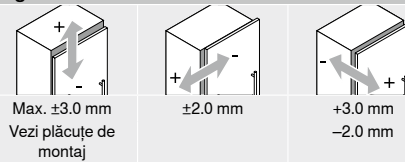


B Poziție de fixare
B = FA + 27 mm
FA Acoperire front
* Piatră și ceramică +0.2/-0.1 mm



B Poziție de fixare

Reglare

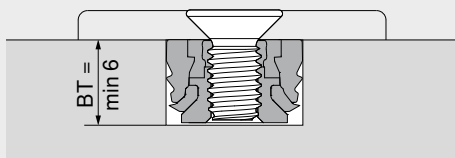


Max. ±3.0 mm
Vezi plăcuțe de montaj

±2.0 mm

+3.0 mm
-2.0 mm

Adâncime de găurire



BT Adâncime de găurire

Plăcuțe de montaj – înălțare MD – corp cu balamale pe laterala de la perete

SWD (mm)	Grosime front FD (mm)						
	8	9	10	11	12	13	14
15							
16							
17							
18							
19							
20							

SWD Grosime perete lateral corp

Plăcuțe de montaj – înălțare MD 0 mm posibilă
Plăcuțe de montaj – înălțare MD 3 mm necesară
Plăcuțe de montaj – înălțare MD 6 mm necesară

Indicații pagină

Vedere de ansamblu – CLIP top BLUMOTION CLIP top – balamale	75	Vedere de ansamblu – TIP-ON pentru uși	185	Informații tehnice suplimentare	662
Plăcuțe de montaj	156	Recomandare de procesare și excluderea responsabilității – EXPANDO T	555	Montare, demontare și reglare	
Accesorii – capac de acoperire braț balama	164	Sisteme de fixare pentru fronturi subțiri – EXPANDO T	554	Short-URL	
Accesorii – generale	166	EXPANDO T	561	www.blum.com/a210	
Vedere de ansamblu – BLUMOTION pentru uși	171	Vedere de ansamblu – ajutoare pentru prelucrare			



- ▶ CLIP top BLUMOTION | CLIP top – balamale
- ▶▶ Aplicație ușă de sticlă

Balama CRISTALLO

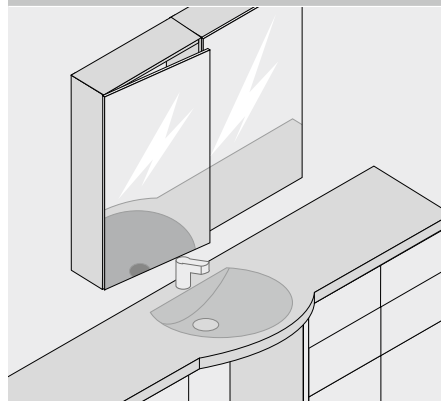
Webcode

DQDN1A

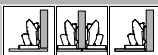


- balama pentru uși de sticlă și uși de oglindă
- plăcuța oalei se fixează prin lipire pe ușă, nu este necesară găurirea sticlei
- montare fără unelte a balamalei pe plăcuța oalei
- CLIP top BLUMOTION cu BLUMOTION integrat (cu funcție de dezactivare)
- CLIP top cu sau fără mecanism de închidere (arc)
- cotă de pătrundere 0 la balamaua de ușă aplicată (pentru dulapuri cu extrageri interioare sau polițe extractibile împrejmuite)
- unghi de deschidere 110°
- reglaj pe trei dimensiuni al frontului
- reglaj confortabil pe adâncime prin șurub cu excentric
- montare și demontare fără unelte a ușii pe și de pe corp

Utilizare



Informații pentru comandă



Oală				<input type="checkbox"/> CRISTALLO 110°
Balama	Arc	Culoare	Nr. art.	
CLIP top BLUMOTION	●	NI ONS	71B4500C	
CLIP top	●	NI	71T4500C	
CLIP top	○	NI	70T4500CTL	
●	Cu arc	NI	Nichelat	
○	Fără arc	ONS	Negru onix	

<input type="checkbox"/> Plăcuță oală CRISTALLO			
Montare prin lipire			
Materialul frontului	Culoare	Nr. art.	
Sticlă oglindă	Nichelat mat	70T4568C	
Oglindă	Nichelat special	70T4568C	

<input type="checkbox"/> Accesorii			
Capac de acoperire braț balama			
Inscripționare stanțare	Inscripție	Culoare	Nr. art.
Neimprimat	–	NI ONS	70.4503
Ștanțat	Blum	NI	70.4503.BP

Indicii

În cazul folosirii unei combinații de balamale cu arc CLIP top BLUMOTION și CLIP top la fronturi mici, ușoare, de până la circa 300 mm lățime, se recomandă o probă prealabilă. Pentru lățimi de front FB mai mari nu este indicată o astfel de combinație.

Accesorii – generale

<input type="checkbox"/> Limitator unghi de deschidere			
Unghi de deschidere	Culoare	Nr. art.	
85°	Gri-închis	70T4503	
92°	R7037	70T4503.09	
R7037 RAL 7037 gri-praf			

<input type="checkbox"/> TIP-ON pentru uși			
VARIANTĂ DE EXECUȚIE	Arc	Nr. art.	
Versiune scurtă	○	956.1004	
Versiune lungă	○	956A1004	
Versiune lungă	●	956A1006	
●	Cu arc	○	Fără arc

Balama CRISTALLO

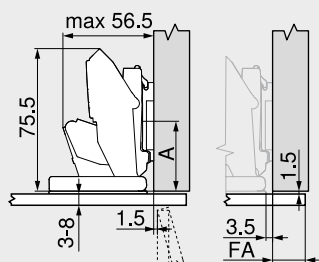
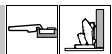
Webcode
DQDN1A

Proiectare

Dimensiuni balama și calcul rost la reglaj din fabricație (înălțare plăcuță de montaj = 0 mm)

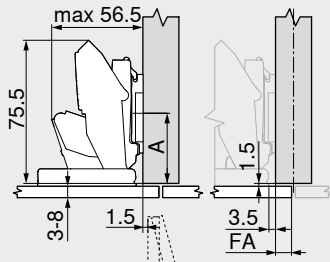
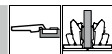
Cota de pătrundere a ușii la unghi de deschidere maxim

Ușă aplicată



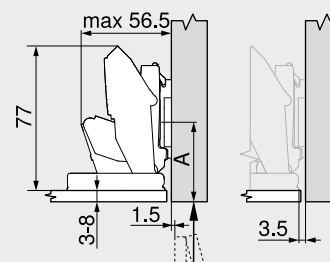
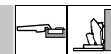
A Cote de montare pentru plăcuțe de montaj
20 mm cu plăcuță de montaj A20
37 mm cu plăcuță de montaj A37
FA Acoperire front

Ușă semiaplicată



A Cote de montare pentru plăcuțe de montaj
20 mm cu plăcuță de montaj A20
37 mm cu plăcuță de montaj A37
FA Acoperire front

Ușă încadrată



A Cote de montare pentru plăcuțe de montaj
21.5 mm plus grosime ușă FD, cu plăcuță A20
38.5 mm plus grosime ușă FD, cu plăcuță A37

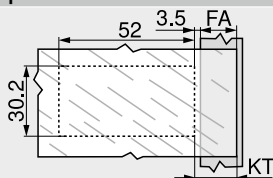
Cotă de lipire

MD	Acoperire front FA (mm)																		
	-3.5	-3	-2.5	-2	-1.5	-1	2.5	4	5.5	7	8.5	10	11.5	13	14.5	16	17.5	19	
0	0	0.5	1	1.5	2	2.5	6	7.5	9	10.5	12	13.5	15	16.5	18	19.5	21	22.5	
3	3	3.5	4	4.5	5	5.5	9	10.5	12	13.5	15	16.5	18	19.5	21	22.5			
6	6	6.5	7	7.5	8	8.5	12	13.5	15	16.5	18	19.5	21	22.5					
9	9	9.5	10	10.5	11	11.5	15	16.5	18	19.5	21	22.5							

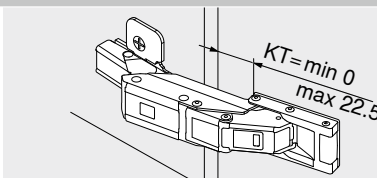
MD Plăcuțe de montaj – înălțare (mm)

Datorită pericolului de spargere a ușilor de sticlă sau a ușilor-oglină, trebuie ca rosturile de pe contur să fie suficient de mari (recomandat min.2 mm)

Cotă de lipire

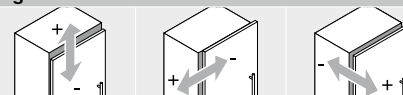


FA Acoperire front
KT Cotă de lipire pt plăcuța de oală
KT = FA + 3.5 mm + MD
MD Înălțare plăcuță de montaj



KT Cotă de lipire pt plăcuța de oală

Reglare



Max. ±3.0 mm
Vezi plăcuțe de montaj

±2.0 mm

+3.0 mm
-2.0 mm

Indiciu

În ceea ce privește selecția și prelucrarea adezivului pentru fixarea plăcuței de montaj | a plăcuței de oală pe sticlă și oglindă, vă rugăm să luați legătura cu furnizorul dumneavoastră de sticlă, respectiv fronturi.

Indicații pagină

Vedere de ansamblu – CLIP top BLUMOTION CLIP top – balamale Plăcuțe de montaj	75
Accesorii – capac de acoperire braț balama	164
Accesorii – generale	166
Vedere de ansamblu – BLUMOTION pentru uși	171

Vedere de ansamblu – TIP-ON pentru uși	185
Vedere de ansamblu – ajutoare pentru prelucrare	561
Informații tehnice suplimentare	662

Montare, demontare și reglare

Short-URL

www.blum.com/a210





- ▶ CLIP top BLUMOTION | CLIP top – balamale
- ▶▶ Aplicație ușă de sticlă

Vitrine de sticlă cu balamale CRISTALLO

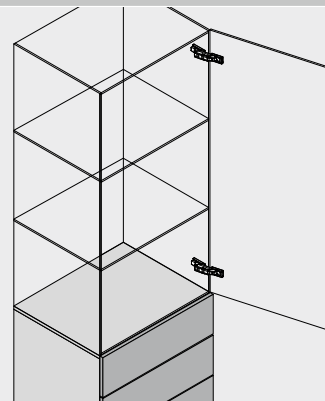
Webcode

DQDNQM



- balama pentru vitrine din sticlă
- fixarea plăcuței de montaj | plăcuței de oală prin lipire, fără a necesita găurirea sticlei
- CLIP top BLUMOTION cu BLUMOTION integrat (cu funcție de dezactivare)
- CLIP top cu sau fără mecanism de închidere (arc)
- unghi de deschidere 110°
- reglaj pe trei dimensiuni al frontului
- reglaj confortabil pe adâncime prin șurub cu excentric
- montare și demontare fără unelte a ușii pe și de pe corp

Utilizare



Informații pentru comandă

Ușă aplicată | Ușă încadrată



Oală		<input type="checkbox"/> CRISTALLO 110°	
Balama	Arc	Culoare	Nr. art.
CLIP top BLUMOTION	●	NI	71B4500C
CLIP top	●	NI	71T4500C
CLIP top	○	NI	70T4500CTL
●	Cu arc	NI	Nichelat
○	Fără arc		

Excluderea responsabilității

La o lipire profesională pe uși din sticlă sau din oglindă adecvate, feroneriile Blum îndeplinesc cerințele legate de rezistența îmbinării

Acest lucru este supravegheat continuu prin teste interne și verificări externe

Vă rugăm să aveți înțelegere pentru faptul că, firma Blum nu este răspunzătoare pentru adezivul utilizat sau pentru procedeul de lipire aplicat și în consecință nu poate accepta reclamațiile și pretențiile rezultate dintr-o montare incorectă

Este recomandat să apelați la o firmă de prelucrare a sticlei cu experiență pentru efectuarea lipirii

<input type="checkbox"/> Plăcuță oală CRISTALLO		
Montare prin lipire		
Materialul frontului	Culoare	Nr. art.
Sticlă oglindă	Nichelat mat	70T4568C
Oglindă	Nichelat special	70T4568C

<input type="checkbox"/> Plăcuță de montare CRISTALLO		
Montare prin lipire		
Materialul frontului	Culoare	Nr. art.
Sticlă oglindă	Nichelat mat	175M4C20N

Accesorii

<input type="checkbox"/> Capac de acoperire braț balama			
Inscripționare Ștanțare	Inscripție	Culoare	Nr. art.
Neimprimat	–	NI	70.4503
Ștanțat	Blum	NI	70.4503.BP

Indiciu

În cazul folosirii unei combinații de balamale cu arc CLIP top BLUMOTION și CLIP top la fronturi mici, ușoare, de până la circa 300 mm lățime, se recomandă o probă prealabilă. Pentru lățimi de front FB mai mari nu este indicată o astfel de combinație.

Accesorii – generale

<input type="checkbox"/> Limitator unghi de deschidere		
Unghi de deschidere	Culoare	Nr. art.
85°	Gri-închis	70T4503
92°	R7037	70T4503.09
R7037	RAL 7037 gri-praf	

Vitrine de sticlă cu balamale CRISTALLO

Webcode

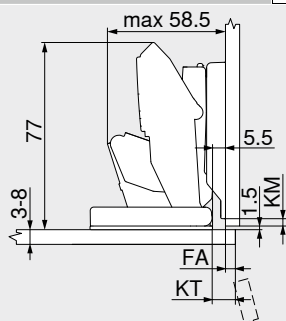
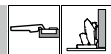
DQDNQM

Proiectare

Dimensiuni balama și calcul rost la reglaj din fabricație (înălțare plăcuță de montaj = 0 mm)

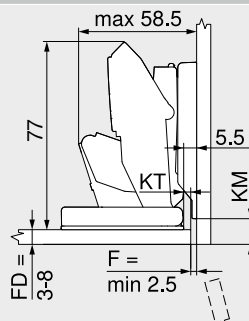
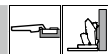
Cota de pătrundere a ușii la unghi de deschidere maxim

Ușă aplicată



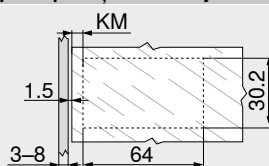
FA Acoperire front
KM Cotă de lipire pt plăcuța de montaj
KT Cotă de lipire pt plăcuța de oală

Ușă încadrată

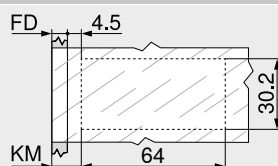


FD Grosime front
F Rost
KM Cotă de lipire pt plăcuța de montaj
KT Cotă de lipire pt plăcuța de oală

Cotă de lipire – plăcuțe de montaj



KM Cotă de lipire pt plăcuța de montaj
KM = 3 mm

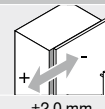


FD Grosime front
KM Cotă de lipire pt plăcuța de montaj
KM = FD + 4.5 mm

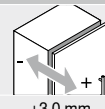
Reglare



Max. ±2.0 mm

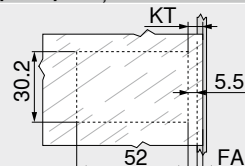


±2.0 mm

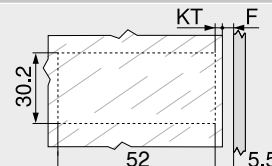


+3.0 mm
-2.0 mm

Cotă de lipire – plăcuță oală



FA Acoperire front
KT Cotă de lipire pt plăcuța de oală
KT = FA + 5.5 mm



F Rost
KT Cotă de lipire pt plăcuța de oală
KT = 5.5 mm – F

Indiciu

În ceea ce privește selecția și prelucrarea adezivului pentru fixarea plăcuței de montaj | a plăcuței de oală pe sticlă și oglindă, vă rugăm să luați legătura cu furnizorul dumneavoastră de sticlă, respectiv fronturi.

Indicații pagină

Vedere de ansamblu – CLIP top BLUMOTION CLIP top – balamale	75
Plăcuțe de montaj	156
Accesorii – capac de acoperire braț balama	164
Accesorii – generale	166
Vedere de ansamblu – BLUMOTION pentru uși	171

Vedere de ansamblu – ajutoare pentru prelucrare
Informații tehnice suplimentare

561
662

Montare, demontare și reglare

Short-URL

www.blum.com/a210

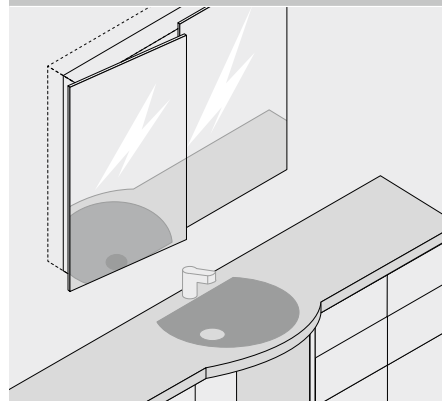


Dulapuri cu oglindă, cu fronturi care depășesc dimensiunile corpului



- fixarea plăcuțelor de montaj prin lipirea pe front
- gaura de oală pe corp
- **CLIP top BLUMOTION** cu **BLUMOTION** integrat (cu funcție de dezactivare)
- **CLIP top** fără mecanism de închidere (arc)
- unghi de deschidere 95°
- reglaj pe trei dimensiuni al frontului
- reglaj confortabil pe adâncime prin șurub cu excentric
- montare și demontare fără unelte a ușii pe și de pe corp
- la **INSERTA** suplimentar montare fără unelte a balamalei pe ușă

Utilizare



Informații pentru comandă

Balama cu braț cotit

Oală		INSERTA		Nr. art.
Balama	Arc	Culoare		
CLIP top BLUMOTION	●	NI		71B9790
●	Cu arc	NI	Nichelat	
○	Fără arc			

Oală		Șuruburi		Nr. art.
Balama	Arc	Culoare		
CLIP top BLUMOTION	●	NI		71B9750
CLIP top	○	NI		70T9750.TL

Plăcuță de montare CRISTALLO		Nr. art.
Materialul frontului	Culoare	
Sticlă oglindă	Nichelat mat	175M4C20N

Accesorii		Capac de acoperire braț balama		Nr. art.
Inscripționare stanțare	Inscripție	Culoare		
Neimprimat	–	NI		70.1663
Ștanțat	Blum	NI		70.1663.BP

Indiciu

Datorită limitelor de încărcare mai reduse, acest lucru este recomandat numai pentru dulapurile superioare.

Excluderea responsabilității

La o lipire profesională pe uși din sticlă sau din oglindă adecvate, feroneriile Blum îndeplinesc cerințele legate de rezistența îmbinării

Acest lucru este supravegheat continuu prin teste interne și verificări externe

Vă rugăm să aveți înțelegere pentru faptul că, firma Blum nu este răspunzătoare pentru adezivul utilizat sau pentru procedeul de lipire aplicat și în consecință nu poate accepta reclamațiile și pretențiile rezultate dintr-o montare incorectă

Este recomandat să apelezi la o firmă de prelucrare a sticlei cu experiență pentru efectuarea lipirii

Accesorii – generale

TIP-ON pentru uși		Nr. art.
Varianta de execuție	Arc	
Versiune scurtă	○	956.1004
Versiune lungă	○	956A1004
Versiune lungă	●	956A1006
●	Cu arc	
○	Fără arc	

Capac de acoperire oală balama		Nr. art.
Balama	Culoare	
CLIP top BLUMOTION	NI	70T3504
CLIP top	NI	70T1504
NI	Nichelat	

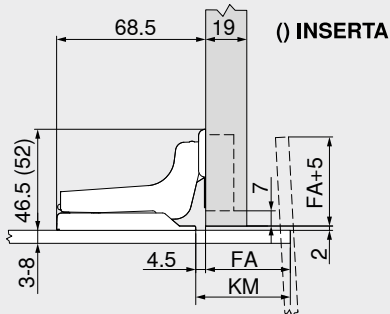
Șurub pentru lemn		Nr. art.
Ø (mm)	Lungime (mm)	
3.5	15	609.1500
3.5	17	609.1700

Dulapuri cu oglindă, cu fronturi care depășesc dimensiunile corpului

Proiectare

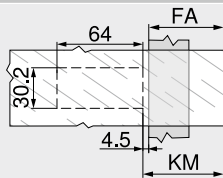
Dimensiuni balama și calcul rost la reglaj din fabricație (înălțare plăcuță de montaj = 0 mm)

Balama cu braț cotit



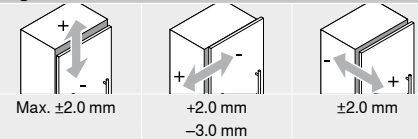
FA Acoperire front
 KM Cotă de lipire pt plăcuța de montaj

Cotă de lipire



FA Acoperire front
 FA = max. 70 mm
 KM Cotă de lipire pt plăcuța de montaj
 KM = FA + 4.5 mm

Reglare



Indiciu

În ceea ce privește selecția și prelucrarea adezivului pentru fixarea plăcuței de montaj | a plăcuței de oală pe sticlă și oglindă, vă rugăm să luați legătura cu furnizorul dumneavoastră de sticlă, respectiv fronturi.

Indicații pagină

Vedere de ansamblu – CLIP top BLUMOTION CLIP top – balamale	75
Plăcuțe de montaj	156
Accesorii – capac de acoperire braț balama	164
Accesorii – generale	166
Vedere de ansamblu – TIP-ON pentru uși	185

Vedere de ansamblu – ajutoare pentru prelucrare
 Informații tehnice suplimentare

561
 662

Montare, demontare și reglare

Short-URL
www.blum.com/a210





- ▶ CLIP top BLUMOTION | CLIP top – balamale
- ▶▶ Aplicație ușă de sticlă

Balama pentru ușă de sticlă

Webcode

DQDP5A



- balama pentru ușă de sticlă
- pentru grosimi de frontului FD de 4.5–7 mm
- CLIP top cu mecanism de închidere (arc)
- unghi de deschidere 94°
- reglaj pe trei dimensiuni al frontului
- reglaj confortabil pe adâncime prin șurub cu excen-tric
- montare și demontare fără unelte a ușii pe și de pe corp
- șuruburi pentru fixare oală, incluse



Informații pentru comandă

Ușă aplicată

Oală		Șuruburi	
Balama	Arc	Culoare	Nr. art.
CLIP top	●	NI	75T4100
●	Cu arc	NI	Nichelat

Capac de acoperire oală balama	
Culoare	Nr. art.
S G CR NI-M	84.4120
S	Negru
CR	Cromat
G	Auriu
NI-M	Nichel mat

Capac de acoperire oală balama	
Culoare	Nr. art.
S G CR NI-M	84.4140
S	Negru
CR	Cromat
G	Auriu
NI-M	Nichel mat

Accesorii

BLUMOTION 971A	
Variantă de execuție	Nr. art.
În plăcuță de adaptare pentru uși aplicate	971Axxxx

Capac de acoperire braț balama			
Inscripționare stanțare	Inscrip- ție	Culoare	Nr. art.
Neimprimat	–	NI	70.1553
Ștanțat	Blum	NI	70.1553.BP

Ușă semiaplicată

Oală		Șuruburi	
Balama	Arc	Culoare	Nr. art.
CLIP top	●	NI	75T4200
●	Cu arc	NI	Nichelat

Capac de acoperire oală balama	
Culoare	Nr. art.
S G CR NI-M	84.4120
S	Negru
CR	Cromat
G	Auriu
NI-M	Nichel mat

Capac de acoperire oală balama	
Culoare	Nr. art.
S G CR NI-M	84.4140
S	Negru
CR	Cromat
G	Auriu
NI-M	Nichel mat

Accesorii

BLUMOTION 970A	
Variantă de execuție	Nr. art.
Cu găurire în cant	970A1002

Capac de acoperire braț balama			
Inscripționare stanțare	Inscrip- ție	Culoare	Nr. art.
Neimprimat	–	NI	70.1553
Ștanțat	Blum	NI	70.1553.BP

Ușă încadrată

Oală		Șuruburi	
Balama	Arc	Culoare	Nr. art.
CLIP top	●	NI	75T4300
●	Cu arc	NI	Nichelat

Capac de acoperire oală balama	
Culoare	Nr. art.
S G CR NI-M	84.4120
S	Negru
CR	Cromat
G	Auriu
NI-M	Nichel mat

Capac de acoperire oală balama	
Culoare	Nr. art.
S G CR NI-M	84.4140
S	Negru
CR	Cromat
G	Auriu
NI-M	Nichel mat

Accesorii

BLUMOTION 970A	
Variantă de execuție	Nr. art.
Cu găurire în cant	970A1002

Capac de acoperire braț balama			
Inscripționare stanțare	Inscrip- ție	Culoare	Nr. art.
Neimprimat	–	NI	70.1553
Ștanțat	Blum	NI	70.1553.BP

Accesorii – generale

TIP-ON pentru uși		
Variantă de execuție	Arc	Nr. art.
Versiune lungă	●	956A1006
●	Cu arc	

Balama pentru ușă de sticlă

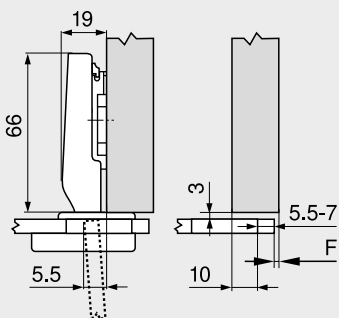
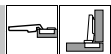
Webcode
DQDP5A

Proiectare

Dimensiuni balama și calcul rost la reglaj din fabricație (înălțare plăcuță de montaj = 0 mm)

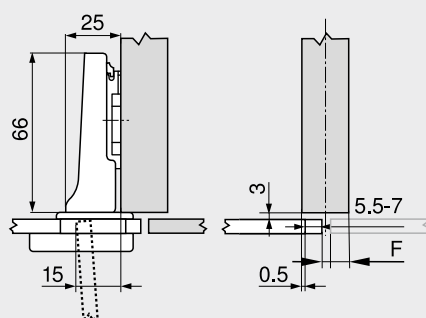
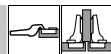
Cota de pătrundere a ușii la unghi de deschidere maxim

Ușă aplicată



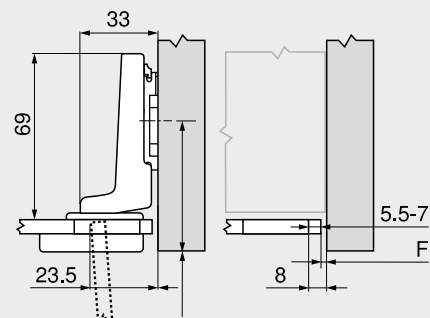
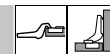
F Rost

Ușă semiaplicată



F Rost

Ușă încadrată



F Rost

Resetați poziția de fixare cu șurub a plăcii de montaj cu grosime front FD și înălțimea capacului de acoperire +3 mm

Distanță gaură oală TB

MD	Acoperire front FA (mm)										
	7	8	9	10	11	12	13	14	15	16	17
0										6	7
3						6	7				
6			6	7							
9	6	7									

MD Plăcuțe de montaj – înălțare (mm)

MD	Acoperire front FA (mm)										
	-2.5	-1.5	-0.5	0.5	1.5	2.5	3.5	4.5	5.5	6.5	7.5
0										6	7
3						6	7				
6				6	7						
9	6	7									

MD Plăcuțe de montaj – înălțare (mm)

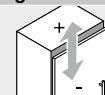
MD	Acoperire front FA (mm)				
	-2.5	-2	-1.5	-1	
0					
3		5.5	6	6.5	7
6					
9					

MD Plăcuțe de montaj – înălțare (mm)

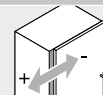
Rostul minim al îmbinării F pentru fronturi cu raza frontală (R = 1 mm) la setările din fabrică

La grosime front FD între 4.5 și 7 mm nu este necesar un rost F

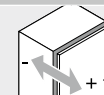
Reglare



Max. ±3.0 mm
Vezi plăcuțe de montaj

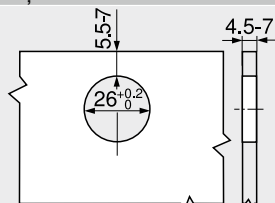


+0.5 mm
-3.5 mm

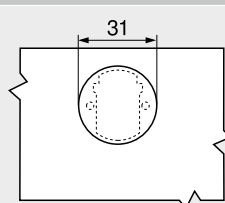


±2.0 mm

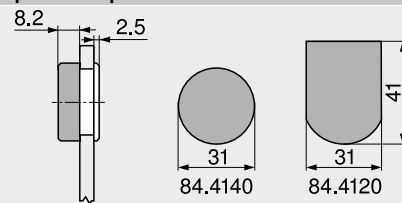
Montare cu șuruburi



Dimensiuni oală



Capac de acoperire oală balama



Indicații pagină

Vedere de ansamblu – CLIP top BLUMOTION CLIP top – balamale	75
Plăcuțe de montaj	156
Accesorii – capac de acoperire braț balama	164
Accesorii – generale	166
Vedere de ansamblu – BLUMOTION pentru uși	171

Vedere de ansamblu – ajutoare pentru prelucrare	561
Informații tehnice suplimentare	662

Montare, demontare și reglare

Short-URL
www.blum.com/a210



Balama cu oală mică

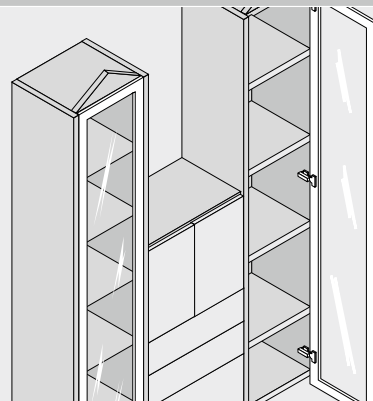
Webcode

DQDPUM



- balama pentru uși **cu ramă îngustă**
- **CLIP top** cu mecanism de închidere (arc)
- unghi de deschidere 94°
- reglaj pe trei dimensiuni al frontului
- reglaj confortabil pe adâncime prin șurub cu excen-tric
- montare și demontare fără unelte a ușii pe și de pe corp

Utilizare



Informații pentru comandă

Ușă aplicată

Oală		Șuruburi		
Balama	Arc	Culoare	Nr. art.	
CLIP top	●	NI	71T0550	
●	Cu arc	NI	Nichelat	

Accesorii

	<input type="checkbox"/> BLUMOTION 971A
--	---

VARIANTĂ DE EXECUȚIE	Nr. art.
În plăcuță de adaptare pentru uși aplicate	971Axxxx

	<input type="checkbox"/> Capac de acoperire braț balama
--	---

Inscripționare stanțare	Inscrip-ție	Culoare	Nr. art.
Neimprimat	–	NI	70.1553
Ștanțat	Blum	NI	70.1553.BP

Ușă semiaplicată

Oală		Șuruburi		
Balama	Arc	Culoare	Nr. art.	
CLIP top	●	NI	71T0650	
●	Cu arc	NI	Nichelat	

Accesorii

	<input type="checkbox"/> BLUMOTION 970A
--	---

VARIANTĂ DE EXECUȚIE	Nr. art.
Cu găurire în cant	970A1002

	<input type="checkbox"/> Capac de acoperire braț balama
--	---

Inscripționare stanțare	Inscrip-ție	Culoare	Nr. art.
Neimprimat	–	NI	70.1553
Ștanțat	Blum	NI	70.1553.BP

Ușă încadrată

Oală		Șuruburi		
Balama	Arc	Culoare	Nr. art.	
CLIP top	●	NI	71T0750	
●	Cu arc	NI	Nichelat	

Accesorii

	<input type="checkbox"/> BLUMOTION 970A
--	---

VARIANTĂ DE EXECUȚIE	Nr. art.
Cu găurire în cant	970A1002

	<input type="checkbox"/> Capac de acoperire braț balama
--	---

Inscripționare stanțare	Inscrip-ție	Culoare	Nr. art.
Neimprimat	–	NI	70.1553
Ștanțat	Blum	NI	70.1553.BP

Accesorii – generale

	<input type="checkbox"/> TIP-ON pentru uși	
VARIANTĂ DE EXECUȚIE	Arc	Nr. art.
Versiune lungă	●	956A1006
●	Cu arc	

	<input type="checkbox"/> Șurub pentru lemn	
Ø (mm)	Lungime (mm)	Nr. art.
3.5	15	609.1500
3.5	17	609.1700

Balama cu oală mică

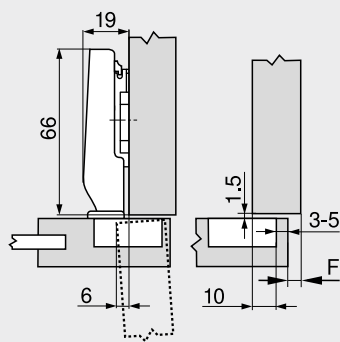
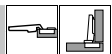
Webcode
DQDPUM

Proiectare

Dimensiuni balama și calcul rost la reglaj din fabricație (înălțare plăcuță de montaj = 0 mm)

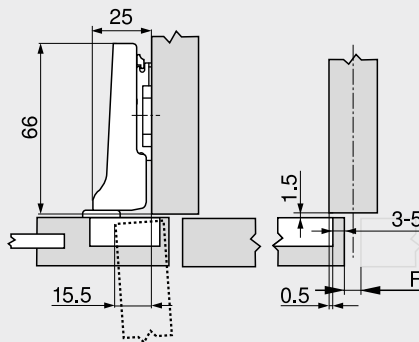
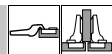
Cota de pătrundere a ușii la unghi de deschidere maxim

Ușă aplicată



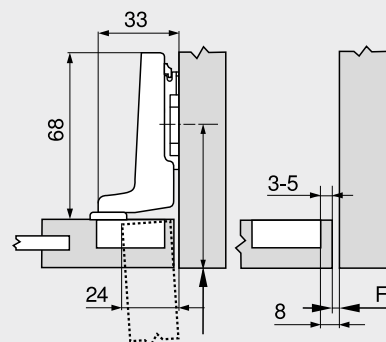
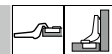
F Rost

Ușă semiaplicată



F Rost

Ușă încadrată



F Rost
Resetați poziția de fixare cu șurub a plăcii de montaj cu grosime front FD +1.5 mm

Distanță gaură oală TB

MD	Acoperire front FA (mm)												
	4	5	6	7	8	9	10	11	12	13	14	15	16
0											3	4	5
3							3	4	5				
6				3	4	5							
9	3	4	5										

MD Plăcuțe de montaj – înălțare (mm)

MD	Acoperire front FA (mm)													
	-5.5	-4.5	-3.5	-2.5	-1.5	-0.5	0.5	1.5	2.5	3.5	4.5	5.5	6.5	
0												3	4	5
3								3	4	5				
6									3	4	5			
9	3	4	5											

MD Plăcuțe de montaj – înălțare (mm)

MD	Acoperire front FA (mm)				
	-5	-4	-3	-2	
0					
3			3	4	5
6					
9					

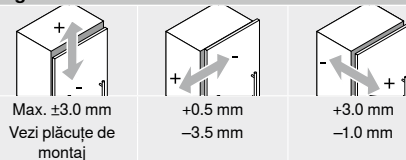
MD Plăcuțe de montaj – înălțare (mm)

Rostul minim al îmbinării F pentru fronturi cu raza frontală (R = 1 mm) la setările din fabrică

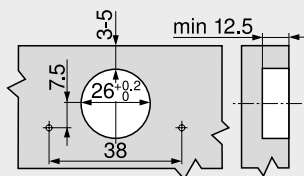
Distanță gaură oală TB (mm)	Grosime front FD (mm)											
	16	18	19	20	22	23	24	26	28	30	31	32
3	1.1	2.2	3.0	3.8	5.5	Δ	Δ	Δ	Δ	Δ	Δ	Δ
4	1.1	2.0	2.7	3.5	5.0	Δ	Δ	Δ	Δ	Δ	Δ	Δ
5	1.1	1.8	2.4	3.0	4.6	Δ	Δ	Δ	Δ	Δ	Δ	Δ

Δ Recomandăm o încercare de îmbinare

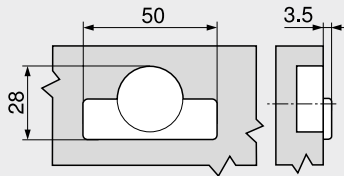
Reglare



Montare cu șuruburi



Dimensiuni oală



Indicații pagină

Vedere de ansamblu – CLIP top BLUMOTION CLIP top – balamale	75
Plăcuțe de montaj	156
Accesorii – capac de acoperire braț balama	164
Accesorii – generale	166
Vedere de ansamblu – BLUMOTION pentru uși	171

Vedere de ansamblu – ajutoare pentru prelucrare	561
Informații tehnice suplimentare	662

Montare, demontare și reglare

Short-URL
www.blum.com/a210



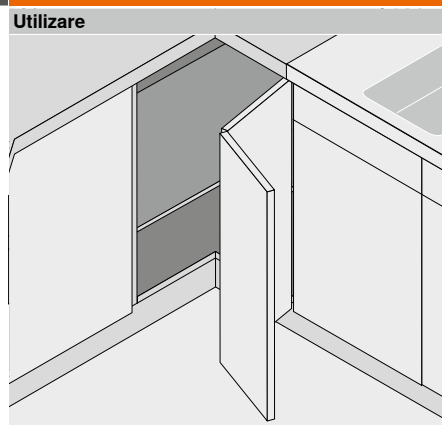
Balama pentru corp de colț cu ușă pliantă

Webcode

DQDQJY



- balama specială pentru corpuri de colț cu uși pliante
- pentru grosime front FD de la 15–23 mm, reglaj din fabricație pentru 19 mm
- se folosește în combinație cu balama 155° sau 170°
- CLIP top cu mecanism de închidere (arc)
- unghi de deschidere 60°
- reglaj pe trei dimensiuni al frontului
- reglaj confortabil pe adâncime și al rostului prin șurub cu excentric
- montare și demontare fără unelte a ușii pe și de pe corp



Informații pentru comandă

Situație de îmbinare



Oală		Șuruburi		
Balama	Arc	Culoare		Nr. art.
CLIP top	●	NI		79T8500
●	Cu arc	NI	Nichelat	

Oală		Presare		
Balama	Arc	Culoare		Nr. art.
CLIP top	●	NI		79T8530

Accesorii



BLUMOTION 970.

Varianta de execuție	Nr. art.
Cu găurire în cant	970.1002



Capac de acoperire braț balama

Inscripționare stanțare	Inscrip- ție	Culoare	Nr. art.
Neimprimat	–	NI	70.1503
Ștanțat	Blum	NI	70.1503.BP

Necesară în plus

Balama CLIP top 155°	86
Balama CLIP top 170°	90

Accesorii – generale



Șurub pentru lemn

Ø (mm)	Lungime (mm)	Nr. art.
3.5	15	609.1500
3.5	17	609.1700



Matriță pentru presare

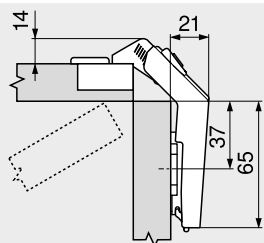
Culoare	Material	Nr. art.
Portocaliu	Plastic	MZM.0040

Balama pentru corp de colț cu ușă pliantă

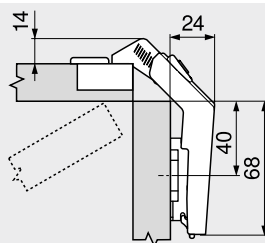
Webcode
DQDQJY

Proiectare

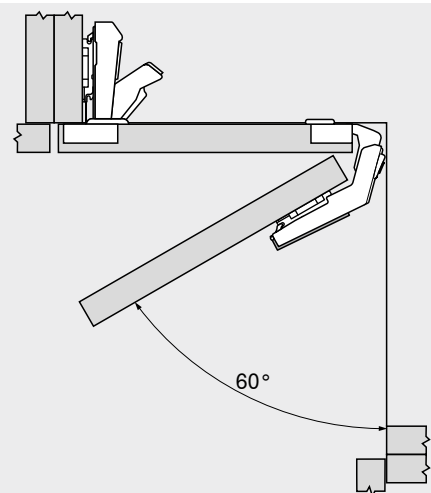
Dimensiuni balama și calcul rost la reglaj din fabricație



Situație de poziționare pentru grosime front FD 19 mm la utilizarea unei plăci de montaj standard cu înălțare 0 mm

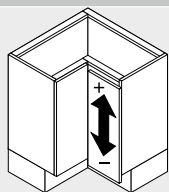


Situație de poziționare pentru grosime front FD 19 mm la utilizarea unei plăci de montaj standard cu înălțare 3 mm

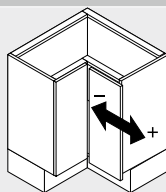


Oala balamalei pentru ușă pliantă se montează la același front ca și oala balamalei cu deschidere 170°, respectiv a celei cu deschidere 155°

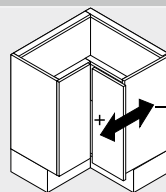
Reglare



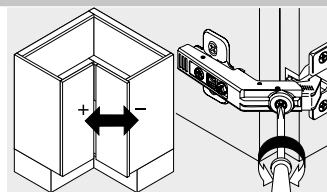
Reglare pe înălțime
Max. ±3.0 mm
Vezi plăcuțe de montaj



Reglare în lateral
+3.0 mm
-2.0 mm

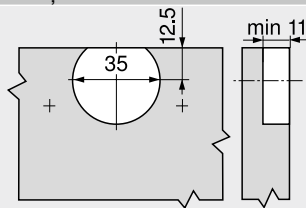


Reglare în adâncime
±2.0 mm

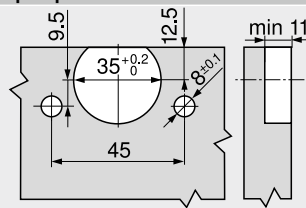


Reglarea rostului
+7.2 mm
-4.2 mm

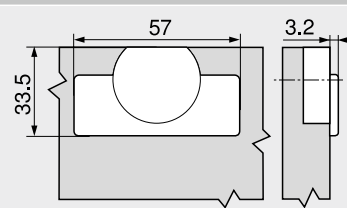
Montare cu șuruburi



Montare prin presare



Dimensiuni oală



Indicații pagină

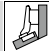
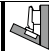
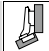

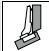



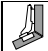

Vedere de ansamblu – CLIP top BLUMOTION CLIP top – balamale	75
Plăcuțe de montaj	156
Accesorii – capac de acoperire braț balama	164
Accesorii – generale	166
Vedere de ansamblu – BLUMOTION pentru uși	171

Vedere de ansamblu – ajutoare pentru prelucrare	561
Informații tehnice suplimentare	662

Montare, demontare și reglare

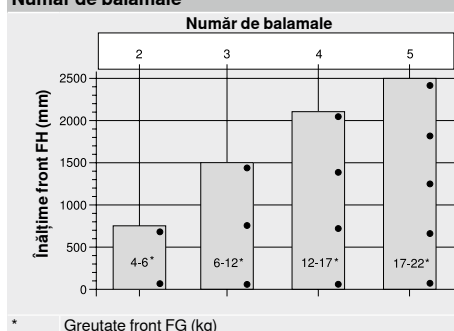
Short-URL
www.blum.com/a210



Unghi	Încadrată  	Semiaplicată  	Aplicată  	Maxim aplicată  	Îmbinare în unghi  
►► Aplicație de unghi – ușă standard					
50°	Nº 25 123	Nº 54 123	Nº 10 125	Nº 45 127	Nº 61 123
45°	Nº 24 125	Nº 53 123	Nº 9 125	Nº 44 127	Nº 60 123
40°	Nº 23 123	Nº 108 126	Nº 8 126	Nº 43 126	Nº 109 127
35°	Nº 22 129	Nº 52 129	Nº 7 129	Nº 42 130	Nº 59 129
30°	Nº 21 129	Nº 51 129	Nº 6 129	Nº 41 130	Nº 58 129
25°	Nº 20 128	Nº 50 128	Nº 5 133	Nº 40 130	Nº 57 128
20°	Nº 19 133	Nº 49 133	Nº 4 133	Nº 39 135	Nº 56 133
15°	Nº 18 132	Nº 48 132	Nº 3 135	Nº 38 135	Nº 55 132
10°	Nº 17 134	Nº 47 134	Nº 2 134	Nº 37 135	
5°	Nº 16 137	Nº 46 137	Nº 1 137	Nº 36 137	
-5°	Nº 15 137			Nº 35 137	
-10°	Nº 14 139			Nº 34 139	
-15°	Nº 13 138			Nº 33 139	
-20°	Nº 12 138			Nº 32 138	
-25°	Nº 11 140			Nº 31 141	
-30°				Nº 30 140	
-35°				Nº 29 140	
-40°				Nº 28 142	
-45°				Nº 27 142	
-50°				Nº 26 142	
►► Aplicație de unghi – uși subțiri					
15°	Nº 117 145		Nº 113 145		
10°	Nº 116 145		Nº 112 145		
5°	Nº 115 144		Nº 111 145		
-5°	Nº 114 144		Nº 110 144		
►► Aplicație de unghi – ușă de sticlă					
Aplicație de unghi CRISTALLO					
15°	Nº 105 147		Nº 102 147		
10°	Nº 104 147		Nº 101 147		
5°	Nº 103 146		Nº 100 147		
-5°	Nº 106 146		Nº 107 146		
Balama de unghi pentru ușă de sticlă					
50°	Nº 76 149		Nº 68 149		
45°	Nº 75 148		Nº 67 148		
40°	Nº 74 148				
5°	Nº 70 151		Nº 63 151		
-5°	Nº 69 151		Nº 62 151		
►► Aplicație de unghi – ușă cu ramă					
Balama de unghi cu oală mică					
50°	Nº 99 153	Nº 91 153	Nº 83 153		
45°	Nº 98 152	Nº 90 153	Nº 82 153		
40°	Nº 97 152	Nº 89 152			
5°	Nº 93 155	Nº 85 155	Nº 78 155		
-5°	Nº 92 155	Nº 84 155	Nº 77 155		

Denumire	Material	Reglare	Înălțime (mm)						
►► Plăcuțe de montaj									
Plăcuță de montaj dreaptă cu excentric	20/32	Oțel	Excentric	±2.0	156		156	157	157
Plăcuță de montaj dreaptă cu excentric, pentru semiaplicare (uși gemene)	20/32	Oțel	Excentric	±2.0				157	
Plăcuță de montaj în cruce INSERTA	37/32	Oțel	Excentric	±2.0		158			
Plăcuță de montaj în cruce cu excentric	37/32	Oțel	Excentric	±2.0	158		158		
Plăcuță de montaj dreaptă cu excentric, pentru semiaplicare (uși gemene)	37/32	Oțel	Excentric	±2.0			158		
Plăcuță de montaj în cruce	37/32	Zinc	Șurub (din 2 părți)	±2.0	159			159	
Plăcuță de montaj în cruce	37/32	Oțel	Gaură alungită	±2.0			159		
Plăcuță de montaj în cruce	37/32	Oțel	Gaură alungită	±3.0	159			160	160
Plăcuță de montaj în cruce, pentru semiaplicare (uși gemene)	37/32	Oțel	Gaură alungită	±3.0				160	
Plăcuță de montaj în cruce	28/32	Oțel	Gaură alungită	±3.0				160	
Plăcuță de montaj în cruce	37/32	Zinc	Gaură alungită	±3.0				161	
►► Pene unghiulare									
Pană unghiulară +5°	37/32	Zinc			162				
Pană unghiulară -5°	37/32	Zinc			162				

Număr de balamale



Numărul de balamale depinde de greutatea frontului FG și de înălțimea frontului FH

Pentru a obține o stabilitate bună, distanța dintre balamale trebuie aleasă cât se poate de mare

Specificațiile de încărcare și înălțime se referă la lățimea frontului FB de 600 mm



- ▶ CLIP top BLUMOTION | CLIP top – balamale
- ▶▶ Aplicație de unghi – ușă standard

+45° I – balama de unghi, ușă semiaplicată



- pentru corpuri de colț cu fronturi retrase
- CLIP top BLUMOTION cu BLUMOTION integrat (cu funcție de dezactivare)
- CLIP top fără mecanism de închidere (arc)
- balama de unghi +45° I
- unghi de deschidere 95°
- reglaj pe trei dimensiuni al frontului
- reglaj confortabil pe adâncime prin șurub cu excentric
- montare și demontare fără unelte a ușii pe și de pe corp
- la INSERTA suplimentar montare fără unelte a balamalei pe ușă

Webcode

DQDR9A

Indicații pagină

WA	Unghi		
	40°	45°	50°
	N° 23	N° 24	N° 25
	123	125	123
	N° 108	N° 53	N° 54
	126	123	123
	N° 8	N° 9	N° 10
	126	125	125
	N° 43	N° 44	N° 45
	126	127	127
	N° 109	N° 60	N° 61
	127	123	123
Vedere de ansamblu – aplicații de unghi			
WA	Aplicație de unghi		
			120

Informații pentru comandă

Oală	INSERTA		
Balama	Arc	Culoare	Nr. art.
CLIP top BLUMOTION	●	NI ONS	79B9698
●	Cu arc	NI	Nichelat
○	Fără arc	ONS	Negru onix

Oală	Șuruburi		
Balama	Arc	Culoare	Nr. art.
CLIP top BLUMOTION	●	NI	79B9658
CLIP top	○	NI	78A9658.T

Accesorii			
Inscripționare stanțare	Inscripție	Culoare	Nr. art.
Neimprimat	–	NI ONS	70.1553
Ștanțat	Blum	NI	70.1553.BP

Capac de acoperire braț balama		
Balama	Culoare	Nr. art.
CLIP top BLUMOTION	NI ONS	70T3504
CLIP top	NI	70T1504

TIP-ON pentru uși		
Varianta de execuție	Arc	Nr. art.
Versiune scurtă	○	956.1004
Versiune lungă	○	956A1004
Versiune lungă	●	956A1006

Șurub pentru lemn		
Ø (mm)	Lungime (mm)	Nr. art.
3,5	15	609.1500
3,5	17	609.1700

Indicii

Balamalele CLIP top BLUMOTION și CLIP top nu pot fi combinate între ele pe aceeași ușă.

Indicații pagină

Vedere de ansamblu – CLIP top BLUMOTION CLIP top – balamale	75	Vedere de ansamblu – TIP-ON pentru uși	185
Plăcuțe de montaj	156	Vedere de ansamblu – ajutoare pentru prelucrare	561
Accesorii – capac de acoperire braț balama	164	Informații tehnice suplimentare	662
Accesorii – generale	166		

Montare, demontare și reglare

Short-URL
www.blum.com/a210

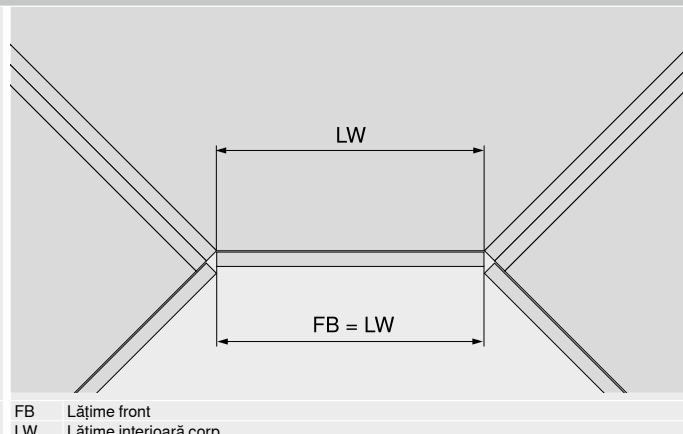
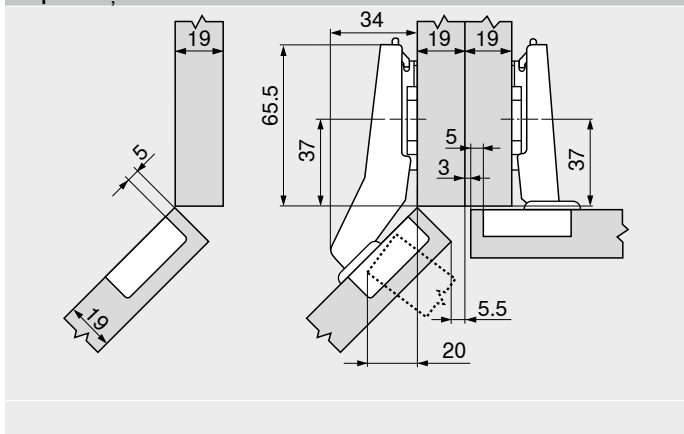


Proiectare

Indicii

Dimensiunile se aplică în cazul setărilor din fabrică. Pentru alte grosimi situația de îmbinare se schimbă. Recomandăm o încercare de îmbinare. La unele aplicații poziția de fixare a plăcuței de montaj diferă față de poziția de fixare uzuală.

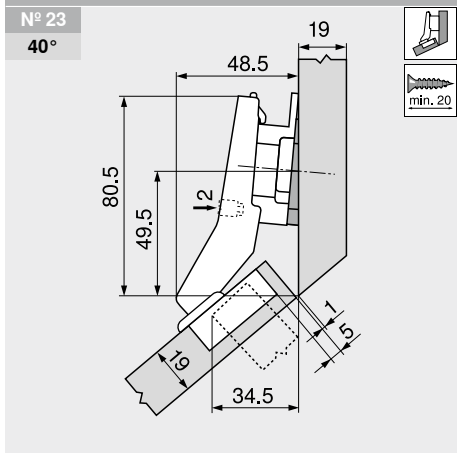
Corp de colț



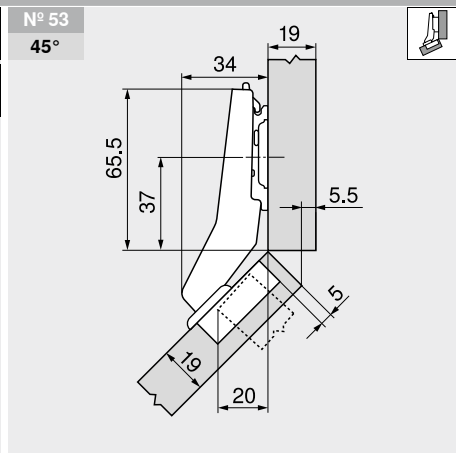
+45° I – balama de unghi, ușă semiaplicată

Webcode
 DQDR9A

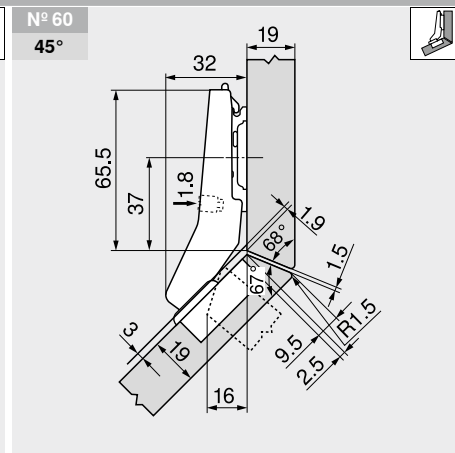
Proiectare



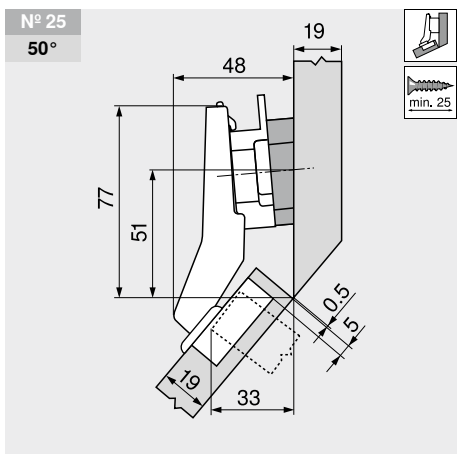
Denumire	Înălțare (mm)	Nr. art.
Plăcuță de montaj	9	175H7190
Pană unghiulară	-5°	171A5500



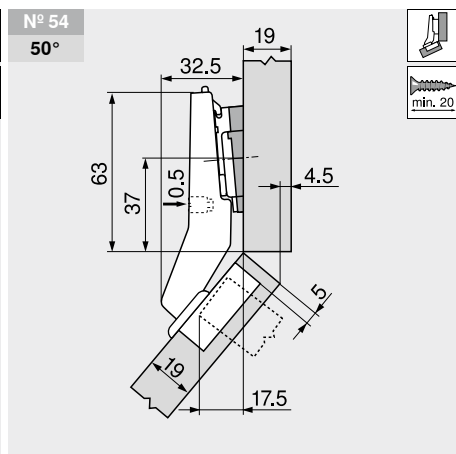
Denumire	Înălțare (mm)	Nr. art.
Plăcuță de montaj	0	173H7100



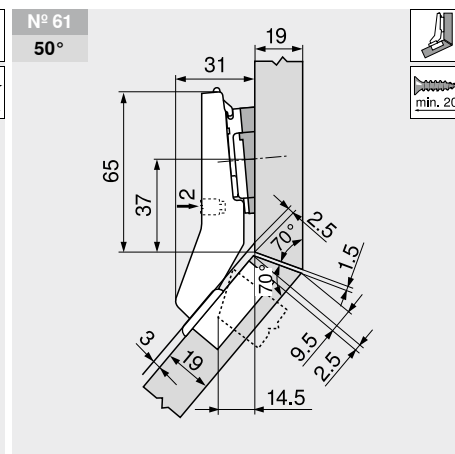
Denumire	Înălțare (mm)	Nr. art.
Plăcuță de montaj	0	173H7100



Denumire	Înălțare (mm)	Nr. art.
Plăcuță de montaj	9	175H7190
Pană unghiulară	+5°	171A5070

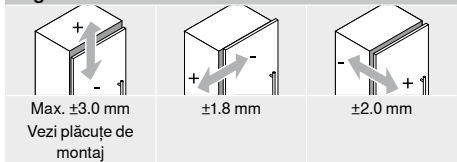


Denumire	Înălțare (mm)	Nr. art.
Plăcuță de montaj	0	173H7100
Pană unghiulară	+5°	171A5010

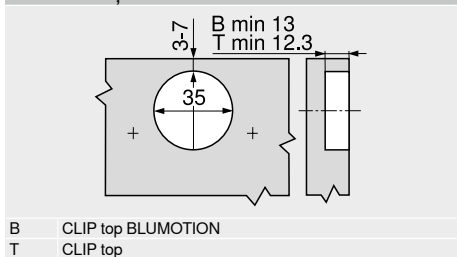


Denumire	Înălțare (mm)	Nr. art.
Plăcuță de montaj	0	173H7100
Pană unghiulară	+5°	171A5010

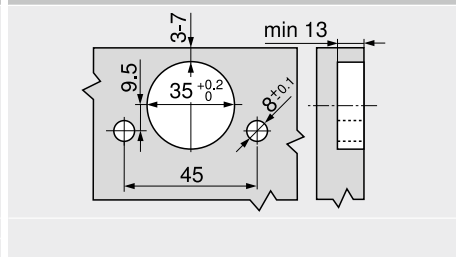
Reglare



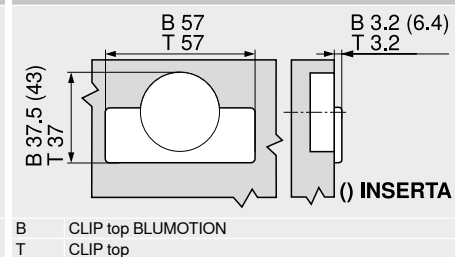
Montare cu șuruburi



Montare INSERTA



Dimensiuni oală





- ▶ CLIP top BLUMOTION | CLIP top – balamale
- ▶▶ Aplicație de unghi – ușă standard

+45° II – balama de unghi, ușă aplicată



- pentru corpuri de colț cu fronturi la nivel
- CLIP top BLUMOTION cu BLUMOTION integrat (cu funcție de dezactivare)
- CLIP top fără mecanism de închidere (arc)
- balama de unghi +45° II
- unghi de deschidere 110°
- reglaj pe trei dimensiuni al frontului
- reglaj confortabil pe adâncime prin șurub cu excentric
- montare și demontare fără unelte a ușii pe și de pe corp
- la INSERTA suplimentar montare fără unelte a balamalei pe ușă

Webcode

DQDRYM

Indicații pagină

WA	Unghi		
	40°	45°	50°
	N° 23	N° 24	N° 25
	123	125	123
	N° 108	N° 53	N° 54
	126	123	123
	N° 8	N° 9	N° 10
	126	125	125
	N° 43	N° 44	N° 45
	126	127	127
	N° 109	N° 60	N° 61
	127	123	123
Vedere de ansamblu – aplicații de unghi			
WA	Aplicație de unghi		
			120

Informații pentru comandă

Oală	INSERTA		
Balama	Arc	Culoare	Nr. art.
CLIP top BLUMOTION	●	NI ONS	79B3598
●	Cu arc	NI	Nichelat
○	Fără arc	ONS	Negru onix

Oală	Șuruburi		
Balama	Arc	Culoare	Nr. art.
CLIP top BLUMOTION	●	NI	79B3558
CLIP top	○	NI	78T5550

Accesorii			
Inscripționare stanșare	Inscripționare	Culoare	Nr. art.
Neimprimat	–	NI ONS	70.1503
Ștanșat	Blum	NI ONS	70.1503.BP

Capac de acoperire braț balama		
Balama	Culoare	Nr. art.
CLIP top BLUMOTION	NI ONS	70T3504
CLIP top	NI	70T1504

TIP-ON pentru uși		
Variante de execuție	Arc	Nr. art.
Versiune scurtă	○	956.1004
Versiune lungă	○	956A1004
Versiune lungă	●	956A1006

Șurub pentru lemn		
Ø (mm)	Lungime (mm)	Nr. art.
3,5	15	609.1500
3,5	17	609.1700

Indicii

Balamalele CLIP top BLUMOTION și CLIP top nu pot fi combinate între ele pe aceeași ușă.

Indicații pagină

Vedere de ansamblu – CLIP top BLUMOTION CLIP top – balamale	75	Vedere de ansamblu – TIP-ON pentru uși	185
Plăcuțe de montaj	156	Vedere de ansamblu – ajutoare pentru prelucrare	561
Accesorii – capac de acoperire braț balama	164	Informații tehnice suplimentare	662
Accesorii – generale	166		

Montare, demontare și reglare

Short-URL
www.blum.com/a210

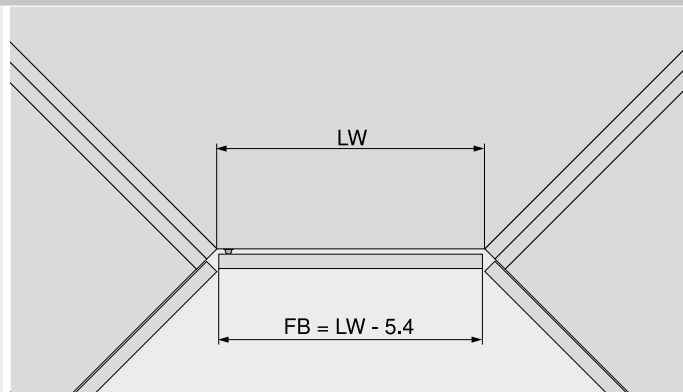
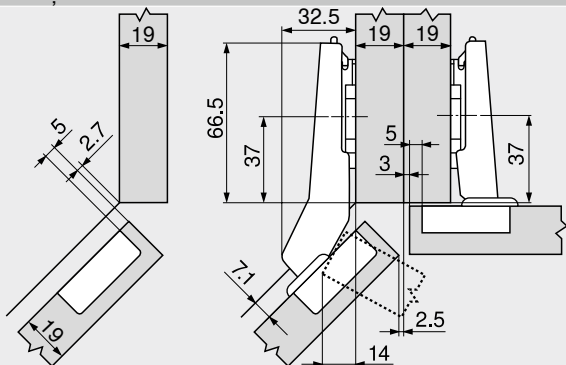


Proiectare

Indicii

Dimensiunile se aplică în cazul setărilor din fabrică. Pentru alte grosimi situația de îmbinare se schimbă. Recomandăm o încercare de îmbinare. La unele aplicații poziția de fixare a plăcuței de montaj diferă față de poziția de fixare uzuală.

Corp de colț

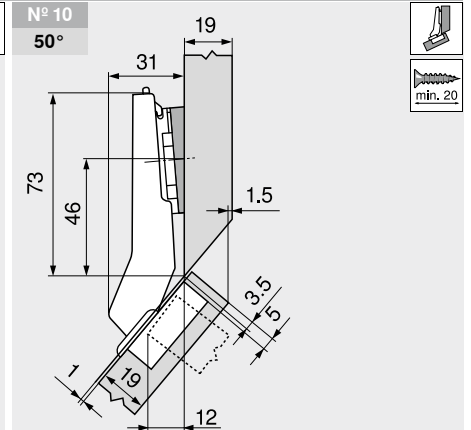
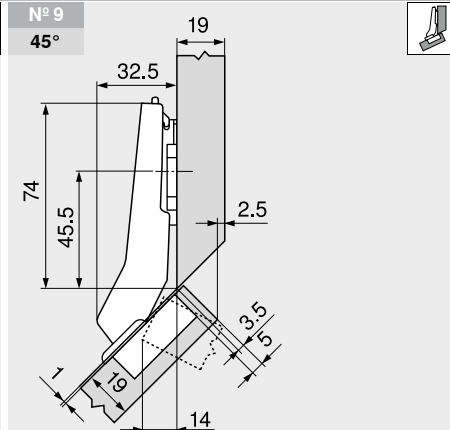
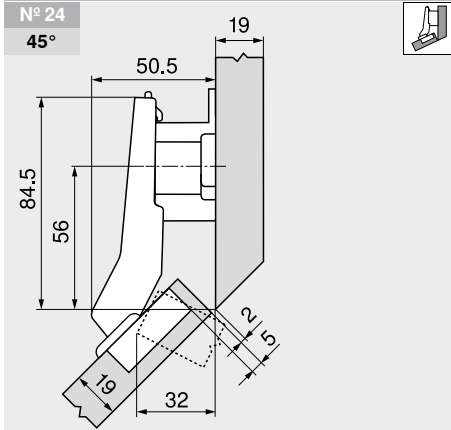


FB Lățime front
LW Lățime interioară corp

+45° II – balama de unghi, ușă aplicată

Webcode
 DQDRYM

Proiectare

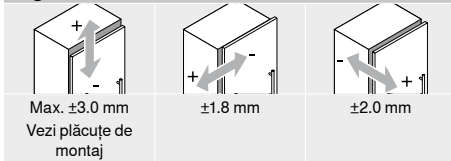


Denumire	Înălțare (mm)	Nr. art.
Plăcuță de montaj	18	175H7190.22

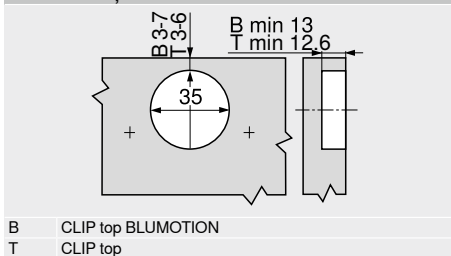
Denumire	Înălțare (mm)	Nr. art.
Plăcuță de montaj	0	173H7100

Denumire	Înălțare (mm)	Nr. art.
Plăcuță de montaj	0	173H7100
Pană unghiulară	+5°	171A5010

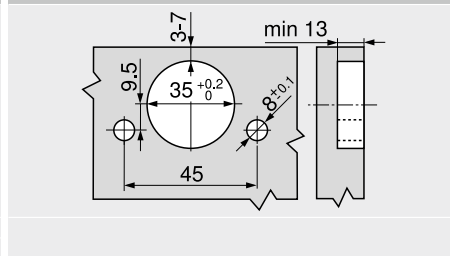
Reglare



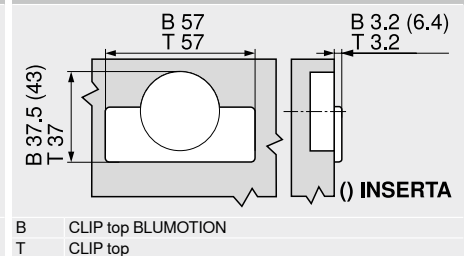
Montare cu șuruburi



Montare INSERTA



Dimensiuni oală



+45° III – balama de unghi, ușa maxim aplicată



- CLIP top BLUMOTION cu BLUMOTION integrat (cu funcție de dezactivare)
- CLIP top fără mecanism de închidere (arc)
- balama de unghi +45° III
- unghi de deschidere 95°
- reglaj pe trei dimensiuni al frontului
- reglaj confortabil pe adâncime prin șurub cu excentric
- montare și demontare fără unelte a ușii pe și de pe corp
- la INSERTA suplimentar montare fără unelte a balamalei pe ușă

Webcode

DQDSNY

Indicații pagină

WA	Unghi		
	40°	45°	50°
	N° 23	N° 24	N° 25
	123	125	123
	N° 108	N° 53	N° 54
	126	123	123
	N° 8	N° 9	N° 10
	126	125	125
	N° 43	N° 44	N° 45
	126	127	127
	N° 109	N° 60	N° 61
	127	123	123
Vedere de ansamblu – aplicații de unghi			
WA	Aplicație de unghi		
			120

Informații pentru comandă

Oală		INSERTA	
Balama	Arc	Culoare	Nr. art.
CLIP top BLUMOTION	●	NI	79B9498
●	Cu arc	NI	Nichelat
○	Fără arc		

Oală		Șuruburi	
Balama	Arc	Culoare	Nr. art.
CLIP top BLUMOTION	●	NI	79B9458
CLIP top	○	NI	78A9458.T

Accesorii		Capac de acoperire braț balama	
Inscripționare stanșare	Inscripție	Culoare	Nr. art.
Neimprimat	–	NI	70.1553
Ștanșat	Blum	NI	70.1553.BP

Capac de acoperire oală balama		Capac de acoperire braț balama	
Balama	Culoare	Nr. art.	
CLIP top BLUMOTION	NI	70T3504	
CLIP top	NI	70T1504	

TIP-ON pentru uși		Nr. art.	
Variante de execuție	Arc	Nr. art.	
Versiune scurtă	○	956.1004	
Versiune lungă	○	956A1004	
Versiune lungă	●	956A1006	

Șurub pentru lemn		Nr. art.	
Ø (mm)	Lungime (mm)	Nr. art.	
3,5	15	609.1500	
3,5	17	609.1700	

Indiciu

Balamalele CLIP top BLUMOTION și CLIP top nu pot fi combinate între ele pe aceeași ușă.

Indicații pagină

Vedere de ansamblu – CLIP top BLUMOTION CLIP top – balamale	75	Vedere de ansamblu – TIP-ON pentru uși	185
Plăcuțe de montaj	156	Vedere de ansamblu – ajutoare pentru prelucrare	561
Accesorii – capac de acoperire braț balama	164	Informații tehnice suplimentare	662
Accesorii – generale	166		

Montare, demontare și reglare

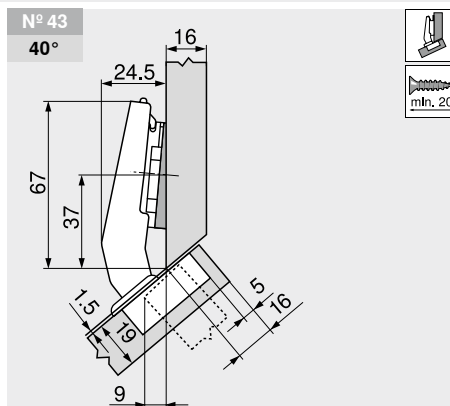
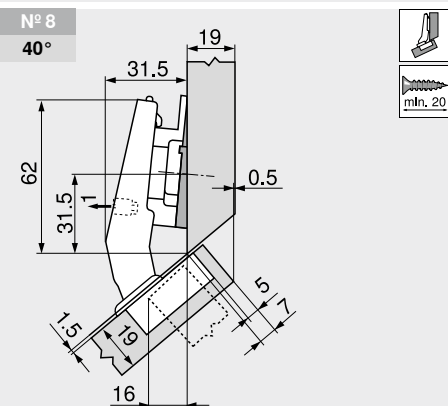
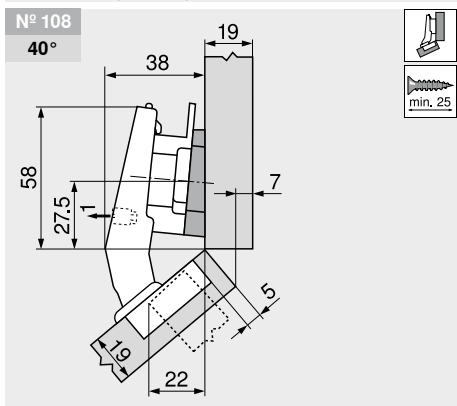
Short-URL
www.blum.com/a210



Proiectare

Indiciu

Dimensiunile se aplică în cazul setărilor din fabrică. Pentru alte grosimi situația de îmbinare se schimbă. Recomandăm o încercare de îmbinare. La unele aplicații poziția de fixare a plăcuței de montaj diferă față de poziția de fixare uzuală.



Denumire	Înălțare (mm)	Nr. art.
Plăcuță de montaj	9	175H7190
Pană unghiulară	+5°	171A5040

Pana unghiulară se montează întoarsă cu 180° (cu săgeata indicând spre corp)!

Denumire	Înălțare (mm)	Nr. art.
Plăcuță de montaj	6	175H9160
Pană unghiulară	-5°	171A5500

Denumire	Înălțare (mm)	Nr. art.
Plăcuță de montaj	0	173H7100
Pană unghiulară	-5°	171A5500



+30° II – balama de unghi, ușă aplicată



- CLIP top BLUMOTION cu BLUMOTION integrat (cu funcție de dezactivare)
- CLIP top fără mecanism de închidere (arc)
- balama de unghi +30° II
- unghi de deschidere 95°
- reglaj pe trei dimensiuni al frontului
- reglaj confortabil pe adâncime prin șurub cu excentric
- montare și demontare fără unelte a ușii pe și de pe corp
- la INSERTA suplimentar montare fără unelte a balamalei pe ușă

Webcode

DQDTDA

Indicații pagină

WA	Unghi		
	25°	30°	35°
	N° 20	N° 21	N° 22
	128	129	129
	N° 50	N° 51	N° 52
	128	129	129
	N° 5	N° 6	N° 7
	133	129	129
	N° 40	N° 41	N° 42
	130	130	130
	N° 57	N° 58	N° 59
	128	129	129
Vedere de ansamblu – aplicații de unghi			
WA	Aplicație de unghi		
			120

Informații pentru comandă

Oală	Balama	Arc	Culoare	Nr. art.
	CLIP top BLUMOTION	●	NI ONS	79B9596
	●	Cu arc	NI	Nichelat
	○	Fără arc	ONS	Negru onix

Oală	Balama	Arc	Culoare	Nr. art.
	CLIP top BLUMOTION	●	NI	79B9556
	CLIP top	○	NI	78A9556.T

Accesorii	Capac de acoperire braț balama

Inscripționare stanșare	Inscripție	Culoare	Nr. art.
Neimprimat	–	NI ONS	70.1553
Ștanșat	Blum	NI	70.1553.BP

Balama	Culoare	Nr. art.
CLIP top BLUMOTION	NI ONS	70T3504
CLIP top	NI	70T1504

Variante de execuție	Arc	Nr. art.
Versiune scurtă	○	956.1004
Versiune lungă	○	956A1004
Versiune lungă	●	956A1006

Ø (mm)	Lungime (mm)	Nr. art.
3,5	15	609.1500
3,5	17	609.1700

Indiciu

Balamalele CLIP top BLUMOTION și CLIP top nu pot fi combinate între ele pe aceeași ușă.

Indicații pagină

Vedere de ansamblu – CLIP top BLUMOTION CLIP top – balamale	75	Vedere de ansamblu – TIP-ON pentru uși	185
Plăcuțe de montaj	156	Vedere de ansamblu – ajutoare pentru prelucrare	561
Accesorii – capac de acoperire braț balama	164	Informații tehnice suplimentare	662
Accesorii – generale	166		

Montare, demontare și reglare

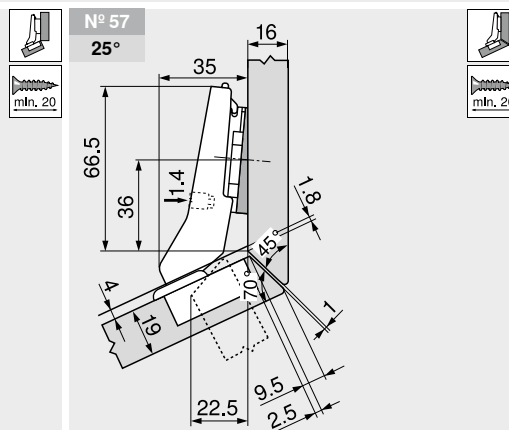
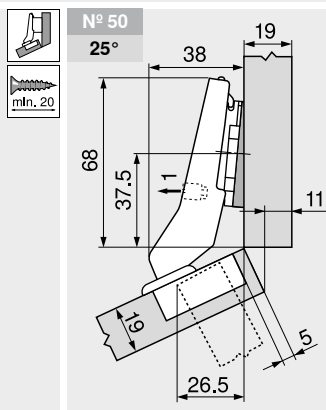
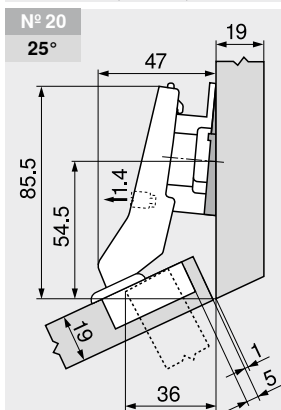
Short-URL
www.blum.com/a210



Proiectare

Indiciu

Dimensiunile se aplică în cazul setărilor din fabrică. Pentru alte grosimi situația de îmbinare se schimbă. Recomandăm o încercare de îmbinare. La unele aplicații poziția de fixare a plăcuței de montaj diferă față de poziția de fixare uzuală.



Denumire	Înălțare (mm)	Nr. art.	Denumire	Înălțare (mm)	Nr. art.	Denumire	Înălțare (mm)	Nr. art.
Plăcuță de montaj	9	175H7190	Plăcuță de montaj	0	173H7100	Plăcuță de montaj	0	173H7100
Pană unghiulară	-5°	171A5500	Pană unghiulară	-5°	171A5500	Pană unghiulară	-5°	171A5500



+30° III – balama de unghi, ușă maxim aplicată



- CLIP top BLUMOTION cu BLUMOTION integrat (cu funcție de dezactivare)
- CLIP top fără mecanism de închidere (arc)
- balama de unghi +30° III
- unghi de deschidere 95°
- reglaj pe trei dimensiuni al frontului
- reglaj confortabil pe adâncime prin șurub cu excentric
- montare și demontare fără unelte a ușii pe și de pe corp
- la INSERTA suplimentar montare fără unelte a balamalei pe ușă

Webcode

DQDU2M

Indicații pagină

WA	Unghi		
	25°	30°	35°
	N° 20	N° 21	N° 22
	128	129	129
	N° 50	N° 51	N° 52
	128	129	129
	N° 5	N° 6	N° 7
	133	129	129
	N° 40	N° 41	N° 42
	130	130	130
	N° 57	N° 58	N° 59
	128	129	129
Vedere de ansamblu – aplicații de unghi			
WA	Aplicație de unghi		
			120

Informații pentru comandă

Oală		INSERTA		Nr. art.
Balama	Arc	Culoare		
CLIP top BLUMOTION	●	NI		79B9496
●	Cu arc	NI	Nichelat	
○	Fără arc			

Oală		Șuruburi		Nr. art.
Balama	Arc	Culoare		
CLIP top BLUMOTION	●	NI		79B9456
CLIP top	○	NI		78A9456.T

Accesorii		Capac de acoperire braț balama		Nr. art.
Inscripționare stanșare	Inscripție	Culoare		
Neimprimat	–	NI		70.1553
Ștanșat	Blum	NI		70.1553.BP

Capac de acoperire oală balama		Nr. art.
Balama	Culoare	
CLIP top BLUMOTION	NI	70T3504
CLIP top	NI	70T1504

TIP-ON pentru uși		Nr. art.
Variante de execuție	Arc	
Versiune scurtă	○	956.1004
Versiune lungă	○	956A1004
Versiune lungă	●	956A1006

Șurub pentru lemn		Nr. art.
Ø (mm)	Lungime (mm)	
3,5	15	609.1500
3,5	17	609.1700

Indiciu

Balamalele CLIP top BLUMOTION și CLIP top nu pot fi combinate între ele pe aceeași ușă.

Indicații pagină

Vedere de ansamblu – CLIP top BLUMOTION CLIP top – balamale	75	Vedere de ansamblu – TIP-ON pentru uși	185
Plăcuțe de montaj	156	Vedere de ansamblu – ajutoare pentru prelucrare	561
Accesorii – capac de acoperire braț balama	164	Informații tehnice suplimentare	662
Accesorii – generale	166		

Montare, demontare și reglare

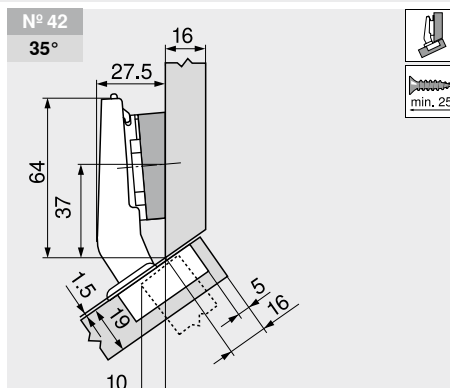
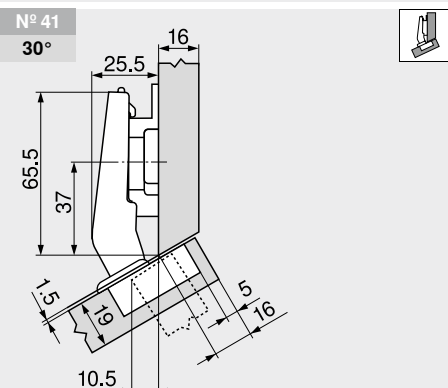
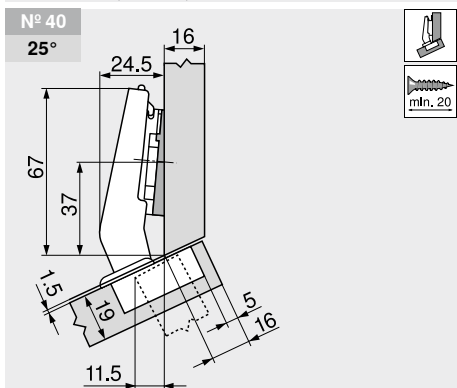
Short-URL
www.blum.com/a210



Proiectare

Indiciu

Dimensiunile se aplică în cazul setărilor din fabrică. Pentru alte grosimi situația de îmbinare se schimbă. Recomandăm o încercare de îmbinare. La unele aplicații poziția de fixare a plăcuței de montaj diferă față de poziția de fixare uzuală.



Denumire	Înălțare (mm)	Nr. art.
Plăcuță de montaj	0	173H7100
Pană unghiulară	-5°	171A5500

Denumire	Înălțare (mm)	Nr. art.
Plăcuță de montaj	6	175H9160

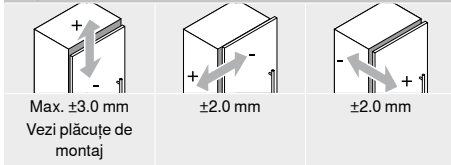
Denumire	Înălțare (mm)	Nr. art.
Plăcuță de montaj	0	173H7100
Pană unghiulară	+5°	171A5070

+30° III – balama de unghi, ușă maxim aplicată

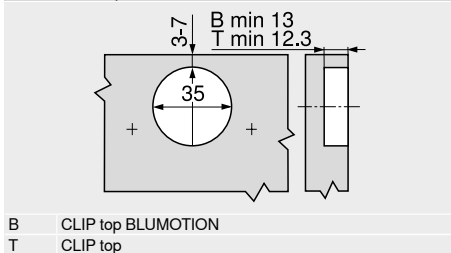
Webcode
 DQDU2M

Proiectare

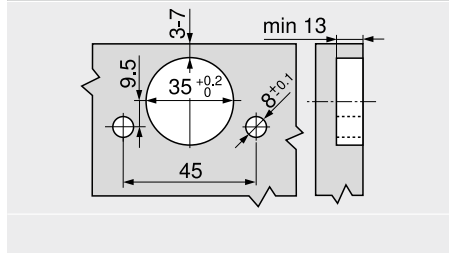
Reglare



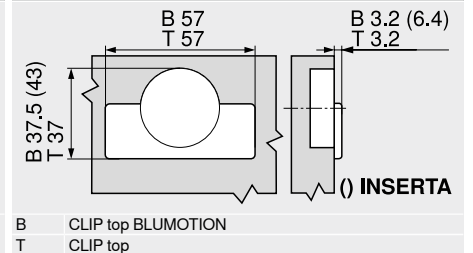
Montare cu șuruburi



Montare INSERTA



Dimensiuni oală



+20° II – balama de unghi, ușă aplicată



- CLIP top BLUMOTION cu BLUMOTION integrat (cu funcție de dezactivare)
- CLIP top fără mecanism de închidere (arc)
- balama de unghi +20° II
- unghi de deschidere 95°
- reglaj pe trei dimensiuni al frontului
- reglaj confortabil pe adâncime prin șurub cu excentric
- montare și demontare fără unelte a ușii pe și de pe corp
- la INSERTA suplimentar montare fără unelte a balamalei pe ușă

Webcode

DQDURY

Indicații pagină

WA	Unghi		
	15°	20°	25°
	N° 18	N° 19	N° 20
	132	133	128
	N° 48	N° 49	N° 50
	132	133	128
	N° 3	N° 4	N° 5
	135	133	133
	N° 38	N° 39	N° 40
	135	135	130
	N° 55	N° 56	N° 57
	132	133	128
Vedere de ansamblu – aplicații de unghi			
WA	Aplicație de unghi		
			120

Informații pentru comandă

Oală	INSERTA		
Balama	Arc	Culoare	Nr. art.
CLIP top BLUMOTION	●	NI	79B9595
●	Cu arc	NI	Nichelat
○	Fără arc		

Oală	Șuruburi		
Balama	Arc	Culoare	Nr. art.
CLIP top BLUMOTION	●	NI	79B9555
CLIP top	○	NI	78A9555.T

Accesorii			
Inscripționare ștanțare	Inscripție	Culoare	Nr. art.
Neimprimat	–	NI	70.1553
Ștanțat	Blum	NI	70.1553.BP

Capac de acoperire oală balama		
Balama	Culoare	Nr. art.
CLIP top BLUMOTION	NI	70T3504
CLIP top	NI	70T1504

TIP-ON pentru uși		
Variante de execuție	Arc	Nr. art.
Versiune scurtă	○	956.1004
Versiune lungă	○	956A1004
Versiune lungă	●	956A1006

Șurub pentru lemn		
Ø (mm)	Lungime (mm)	Nr. art.
3,5	15	609.1500
3,5	17	609.1700

Indiciu

Balamalele CLIP top BLUMOTION și CLIP top nu pot fi combinate între ele pe aceeași ușă.

Indicații pagină

Vedere de ansamblu – CLIP top BLUMOTION CLIP top – balamale	75	Vedere de ansamblu – TIP-ON pentru uși	185
Plăcuțe de montaj	156	Vedere de ansamblu – ajutoare pentru prelucrare	561
Accesorii – capac de acoperire braț balama	164	Informații tehnice suplimentare	662
Accesorii – generale	166		

Montare, demontare și reglare

Short-URL
www.blum.com/a210



Proiectare

Indiciu

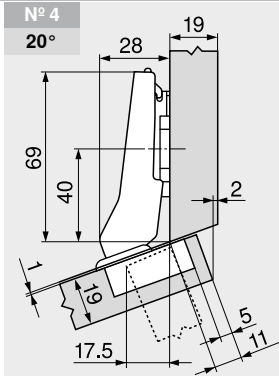
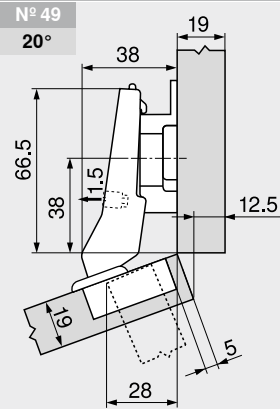
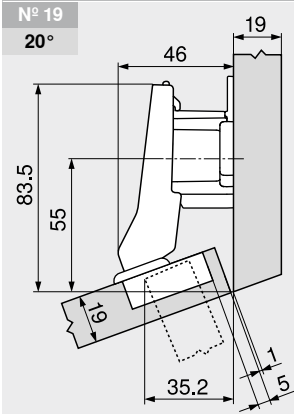
Dimensiunile se aplică în cazul setărilor din fabrică. Pentru alte grosimi situația de îmbinare se schimbă. Recomandăm o încercare de îmbinare. La unele aplicații poziția de fixare a plăcuței de montaj diferă față de poziția de fixare uzuală.

<p>N° 18 15°</p>	<p>N° 48 15°</p>	<p>N° 55 15°</p>						
<p>Denumire</p> <p>Plăcuță de montaj</p> <p>Pană unghiulară</p>	<p>Înălțare (mm)</p> <p>9</p> <p>-5°</p>	<p>Nr. art.</p> <p>175H7190</p> <p>171A5500</p>	<p>Denumire</p> <p>Plăcuță de montaj</p> <p>Pană unghiulară</p>	<p>Înălțare (mm)</p> <p>3</p> <p>-5°</p>	<p>Nr. art.</p> <p>173H7130</p> <p>171A5500</p>	<p>Denumire</p> <p>Plăcuță de montaj</p> <p>Pană unghiulară</p>	<p>Înălțare (mm)</p> <p>0</p> <p>-5°</p>	<p>Nr. art.</p> <p>173H7100</p> <p>171A5500</p>

+20° II – balama de unghi, ușă aplicată

Webcode
 DQDURY

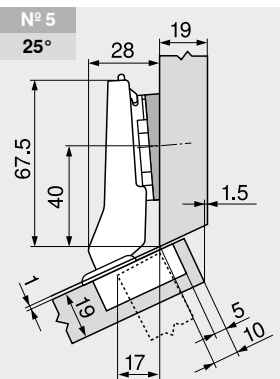
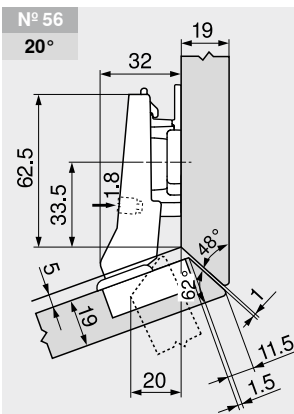
Proiectare



Denumire	Înălțare (mm)	Nr. art.
Plăcuță de montaj	18	175H7190.22

Denumire	Înălțare (mm)	Nr. art.
Plăcuță de montaj	9	175H7190

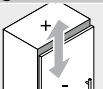
Denumire	Înălțare (mm)	Nr. art.
Plăcuță de montaj	0	173H7100



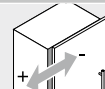
Denumire	Înălțare (mm)	Nr. art.
Plăcuță de montaj	6	175H9160

Denumire	Înălțare (mm)	Nr. art.
Plăcuță de montaj	0	173H7100
Pană unghiulară	+5°	171A5010

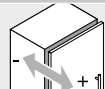
Reglare



Max. ±3.0 mm
 Vezi plăcuțe de montaj

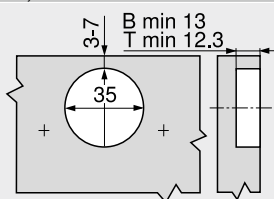


±1.8 mm



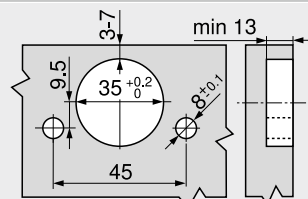
±2.0 mm

Montare cu șuruburi

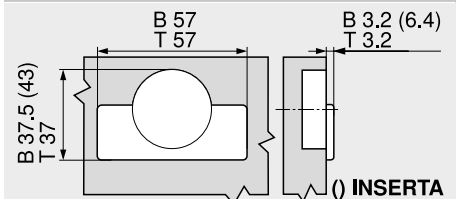


B CLIP top BLUMOTION
 T CLIP top

Montare INSERTA



Dimensiuni oală



B CLIP top BLUMOTION
 T CLIP top



- ▶ CLIP top BLUMOTION | CLIP top – balamale
- ▶▶ Aplicație de unghi – ușă standard

+15° III – balama de unghi, ușă maxim aplicată



- CLIP top BLUMOTION cu BLUMOTION integrat (cu funcție de dezactivare)
- CLIP top fără mecanism de închidere (arc)
- balama de unghi +15° III
- unghi de deschidere 95°
- reglaj pe trei dimensiuni al frontului
- reglaj confortabil pe adâncime prin șurub cu excentric
- montare și demontare fără unelte a ușii pe și de pe corp
- la INSERTA suplimentar montare fără unelte a balamalei pe ușă

Webcode

DQDVHA

Indicații pagină

WA	Unghi		
	10°	15°	20°
	N° 17	N° 18	N° 19
	134	132	133
	N° 47	N° 48	N° 49
	134	132	133
	N° 2	N° 3	N° 4
	134	135	133
	N° 37	N° 38	N° 39
	135	135	135
		N° 55	N° 56
		132	133
Vedere de ansamblu – aplicații de unghi			
WA	Aplicație de unghi		
			120

Informații pentru comandă

Oală		INSERTA		Nr. art.
Balama	Arc	Culoare		
CLIP top BLUMOTION	●	NI ONS		79B9494
●	Cu arc	NI	Nichelat	
○	Fără arc	ONS	Negru onix	

Oală		Șuruburi		Nr. art.
Balama	Arc	Culoare		
CLIP top BLUMOTION	●	NI		79B9454
CLIP top	○	NI		78A9454.T

Accesorii		Capac de acoperire braț balama		Nr. art.
Inscripționare stanșare	Inscripție	Culoare		
Neimprimat	–	NI ONS		70.1553
Ștanșat	Blum	NI		70.1553.BP

Capac de acoperire oală balama		Nr. art.
Balama	Culoare	
CLIP top BLUMOTION	NI ONS	70T3504
CLIP top	NI	70T1504

TIP-ON pentru uși		Nr. art.
Variante de execuție	Arc	
Versiune scurtă	○	956.1004
Versiune lungă	○	956A1004
Versiune lungă	●	956A1006

Șurub pentru lemn		Nr. art.
Ø (mm)	Lungime (mm)	
3,5	15	609.1500
3,5	17	609.1700

Indiciu

Balamalele CLIP top BLUMOTION și CLIP top nu pot fi combinate între ele pe aceeași ușă.

Indicații pagină

Vedere de ansamblu – CLIP top BLUMOTION CLIP top – balamale	75	Vedere de ansamblu – TIP-ON pentru uși	185
Plăcuțe de montaj	156	Vedere de ansamblu – ajutoare pentru prelucrare	561
Accesorii – capac de acoperire braț balama	164	Informații tehnice suplimentare	662
Accesorii – generale	166		

Montare, demontare și reglare

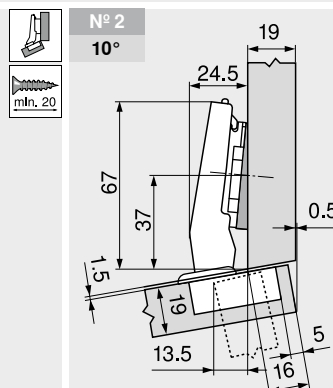
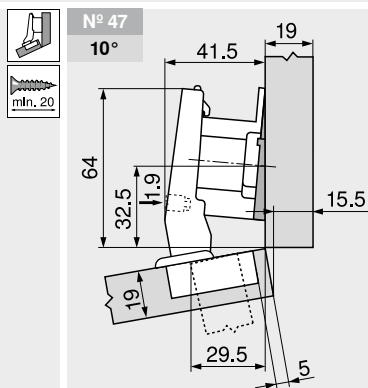
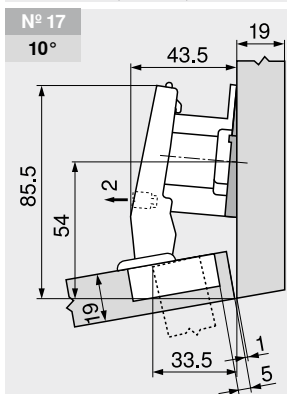
Short-URL
www.blum.com/a210



Proiectare

Indiciu

Dimensiunile se aplică în cazul setărilor din fabrică. Pentru alte grosimi situația de îmbinare se schimbă. Recomandăm o încercare de îmbinare. La unele aplicații poziția de fixare a plăcuței de montaj diferă față de poziția de fixare uzuală.

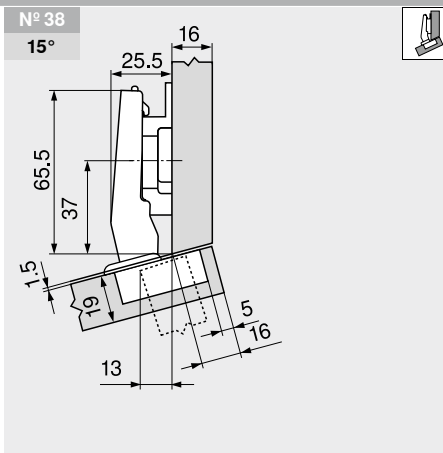
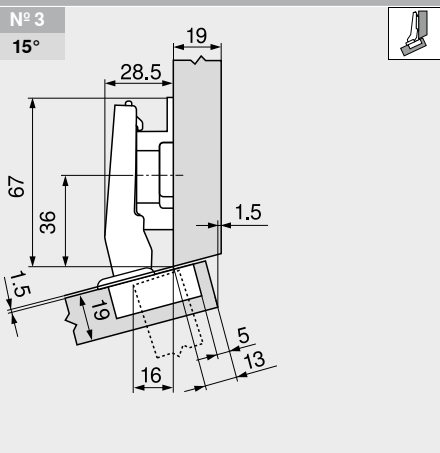
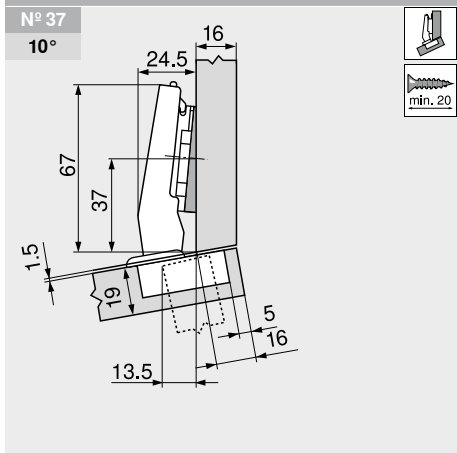


Denumire	Înălțare (mm)	Nr. art.	Denumire	Înălțare (mm)	Nr. art.	Denumire	Înălțare (mm)	Nr. art.
Plăcuță de montaj	18	175H7190.22	Plăcuță de montaj	18	175H7190.22	Plăcuță de montaj	0	173H7100
Pană unghiulară	-5°	171A5500	Pană unghiulară	-5°	171A5500	Pană unghiulară	-5°	171A5500

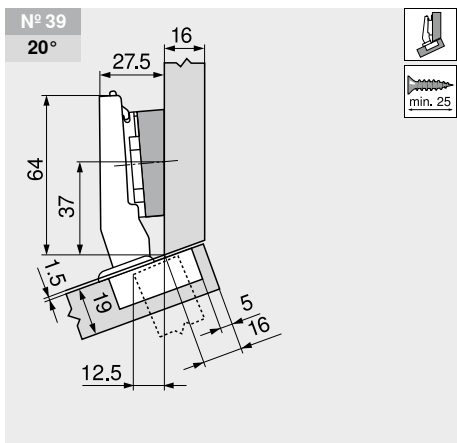
+15° III – balama de unghi, ușă maxim aplicată

Webcode
 DQDVHA

Proiectare

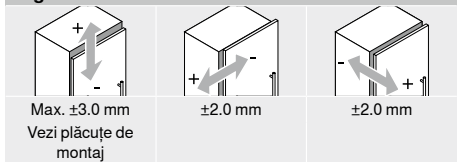


Denumire	Înălțare (mm)	Nr. art.	Denumire	Înălțare (mm)	Nr. art.	Denumire	Înălțare (mm)	Nr. art.
Plăcuță de montaj	0	173H7100	Plăcuță de montaj	9	175H7190	Plăcuță de montaj	6	175H9160
Pană unghiulară	-5°	171A5500						

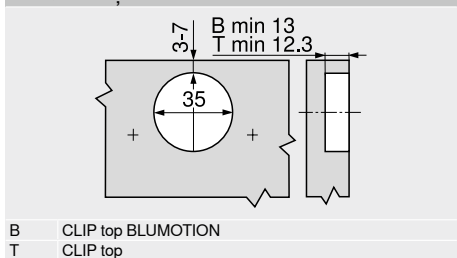


Denumire	Înălțare (mm)	Nr. art.
Plăcuță de montaj	0	173H7100
Pană unghiulară	+5°	171A5070

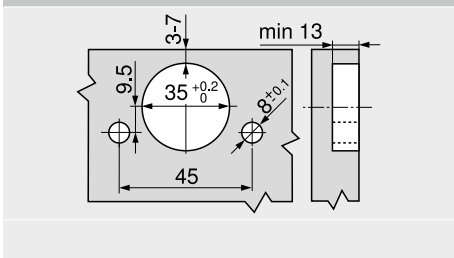
Reglare



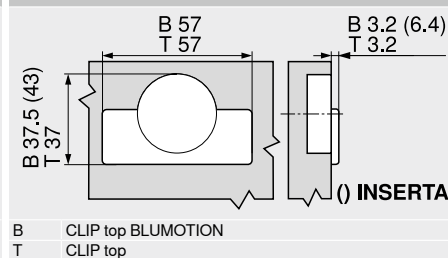
Montare cu șuruburi



Montare INSERTA



Dimensiuni oală





- ▶ CLIP top BLUMOTION | CLIP top – balamale
- ▶▶ Aplicație de unghi – ușa standard

Aplicație de unghi ±5°



- CLIP top BLUMOTION cu BLUMOTION integrat (cu funcție de dezactivare)
- CLIP top cu sau fără mecanism de închidere (arc)
- aplicații de unghi ±5°
- unghi de deschidere 95°
- reglaj pe trei dimensiuni al frontului
- reglaj confortabil pe adâncime prin șurub cu excentric
- montare și demontare fără unelte a ușii pe și de pe corp
- la INSERTA suplimentar montare fără unelte a balamalei pe ușă

Webcode

DQDW6M

Indicații pagină

WA	Unghi -5°	WA	Unghi 5°
	N° 15		N° 16
	137		137
			N° 46
			137
			N° 1
			137
	N° 35		N° 36
	137		137

Vedere de ansamblu – aplicații de unghi 120
WA Aplicație de unghi

Informații pentru comandă

Ușă aplicată

Oală		INSERTA		Nr. art.
Balama	Arc	Culoare		
CLIP top BLUMOTION	●	NI		71B9590
CLIP top	●	NI		71T9590B
CLIP top	○	NI		70T9590BTL
●	Cu arc		NI	Nichelat
○	Fără arc			

Ușă semiaplicată

Oală		INSERTA		Nr. art.
Balama	Arc	Culoare		
CLIP top BLUMOTION	●	NI		71B9690
CLIP top	●	NI		71T9690B
CLIP top	○	NI		70T9690BTL
●	Cu arc		NI	Nichelat
○	Fără arc			

Ușă încadrată

Oală		INSERTA		Nr. art.
Balama	Arc	Culoare		
CLIP top BLUMOTION	●	NI		71B9790
CLIP top	●	NI		71T9790B
CLIP top	○	NI		70T9790BTL
●	Cu arc		NI	Nichelat
○	Fără arc			

Oală		Șuruburi		Nr. art.
Balama	Arc	Culoare		
CLIP top BLUMOTION	●	NI		71B9550
CLIP top	●	NI		71T9550
CLIP top	○	NI		70T9550.TL

Oală		Șuruburi		Nr. art.
Balama	Arc	Culoare		
CLIP top BLUMOTION	●	NI		71B9650
CLIP top	●	NI		71T9650
CLIP top	○	NI		70T9650.TL

Oală		Șuruburi		Nr. art.
Balama	Arc	Culoare		
CLIP top BLUMOTION	●	NI		71B9750
CLIP top	●	NI		71T9750
CLIP top	○	NI		70T9750.TL

Accesorii

Capac de acoperire braț balama		Nr. art.	
Inscripționare stanțare	Inscripție		
Neimprimat	–	NI	70.1553
Ștanțat	Blum	NI	70.1553.BP

Accesorii

Capac de acoperire braț balama		Nr. art.	
Inscripționare stanțare	Inscripție		
Neimprimat	–	NI	70.1663
Ștanțat	Blum	NI	70.1663.BP

Accesorii

Capac de acoperire braț balama		Nr. art.	
Inscripționare stanțare	Inscripție		
Neimprimat	–	NI	70.1663
Ștanțat	Blum	NI	70.1663.BP

Indiciu

Balamalele CLIP top BLUMOTION și CLIP top nu pot fi combinate între ele pe aceeași ușă.

Accesorii – generale

TIP-ON pentru uși		Nr. art.
Varianta de execuție	Arc	
Versiune scurtă	○	956.1004
Versiune lungă	○	956A1004
Versiune lungă	●	956A1006

Capac de acoperire oală balama		Nr. art.
Balama	Culoare	
CLIP top BLUMOTION	NI	70T3504
CLIP top	NI	70T1504

Șurub pentru lemn		Nr. art.
Ø (mm)	Lungime (mm)	
3.5	15	609.1500
3.5	17	609.1700

Indicații pagină

Vedere de ansamblu – CLIP top BLUMOTION CLIP top – balamale	75
Plăcuțe de montaj	156
Accesorii – capac de acoperire braț balama	164
Accesorii – generale	166
Vedere de ansamblu – BLUMOTION pentru uși	171

Vedere de ansamblu – TIP-ON pentru uși	185
Vedere de ansamblu – ajutoare pentru prelucrare	561
Informații tehnice suplimentare	662

Montare, demontare și reglare

Short-URL
www.blum.com/a210



Proiectare

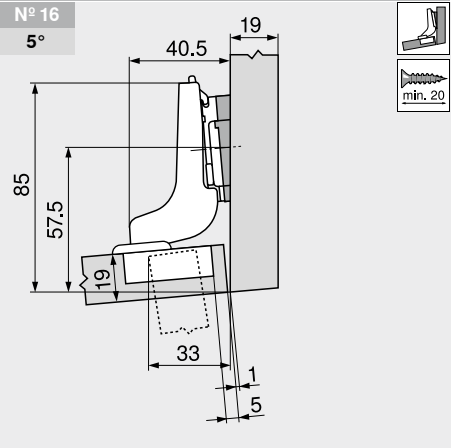
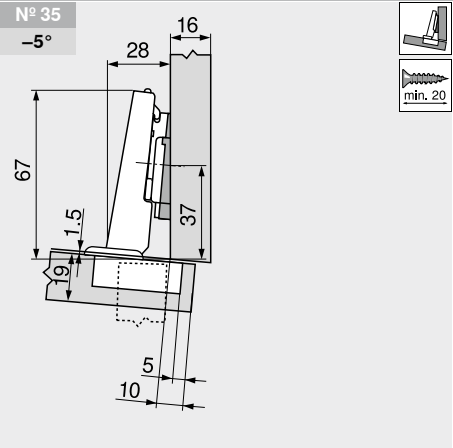
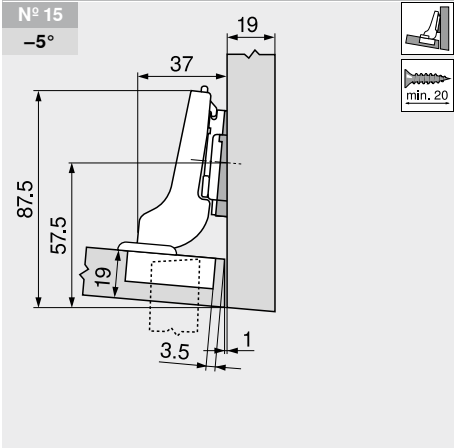
Indiciu

Dimensiunile se aplică în cazul setărilor din fabrică. Pentru alte grosimi situația de îmbinare se schimbă. Recomandăm o încercare de îmbinare. La unele aplicații poziția de fixare a plăcuței de montaj diferă față de poziția de fixare uzuală.

Aplicație de unghi $\pm 5^\circ$

Webcode
 DQDW6M

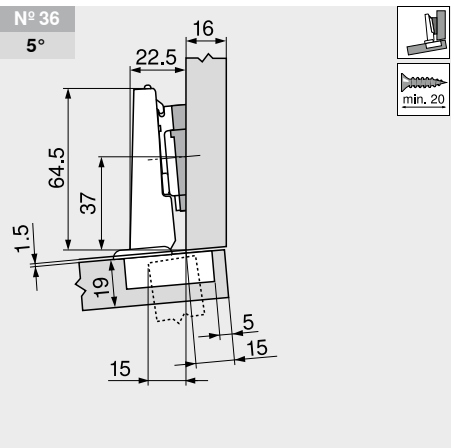
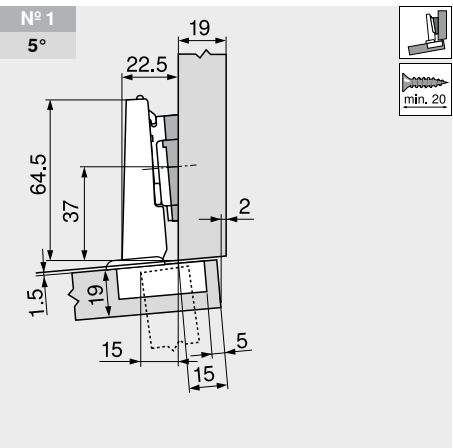
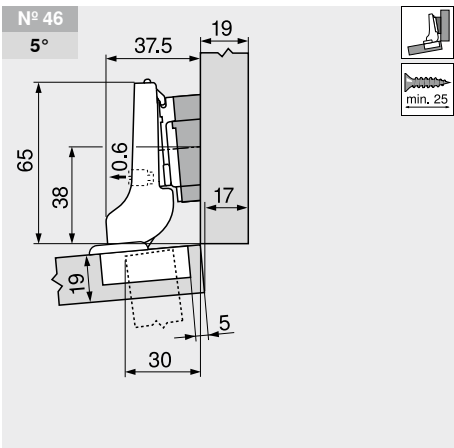
Proiectare



Balama cu braț semicotit		
Denumire	Înălțare (mm)	Nr. art.
Plăcuță de montaj	0	173H7100
Pană unghiulară	-5°	171A5500

Balama cu braț drept		
Denumire	Înălțare (mm)	Nr. art.
Plăcuță de montaj	0	173H7100
Pană unghiulară	-5°	171A5500

Balama cu braț cotit		
Denumire	Înălțare (mm)	Nr. art.
Plăcuță de montaj	0	173H7100
Pană unghiulară	$+5^\circ$	171A5010

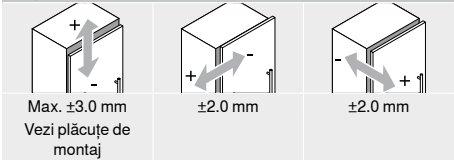


Balama cu braț semicotit		
Denumire	Înălțare (mm)	Nr. art.
Plăcuță de montaj	0	173H7100
Pană unghiulară	$+5^\circ$	171A5070

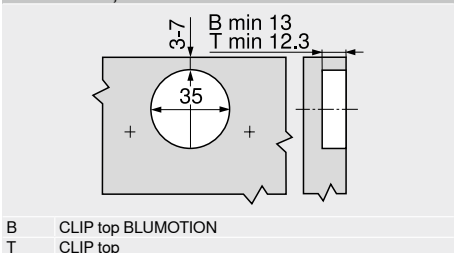
Balama cu braț drept		
Denumire	Înălțare (mm)	Nr. art.
Plăcuță de montaj	0	173H7100
Pană unghiulară	$+5^\circ$	171A5010

Balama cu braț drept		
Denumire	Înălțare (mm)	Nr. art.
Plăcuță de montaj	0	173H7100
Pană unghiulară	$+5^\circ$	171A5010

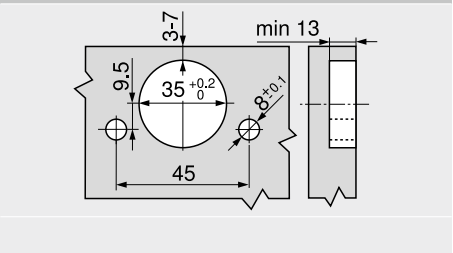
Reglare



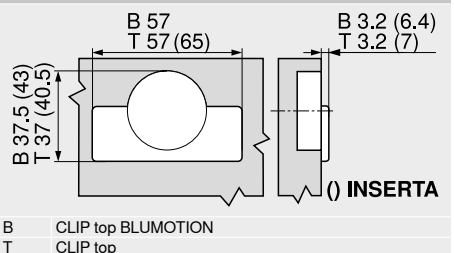
Montare cu șuruburi



Montare INSERTA



Dimensiuni oală





- ▶ CLIP top BLUMOTION | CLIP top – balamale
- ▶▶ Aplicație de unghi – ușă standard

-15° III – balama de unghi, ușă maxim aplicată



- CLIP top BLUMOTION cu BLUMOTION integrat (cu funcție de dezactivare)
- CLIP top fără mecanism de închidere (arc)
- balama de unghi -15° III
- unghi de deschidere 110°
- reglaj pe trei dimensiuni al frontului
- reglaj confortabil pe adâncime prin șurub cu excentric
- montare și demontare fără unelte a ușii pe și de pe corp
- la INSERTA suplimentar montare fără unelte a balamalei pe ușă

Webcode

DQDWVY

Indicații pagină

WA	Unghi		
	-20°	-15°	-10°
N° 12	N° 13	N° 14	
	138	138	139
N° 32	N° 33	N° 34	
	138	139	139

Vedere de ansamblu – aplicații de unghi 120
WA Aplicație de unghi

Informații pentru comandă

Oală	INSERTA		
Balama	Arc	Culoare	Nr. art.
CLIP top BLUMOTION	●	NI	79B3493
●	Cu arc	NI	Nichelat
○	Fără arc		

Oală	Șuruburi		
Balama	Arc	Culoare	Nr. art.
CLIP top BLUMOTION	●	NI	79B3453
CLIP top	○	NI	78A5453.T

Accesorii			
Inscripționare stanșare	Inscripție	Culoare	Nr. art.
Neimprimat	-	NI	70.1553
Ștanșat	Blum	NI	70.1553.BP

Capac de acoperire braț balama		
Balama	Culoare	Nr. art.
CLIP top BLUMOTION	NI	70T3504
CLIP top	NI	70T1504

TIP-ON pentru uși		
Variante de execuție	Arc	Nr. art.
Versiune scurtă	○	956.1004
Versiune lungă	○	956A1004
Versiune lungă	●	956A1006

Șurub pentru lemn		
Ø (mm)	Lungime (mm)	Nr. art.
3,5	15	609.1500
3,5	17	609.1700

Indiciu

Balamalele CLIP top BLUMOTION și CLIP top nu pot fi combinate între ele pe aceeași ușă.

Indicații pagină

Vedere de ansamblu – CLIP top BLUMOTION CLIP top – balamale	75	Vedere de ansamblu – TIP-ON pentru uși	185
Plăcuțe de montaj	156	Vedere de ansamblu – ajutoare pentru prelucrare	561
Accesorii – capac de acoperire braț balama	164	Informații tehnice suplimentare	662
Accesorii – generale	166		

Montare, demontare și reglare

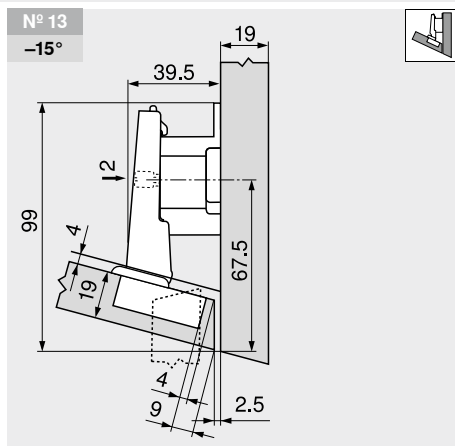
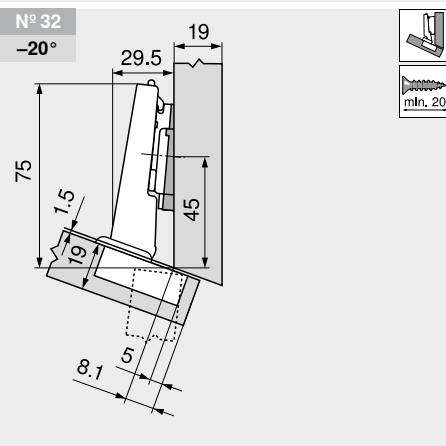
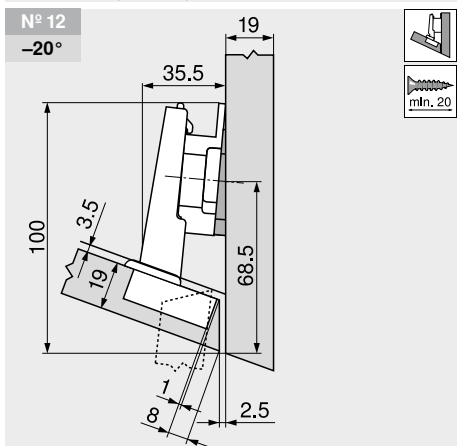
Short-URL
www.blum.com/a210



Proiectare

Indiciu

Dimensiunile se aplică în cazul setărilor din fabrică. Pentru alte grosimi situația de îmbinare se schimbă. Recomandăm o încercare de îmbinare. La unele aplicații poziția de fixare a plăcuței de montaj diferă față de poziția de fixare uzuală.

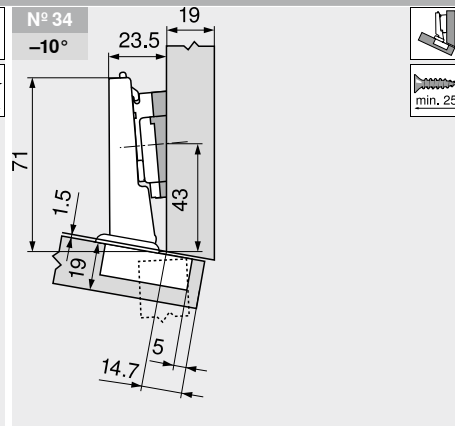
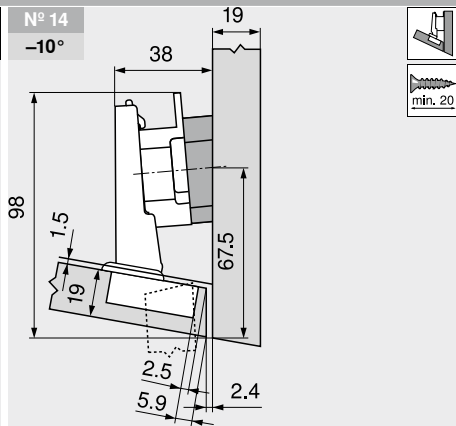
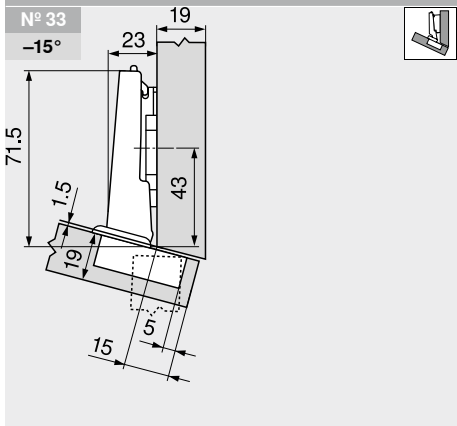


Denumire	Înălțare (mm)	Nr. art.	Denumire	Înălțare (mm)	Nr. art.	Denumire	Înălțare (mm)	Nr. art.
Plăcuță de montaj	6	175H9160	Plăcuță de montaj	0	173H7100	Plăcuță de montaj	18	175H7190.22
Pană unghiulară	-5°	171A5500	Pană unghiulară	-5°	171A5500			

-15° III – balama de unghi, ușă maxim aplicată

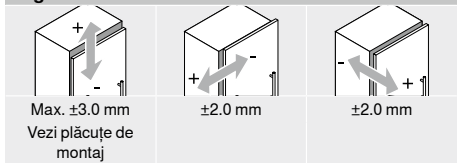
Webcode
 DQDWVY

Proiectare

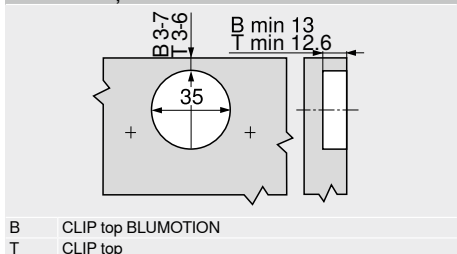


Denumire	Înălțare (mm)	Nr. art.	Denumire	Înălțare (mm)	Nr. art.	Denumire	Înălțare (mm)	Nr. art.
Plăcuță de montaj	0	173H7100	Plăcuță de montaj	9	175H7190	Plăcuță de montaj	0	173H7100
			Pană unghiulară	+5°	171A5070	Pană unghiulară	+5°	171A5010

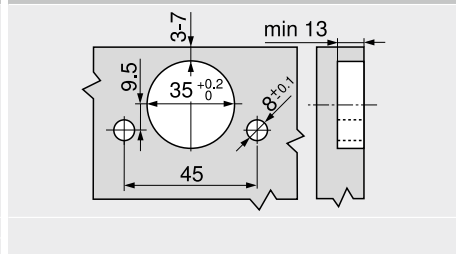
Reglare



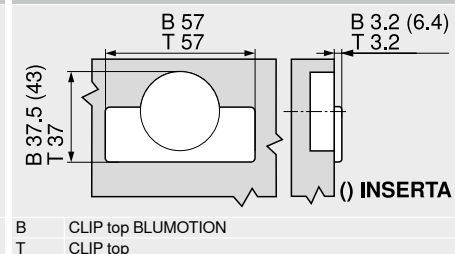
Montare cu șuruburi



Montare INSERTA



Dimensiuni oală





-30° III – balama de unghi, ușa maxim aplicată



- CLIP top BLUMOTION cu BLUMOTION integrat (cu funcție de dezactivare)
- CLIP top fără mecanism de închidere (arc)
- balama de unghi -30° III
- unghi de deschidere 110°
- reglaj pe trei dimensiuni al frontului
- reglaj confortabil pe adâncime prin șurub cu excentric
- montare și demontare fără unelte a ușii pe și de pe corp
- la INSERTA suplimentar montare fără unelte a balamalei pe ușă

Webcode

DQDXLA

Indicații pagină

WA	Unghi		
	-35°	-30°	-25°
			N° 11
			140
	N° 29	N° 30	N° 31
	140	140	141
Vedere de ansamblu – aplicații de unghi			
WA	Aplicație de unghi		
			120

Informații pentru comandă

Oală	INSERTA		
Balama	Arc	Culoare	Nr. art.
CLIP top BLUMOTION	●	NI	79B3491
●	Cu arc	NI	Nichelat
○	Fără arc		

Oală	Șuruburi		
Balama	Arc	Culoare	Nr. art.
CLIP top BLUMOTION	●	NI	79B3451
CLIP top	○	NI	78A5451.T

Accesorii			
Inscripționare ștanțare	Inscripție	Culoare	Nr. art.
Neimprimat	-	NI	70.1553
Ștanțat	Blum	NI	70.1553.BP

Capac de acoperire oală balama		
Balama	Culoare	Nr. art.
CLIP top BLUMOTION	NI	70T3504
CLIP top	NI	70T1504

TIP-ON pentru uși		
Varianta de execuție	Arc	Nr. art.
Versiune scurtă	○	956.1004
Versiune lungă	○	956A1004
Versiune lungă	●	956A1006

Șurub pentru lemn		
Ø (mm)	Lungime (mm)	Nr. art.
3,5	15	609.1500
3,5	17	609.1700

Indiciu

Balamalele CLIP top BLUMOTION și CLIP top nu pot fi combinate între ele pe aceeași ușă.

Indicații pagină

Vedere de ansamblu – CLIP top BLUMOTION CLIP top – balamale	75	Vedere de ansamblu – TIP-ON pentru uși	185
Plăcuțe de montaj	156	Vedere de ansamblu – ajutoare pentru prelucrare	561
Accesorii – capac de acoperire braț balama	164	Informații tehnice suplimentare	662
Accesorii – generale	166		

Montare, demontare și reglare

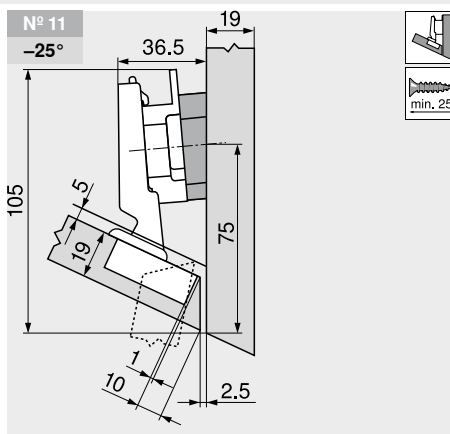
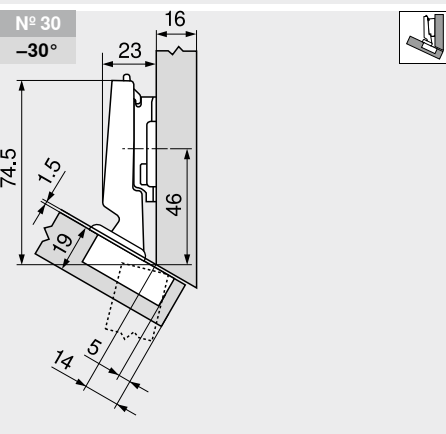
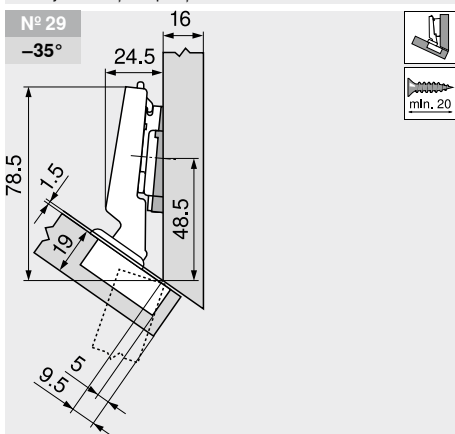
Short-URL
www.blum.com/a210



Proiectare

Indiciu

Dimensiunile se aplică în cazul setărilor din fabrică. Pentru alte grosimi situația de îmbinare se schimbă. Recomandăm o încercare de îmbinare. La unele aplicații poziția de fixare a plăcuței de montaj diferă față de poziția de fixare uzuală.

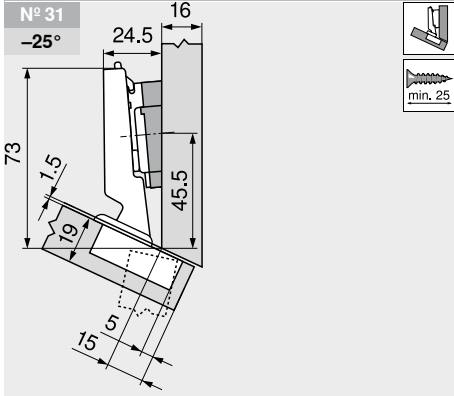


Denumire	Înălțare (mm)	Nr. art.	Denumire	Înălțare (mm)	Nr. art.	Denumire	Înălțare (mm)	Nr. art.
Plăcuță de montaj	0	173H7100	Plăcuță de montaj	3	173H7130	Plăcuță de montaj	9	175H7190
Pană unghiulară	-5°	171A5500				Pană unghiulară	+5°	171A5070

-30° III – balama de unghi, ușă maxim aplicată

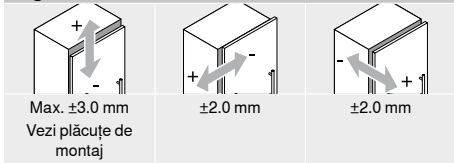
Webcode
 DQDXLA

Proiectare

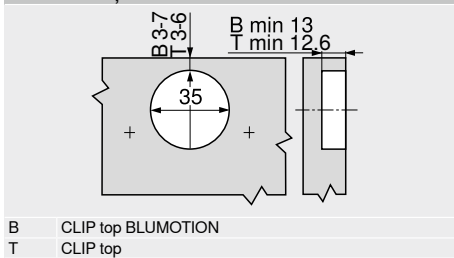


Denumire	Înălțare (mm)	Nr. art.
Plăcuță de montaj	0	173H7100
Pană unghiulară	+5°	171A5040

Reglare

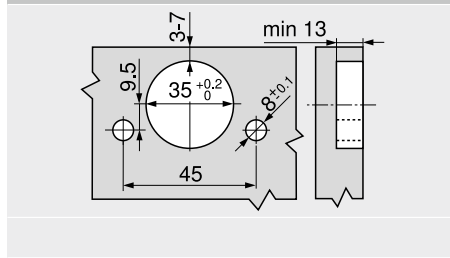


Montare cu șuruburi

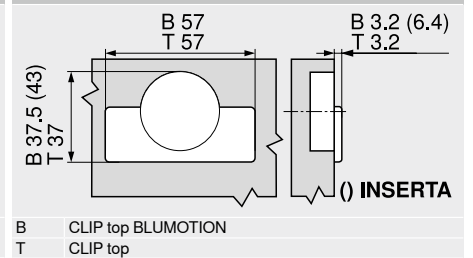


B CLIP top BLUMOTION
 T CLIP top

Montare INSERTA



Dimensiuni oală



B CLIP top BLUMOTION
 T CLIP top

-45° III – balama de unghi, ușă maxim aplicată



- CLIP top BLUMOTION cu BLUMOTION integrat (cu funcție de dezactivare)
- CLIP top fără mecanism de închidere (arc)
- balama de unghi -45° III
- unghi de deschidere 110°
- reglaj pe trei dimensiuni al frontului
- reglaj confortabil pe adâncime prin șurub cu excentric
- montare și demontare fără unelte a ușii pe și de pe corp
- la INSERTA suplimentar montare fără unelte a balamalei pe ușă

Webcode

DQDYAM

Indicații pagină			
WA	Unghi		
	-50°	-45°	-40°
	N° 26	N° 27	N° 28
	142	142	142

Vedere de ansamblu – aplicații de unghi 120
 WA Aplicație de unghi

Informații pentru comandă

Oală		INSERTA	
Balama	Arc	Culoare	Nr. art.
CLIP top BLUMOTION	●	NI	79B3490
● Cu arc		NI Nichelat	
○ Fără arc			

Oală		Șuruburi	
Balama	Arc	Culoare	Nr. art.
CLIP top BLUMOTION	●	NI	79B3450
CLIP top	○	NI	78A5450.T

Accesorii			
Inscripționare stanșare	Inscripție	Culoare	Nr. art.
Neimprimat	-	NI	70.1553
Ștanșat	Blum	NI	70.1553.BP

Capac de acoperire braț balama		
Balama	Culoare	Nr. art.
CLIP top BLUMOTION	NI	70T3504
CLIP top	NI	70T1504

TIP-ON pentru uși		
Variante de execuție	Arc	Nr. art.
Versiune scurtă	○	956.1004
Versiune lungă	○	956A1004
Versiune lungă	●	956A1006

Șurub pentru lemn		
Ø (mm)	Lungime (mm)	Nr. art.
3,5	15	609.1500
3,5	17	609.1700

Indiciu

Balamalele CLIP top BLUMOTION și CLIP top nu pot fi combinate între ele pe aceeași ușă.

Indicații pagină

Vedere de ansamblu – CLIP top BLUMOTION CLIP top – balamale	75	Vedere de ansamblu – TIP-ON pentru uși	185
Plăcuțe de montaj	156	Vedere de ansamblu – ajutoare pentru prelucrare	561
Accesorii – capac de acoperire braț balama	164	Informații tehnice suplimentare	662
Accesorii – generale	166		

Montare, demontare și reglare

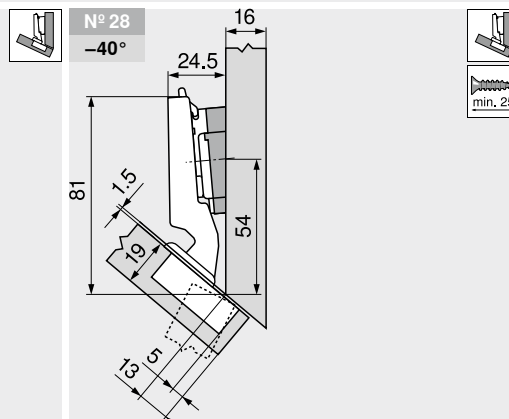
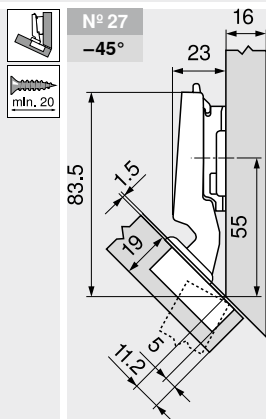
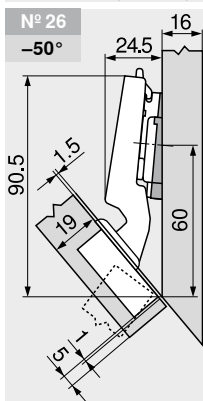
Short-URL
www.blum.com/a210



Proiectare

Indiciu

Dimensiunile se aplică în cazul setărilor din fabrică. Pentru alte grosimi situația de îmbinare se schimbă. Recomandăm o încercare de îmbinare. La unele aplicații poziția de fixare a plăcuței de montaj diferă față de poziția de fixare uzuală.



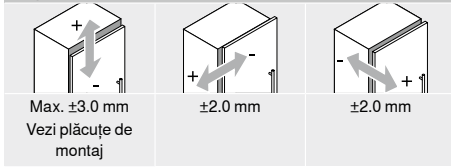
Denumire	Înălțare (mm)	Nr. art.	Denumire	Înălțare (mm)	Nr. art.	Denumire	Înălțare (mm)	Nr. art.
Plăcuță de montaj	0	173H7100	Plăcuță de montaj	3	173H7130	Plăcuță de montaj	0	173H7100
Pană unghiulară	-5°	171A5500				Pană unghiulară	+5°	171A5040

–45° III – balama de unghi, ușă maxim aplicată

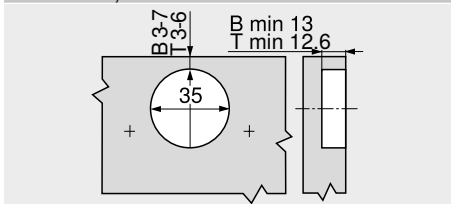
Webcode
 DQDYAM

Proiectare

Reglare

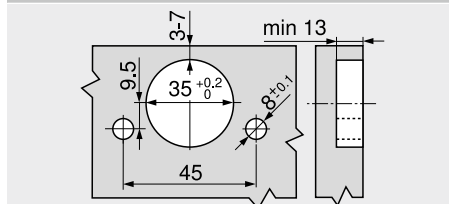


Montare cu șuruburi

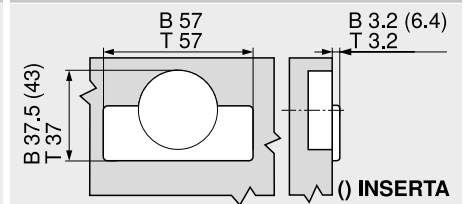


B CLIP top BLUMOTION
 T CLIP top

Montare INSERTA



Dimensiuni oală



B CLIP top BLUMOTION
 T CLIP top



Balama pentru uși subțiri – aplicație de unghi



- fronturi subțiri cuprinse între 8–14 mm
- sistemul de fixare EXPANDO T pentru diferite materiale de fronturi
- CLIP top BLUMOTION cu BLUMOTION integrat (cu funcție de dezactivare)
- CLIP top cu sau fără mecanism de închidere (arc)
- cotă de pătrundere 0 la balama de ușă aplicată (pentru dulapuri cu extrageri interioare sau polițe extractibile împrejuite)
- unghi de deschidere 110°
- reglaj pe trei dimensiuni al frontului
- montare și demontare fără unelte a ușii pe și de pe corp

Indicații pagină

WA	Unghi		WA	Unghi		
	-5°			5°	10°	15°
	N° 114			N° 115	N° 116	N° 117
	144			144	145	145
	N° 110			N° 111	N° 112	N° 113
	144			145	145	145
Vedere de ansamblu – aplicații de unghi						120
WA Aplicație de unghi						

Informații pentru comandă

Oală		EXPANDO T	
Balama	Arc	Culoare	Nr. art.
CLIP top BLUMOTION	●	NI	71B453T
CLIP top	●	NI	71T453T
CLIP top	○	NI	70T453T.TL
●	Cu arc	NI	Nichelat
○	Fără arc		

Accesorii			
TIP-ON pentru uși			
Varianta de execuție	Balama	Arc	Nr. art.
Versiune scurtă	CLIP top	○	956.1004
Versiune lungă	CLIP top	○	956A1004
Versiune lungă	CLIP top	●	956A1006

Capac de acoperire oală balama		
Balama	Culoare	Nr. art.
CLIP top BLUMOTION	NI	70T4504
CLIP top	NI	70T4504

Capac de acoperire braț balama			
Inscripționare stanțare	Inscripționare	Culoare	Nr. art.
Neimprimat	-	NI	70.4503
Ștanțat	Blum	NI	70.4503.BP

Indiciu

În cazul folosirii unei combinații de balamale cu arc CLIP top BLUMOTION și CLIP top la fronturi mici, ușoare, de până la circa 300 mm lățime, se recomandă o probă prealabilă. Pentru lățimi de front FB mai mari nu este indicată o astfel de combinație.

Indicații pagină

Vedere de ansamblu – CLIP top BLUMOTION CLIP top – balamale	75	Sisteme de fixare pentru fronturi subțiri – EXPANDO T	554	Montare, demontare și reglare Short-URL www.blum.com/a210
Vedere de ansamblu – BLUMOTION pentru uși	171	Recomandare de procesare și excluderea responsabilității – EXPANDO T	555	
Vedere de ansamblu – TIP-ON pentru uși	185	Accesorii – generale	166	
Plăcuțe de montaj	156			

Proiectare

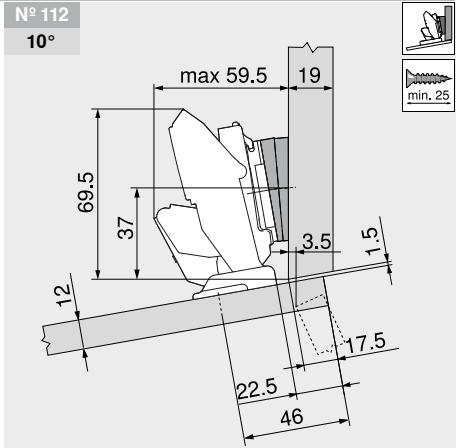
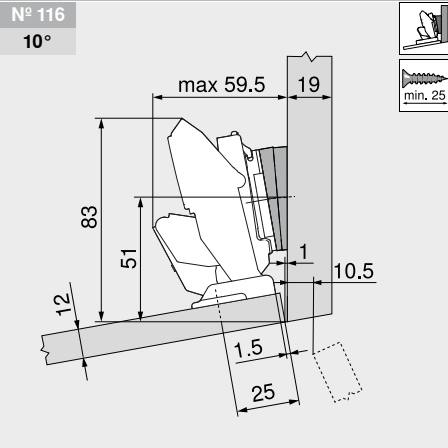
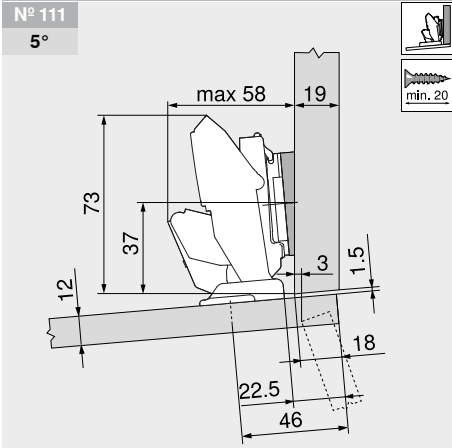
Indiciu

Dimensiunile se aplică în cazul setărilor din fabrică pentru grosimi de fronturi și de laterale de corpuri de 12 mm și 19 mm. Pentru alte grosimi situația de îmbinare se schimbă. Recomandăm o încercare de îmbinare. La unele aplicații poziția de fixare a plăcuței de montaj diferă față de poziția de fixare uzuală.

N° 114	N° 110	N° 115
-5°	-5°	5°
Denumire	Denumire	Denumire
Plăcuță de montaj	Plăcuță de montaj	Plăcuță de montaj
Pană unghiulară	Pană unghiulară	Pană unghiulară
Înălțare (mm)	Înălțare (mm)	Înălțare (mm)
0	0	0
-5°	-5°	+5°
Nr. art.	Nr. art.	Nr. art.
173H7100	173H7100	173H7100
171A5500	171A5500	171A5010

Balama pentru uși subțiri – aplicație de unghi

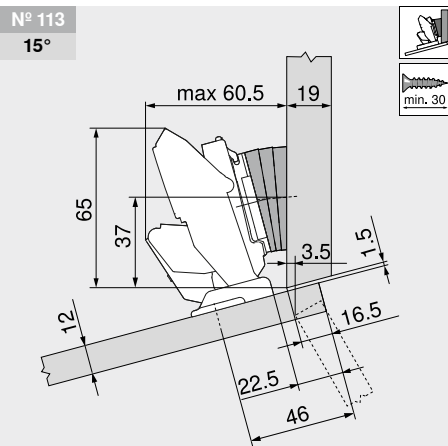
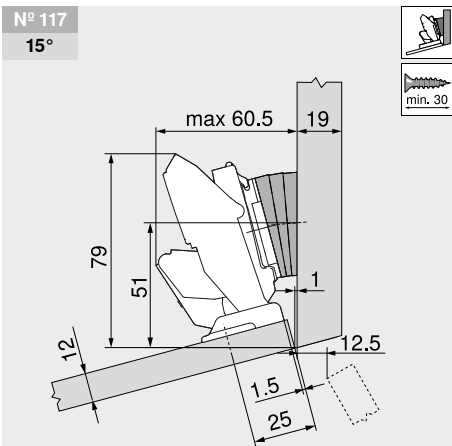
Proiectare



Denumire	Înălțare (mm)	Nr. art.
Plăcuță de montaj	0	173H7100
Pană unghiulară	+5°	171A5010

Denumire	Înălțare (mm)	Nr. art.
Plăcuță de montaj	0	173H7100
Pană unghiulară	+5° 2 x	171A5010

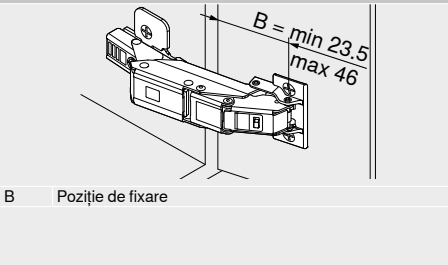
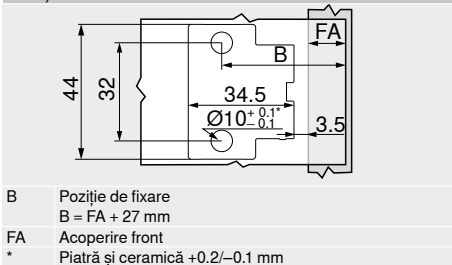
Denumire	Înălțare (mm)	Nr. art.
Plăcuță de montaj	0	173H7100
Pană unghiulară	+5° 2 x	171A5010



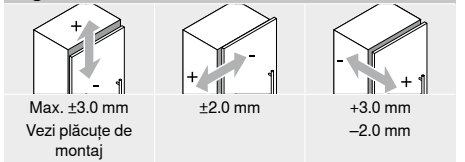
Denumire	Înălțare (mm)	Nr. art.
Plăcuță de montaj	0	173H7100
Pană unghiulară	+5° 3 x	171A5010

Denumire	Înălțare (mm)	Nr. art.
Plăcuță de montaj	0	173H7100
Pană unghiulară	+5° 3 x	171A5010

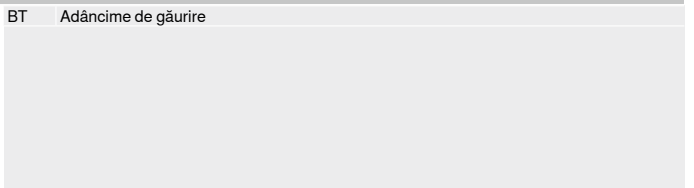
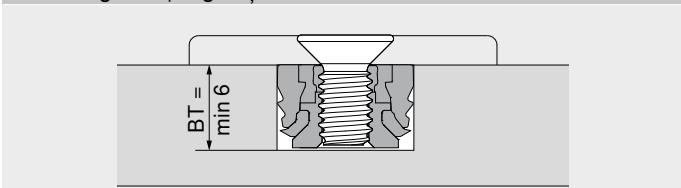
Poziție de fixare



Reglare



Adâncime găurire | alegere șurub – EXPANDO T





- ▶ CLIP top BLUMOTION | CLIP top – balamale
- ▶▶ Aplicație de unghi – ușă de sticlă

Aplicație de unghi CRISTALLO



- balama pentru uși de sticlă și uși de oglindă
- plăcuța oalei se fixează prin lipire pe ușă, nu este necesară găurirea sticlei
- montare fără unelte a balamalei pe plăcuța oalei
- CLIP top BLUMOTION cu BLUMOTION integrat (cu funcție de dezactivare)
- CLIP top cu sau fără mecanism de închidere (arc)
- unghi de deschidere 110°
- reglaj pe trei dimensiuni al frontului
- reglaj confortabil pe adâncime prin șurub cu excen-tric
- montare și demontare fără unelte a ușii pe și de pe corp

Indicații pagină

WA	Unghi			
	-5°	5°	10°	15°
N° 106	N° 103	N° 104	N° 105	
146	146	147	147	
N° 107	N° 100	N° 101	N° 102	
146	147	147	147	
Vedere de ansamblu – aplicații de unghi				120
WA Aplicație de unghi				

Informații pentru comandă

Oală		CRISTALLO 110°	
Balama	Arc	Culoare	Nr. art.
CLIP top BLUMOTION	●	NI	71B4500C
CLIP top	●	NI	71T4500C
CLIP top	○	NI	70T4500CTL
●	Cu arc	NI	Nichelat
○	Fără arc		

Accesorii		TIP-ON pentru uși	
Varianta de execuție	Arc		Nr. art.
Versiune scurtă	○		956.1004
Versiune lungă	○		956A1004
Versiune lungă	●		956A1006

Capac de acoperire braț balama			
Inscripționare stanșare	Inscrip- ție	Culoare	Nr. art.
Neimprimat	-	NI	70.4503
Ștanșat	Blum	NI	70.4503.BP

Plăcuță oală CRISTALLO		
Montare prin lipire		
Materialul frontului	Culoare	Nr. art.
Sticlă oglindă	Nichelat mat	70T4568C
Oglindă	Nichelat special	70T4568C

Indicii

În cazul folosirii unei combinații de balamale cu arc CLIP top BLUMOTION și CLIP top la fronturi mici, ușoare, de până la circa 300 mm lățime, se recomandă o probă prealabilă. Pentru lățimi de front FB mai mari nu este indicată o astfel de combinație.

Indicații pagină

Vedere de ansamblu – CLIP top BLUMOTION CLIP top – balamale	75
Vedere de ansamblu – TIP-ON pentru uși	185
Vedere de ansamblu – BLUMOTION pentru uși	171
Excluderea responsabilității	108

Cotă de lipire	109
Plăcuțe de montaj	156
Accesorii – capac de acoperire braț balama	164

Montare, demontare și reglare

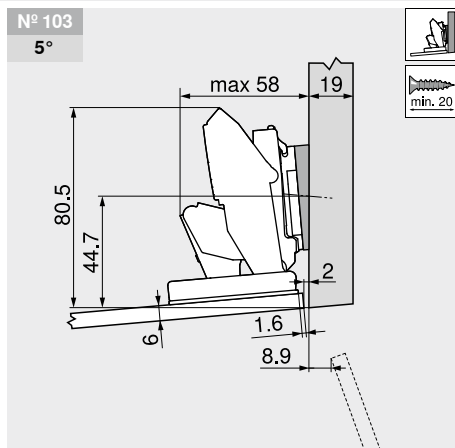
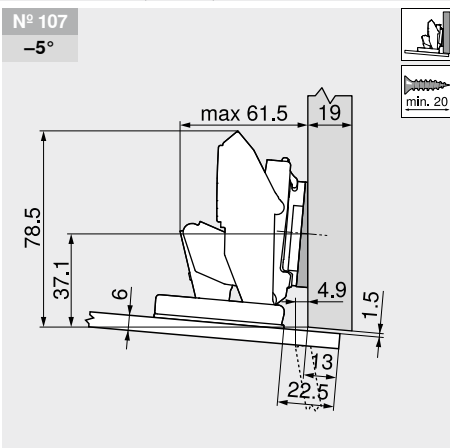
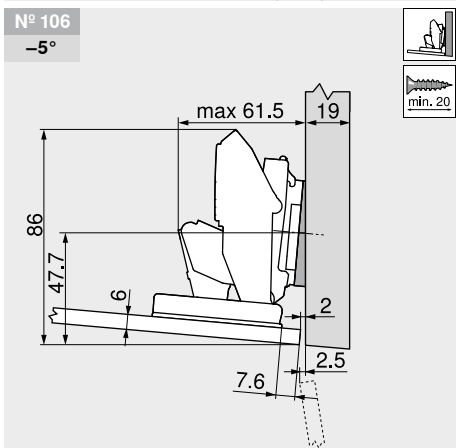
Short-URL
www.blum.com/a210



Proiectare

Indiciu

Dimensiunile se aplică în cazul setărilor din fabrică pentru grosimi de fronturi și de laterale de corpuri de 6 mm și 19 mm. Pentru alte grosimi situația de îmbinare se schimbă. Recomandăm o încercare de îmbinare. La unele aplicații poziția de fixare a plăcuței de montaj diferă față de poziția de fixare uzuală.



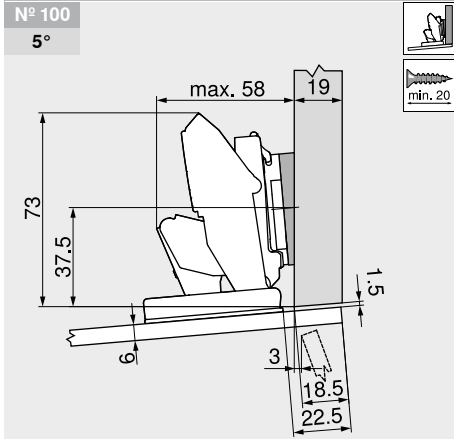
Denumire	Înălțare (mm)	Nr. art.
Plăcuță de montaj	0	173H7100
Pană unghiulară	-5°	171A5500

Denumire	Înălțare (mm)	Nr. art.
Plăcuță de montaj	0	173H7100
Pană unghiulară	-5°	171A5500

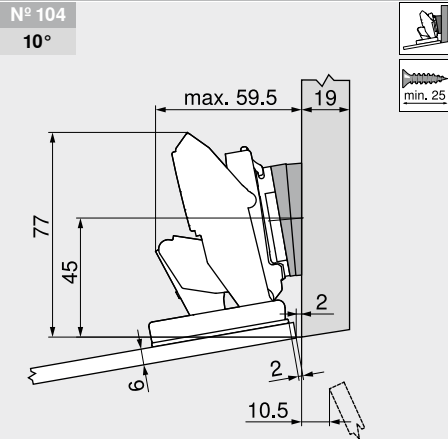
Denumire	Înălțare (mm)	Nr. art.
Plăcuță de montaj	0	173H7100
Pană unghiulară	+5°	171A5010

Aplicație de unghi CRISTALLO

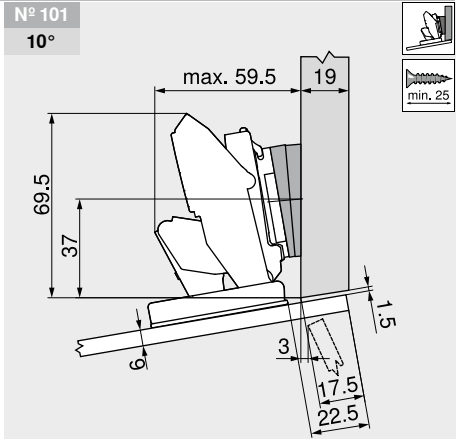
Proiectare



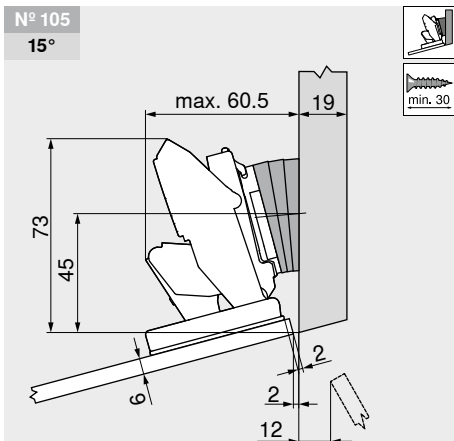
Denumire	Înălțare (mm)	Nr. art.
Plăcuță de montaj	0	173H7100
Pană unghiulară	+5°	171A5010



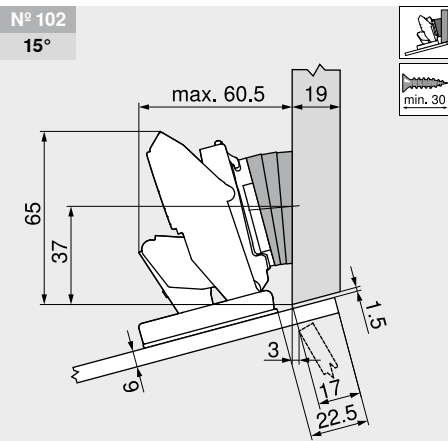
Denumire	Înălțare (mm)	Nr. art.
Plăcuță de montaj	0	173H7100
Pană unghiulară	+5° 2 x	171A5010



Denumire	Înălțare (mm)	Nr. art.
Plăcuță de montaj	0	173H7100
Pană unghiulară	+5° 2 x	171A5010

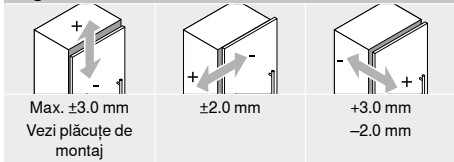


Denumire	Înălțare (mm)	Nr. art.
Plăcuță de montaj	0	173H7100
Pană unghiulară	+5° 3 x	171A5010



Denumire	Înălțare (mm)	Nr. art.
Plăcuță de montaj	0	173H7100
Pană unghiulară	+5° 3 x	171A5010

Reglare



Balama de unghi +45° pentru ușă de sticlă



- balama pentru ușă de sticlă
- pentru grosimi de frontului FD de 4.5–7 mm
- CLIP top cu mecanism de închidere (arc)
- balama de unghi +45°
- unghi de deschidere 94°
- reglaj pe trei dimensiuni al frontului
- reglaj confortabil pe adâncime prin șurub cu excen-tric
- montare și demontare fără unelte a ușii pe și de pe corp
- șuruburi pentru fixare oală, incluse

Indicații pagină

WA	Unghi		
	40°	45°	50°
	N° 74	N° 75	N° 76
	148	148	149
		N° 67	N° 68
		148	149

Vedere de ansamblu – aplicații de unghi 120
 WA Aplicație de unghi

Informații pentru comandă

Oală	Șuruburi		
Balama	Arc	Culoare	Nr. art.
CLIP top	●	NI	79A4108.T
● Cu arc		NI	Nichelat

Culoare	Nr. art.
S G CR NI-M	84.4120
S Negru	G Auriu
CR Cromat	NI-M Nichel mat

Culoare	Nr. art.
S G CR NI-M	84.4140
S Negru	G Auriu
CR Cromat	NI-M Nichel mat

Accesorii

BLUMOTION 970A	Nr. art.
Cu găurire în cant	970A1002

Accesorii

TIP-ON pentru uși	Nr. art.
Versiune lungă	956A1006

Accesorii

Inscripționare ștanțare	Inscrip-ție	Culoare	Nr. art.
Neimprimat	–	NI	70.1553
Ștanțat	Blum	NI	70.1553.BP

Indicații pagină

Vedere de ansamblu – CLIP top BLUMOTION CLIP top – balamale	75	Vedere de ansamblu – BLUMOTION pentru uși	171
Plăcuțe de montaj	156	Vedere de ansamblu – ajutoare pentru prelucrare	561
Accesorii – capac de acoperire braț balama	164	Informații tehnice suplimentare	662
Accesorii – generale	166		

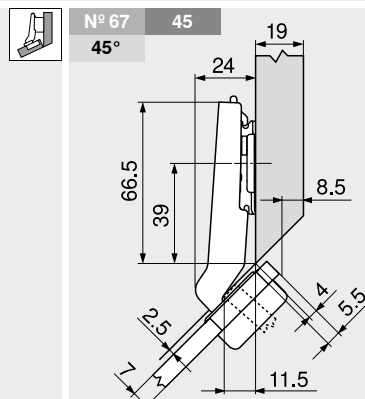
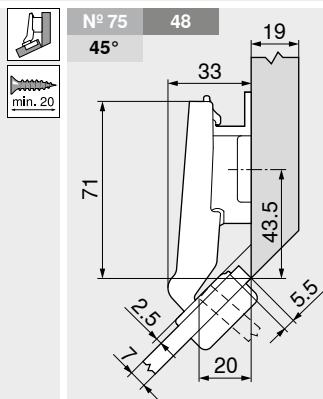
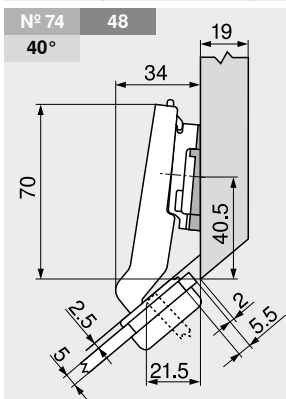
Montare, demontare și reglare

Short-URL
www.blum.com/a210

Proiectare

Indicii

Cotele sunt valabile la reglaj din fabricație pt grosimi ale lateralei de 19 mm. Pentru alte grosimi situația de îmbinare se schimbă. Recomandăm o încercare de îmbinare. La unele aplicații poziția de fixare a plăcuței de montaj diferă față de poziția de fixare uzuală.



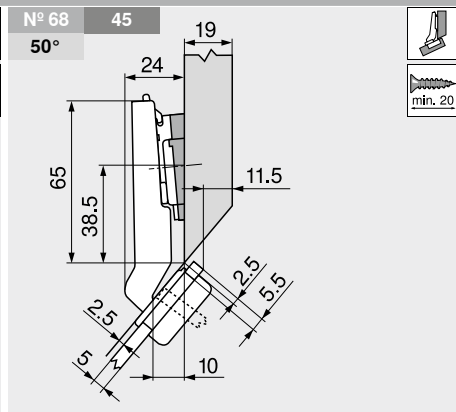
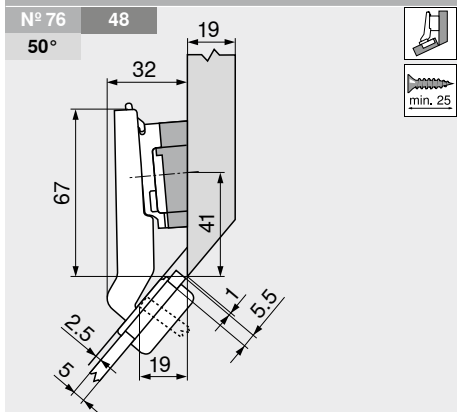
Denumire	Înălțare (mm)	Nr. art.
Plăcuță de montaj	3	173H7130
Pană unghiulară	-5°	171A5500

Denumire	Înălțare (mm)	Nr. art.
Plăcuță de montaj	9	175H7190

Denumire	Înălțare (mm)	Nr. art.
Plăcuță de montaj	0	173H7100

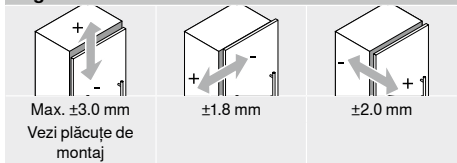
Balama de unghi +45° pentru ușă de sticlă

Proiectare

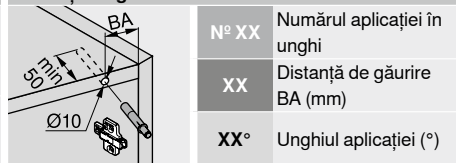


Denumire	Înălțare (mm)	Nr. art.	Denumire	Înălțare (mm)	Nr. art.
Plăcuță de montaj	3	173H7130	Plăcuță de montaj	0	173H7100
Pană unghiulară	+5°	171A5070	Pană unghiulară	+5°	171A5010

Reglare



Distanță de găurire BA – BLUMOTION 970A1002



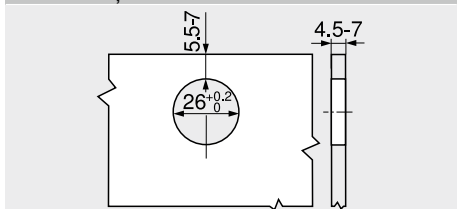
Indicații pagină

Montare, demontare și reglare

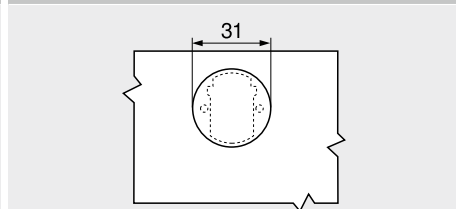
Short-URL
www.blum.com/a220



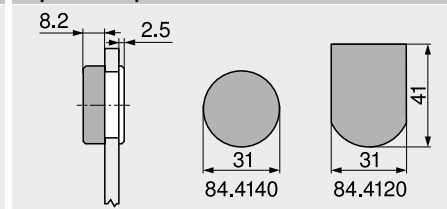
Montare cu șuruburi



Dimensiuni oală



Capac de acoperire oală balama





Aplicație de unghi ±5° pentru ușă de sticlă



- balama pentru ușă de sticlă
- pentru grosimi de frontului FD de 4.5–7 mm
- CLIP top cu mecanism de închidere (arc)
- unghi de deschidere 94°
- reglaj pe trei dimensiuni al frontului
- reglaj confortabil pe adâncime prin șurub cu excentric
- montare și demontare fără unelte a ușii pe și de pe corp
- șuruburi pentru fixare oală, incluse

Indicații pagină

WA	Unghi	WA	Unghi
	-5°		5°
	N° 69		N° 70
	151		151
	N° 62		N° 63
	151		151

Vedere de ansamblu – aplicații de unghi 120
 WA Aplicație de unghi

Informații pentru comandă

Ușă aplicată

Oală	Șuruburi		
Balama	Arc	Culoare	Nr. art.
CLIP top	●	NI	75T4100
●	Cu arc	NI	Nichelat

Capac de acoperire oală balama			
Culoare			Nr. art.
S G CR NI-M			84.4120
S	Negru	G	Auriu
CR	Cromat	NI-M	Nichel mat

Capac de acoperire oală balama			
Culoare			Nr. art.
S G CR NI-M			84.4140
S	Negru	G	Auriu
CR	Cromat	NI-M	Nichel mat

Accesorii

BLUMOTION 970A			
VARIANTĂ DE EXECUȚIE			Nr. art.
Cu găurire în cant			970A1002

Capac de acoperire braț balama			
Inscripționare stanțare	Inscripție	Culoare	Nr. art.
Neimprimat	–	NI	70.1553
Ștanțat	Blum	NI	70.1553.BP

Ușă semiaplicată

Oală	Șuruburi		
Balama	Arc	Culoare	Nr. art.
CLIP top	●	NI	75T4200
●	Cu arc	NI	Nichelat

Capac de acoperire oală balama			
Culoare			Nr. art.
S G CR NI-M			84.4120
S	Negru	G	Auriu
CR	Cromat	NI-M	Nichel mat

Capac de acoperire oală balama			
Culoare			Nr. art.
S G CR NI-M			84.4140
S	Negru	G	Auriu
CR	Cromat	NI-M	Nichel mat

Accesorii

BLUMOTION 970A			
VARIANTĂ DE EXECUȚIE			Nr. art.
Cu găurire în cant			970A1002

Capac de acoperire braț balama			
Inscripționare stanțare	Inscripție	Culoare	Nr. art.
Neimprimat	–	NI	70.1553
Ștanțat	Blum	NI	70.1553.BP

Ușă încadrată

Oală	Șuruburi		
Balama	Arc	Culoare	Nr. art.
CLIP top	●	NI	75T4300
●	Cu arc	NI	Nichelat

Capac de acoperire oală balama			
Culoare			Nr. art.
S G CR NI-M			84.4120
S	Negru	G	Auriu
CR	Cromat	NI-M	Nichel mat

Capac de acoperire oală balama			
Culoare			Nr. art.
S G CR NI-M			84.4140
S	Negru	G	Auriu
CR	Cromat	NI-M	Nichel mat

Accesorii

BLUMOTION 970A			
VARIANTĂ DE EXECUȚIE			Nr. art.
Cu găurire în cant			970A1002

Capac de acoperire braț balama			
Inscripționare stanțare	Inscripție	Culoare	Nr. art.
Neimprimat	–	NI	70.1553
Ștanțat	Blum	NI	70.1553.BP

Accesorii – generale

TIP-ON pentru uși			
VARIANTĂ DE EXECUȚIE	Arc		Nr. art.
Versiune lungă	●		956A1006

Indicații pagină

Vedere de ansamblu – CLIP top BLUMOTION CLIP top – balamale	75
Plăcuțe de montaj	156
Accesorii – capac de acoperire braț balama	164
Accesorii – generale	166
Vedere de ansamblu – BLUMOTION pentru uși	171

Vedere de ansamblu – ajutoare pentru prelucrare	561
Informații tehnice suplimentare	662

Montare, demontare și reglare

Short-URL
www.blum.com/a210



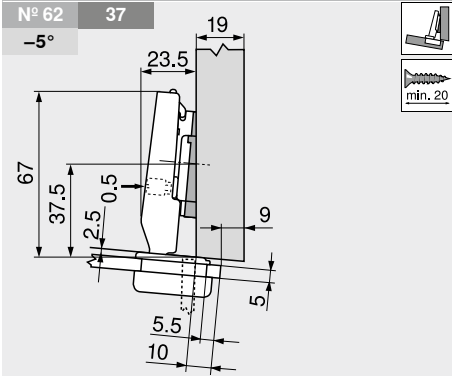
Proiectare

Indiciu

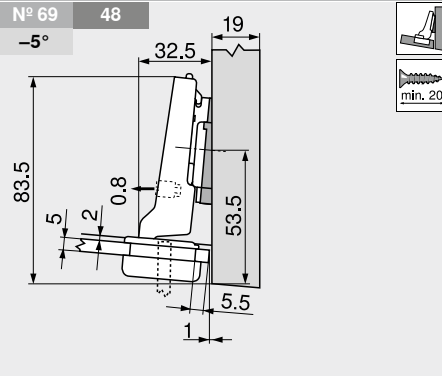
Cotele sunt valabile la reglaj din fabricație pt grosimi ale lateralei de 19 mm. Pentru alte grosimi situația de îmbinare se schimbă. Recomandăm o încercare de îmbinare. La unele aplicații poziția de fixare a plăcuței de montaj diferă față de poziția de fixare uzuală.

Aplicație de unghi ±5° pentru ușă de sticlă

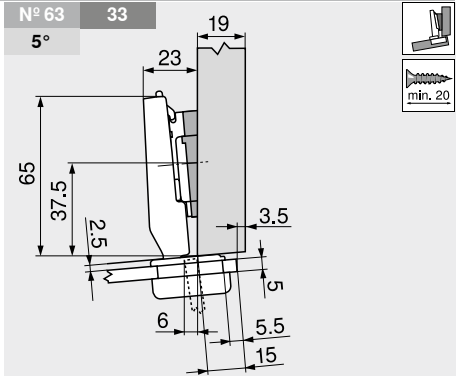
Proiectare



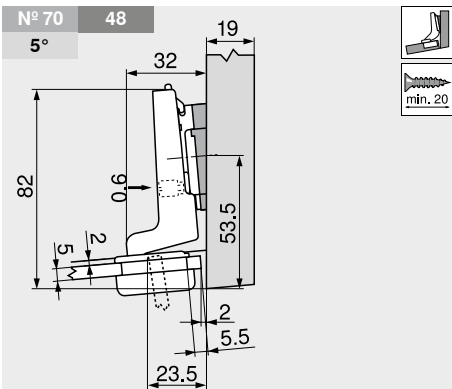
Denumire	Înălțare (mm)	Nr. art.
Balama	-	75T4100
Plăcuță de montaj	0	173H7100
Pană unghiulară	-5°	171A5500



Denumire	Înălțare (mm)	Nr. art.
Balama	-	75T4200
Plăcuță de montaj	0	173H7100
Pană unghiulară	-5°	171A5500

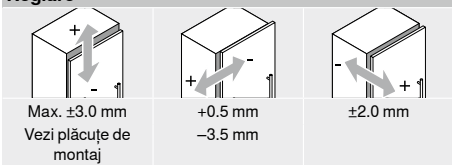


Denumire	Înălțare (mm)	Nr. art.
Balama	-	75T4100
Plăcuță de montaj	0	173H7100
Pană unghiulară	+5°	171A5010

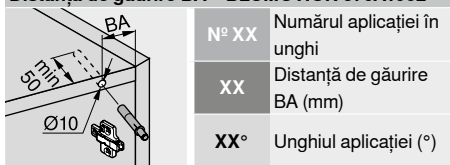


Denumire	Înălțare (mm)	Nr. art.
Balama	-	75T4300
Plăcuță de montaj	0	173H7100
Pană unghiulară	+5°	171A5010

Reglare



Distanță de găurire BA – BLUMOTION 970A1002



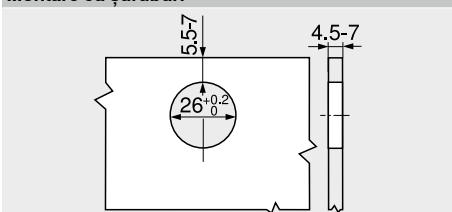
Indicații pagină

Montare, demontare și reglare

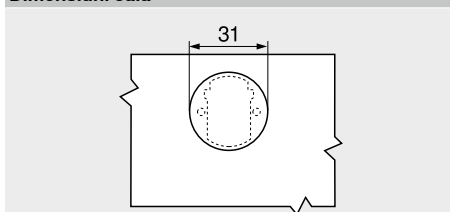
Short-URL
www.blum.com/a220



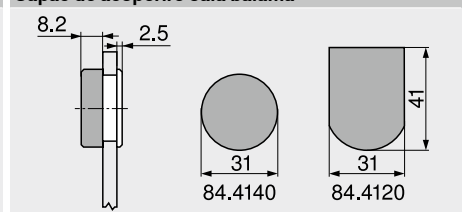
Montare cu șuruburi



Dimensiuni oală



Capac de acoperire oală balama



Balama de unghi +45° cu oală mică



- balama pentru uși **cu ramă îngustă**
- **CLIP top** cu mecanism de închidere (arc)
- balama de unghi +45°
- unghi de deschidere 94°
- reglaj pe trei dimensiuni al frontului
- reglaj confortabil pe adâncime prin șurub cu excentric
- montare și demontare fără unelte a ușii pe și de pe corp

Indicații pagină

WA	Unghi		
	40°	45°	50°
	N° 97	N° 98	N° 99
	152	152	153
	N° 89	N° 90	N° 91
	152	153	153
		N° 82	N° 83
		153	153

Vedere de ansamblu – aplicații de unghi 120
 WA Aplicație de unghi

Informații pentru comandă

Oală	Șuruburi		
Balama	Arc	Culoare	Nr. art.
CLIP top	●	NI	79A0558.T
● Cu arc		NI Nichelat	

Accesorii			
BLUMOTION 970A			
Variantă de execuție		Nr. art.	
Cu găurire în cant		970A1002	
TIP-ON pentru uși			
Variantă de execuție Arc		Nr. art.	
Versiune lungă ●		956A1006	

Capac de acoperire braț balama			
Inscripționare stanșare	Inscripție	Culoare	Nr. art.
Neimprimat	–	NI	70.1553
Ștanșat	Blum	NI	70.1553.BP
Șurub pentru lemn			
Ø (mm)	Lungime (mm)	Nr. art.	
3.5	15	609.1500	
3.5	17	609.1700	

Indicații pagină

Vedere de ansamblu – CLIP top BLUMOTION CLIP top – balamale	75	Vedere de ansamblu – BLUMOTION pentru uși	171
Plăcuțe de montaj	156	Vedere de ansamblu – ajutoare pentru prelucrare	561
Accesorii – capac de acoperire braț balama	164	Informații tehnice suplimentare	662
Accesorii – generale	166		

Montare, demontare și reglare

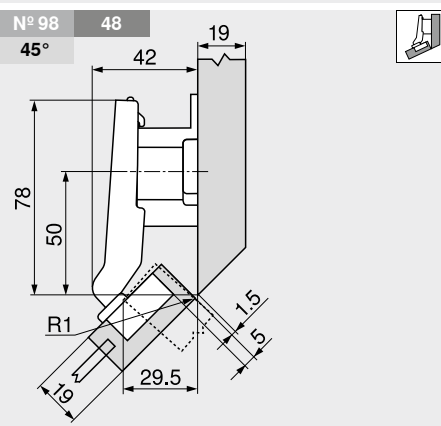
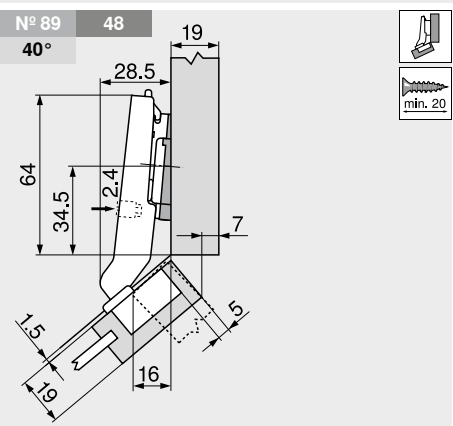
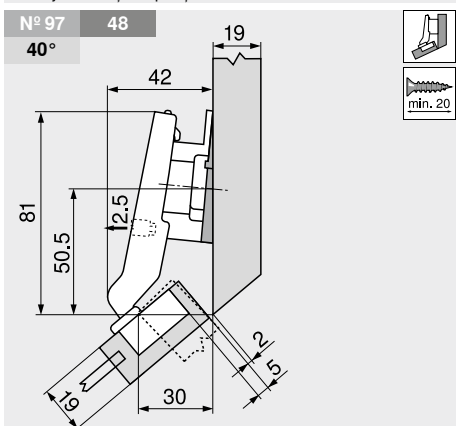
Short-URL
www.blum.com/a210



Proiectare

Indiciu

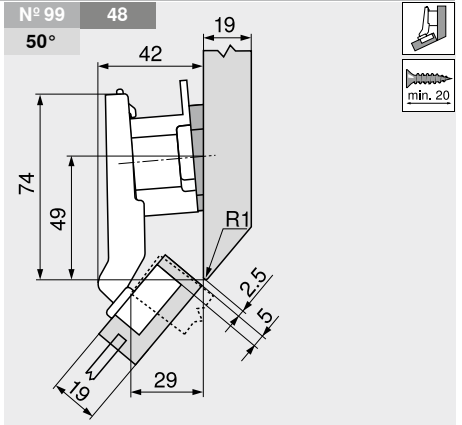
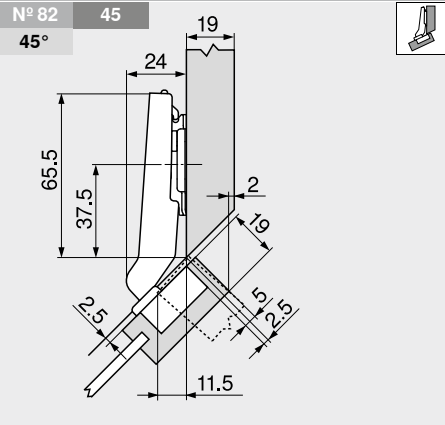
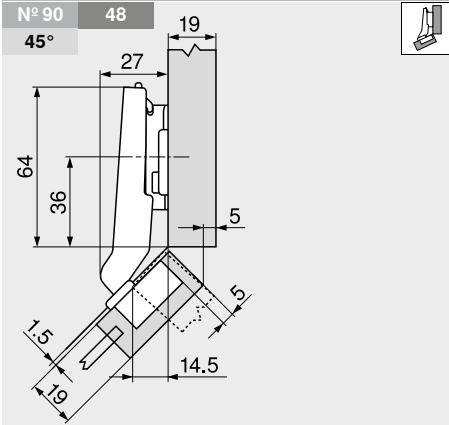
Dimensiunile se aplică în cazul setărilor din fabrică. Pentru alte grosimi situația de îmbinare se schimbă. Recomandăm o încercare de îmbinare. La unele aplicații poziția de fixare a plăcuței de montaj diferă față de poziția de fixare uzuală.



Denumire	Înălțare (mm)	Nr. art.	Denumire	Înălțare (mm)	Nr. art.	Denumire	Înălțare (mm)	Nr. art.
Plăcuță de montaj	9	175H7190	Plăcuță de montaj	0	173H7100	Plăcuță de montaj	18	175H7190.22
Pană unghiulară	-5°	171A5500	Pană unghiulară	-5°	171A5500			

Balama de unghi +45° cu oală mică

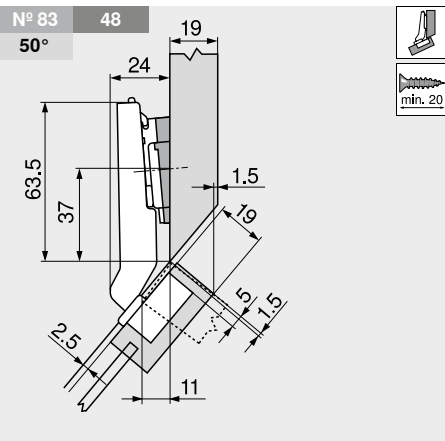
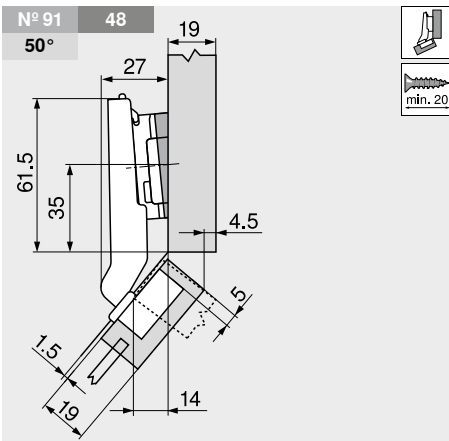
Proiectare



Denumire	Înălțare (mm)	Nr. art.
Plăcuță de montaj	3	173H7130

Denumire	Înălțare (mm)	Nr. art.
Plăcuță de montaj	0	173H7100

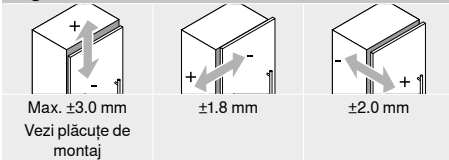
Denumire	Înălțare (mm)	Nr. art.
Plăcuță de montaj	18	175H7190.22
Pană unghiulară	+5°	171A5010



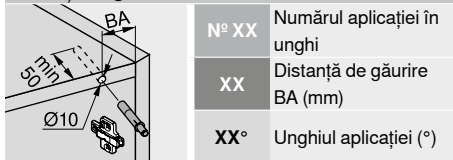
Denumire	Înălțare (mm)	Nr. art.
Plăcuță de montaj	3	173H7130
Pană unghiulară	+5°	171A5010

Denumire	Înălțare (mm)	Nr. art.
Plăcuță de montaj	0	173H7100
Pană unghiulară	+5°	171A5010

Reglare



Distanță de găurire BA – BLUMOTION 970A1002



Indicații pagină

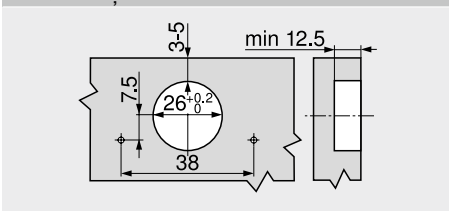
Montare, demontare și reglare

Short-URL

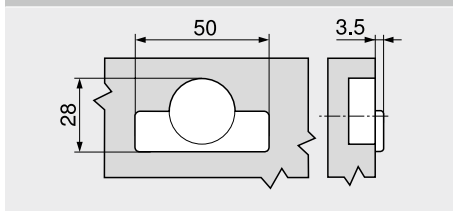
www.blum.com/a220



Montare cu șuruburi



Dimensiuni oală



Aplicație balama de unghi ±5° cu oală mică



- balama pentru uși **cu ramă îngustă**
- **CLIP top** cu mecanism de închidere (arc)
- unghi de deschidere 94°
- reglaj pe trei dimensiuni al frontului
- reglaj confortabil pe adâncime prin șurub cu excen- tric
- montare și demontare fără unelte a ușii pe și de pe corp

Indicații pagină

WA	Unghi	WA	Unghi
	-5°		5°
	N° 92		N° 93
	155		155
	N° 84		N° 85
	155		155
	N° 77		N° 78
	155		155

Vedere de ansamblu – aplicații de unghi 120
 WA Aplicație de unghi

Informații pentru comandă

Ușă aplicată

Oală	Balamă	Arc	Șuruburi	Culoare	Nr. art.
	CLIP top	●	NI	NI	71T0550
	● Cu arc		NI	Nichelat	

Accesorii

	<input type="checkbox"/> BLUMOTION 970A	
VARIANTĂ DE EXECUȚIE		Nr. art.
Cu găurire în cant		970A1002



Inscripționare stanțare	Inscrip- ție	Culoare	Nr. art.
Neimprimat	–	NI	70.1553
Ștanțat	Blum	NI	70.1553.BP

Ușă semiaplicată

Oală	Balamă	Arc	Șuruburi	Culoare	Nr. art.
	CLIP top	●	NI	NI	71T0650
	● Cu arc		NI	Nichelat	

Accesorii

	<input type="checkbox"/> BLUMOTION 970A	
VARIANTĂ DE EXECUȚIE		Nr. art.
Cu găurire în cant		970A1002



Inscripționare stanțare	Inscrip- ție	Culoare	Nr. art.
Neimprimat	–	NI	70.1553
Ștanțat	Blum	NI	70.1553.BP

Ușă încadrată

Oală	Balamă	Arc	Șuruburi	Culoare	Nr. art.
	CLIP top	●	NI	NI	71T0750
	● Cu arc		NI	Nichelat	

Accesorii

	<input type="checkbox"/> BLUMOTION 970A	
VARIANTĂ DE EXECUȚIE		Nr. art.
Cu găurire în cant		970A1002



Inscripționare stanțare	Inscrip- ție	Culoare	Nr. art.
Neimprimat	–	NI	70.1553
Ștanțat	Blum	NI	70.1553.BP

Accesorii – generale

	<input type="checkbox"/> TIP-ON pentru uși	
VARIANTĂ DE EXECUȚIE	Arc	Nr. art.
Versiune lungă	●	956A1006



Ø (mm)	Lungime (mm)	Nr. art.
3.5	15	609.1500
3.5	17	609.1700

Indicații pagină

Vedere de ansamblu – CLIP top BLUMOTION CLIP top – balamale	75
Plăcuțe de montaj	156
Accesorii – capac de acoperire braț balama	164
Accesorii – generale	166
Vedere de ansamblu – BLUMOTION pentru uși	171

Vedere de ansamblu – ajutoare pentru prelucrare 561
 Informații tehnice suplimentare 662

Montare, demontare și reglare

Short-URL
www.blum.com/a210



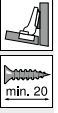
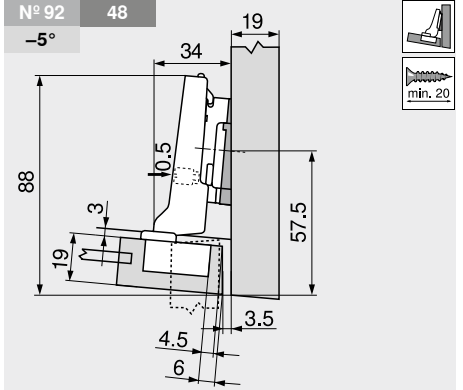
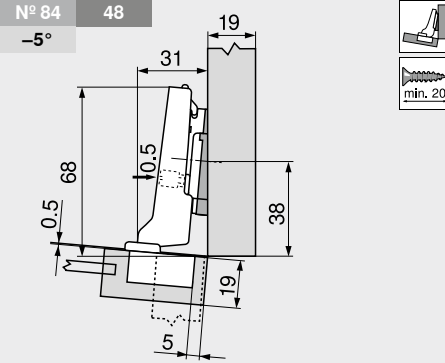
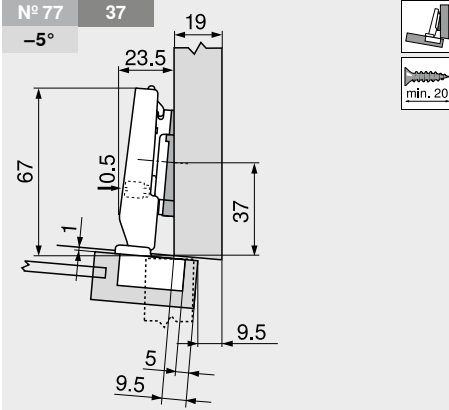
Proiectare

Indiciu

Dimensiunile se aplică în cazul setărilor din fabrică. Pentru alte grosimi situația de îmbinare se schimbă. Recomandăm o încercare de îmbinare. La unele aplicații poziția de fixare a plăcuței de montaj diferă față de poziția de fixare uzuală.

Aplicație balama de unghi ±5° cu oală mică

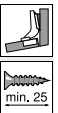
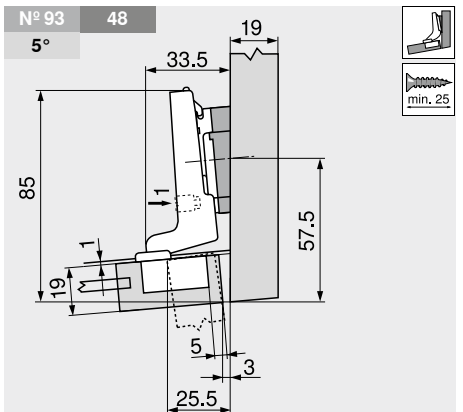
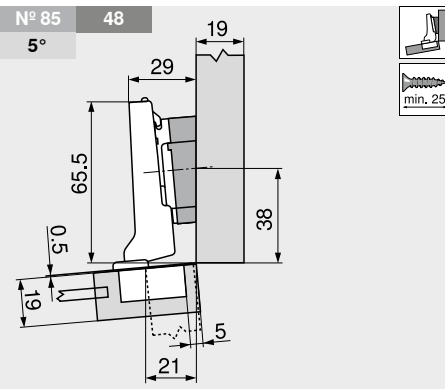
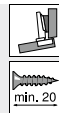
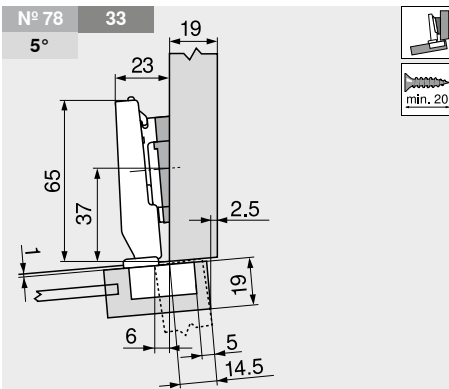
Proiectare



Denumire	Înălțare (mm)	Nr. art.
Balama	-	71T0550
Plăcuță de montaj	0	173H7100
Pană unghiulară	-5°	171A5500

Denumire	Înălțare (mm)	Nr. art.
Balama	-	71T0650
Plăcuță de montaj	0	173H7100
Pană unghiulară	-5°	171A5500

Denumire	Înălțare (mm)	Nr. art.
Balama	-	71T0650
Plăcuță de montaj	3	173H7130
Pană unghiulară	-5°	171A5500

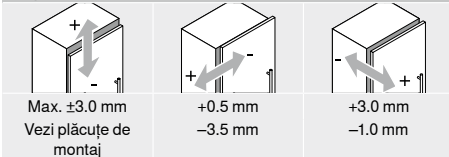


Denumire	Înălțare (mm)	Nr. art.
Balama	-	71T0550
Plăcuță de montaj	0	173H7100
Pană unghiulară	+5°	171A5010

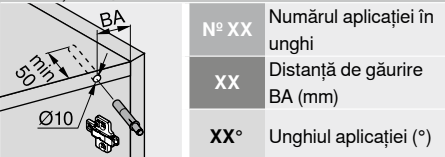
Denumire	Înălțare (mm)	Nr. art.
Balama	-	71T0650
Plăcuță de montaj	0	173H7100
Pană unghiulară	+5°	171A5070

Denumire	Înălțare (mm)	Nr. art.
Balama	-	71T0750
Plăcuță de montaj	0	173H7100
Pană unghiulară	+5°	171A5040

Reglare



Distanță de găurire BA – BLUMOTION 970A1002



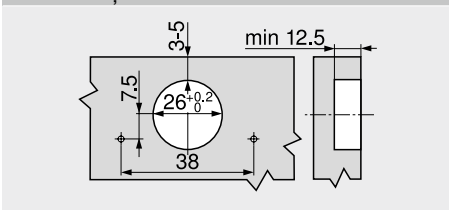
Indicații pagină

Montare, demontare și reglare

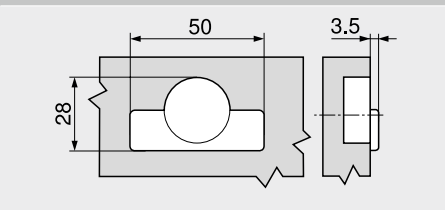
Short-URL
www.blum.com/a220



Montare cu șuruburi



Dimensiuni oală



Denumire	Material	Reglare	Înălțime (mm)						
►► Plăcuțe de montaj									
Plăcuță de montaj dreaptă cu excentric	20/32	Oțel	Excentric	±2.0	156		156	157	157
Plăcuță de montaj dreaptă cu excentric, pentru semiaplicare (uși gemene)	20/32	Oțel	Excentric	±2.0				157	
Plăcuță de montaj în cruce INSERTA	37/32	Oțel	Excentric	±2.0		158			
Plăcuță de montaj în cruce cu excentric	37/32	Oțel	Excentric	±2.0	158		158		
Plăcuță de montaj dreaptă cu excentric, pentru semiaplicare (uși gemene)	37/32	Oțel	Excentric	±2.0			158		
Plăcuță de montaj în cruce	37/32	Zinc	Șurub (din 2 părți)	±2.0	159			159	
Plăcuță de montaj în cruce	37/32	Oțel	Gaură alungită	±2.0			159		
Plăcuță de montaj în cruce	37/32	Oțel	Gaură alungită	±3.0	159			160	160
Plăcuță de montaj în cruce, pentru semiaplicare (uși gemene)	37/32	Oțel	Gaură alungită	±3.0				160	
Plăcuță de montaj în cruce	28/32	Oțel	Gaură alungită	±3.0				160	
Plăcuță de montaj în cruce	37/32	Zinc	Gaură alungită	±3.0				161	
►► Pene unghiulare									
Pană unghiulară +5°	37/32	Zinc			162				
Pană unghiulară -5°	37/32	Zinc			162				

Pictograme

	Articol disponibil numai la cerere		Fixare cu dibluri prin presare – prelucrare numai cu matriță
	Fixare cu șuruburi pentru lemn		Fixare cu dibluri prin presare
	Fixare INSERTA		
	Fixare EXPANDO		
	Fixare cu euroșuruburi		

Plăcuță de montaj dreaptă cu excentric

20/32

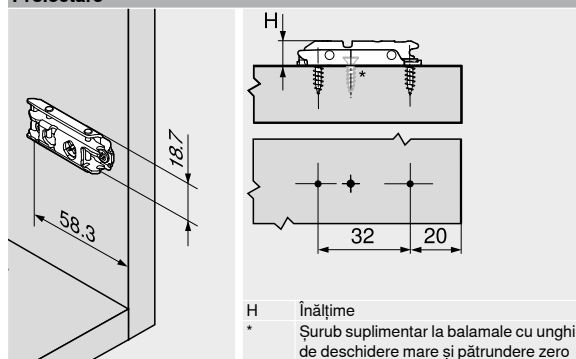


- montare cu șuruburi pentru lemn Ø 3.5 mm
- cu reglare pe înălțime prin excentric ±2 mm
- lungime șurub recomandată 17 mm
- material: oțel

Informații pentru comandă

Înălțare (mm)	Înălțime (mm)	Culoare	Nr. art.
0	8.5	NI ONS	175H3100
3	11.5	NI ONS	175H3130
NI	Nichelat		
ONS	Negru onix		

Proiectare



Plăcuță de montaj dreaptă cu excentric

20/32

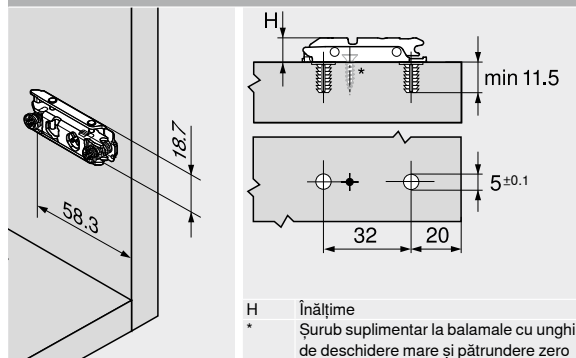


- montare cu șuruburi speciale și dibluri crestate premontate (EXPANDO)
- cu reglare pe înălțime prin excentric ±2 mm
- material: oțel

Informații pentru comandă

Înălțare (mm)	Înălțime (mm)	Culoare	Nr. art.
0	8.5	NI ONS	177H3100E
3	11.5	NI ONS	177H3130E
NI	Nichelat		

Proiectare



Plăcuță de montaj dreaptă cu excentric

20/32



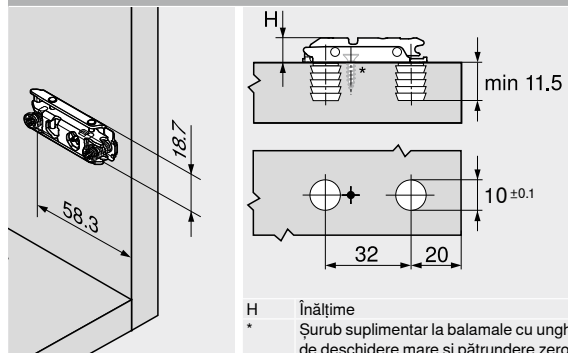
- montare cu șuruburi speciale și dibluri crestate premontate (EXPANDO)
- cu reglare pe înălțime prin excentric ± 2 mm
- material: oțel

Informații pentru comandă

Înălțare (mm)	Înălțime (mm)	Culoare	Nr. art.
0	8.5	NI	177H3100E10
3	11.5	NI	177H3130E10

NI Nichelat

Proiectare



Plăcuță de montaj dreaptă cu excentric

20/32



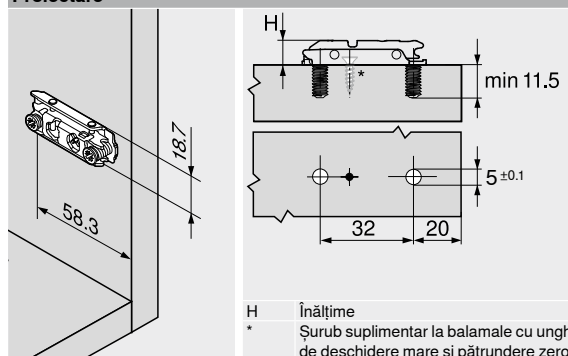
- montare cu euroșuruburi premontate $\varnothing 6 \times 12.9$ mm (66B.134)
- cu reglare pe înălțime prin excentric ± 2 mm
- material: oțel

Informații pentru comandă

Înălțare (mm)	Înălțime (mm)	Culoare	Nr. art.
0	8.5	NI	175H4100
3	11.5	NI	175H4130

NI Nichelat

Proiectare



Plăcuță de montaj dreaptă cu excentric, pentru semiaplicare (uși gemene)

20/32



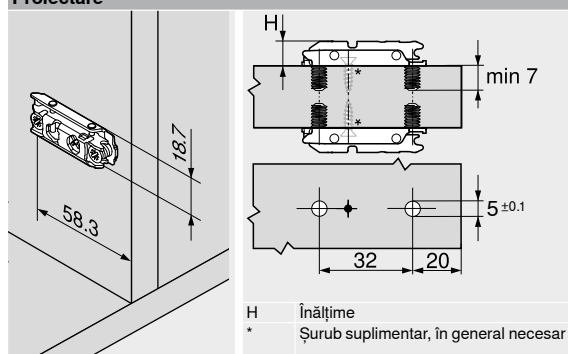
- montare cu euroșuruburi premontate $\varnothing 6 \times 8.9$ mm (66B.094)
- cu reglare pe înălțime prin excentric ± 2 mm
- pentru uși gemene
- material: oțel

Informații pentru comandă

Înălțare (mm)	Înălțime (mm)	Culoare	Nr. art.
0	8.5	NI	175H410Z

NI Nichelat

Proiectare



Plăcuță de montaj dreaptă cu excentric

20/32



- montare prin presare cu dibluri prinse cu șuruburi
- montare numai cu matrița de presare sau cu poansonul de batere cu apăsare direct pe șurub
- cu reglare pe înălțime prin excentric ± 2 mm
- material: oțel

Informații pentru comandă

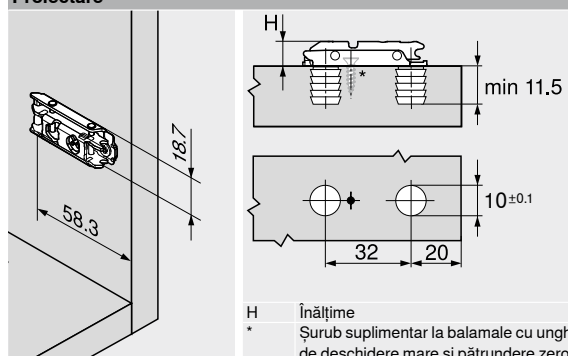
Înălțare (mm)	Înălțime (mm)	Culoare	Nr. art.
0	8.5	NI ONS	177H3100
3	11.5	NI ONS	177H3130

NI Nichelat
ONS Negru onix

Accesorii

Denumire	Nr. art.
Matriță pentru presare	MZM.0053

Proiectare



Plăcuță de montaj în cruce cu excentric

37/32



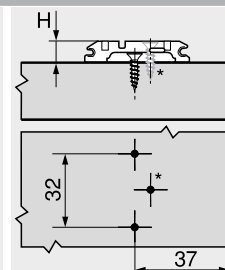
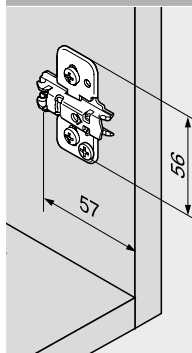
- montare cu șuruburi pentru lemn Ø 3.5 sau Ø 4 mm
- cu reglare pe înălțime prin excentric ±2 mm
- material: oțel

Informații pentru comandă

Înălțare (mm)	Înălțime (mm)	Culoare	Nr. art.
0	8.5	NI ONS	173H7100
3	11.5	NI ONS	173H7130

NI Nichelat
 ONS Negru onix

Proiectare



H Înălțime
 * Șurub suplimentar la balamale cu unghi de deschidere mare și pătrundere zero (min. 20 mm)

Plăcuță de montaj în cruce INSERTA

37/32



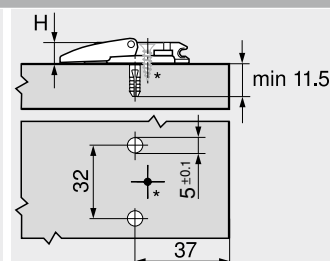
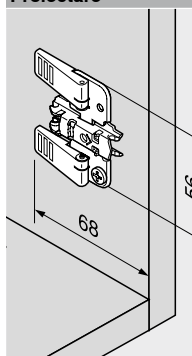
- montare fără unelte
- cu sistem de autofixare
- cu reglare pe înălțime prin excentric ±2 mm
- material: oțel, pârghie de ancorare din zinc turnat

Informații pentru comandă

Înălțare (mm)	Înălțime (mm)	Culoare	Nr. art.
0	8.5	NI	174H7100I
3	11.5	NI	174H7130I

NI Nichelat

Proiectare



H Înălțime
 * Șurub suplimentar la balamale cu unghi de deschidere mare și pătrundere zero (min. 20 mm)

Plăcuță de montaj în cruce cu excentric

37/32



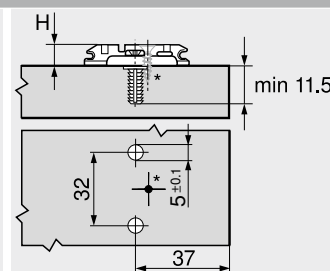
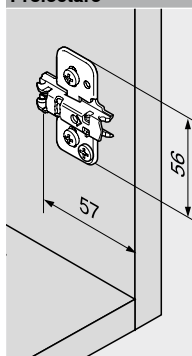
- montare cu șuruburi speciale și dibluri crestate premontate (EXPANDO)
- cu reglare pe înălțime prin excentric ±2 mm
- material: oțel

Informații pentru comandă

Înălțare (mm)	Înălțime (mm)	Culoare	Nr. art.
0	8.5	NI ONS	174H7100E
3	11.5	NI ONS	174H7130E

NI Nichelat
 ONS Negru onix

Proiectare



H Înălțime
 * Șurub suplimentar la balamale cu unghi de deschidere mare și pătrundere zero (min. 20 mm)

Plăcuță de montaj dreaptă cu excentric, pentru semiaplicare (uși gemene)

37/32



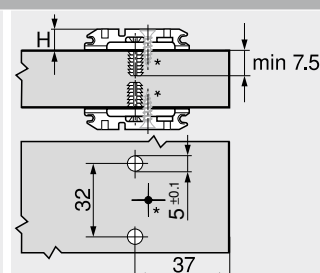
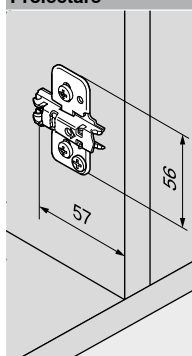
- montare cu șuruburi speciale și dibluri crestate premontate (EXPANDO)
- cu reglare pe înălțime prin excentric ±2 mm
- pentru uși gemene
- material: oțel

Informații pentru comandă

Înălțare (mm)	Înălțime (mm)	Culoare	Nr. art.
0	8.5	NI	174H710ZE
3	11.5	NI	174H713ZE

NI Nichelat

Proiectare



H Înălțime
 * Șurub suplimentar, în general necesar

Plăcuță de montaj în cruce

37/32



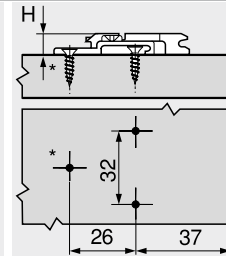
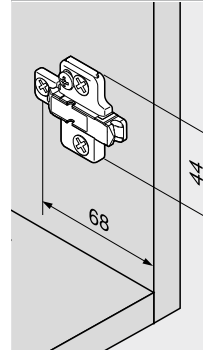
- montare cu șuruburi pentru lemn \varnothing 3.5 sau \varnothing 4 mm
- cu reglare pe înălțime ± 2 mm
- lungime șurub recomandată 17 mm
- material: zinc

Informații pentru comandă

Înălțare (mm)	Înălțime (mm)	Culoare	Nr. art.
0	8.5	NI	175H7100
3	11.5	NI	175H7130
9	17.5	NI	175H7190
18	26.5	NI	175H7190.22

NI Nichelat

Proiectare



H Înălțime
* Șurub suplimentar la balamale cu unghi de deschidere mare și pătrundere zero

Plăcuță de montaj în cruce

37/32



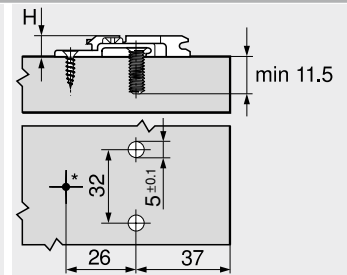
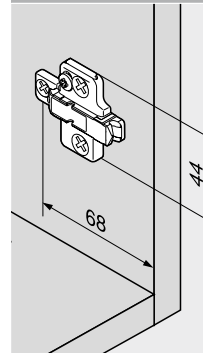
- montare cu euroșuruburi \varnothing 6 x 14.5 mm (661.1450)
- cu reglare pe înălțime ± 2 mm
- material: zinc

Informații pentru comandă

Înălțare (mm)	Înălțime (mm)	Culoare	Nr. art.
0	8.5	NI	175H9100
3	11.5	NI	175H9130
6	14.5	NI ONS	175H9160
9	17.5	NI	175H9190
18	26.5	NI	175H9190.22

NI Nichelat
ONS Negru onix

Proiectare



H Înălțime
* Șurub suplimentar la balamale cu unghi de deschidere mare și pătrundere zero

Plăcuță de montaj în cruce

37/32



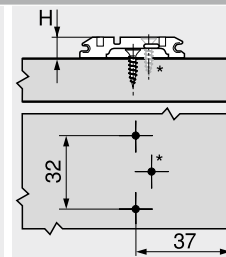
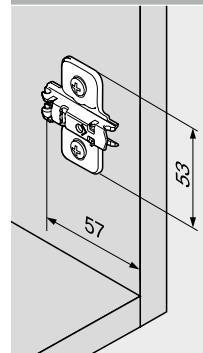
- montare cu șuruburi pentru lemn \varnothing 3.5 sau \varnothing 4 mm
- cu reglare pe înălțime ± 3 mm
- lungime șurub recomandată 17 mm
- material: oțel

Informații pentru comandă

Înălțare (mm)	Înălțime (mm)	Culoare	Nr. art.
0	8.5	NI	173L6100
3	11.5	NI	173L6130

NI Nichelat

Proiectare



H Înălțime
* Șurub suplimentar la balamale cu unghi de deschidere mare și pătrundere zero (min. 20 mm)

Plăcuță de montaj în cruce

37/32



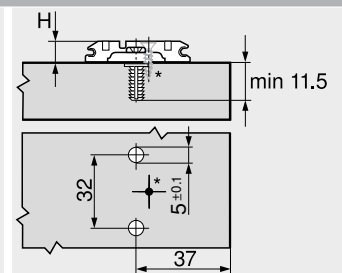
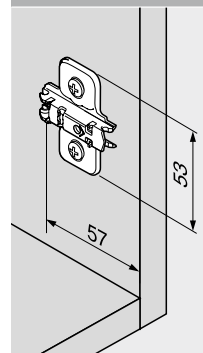
- montare cu șuruburi speciale și dibluri crestate premontate (EXPANDO)
- cu reglare pe înălțime ± 2 mm
- material: oțel

Informații pentru comandă

Înălțare (mm)	Înălțime (mm)	Culoare	Nr. art.
0	8.5	NI	174E6100.01
3	11.5	NI	174E6130.01

NI Nichelat

Proiectare



H Înălțime
* Șurub suplimentar la balamale cu unghi de deschidere mare și pătrundere zero (min. 20 mm)

Plăcuță de montaj în cruce

37/32

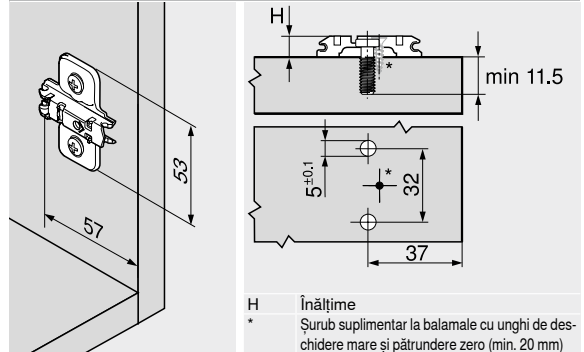


- montare cu euroșuruburi premontate Ø 6 mm
- cu reglare pe înălțime ±3 mm
- material: oțel

Informații pentru comandă

Înălțare (mm)	Înălțime (mm)	Culoare	Nr. art.
0	8.5	NI	173L8100
3	11.5	NI	173L8130
NI Nichelat			

Proiectare



Plăcuță de montaj în cruce, pentru semiaplicare (uși gemene)

37/32

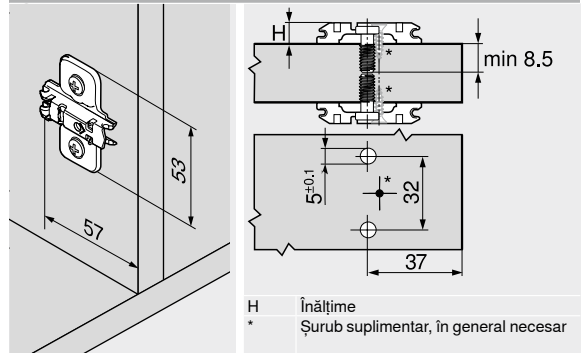


- montare cu euroșuruburi speciale premontate Ø 6 mm (668.1150)
- cu reglare pe înălțime ±3 mm
- pentru uși gemene
- material: oțel

Informații pentru comandă

Înălțare (mm)	Înălțime (mm)	Culoare	Nr. art.
0	8.5	NI	173L8100.21
NI Nichelat			

Proiectare



Plăcuță de montaj în cruce

37/32



- montare prin presare cu dibluri prinse cu șuruburi
- cu reglare pe înălțime ±3 mm
- material: oțel

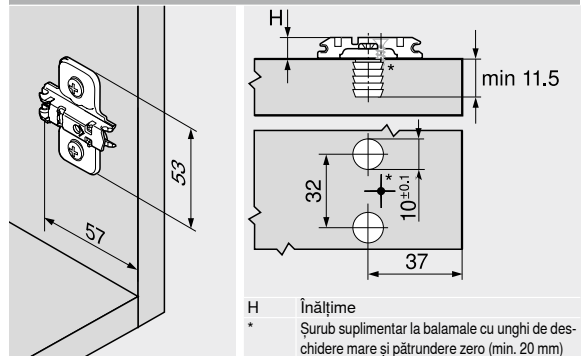
Informații pentru comandă

Înălțare (mm)	Înălțime (mm)	Culoare	Nr. art.
0	8.5	NI	174L6100.05
3	11.5	NI	174L6130.05
NI Nichelat			

Accesorii

Denumire	Nr. art.
Matriță pentru presare	MZM.0061.01

Proiectare



Plăcuță de montaj în cruce

28/32

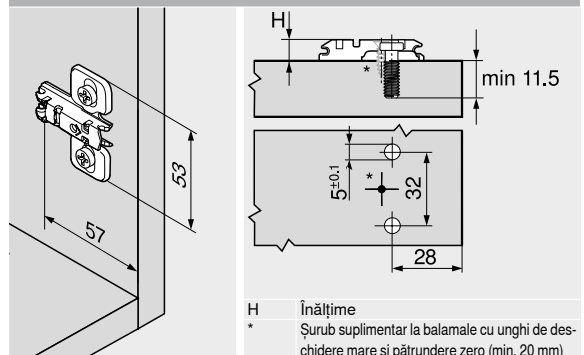


- montare cu euroșuruburi premontate Ø 6 mm
- cu reglare pe înălțime ±3 mm
- material: oțel

Informații pentru comandă

Înălțare (mm)	Înălțime (mm)	Culoare	Nr. art.
0	8.5	NI	173L8300
3	11.5	NI	173L8330
NI Nichelat			

Proiectare



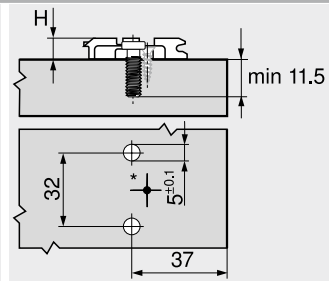
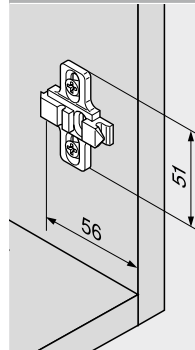
Plăcuță de montaj în cruce

37/32



- montare cu euroșuruburi premontate Ø 6 mm
- cu reglare pe înălțime ±3 mm
- material: zinc

Proiectare



H Înălțime
* Șurub suplimentar la balamale cu unghi de deschidere mare și pătrundere zero

Informații pentru comandă

Înălțare (mm)	Înălțime (mm)	Culoare	Nr. art.
0	8.5	NI	175L8100
3	11.5	NI	175L8130
9	17.5	NI	175L8190
11	19.5	NI	175L8190.21

NI Nichelat



Pană unghiulară +5°



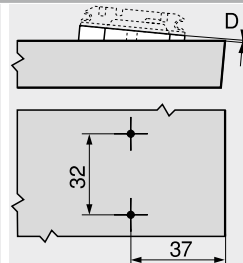
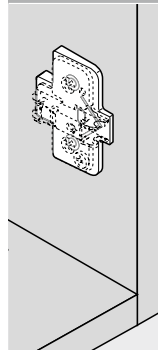
- montare cu șuruburi pentru lemn
 \varnothing 3.5 sau \varnothing 4 mm
- material: zinc
- potrivită pentru plăcuțe de montaj:
 173H71X0 | 175H71X0 | 175H91X0

Informații pentru comandă

Înălțare (mm)	Culoare	Nr. art.
0.8	NI	171A5010
3	NI	171A5040
6	NI	171A5070

Culoare
 NI Nichelat

Proiectare



D Înălțare

Pană unghiulară -5°



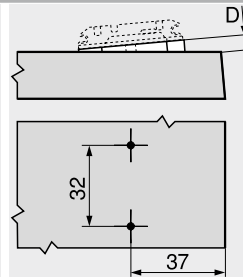
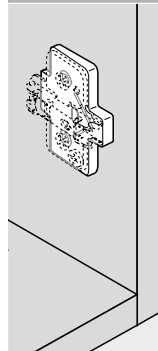
- montare cu șuruburi pentru lemn
 \varnothing 3.5 sau \varnothing 4 mm
- material: zinc
- potrivită pentru plăcuțe de montaj:
 173H71X0 | 175H71X0 | 175H91X0

Informații pentru comandă

Înălțare (mm)	Culoare	Nr. art.
6	NI	171A5500

Culoare
 NI Nichelat

Proiectare



D Înălțare

CLIP top BLUMOTION | CLIP top – balamale ◀
Pene unghiulare ▶▶

Sisteme de balamale








Sisteme de balamale

Capac de acoperire braț balama

Aplicații de balama	Braț balama drept		Braț balama semicotit Braț balama cotit	
Balama 110° Balama 107°				
Material	Oțel	Oțel	Oțel	Oțel
Culoare	NI ONS	NI ONS	NI ONS	NI
Inscripționare stanțare	Neimprimat	Ștanțat	Neimprimat	Ștanțat
Inscripție	–	Blum	–	Blum
Nr. art.	70.1503	70.1503.BP	70.1663	70.1663.BP
Balama specială 110° Balama pentru construcție cu lezenă, ușă încadrată Balama pentru construcție cu lezenă, ușă aplicată Balama pentru corp de colț cu ușă pliantă +45° II – balama de unghi, ușă aplicată				
Material	Oțel	Oțel		
Culoare	NI ONS	NI ONS		
Inscripționare stanțare	Neimprimat	Ștanțat		
Inscripție	–	Blum		
Nr. art.	70.1503	70.1503.BP		
Balama CLIP 100°				
Material	Oțel	Oțel	Oțel	Oțel
Culoare	NI	NI	NI	NI
Inscripționare stanțare	Neimprimat	Ștanțat	Neimprimat	Ștanțat
Inscripție	–	Blum	–	Blum
Nr. art.	90M2503	90M2503.BP	94M3603	94M3603.BP
Balama 155° Balama 125° Balama pentru uși subțiri Balama CRISTALLO Balama pentru uși subțiri – aplicație de unghi Aplicație de unghi CRISTALLO				
Material	Oțel	Oțel	Oțel	Oțel
Culoare	NI ONS	NI	NI ONS	NI
Inscripționare stanțare	Neimprimat	Ștanțat	Neimprimat	Ștanțat
Inscripție	–	Blum	–	Blum
Nr. art.	70.4503	70.4503.BP	70.4503	70.4503.BP
Balama 170°				
Material	Oțel	Oțel	Oțel	Oțel
Culoare	NI	NI	NI	NI
Inscripționare stanțare	Neimprimat	Ștanțat	Neimprimat	Ștanțat
Inscripție	–	Blum	–	Blum
Nr. art.	80.6507	80.6507.BP	80.6507	80.6507.BP
Balama pentru ușă profilată Balama pentru ramă de aluminiu 95° Incl. ±5° – Aplicații în unghi				
Material	Oțel	Oțel	Oțel	Oțel
Culoare	NI ONS	NI	NI ONS	NI
Inscripționare stanțare	Neimprimat	Ștanțat	Neimprimat	Ștanțat
Inscripție	–	Blum	–	Blum
Nr. art.	70.1553	70.1553.BP	70.1663	70.1663.BP



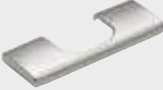





Capace de acoperire, de la 1000 buc. imprimate individual
 NI Nichelat
 ONS Negru onix

Capac de acoperire braț balama

Aplicații de balama	Braț balama drept		Braț balama semicotit Braț balama cotit	
	Balama pentru ușă de sticlă Balama cu oală mică Incl. ±5° – Aplicații în unghi			
Material	Oțel	Oțel	Oțel	Oțel
Culoare	NI	NI	NI	NI
Inscripționare stanțare	Neimprimat	Ștanțat	Neimprimat	Ștanțat
Inscripție	–	Blum	–	Blum
Nr. art.	70.1553	70.1553.BP	70.1553	70.1553.BP
Celelalte balamale de unghi Celelalte aplicații de unghi				
Material	Oțel	Oțel		
Culoare	NI ONS	NI		
Inscripționare stanțare	Neimprimat	Ștanțat		
Inscripție	–	Blum		
Nr. art.	70.1553	70.1553.BP		
Capace de acoperire, de la 1000 buc. imprimate individual				
NI Nichelat				
ONS Negru onix				






Capac de acoperire oală balama

Aplicații de balama		CLIP top BLUMOTION – balamale	CLIP top – balamale
Balama 110° Balama specială 110°			
	Material	Oțel	Oțel
	Culoare	NI ONS	NI ONS
	Nr. art.	70T3504	70T3504
Balama 107° Balama pentru ușă profilată Balama pentru construcție cu lezenă, ușă încadrată Dulapuri cu oglindă, cu fronturi care depășesc dimensiunile corpului Aplicații de unghi			
	Material	Oțel	Oțel
	Culoare	NI ONS	NI ONS
	Nr. art.	70T3504	70T1504
Balama 155°			
	Material	Oțel	Oțel
	Culoare	NI ONS	NI ONS
	Nr. art.	70T7504	70T7504
Balama 125°			
	Material	Oțel	
	Culoare	NI ONS	
	Nr. art.	70T7504	
Balama pentru construcție cu lezenă, ușă aplicată			
	Material	Oțel	
	Culoare	NI ONS	
	Nr. art.	70T3504	
Balama pentru uși subțiri Balama pentru uși subțiri – aplicație de unghi			
	Material	Oțel	Oțel
	Culoare	NI ONS	NI ONS
	Nr. art.	70T4504	70T4504

NI Nichelat
 ONS Negru onix

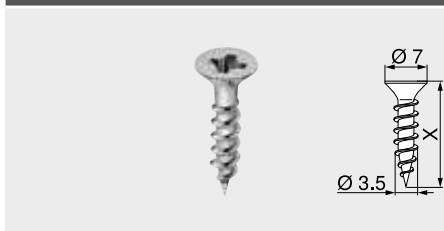
Distanțier pentru oala balamalei

Aplicații de balama		CLIP top BLUMOTION – balamale	CLIP top – balamale
Balama 110° Balama specială 110°			
	Înălțare (mm)	1.5	1.5
	Material	Plastic	Plastic
	Culoare	R7037	R7037
	Nr. art.		70T3507.21
Balama 107° Balama pentru ușă profilată			
	Înălțare (mm)	1.5	
	Material	Plastic	
	Culoare	R7037	
	Nr. art.		70T3507.21

R7037 RAL 7037 gri-praf

Șuruburi pentru lemn

Ø 3.5 mm



- Ø 3.5 mm
- culoare: nichelat
- material: oțel

Informații pentru comandă

X (mm)	Nr. art.
15.0	609.1500
17.0	609.1700

Șuruburi cu cap înecat pentru tablă

Ø 3.5 mm



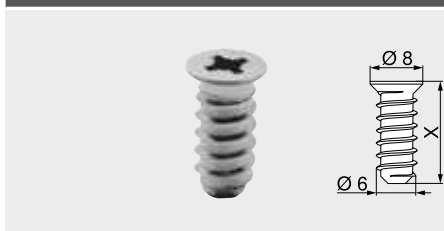
- pentru fixarea cuplajelor de front pe rame de aluminiu late
- Ø 3.5 mm
- diametru de găurire Ø 2.8 mm
- culoare: nichelat
- material: oțel

Informații pentru comandă

X (mm)	Nr. art.
9.5	660.0950

Euroșuruburi

Ø 6.0 mm



- Ø 6 mm
- diametru de găurire Ø 5 mm
- culoare: nichelat
- material: oțel

Informații pentru comandă

X (mm)	Nr. art.
10.0	661.1000.HG
11.5	661.1150.HG
13.0	661.1300.HG
14.5	661.1450.HG
20.0	661.2000.HG

Burghiu de centrare

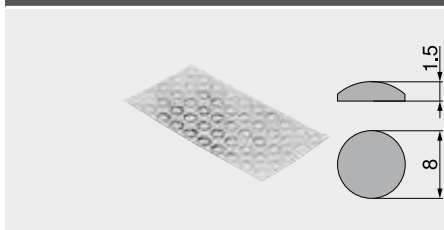


- Ø 2.7 mm, lungime burghiu 70 mm
- pentru pregătire și centrare la șuruburi pentru lemn de Ø 3.5 mm
- adâncime găurire până la 8 mm
- material: oțel, călit

Informații pentru comandă

Denumire	Nr. art.
Burghiu de centrare	M01.ZZ03.01
Burghiu de schimb	M01.ZZB3

Pastilă de amortizare cu lipire

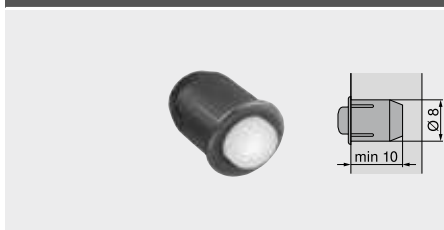


- pentru reducerea zgomotului
- culoare: natur
- material: plastic

Informații pentru comandă

Denumire	Nr. art.
Pastilă de amortizare cu lipire	993.710

Pastilă de amortizare cu găurire



- pentru reducerea zgomotului
- rost front 2 mm
- din 2 părți
- culoare: gri RAL 9006 (gri-aluminiu)
- material: plastic

Informații pentru comandă

Denumire	Nr. art.
Pastilă de amortizare cu găurire	993.706

Șurubelniță cu vârf în cruce



- cu vârf în cruce mărimea PZ 2
- lungime tijă 100 mm
- lungime totală 200 mm
- mâner portocaliu inscripționat cu Blum
- culoare: negru/portocaliu
- material: plastic/oțel

Informații pentru comandă

Denumire	Nr. art.
Șurubelniță cu vârf în cruce	303.756.1

Șurubelniță cu vârf drept



- cu vârf drept, dimensiune 1.0 x 5.5 mm
- lungime tijă 125 mm
- lungime totală 225 mm
- mâner portocaliu inscripționat cu Blum
- culoare: negru/portocaliu
- material: plastic/oțel

Informații pentru comandă

Denumire	Nr. art.
Șurubelniță cu vârf drept	314.928.1

Închiderea ușilor – lină și silențioasă



Cu BLUMOTION sistemul adaptiv de amortizare, mobilierul se închide lent și ușor, indiferent de forța de închidere și de greutatea ușii. Fie că este vorba de bucătărie, hol, baie, sufragerie sau dormitor, cu ajutorul tehnologiei inteligente BLUMOTION, fiecare ușă se mișcă elegant asigurând un confort de mișcare sport.

- fiind un sistem adaptiv, se autoreglează la viteza de închidere și greutatea frontului
- sunt disponibile versiuni pentru aproape fiecare situație de așezare a ușii
- posibilitatea de a fi montat oricând de-a lungul procesului de producție și comercializare
- siguranța contra suprasarcinii integrată, protejează sistemul împotriva deteriorării prin acționare abuzivă



Sistemul adaptiv de amortizare – controlul mișcării perfecte



Confort deosebit prin capacitate de adaptare ridicată



Acest lucru se datorează tehnicii inteligente a sistemului adaptiv BLUMOTION



Aceasta reacționează la factori determinanți, cum ar fi mărimea front, greutate front FG și viteză de închidere

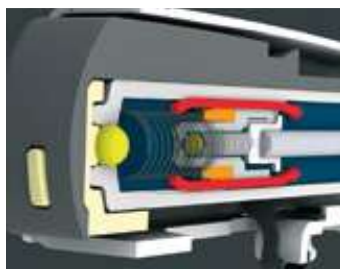


Și frânează mișcarea frontului în mod corespunzător. Rezultatul este o mișcare lentă și ușoară de închidere

Așa acționează sistemul de amortizare adaptiv

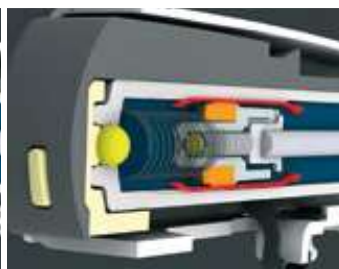


Să aruncăm o privire în interiorul sistemului adaptiv BLUMOTION



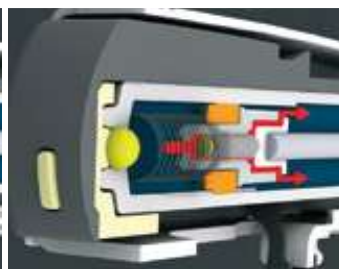
Viteză de închidere redusă
Elementul de frânare se extinde în mică măsură. Fluidul poate curge fără rezistență pe lângă acesta.

- acțiune redusă



Viteză de închidere mare
Elementul de frânare se extinde. Fluidul se poate deplasa numai cu viteză redusă prin canalele de curgere îngustate.


- acțiune mai puternică



Viteză de închidere prea mare
Siguranța la suprasarcină intră în acțiune.


- protejarea BLUMOTION și a balamalelor

Sisteme de balamale

	Vedere de ansamblu – sisteme de balamale	73
	▶ CLIP top BLUMOTION CLIP top – balamale	74
	▶ TIP-ON pentru uși	184


Imagine simbolică

▶▶ BLUMOTION 973A – montare pe braț

	Vedere de ansamblu – aplicații	172
	BLUMOTION 973A – montare pe braț	174


Imagine simbolică

▶▶ BLUMOTION 971A – în plăcuță de adaptare, pentru uși aplicate

	Vedere de ansamblu – aplicații	172
	BLUMOTION 971A – în plăcuță de adaptare, pentru uși aplicate	176


Imagine simbolică

▶▶ BLUMOTION 970A – cu găurire în cant, pe partea balamalelor

	Vedere de ansamblu – aplicații	172
	BLUMOTION 970A – cu găurire în cant, pe partea balamalelor	178
	Accesorii – plăcuțe de adaptare	182



Imagine simbolică

▶▶ BLUMOTION 970. – cu găurire în cant, pe partea mânerului

	Vedere de ansamblu – aplicații	172
	BLUMOTION 970. – cu găurire în cant, pe partea mânerului	180
	Accesorii – plăcuțe de adaptare	182






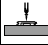

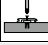

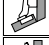


Imagine simbolică

▶▶ Montare, demontare și reglare

	Montare, demontare și reglare	
	Short-URL www.blum.com/a220	

Imagine simbolică

Pictograme

	Articol disponibil numai la cerere		Aplicație de unghi ușă maxim aplicată
	Ușă aplicată		Aplicație de unghi, îmbinare în unghi
	Ușă semiaplicată		Fixare cu șuruburi pentru lemn
	Ușă încadrată		Fixare EXPANDO
	Aplicație lezenă		
	Aplicație de unghi ușă încadrată		
	Aplicație de unghi ușă semiaplicată		
	Aplicație de unghi ușă aplicată		



- ▶ BLUMOTION pentru uși
- ▶▶ Vedere de ansamblu – aplicații

Aplicații de balama	OW	Pagina	Situație de îmbinare					
			1	Nr. art. Pagina 2	Nr. art. Pagina 3	Nr. art. Pagina		
▶▶ Aplicație ușă standard								
Balama 110°	110°	78		973A0500.01 174		973A0600 174		973A0700 174
Balama specială 110°	110°	80		973A0500.01 174				
Balama 107°	107°	82		973A0500.01 174		973A0600 174		973A0700 174
Balama CLIP 100°	100°	84		973A0500.01 174		973A0600 174		973A0700 174
▶▶ Aplicație ușă cu unghi de deschidere mare								
Balama 170°	170°	90		973A6000 174		973A6000 174		
▶▶ Aplicație ușă profilată								
Balama pentru ușă profilată	95°	92		973A0500.01 174		973A0600 174		973A0700 174
▶▶ Aplicație ușă cu ramă de aluminiu								
Balama pentru ramă de aluminiu 95° CLIP top pentru 973A	95°	104		973A0500.01 174		973A0600 174		
Balama pentru ramă de aluminiu 95° CLIP top	95°	104		970A1002 178		970A1002 178		970A1002 178
▶▶ Aplicație ușă de sticlă								
Balama pentru ușă de sticlă	94°	114		971Axxxx 176		970A1002 178		970A1002 178
▶▶ Aplicație ușă cu ramă de lemn								
Balama cu oală mică	94°	116		971Axxxx 176		970A1002 178		970A1002 178
▶▶ Aplicație dulap de colț								
Balama pentru corp de colț cu ușă pliantă	60°	118		970.1002 180				
▶▶ Aplicație de unghi – ușă standard								
Aplicație de unghi ±5°	95°	136		973A0500.01 174		973A0600 174		973A0700 174
▶▶ Aplicație de unghi – ușă de sticlă								
Balama de unghi +45° pentru ușă de sticlă	94°	148		970A1002 178				
Aplicație de unghi ±5° pentru ușă de sticlă	94°	150		970A1002 178		970A1002 178		970A1002 178
▶▶ Aplicație de unghi – ușă cu ramă								
Balama de unghi +45° cu oală mică	94°	152		970A1002 178				
Aplicație balama de unghi ±5° cu oală mică	94°	154		970A1002 178		970A1002 178		970A1002 178

OW Unghi de deschidere

BLUMOTION pentru uși ◀
Vedere de ansamblu – aplicații ◀◀

Sisteme de balamale



Sisteme de balamale



- ▶ BLUMOTION pentru uși
- ▶▶ BLUMOTION 973A – montare pe braț

BLUMOTION 973A – balama cu braț drept



CLIP top

- balama 110°
- balama specială 110°
- balama 107°
- balama pentru ușă profilată
- balama CLIP top 95° pt ramă de aluminiu, compatibilă cu 973A

CLIP

- balama 100°

Informații pentru comandă

Culoare	Material	Nr. art.
Nichelat	Oțel	973A0500.01

BLUMOTION 973A – balama cu braț semicotit



CLIP top

- balama 110°
- balama 107°
- balama pentru ușă profilată
- balama CLIP top 95° pt ramă de aluminiu, compatibilă cu 973A

CLIP

- balama 100°

Informații pentru comandă

Culoare	Material	Nr. art.
Nichelat	Oțel	973A0600

BLUMOTION 973A – balama cu braț cotit



CLIP top

- balama 110°
- balama 107°
- balama pentru ușă profilată

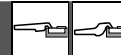
CLIP

- balama 100°

Informații pentru comandă

Culoare	Material	Nr. art.
Nichelat	Oțel	973A0700

BLUMOTION 973A – balama 170°



CLIP top

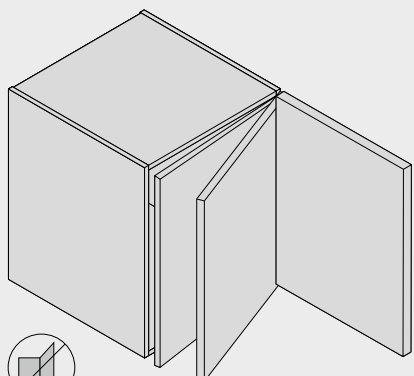
- balama 170° – braț drept
- balama 170° – braț semicotit

Informații pentru comandă

Culoare	Material	Nr. art.
Nichelat	Zinc	973A6000

Proiectare

Cantitatea de BLUMOTION



Pentru a avea o mișcare perfectă, la uși de dimensiuni normale trebuie ca fiecare balama să fie prevăzută cu un BLUMOTION 973A. În cazul ușilor mai mici și mai ușoare, cantitatea necesară se reduce corespunzător.

Indicații pagină

Vedere de ansamblu – BLUMOTION pentru uși	171	Montare, demontare și reglare
Vedere de ansamblu – ajutoare pentru prelucrare	561	
Informații tehnice suplimentare	662	

Short-URL
www.blum.com/a220



- ▶ BLUMOTION pentru uși
- ▶▶ BLUMOTION 971A – în plăcuță de adaptare, pentru uși aplicate

BLUMOTION 971A – în plăcuță de adaptare în cruce

37/32

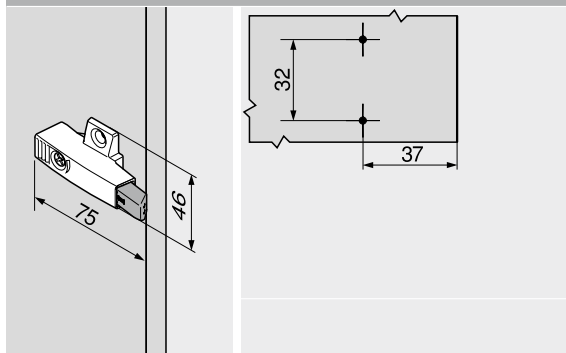


- montare cu șuruburi pentru lemn
Ø 3.5 sau Ø 4 mm
- culoare: nichelat
- material: zinc

Informații pentru comandă

Înălțime de construcție (mm)	Nr. art.
25	971A0500
33	971A2500

Proiectare



BLUMOTION 971A – în plăcuță de adaptare în cruce

37/32

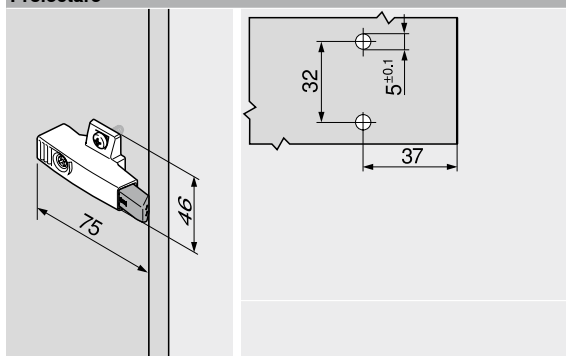


- montare cu șuruburi speciale și dibluri crestate premontate (EXPANDO)
- culoare: nichelat
- material: zinc

Informații pentru comandă

Înălțime de construcție (mm)	Nr. art.
25	971A05E0

Proiectare



BLUMOTION 971A – în plăcuță de adaptare în cruce

9.5/32

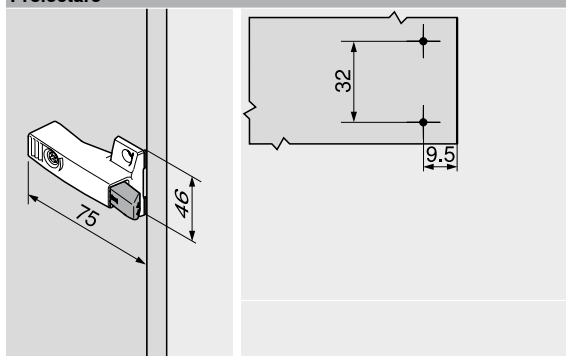


- montare cu șuruburi pentru lemn
Ø 3.5 sau Ø 4 mm
- culoare: nichelat
- material: zinc

Informații pentru comandă

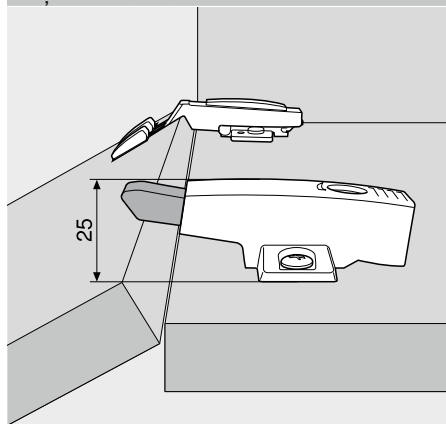
Înălțime de construcție (mm)	Nr. art.
25	971A0700

Proiectare



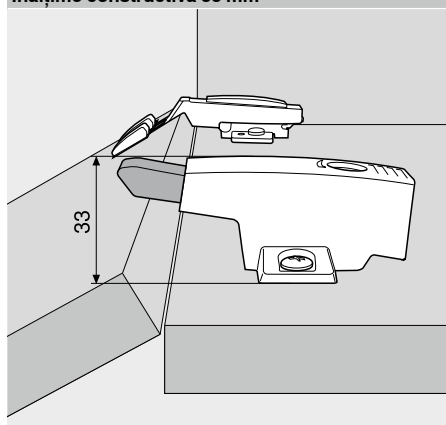
Proiectare

Înălțime constructivă 25 mm



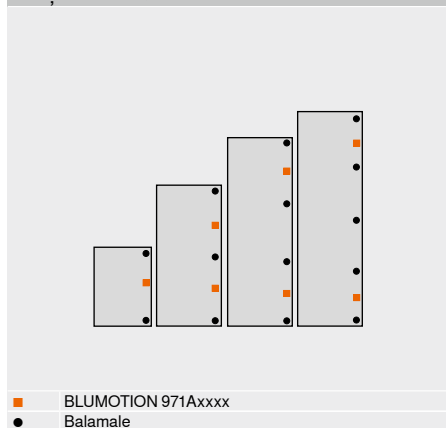
La toate balamalele cu braț drept în combinație cu o plăcuță de montaj cu înălțare 0 mm. Excepție: balama pt ușă profilată 95°

Înălțime constructivă 33 mm



La toate balamalele cu braț drept în combinație cu o plăcuță de montaj cu înălțare 3 mm. În plus, la balamale pentru ușă profilată 95° în combinație cu o plăcuță de montaj cu înălțare 0 mm.

Poziție de montare



Pentru o acțiune BLUMOTION optimă, BLUMOTION 971A trebuie să fie montat la distanță egală între balamale. În cazul ușilor înalte și grele, recomandăm montarea unui BLUMOTION 971A suplimentar, poziționat la mijlocul unei alte perechi de balamale. Adaptarea la rostul ușii se realizează cu un reglaj confortabil pe adâncime, prin șurub cu excentric (+3 la -7 mm).

Indicații pagină

Vedere de ansamblu – BLUMOTION pentru uși	171
Vedere de ansamblu – ajutoare pentru prelucrare	561
Informații tehnice suplimentare	662

Montare, demontare și reglare

Short-URL
www.blum.com/a220



- ▶ BLUMOTION pentru uși
- ▶▶ BLUMOTION 970A – cu găurire în cant, pe partea balamalelor

BLUMOTION 970A



- BLUMOTION – mișcarea perfectă, lină și silențioasă
- pentru utilizare cu balamale Blum
- cu găurire în cant sau în combinație cu plăcuțe de adaptare

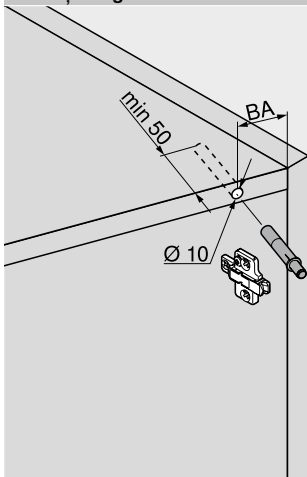
Informații pentru comandă

BLUMOTION 970A

Culoare	Material	Nr. art.
RAL 7037 gri-praf	Plastic	970A1002

Proiectare

Distanță de găurire BA



N° XX	Numărul aplicației în unghi
XX	Distanța de găurire BA (mm)

Poziție de montare

BLUMOTION 970A se montează în cant pe partea balamalelor și asigură mișcarea perfectă inclusiv la aplicații cu balamale de unghi. Prima opțiune de montare a BLUMOTION 970A este în cantul capacului superior al corpului. Poziția corectă este dată de distanța de găurire (BA). Dacă efectul dat de BLUMOTION nu este suficient, recomandăm montarea unui BLUMOTION 970A suplimentar în capacul de jos al corpului.

Indicații pagină

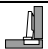
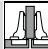

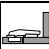
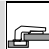
Vedere de ansamblu – BLUMOTION pentru uși	171	Șablon vinclu	630	Montare, demontare și reglare
Accesorii – plăcuțe adaptor drepte	182	Șablon de găurit pt plăcuțe de montaj	631	
Accesorii – piesă adaptor în cruce	182	MINIPRESS top pentru EASYSTICK	576	Short-URL www.blum.com/a220
Distanța de găurire BA	179	MINIPRESS top	580	
Prelucrare		MINIPRESS P	592	
Șablon de găurit pt BLUMOTION TIP-ON	632	MINIPRESS M	596	



BLUMOTION 970A

Proiectare

Toate aplicațiile de balama în afară de aplicații de unghi

Plăcuțe de montaj – înălțare (mm)	 Distanță de găurire BA (mm)	 Distanță de găurire BA (mm)	 Distanță de găurire BA (mm) ¹	 Distanță de găurire BA (mm)	 Distanță de găurire BA (mm)
0	32	41	50		34
3	35	44	53	51	34
6	38	47			
9	41	50			

¹ În cazul unor capace de corp retrase sau a unei fante mai mari a ușii, plăcuța de adaptare trebuie mutată în mod corespunzător

Aplicații de unghi

Unghi	 Distanță de găurire BA (mm) ¹	 Distanță de găurire BA (mm)	 Distanță de găurire BA (mm)	 Distanță de găurire BA (mm)	 Distanță de găurire BA (mm) ¹
-------	--	---	---	---	--

►► Aplicație de unghi – ușă de sticlă

Balama de unghi pentru ușă de sticlă	Nº	48	Nº	45
50°	Nº 76	48	Nº 68	45
45°	Nº 75	48	Nº 67	45
40°	Nº 74	48		
5°	Nº 70	48	Nº 63	33
-5°	Nº 69	48	Nº 62	37

►► Aplicație de unghi – ușă cu ramă

Balama de unghi cu oală mică	Nº	48	Nº	48	Nº	48
50°	Nº 99	48	Nº 91	48	Nº 83	48
45°	Nº 98	48	Nº 90	48	Nº 82	45
40°	Nº 97	48	Nº 89	48		
5°	Nº 93	48	Nº 85	48	Nº 78	33
-5°	Nº 92	48	Nº 84	48	Nº 77	37

¹ În cazul unor capace de corp retrase sau a unei fante mai mari a ușii, plăcuța de adaptare trebuie mutată în mod corespunzător

- ▶ BLUMOTION pentru uși
- ▶▶ BLUMOTION 970. – cu găurire în cant, pe partea mânerului

BLUMOTION 970.



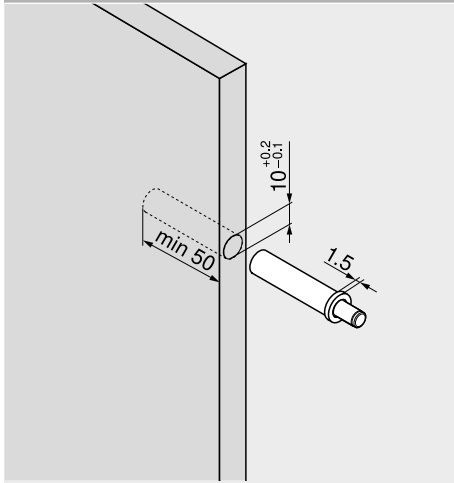
- BLUMOTION – mișcarea perfectă, lină și silențioasă
- pentru utilizare cu balamale Blum
- cu găurire în cant sau în combinație cu plăcuțe de adaptare

Informații pentru comandă

BLUMOTION 970.

	Culoare	Material	Nr. art.
	RAL 7037 gri-praf	Plastic	970.1002

Proiectare



Indicații pagină

Vedere de ansamblu – BLUMOTION pentru uși	171	Șablon vinclu	630	Montare, demontare și reglare
Accesorii – plăcuțe adaptor drepte	182	Șablon de găurit pt plăcuțe de montaj	631	
Accesorii – piesă adaptor în cruce	182	MINIPRESS top pentru EASYSTICK	576	Short-URL
Poziție de montare	181	MINIPRESS top	580	
Prelucrare		MINIPRESS P	592	
Șablon de găurit pt BLUMOTION	633	MINIPRESS M	596	www.blum.com/a220



BLUMOTION pentru uși ◀
BLUMOTION 970. – cu găurire în cant, pe partea mânerului ◀◀

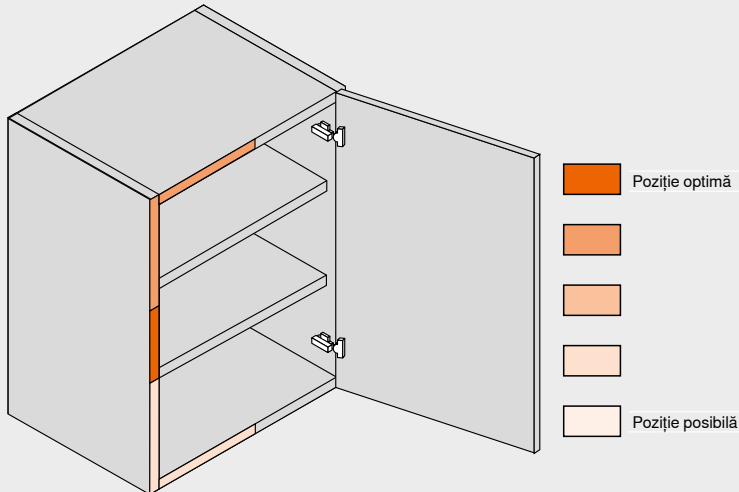
Sisteme de balamale

blum

BLUMOTION 970.

Proiectare

Poziție de montare



Până la lățime corp 600 mm, pentru toate balamalele CLIP top

BLUMOTION pentru uși este conceput pentru balamale Blum și numai în această combinație este garantată mișcarea perfectă, lină și silențioasă.

Indicație generală pentru poziția de montare:

Distanța de la balama: max. 600 mm

Pentru balamale mini | uși de sticlă: 1/2 lățime front FB

În mod normal este suficient un BLUMOTION per front. Totuși, diverși factori de influență, ca de exemplu greutate front mare FG, fronturi instabile (ramă de lemn, fronturi legate, fronturi mari cu ramă de aluminiu etc.) fac necesară utilizarea unui al doilea BLUMOTION.

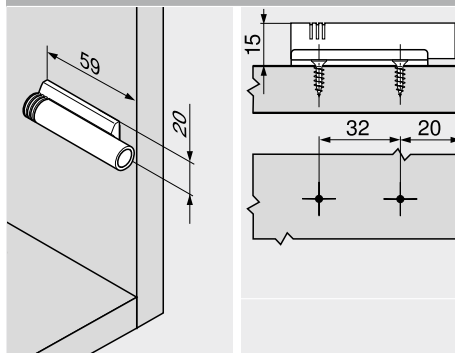
Plăcuță de adaptare dreaptă

20/32



- montare cu șuruburi pentru lemn Ø 3.5 sau Ø 4 mm
- BLUMOTION trebuie comandat suplimentar

Proiectare



Informații pentru comandă

Culoare	Material	Nr. art.
RAL 7036 gri-platină	Plastic	970.1201
Nichelat	Zinc	970.5201

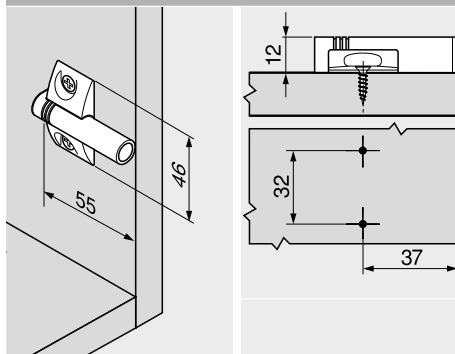
Plăcuță de adaptare în cruce

37/32



- montare cu șuruburi pentru lemn Ø 3.5 sau Ø 4 mm
- BLUMOTION trebuie comandat suplimentar

Proiectare



Informații pentru comandă

Culoare	Material	Nr. art.
RAL 7036 gri-platină	Plastic	970.1501
Nichelat	Zinc	970.5501

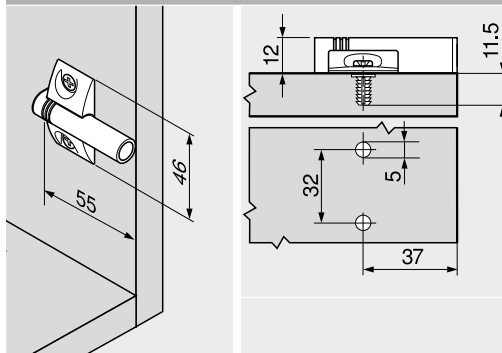
Plăcuță de adaptare în cruce

37/32



- montare cu șuruburi speciale și dibluri crestate premontate (EXPANDO)
- BLUMOTION trebuie comandat suplimentar

Proiectare



Informații pentru comandă

Culoare	Material	Nr. art.
RAL 7036 gri-platină	Plastic	970.15E1
Nichelat	Zinc	970.55E1

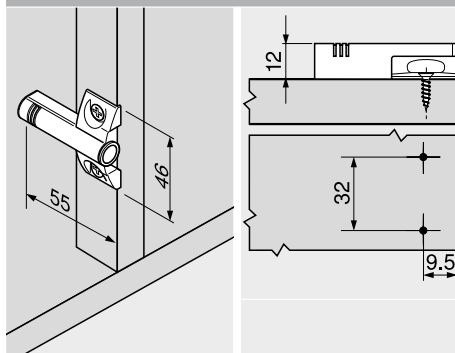
Plăcuță de adaptare în cruce

9.5/32



- montare cu șuruburi pentru lemn Ø 3.5 sau Ø 4 mm
- BLUMOTION trebuie comandat suplimentar

Proiectare



Informații pentru comandă

Culoare	Material	Nr. art.
RAL 7036 gri-platină	Plastic	970.1701
Nichelat	Zinc	970.5701

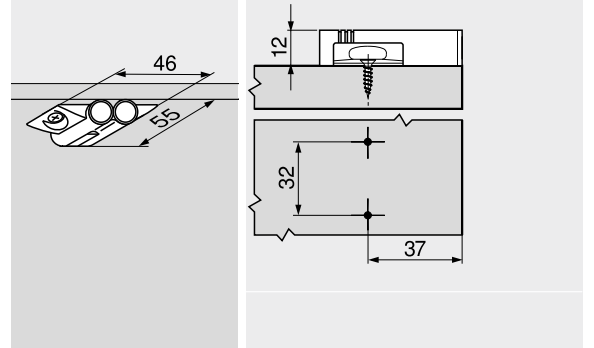
Plăcuță de adaptare dublă, în cruce

37/32



- pentru corpuri cu uși duble
- montare cu șuruburi pentru lemn Ø 3.5 sau Ø 4 mm
- BLUMOTION trebuie comandat suplimentar

Proiectare



Informații pentru comandă

Culoare	Material	Nr. art.
RAL 7036 gri-platină	Plastic	970.2501

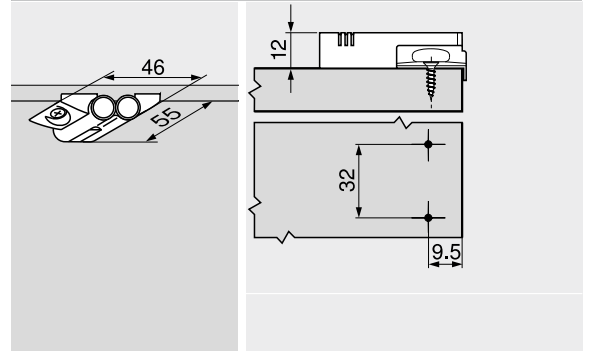
Plăcuță de adaptare dublă, în cruce

9.5/32



- pentru corpuri cu uși duble
- montare cu șuruburi pentru lemn Ø 3.5 sau Ø 4 mm
- BLUMOTION trebuie comandat suplimentar

Proiectare



Informații pentru comandă

Culoare	Material	Nr. art.
Nichelat	Zinc	970.6701

Confort la deschidere pentru uși fără mâner



Mobilierul fără mânere este preferat din ce în ce mai mult în toate încăperile. Prin intermediul tehnologiei TIP-ON, vă stă la dispoziție o susținere mecanică la deschidere pentru fronturi de mobilier fără mâner. Astfel, clienții dumneavoastră pot deschide fronturile fără efort și le pot închide comod. TIP-ON poate fi utilizat atât în bucătărie, precum și în toate celelalte spații de locuit.

Programul complex de culori și plăcuțe adaptoare oferă mereu unitatea TIP-ON adecvată fiecărei utilizări. În funcție de aplicație, TIP-ON se poate realiza ca versiune scurtă sau lungă pentru găurire sau cu plăcuță de adaptare. Reglarea rosturilor ușilor este integrată pentru toate modelele.



TIP-ON
by Blum

Deschidere simplă – prin apăsare



Ușile fără mâner se deschid fără efort cu TIP-ON – o apăsare ușoară este suficientă



În afară de asta, ușa se deschide până la un unghi foarte convenabil pentru utilizator



Cu patru variante de culoare TIP-ON se adaptează în mod optim la interiorul corpului



Elementul de acționare de deschidere a ușii reglează ușor rostul necesar deschiderii

Calitate ridicată până în cele mai mici detalii



Unitatea TIP-ON poate fi montată direct în cantul corpului



Unitatea TIP-ON poate fi montată și în interiorul dulapului, cu ajutorul plăcuțelor adaptor drepte



Unitatea TIP-ON poate fi montată și în interiorul dulapului, cu ajutorul plăcuțelor adaptor în cruce



Plăcuța de aderență constituie contrapiesa pentru TIP-ON și se montează pe ușă prin lipire sau cu un șurub

Sisteme de balamale

<p>Imagine simbolică</p>	Vedere de ansamblu – sisteme de balamale	73
	▶ CLIP top BLUMOTION CLIP top – balamale	74
	▶ BLUMOTION pentru uși	170
▶▶ TIP-ON 956x		
<p>Imagine simbolică</p>	TIP-ON 956. – versiune scurtă cu magnet	186
	TIP-ON 956A – versiune lungă cu magnet	186
	TIP-ON 956A – versiune lungă cu amortizor	186
▶▶ Accesorii		
<p>Imagine simbolică</p>	Plăcuțe de adaptare drepte	187
	Plăcuțe de adaptare în cruce	187
▶▶ Montare, demontare și reglare		
<p>Imagine simbolică</p>	Montare, demontare și reglare	
	Short-URL www.blum.com/a230	

Pictograme

	Articol disponibil numai la cerere		Fixare cu euroșuruburi
	Fixare cu șuruburi pentru lemn		

- ▶ TIP-ON pentru uși
- ▶▶ TIP-ON 956x

TIP-ON 956. – versiune scurtă cu magnet



- pentru uși aplicate (înălțime până la aproximativ 1300 mm)
- pentru utilizarea cu balamale Blum fără arc
- cu găurire în cant sau în combinație cu plăcuțe de adaptare
- cursă de împingere aprox. 17 mm
- reglare +4/-1 mm

Informații pentru comandă

Culoare	Material	Nr. art.
SW TS R7036	Plastic	956.1004

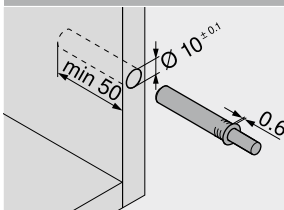
Compus din:

- 1 x TIP-ON 956. – versiune scurtă cu magnet
- 1 x Plăcuță de aderență prin lipire
Nerecomandat pentru suprafețe acoperite cu pulbere, cerate sau uleioase
- 1 x Plăcuță de aderență cu șurub

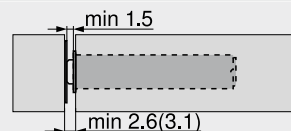
Culoare

- SW Alb-mătase
- TS Negru-terra
- R7036 RAL 7036 gri-platină

Proiectare

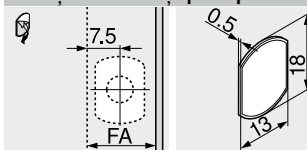


Rost front



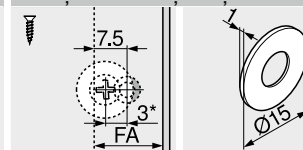
() Plăcuță de aderență cu șurub

Plăcuță de aderență prin lipire



FA Acoperire front

Plăcuță de aderență cu șurub



FA Acoperire front
* Montare decalată cu 3 mm

TIP-ON 956A – versiune lungă cu magnet



- pentru uși aplicate (înălțime începând de la aproximativ 1300 mm) și uși încadrate
- pentru utilizarea cu balamale Blum fără arc
- cu găurire în cant sau în combinație cu plăcuțe de adaptare
- cursă de împingere aprox. 38 mm
- reglare +4/-1 mm

Informații pentru comandă

Culoare	Material	Nr. art.
SW TS R7036	Plastic	956A1004

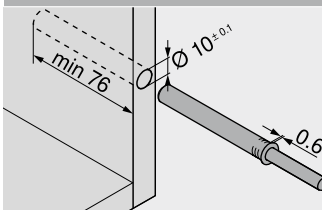
Compus din:

- 1 x TIP-ON 956A – versiune lungă cu magnet
- 1 x Plăcuță de aderență prin lipire
Nerecomandat pentru suprafețe acoperite cu pulbere, cerate sau uleioase
- 1 x Plăcuță de aderență cu șurub

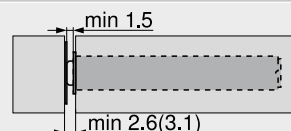
Culoare

- SW Alb-mătase
- TS Negru-terra
- R7036 RAL 7036 gri-platină

Proiectare

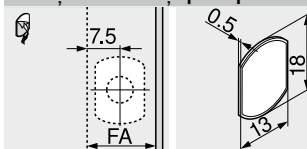


Rost front



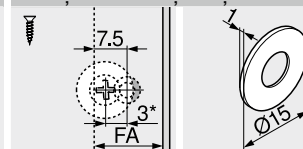
() Plăcuță de aderență cu șurub

Plăcuță de aderență prin lipire



FA Acoperire front

Plăcuță de aderență cu șurub



FA Acoperire front
* Montare decalată cu 3 mm

TIP-ON 956A – versiune lungă cu amortizor



- pentru utilizarea cu balamale Blum cu arc
- cu găurire în cant sau în combinație cu plăcuțe de adaptare
- cursă de împingere aprox. 38 mm
- reglare +4/-1 mm

Informații pentru comandă

Culoare	Material	Nr. art.
SW TS R7036	Plastic	956A1006

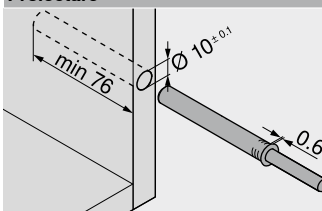
Compus din:

- 1 x TIP-ON 956A – versiune lungă cu amortizor
- Fără plăcuță de aderență necesară (pentru deschideri de suprafață mare, se recomandă o plăcuță de aderență)

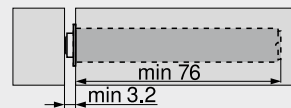
Culoare

- SW Alb-mătase
- TS Negru-terra
- R7036 RAL 7036 gri-platină

Proiectare



Rost front



Indicații pagină

Vedere de ansamblu – TIP-ON pentru uși	185
Accesorii – plăcuțe adaptor drepte	187
Accesorii – piesă adaptor în cruce	187

Montare, demontare și reglare

Short-URL	
www.blum.com/a230	



Prelucrare

Șablon de găurit pt BLUMOTION TIP-ON	632
Șablon de poziționare pentru plăcuța de aderență	652
MINIPRESS top pentru EASYSTICK	576
MINIPRESS top	580

Plăcuță de adaptare dreaptă – versiune scurtă

20/17



- montare cu șuruburi pentru lemn Ø 3.5 sau Ø 4 mm
- montare alternativă cu euroșuruburi
- TIP-ON trebuie comandat suplimentar

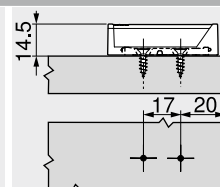
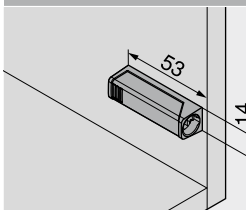
Informații pentru comandă

Culoare	Material	Nr. art.
SW TS R7036	Plastic	956.1201

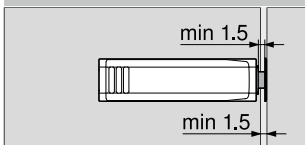
Culoare

SW	Alb-mătase
TS	Negru-terra
R7036	RAL 7036 gri-platină
NI-L	Lăcuit-nichel

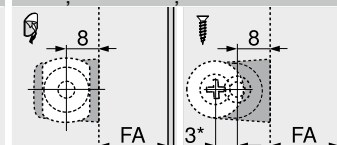
Proiectare



Rost front



Plăcuță de aderență



FA Acoperire front
* Montare decalată cu 3 mm

Plăcuță de adaptare dreaptă – versiune lungă

20/32



- montare cu șuruburi pentru lemn Ø 3.5 sau Ø 4 mm
- montare alternativă cu euroșuruburi
- TIP-ON trebuie comandat suplimentar

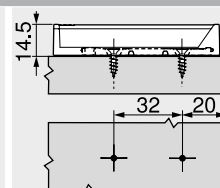
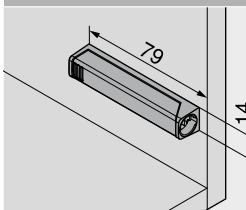
Informații pentru comandă

Culoare	Material	Nr. art.
SW TS R7036	Plastic	956A1201

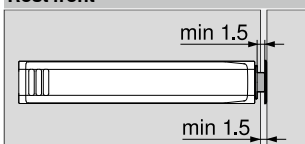
Culoare

SW	Alb-mătase
TS	Negru-terra
R7036	RAL 7036 gri-platină
NI-L	Lăcuit-nichel

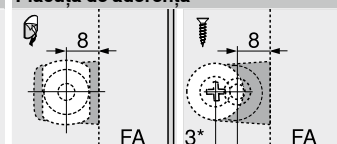
Proiectare



Rost front



Plăcuță de aderență



FA Acoperire front
* Montare decalată cu 3 mm

Plăcuță de adaptare în cruce – versiune lungă

37/32



- montare cu șuruburi pentru lemn Ø 3.5 sau Ø 4 mm
- montare alternativă cu euroșuruburi
- TIP-ON trebuie comandat suplimentar

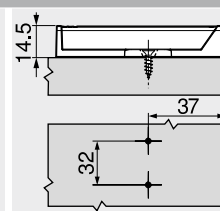
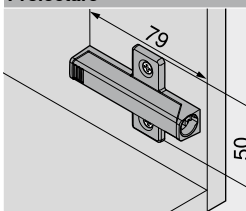
Informații pentru comandă

Culoare	Material	Nr. art.
R7036	Plastic	956A1501

Culoare

R7036	RAL 7036 gri-platină
-------	----------------------

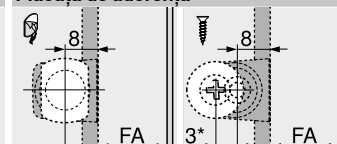
Proiectare



Rost front



Plăcuță de aderență



FA Acoperire front
* Montare decalată cu 3 mm

Indicații pagină

Vedere de ansamblu – TIP-ON pentru uși 185

Montare, demontare și reglare



Prelucrare	
Șablon vinclu	630
Șablon de găurit pt plăcuțe de montaj	631
Șablon de poziționare pentru plăcuța de aderență	652
MINIPRESS top pentru EASYSTICK	576
MINIPRESS top	580
MINIPRESS P	592

MINIPRESS M 596

Short-URL
www.blum.com/a230



Sistemul de balamale cu montare prin glisare pe ghidaj



MODUL, sistemul de balamale economic, oferă soluția potrivită pentru multe aplicații diferite. Sistemul cu montare prin întrepătrunderea brațului cu plăcuța și strângerea șurubului și-a câștigat de mulți ani aprecierea.

- montare simplă și intuitivă prin glisare pe ghidaj
- reglare confortabilă și design al rosturilor uniform prin posibilitatea de ajustare pe trei dimensiuni
- siguranță integrată contra scoaterii accidentale



Montare facilă a ușii pe corp prin împingere scurtă pe ghidaj



Balama pentru construcție cu lezănă

- pentru dulap cu lezănă și ușă încadrată
- de la o lățime a lezanei la interior de 28 mm
- cu BLUMOTION integrat



Balama pentru dulap cu frigider încorporat

- șuruburile de la care se efectuează reglarea pe trei dimensiuni a frontului sunt accesibile și după montarea frigiderului
- ușa dulapului poate fi detașată cu frigiderul montat
- se pot realiza grosimi de front FD de până la 30 mm
- frigiderul poate fi împins în corp chiar dacă ușa dulapului este deja montată

Sisteme de balamale

Vedere de ansamblu – sisteme de balamale	73
▶ CLIP top BLUMOTION CLIP top – balamale	74

Aplicații de balama	OW	MODUL BLUMOTION	MODUL	Culoare	Situație de îmbinare	Fixare oală	Web-code	Pagina
▶▶ Aplicație ușă standard								
Balama 100°	100°		●	NI			DQE3XA	190
▶▶ Aplicație lezănă								
Balama pentru construcție cu lezănă, ușă încadrată	95°	●		NI			DQE4MM	192
▶▶ Aplicație frigider								
Balama pentru dulap cu frigider încorporat	95°		●	NI			DQE5BY	194
▶▶ Plăcuțe de montaj								
Plăcuțe de montaj								196
OW Unghi de deschidere		●	Cu arc			NI	Nichelat	

▶▶ **Accesorii**

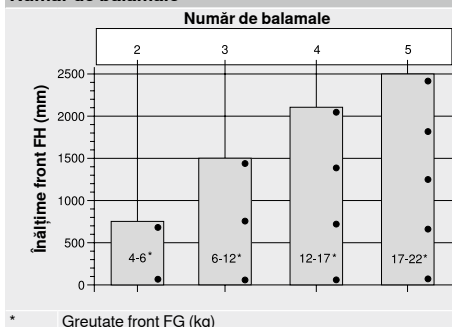
Capac de acoperire braț balama	199
Șuruburi	200
Burghiu de centrare	200
Pastile de amortizare	200
Șurubelnițe	201

▶▶ **Montare, demontare și reglare**

Montare, demontare și reglare

Short-URL
www.blum.com/a240

Număr de balamale



Numărul de balamale depinde de greutatea frontului FG și de înălțimea frontului FH

Pentru a obține o stabilitate bună, distanța dintre balamale trebuie aleasă cât se poate de mare

Specificațiile de încărcare și înălțime se referă la lățimea frontului FB de 600 mm

Pictograme

Articol disponibil numai la cerere	Aplicație lezănă	Oală șuruburi
Ușă aplicată	Balama cu braț drept	Oală presare
Ușă semiaplicată	Balama cu braț semicotit	
Ușă încadrată	Balama cu braț cotit	



- ▶ MODUL – balamale
- ▶▶ Aplicație ușă standard

Balama 100°

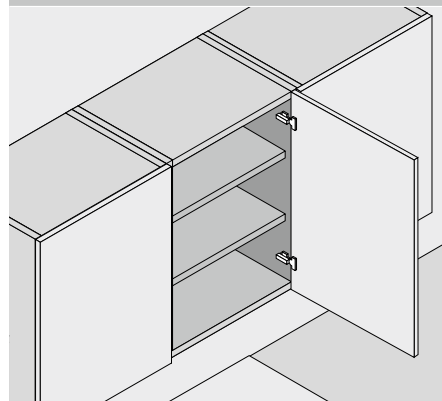
Webcode

DQE3XA



- MODUL cu mecanism de închidere (arc)
- întrepătrundere braț balama cu plăcuță
- unghi de deschidere 100°
- reglaj pe trei dimensiuni al frontului
- siguranță integrată contra scoaterii accidentale

Utilizare



Informații pentru comandă

Ușă aplicată

Oală		Șuruburi		
Balama	Arc	Culoare	Nr. art.	
MODUL	●	NI	91M2550	
●	Cu arc	NI	Nichelat	

Oală		Presare		
Balama	Arc	Culoare	Nr. art.	
MODUL	●	NI	91M2580	

Accesorii

Capac de acoperire braț balama			
Inscripționare stanțare	Inscrip- ție	Culoare	Nr. art.
Neimprimat	–	NI	90M2503
Ștanțat	Blum	NI	90M2503.BP

Ușă semiaplicată

Oală		Șuruburi		
Balama	Arc	Culoare	Nr. art.	
MODUL	●	NI	91M2650	
●	Cu arc	NI	Nichelat	

Oală		Presare		
Balama	Arc	Culoare	Nr. art.	
MODUL	●	NI	91M2680	

Accesorii

Capac de acoperire braț balama			
Inscripționare stanțare	Inscrip- ție	Culoare	Nr. art.
Neimprimat	–	NI	90M2603
Ștanțat	Blum	NI	90M2603.BP

Ușă încadrată

Oală		Șuruburi		
Balama	Arc	Culoare	Nr. art.	
MODUL	●	NI	91M2750	
●	Cu arc	NI	Nichelat	

Oală		Presare		
Balama	Arc	Culoare	Nr. art.	
MODUL	●	NI	91M2780	

Accesorii

Capac de acoperire braț balama			
Inscripționare stanțare	Inscrip- ție	Culoare	Nr. art.
Neimprimat	–	NI	90M2603
Ștanțat	Blum	NI	90M2603.BP

Accesorii – generale

Șurub pentru lemn			
Ø (mm)	Lungime (mm)	Nr. art.	
3.5	15	609.1500	
3.5	17	609.1700	

Matriță pentru presare			
Culoare	Material	Nr. art.	
Portocaliu	Plastic	MZM.0040	

Balama 100°

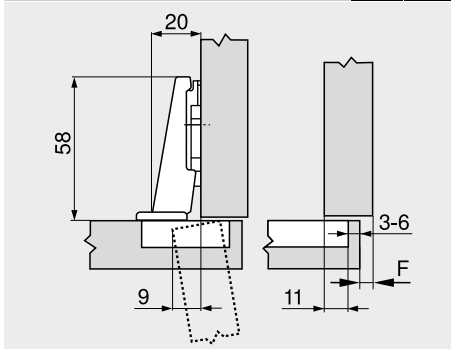
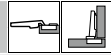
Webcode
DQE3XA

Proiectare

Dimensiuni balama și calcul rost la reglaj din fabricație (înălțare plăcuță de montaj = 0 mm)

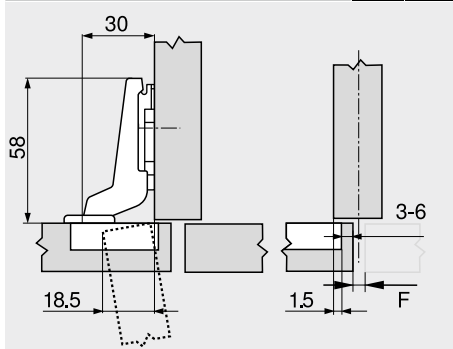
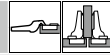
Cota de pătrundere a ușii la unghi de deschidere maxim

Ușă aplicată

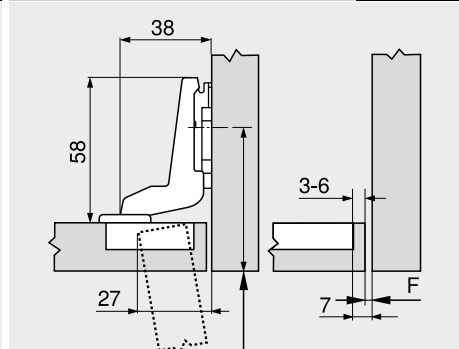
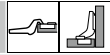


F Rost

Ușă semiaplicată



Ușă încadrată



Resetați poziția de fixare cu șurub a plăcii de montaj cu grosime front FD

Distanță gaură oală TB

MD	Acoperire front FA (mm)												
	5	6	7	8	9	10	11	12	13	14	15	16	17
0										3	4	5	6
3										3	4	5	6
9	3	4	5	6									
-													
MD	Plăcuțe de montaj – înălțare (mm)												

MD	Acoperire front FA (mm)														
	-4.5	-3.5	-2.5	-1.5	-0.5	0.5	1.5	2.5	3.5	4.5	5.5	6.5	7.5		
0												3	4	5	6
3												3	4	5	6
9	3	4	5	6											
-															
MD	Plăcuțe de montaj – înălțare (mm)														

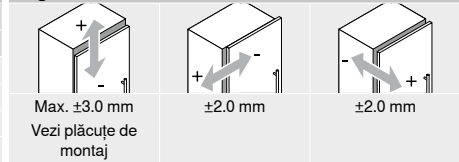
MD	Acoperire front FA (mm)						
	-7	-6	-5	-4	-3	-2	-1
0							
3							
9							
-							
MD	Plăcuțe de montaj – înălțare (mm)						

Rostul minim al îmbinării F pentru fronturi cu raza frontală (R = 1 mm) la setările din fabrică

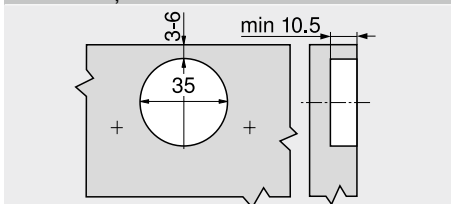
Distanță gaură oală TB (mm)	Grosime front FD (mm)											
	16	18	19	20	21	22	24	26	28	30	31	32
3	0.3	0.5	0.7	1.0	1.3	1.6	3.3	Δ	Δ	Δ	Δ	Δ
4	0.3	0.5	0.7	1.0	1.2	1.6	3.2	Δ	Δ	Δ	Δ	Δ
5	0.3	0.5	0.7	0.9	1.2	1.5	2.6	Δ	Δ	Δ	Δ	Δ
6	0.3	0.5	0.7	0.9	1.1	1.4	2.4	Δ	Δ	Δ	Δ	Δ
Suplimentar la reglare în lateral +2 mm												
	+0.1	+0.3	+0.3	+0.4	+0.4	+0.5	+0.4					

Δ Recomandăm o încercare de îmbinare

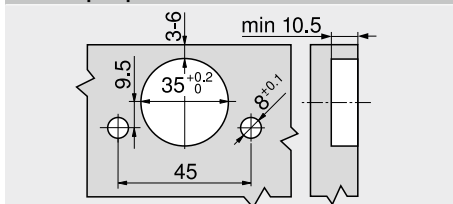
Reglare



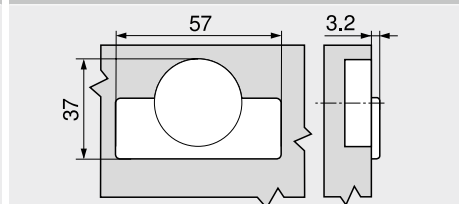
Montare cu șuruburi



Montare prin presare



Dimensiuni oală



Indicații pagină

Vedere de ansamblu – MODUL – balamale	189
Plăcuțe de montaj	196
Accesorii – capac de acoperire braț balama	199
Accesorii – generale	200
Vedere de ansamblu – ajutoare pentru prelucrare	561
Informații tehnice suplimentare	662

Montare, demontare și reglare

Short-URL	www.blum.com/a240
-----------	--



Sisteme de balamale



- ▶ MODUL – balamale
- ▶▶ Aplicație lezenă

Balama pentru construcție cu lezenă, ușă încadrată

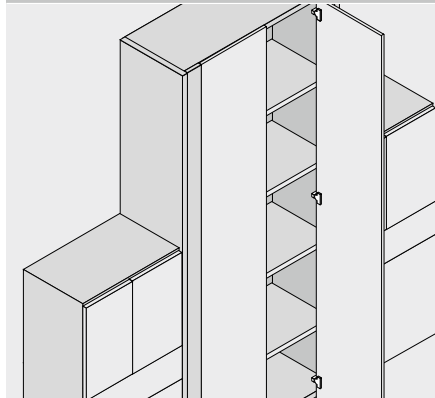
Webcode

DQE4MM



- balama pentru **construcție cu lezenă**
- **MODUL BLUMOTION** cu **BLUMOTION** integrat (cu funcție de dezactivare)
- întrepătrundere braț balama cu plăcuță
- poate fi combinată numai cu plăcuța de montaj **199.8130**
- unghi de deschidere 95°
- reglaj pe trei dimensiuni al frontului
- siguranță integrată contra scoaterii accidentale

Utilizare



Informații pentru comandă

Încadrată

Oală		Șuruburi		
Balama	Arc	Culoare		Nr. art.
MODUL BLUMOTION	●	NI		99B9550
●	Cu arc	NI	Nichelat	

Plăcuță de montaj în cruce pt construcție cu lezenă		
Înălțare (mm)	Înălțime (mm)	Nr. art.
3	12.2	199.8130

Accesorii

Capac de acoperire braț balama			
Inscripționare stanțare	Inscripție	Culoare	Nr. art.
Neimprimat	–	NI	90M2503
Ștanțat	Blum	NI	90M2503.BP

Accesorii – generale

Capac de acoperire oală balama			
Balama	Culoare		Nr. art.
MODUL BLUMOTION	NI		70T3504
NI	Nichelat		

Șurub pentru lemn			
Ø (mm)	Lungime (mm)		Nr. art.
3.5	15		609.1500
3.5	17		609.1700

Balama pentru construcție cu lezenă, ușă încadrată

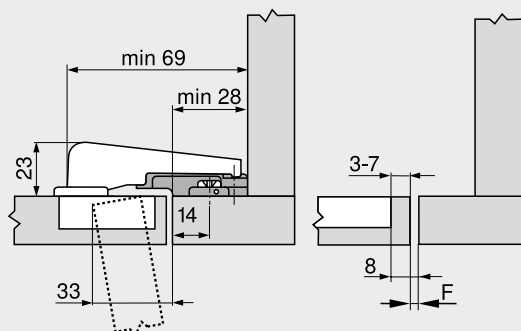
Webcode
 DQE4MM

Proiectare

Dimensiuni balama și calcul rost la reglaj din fabricație (înălțare plăcuță de montaj = 3 mm)

Cota de pătrundere a ușii la unghi de deschidere maxim

Încadrată



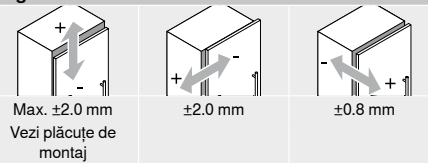
Poziția de fixare de la muchia lezenei: 14 mm
 Plăcuță de montaj specială pentru construcție cu lezenă: 199.8130
 F Rost

Rostul minim al îmbinării F pentru fronturi cu raza frontală (R = 1 mm) la setările din fabrică

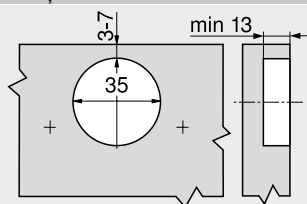
Distanță gaură oală TB (mm)	Grosime front FD (mm)											
	16	18	19	20	22	24	26	28	29	30	31	32
3	0.2	0.3	0.4	0.5	0.8	1.0	1.5	1.9	Δ	Δ	Δ	Δ
4	0.2	0.3	0.4	0.5	0.7	1.0	1.4	1.8	Δ	Δ	Δ	Δ
5	0.2	0.3	0.4	0.5	0.7	1.0	1.4	1.8	Δ	Δ	Δ	Δ
6	0.2	0.3	0.4	0.5	0.7	1.0	1.4	1.8	Δ	Δ	Δ	Δ
7	0.2	0.3	0.4	0.5	0.7	0.9	1.4	1.7	Δ	Δ	Δ	Δ

Δ Recomandăm o încercare de îmbinare

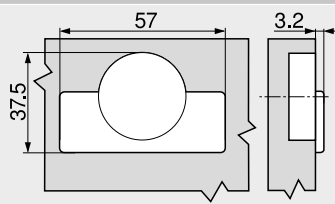
Reglare



Montare cu șuruburi



Dimensiuni oală



Indicații pagină

Vedere de ansamblu – MODUL – balamale	189	Montare, demontare și reglare
Plăcuțe de montaj	196	
Accesorii – capac de acoperire braț balama	199	Short-URL www.blum.com/a240
Accesorii – generale	200	
Vedere de ansamblu – ajutoare pentru prelucrare	561	
Informații tehnice suplimentare	662	



Balama pentru dulap cu frigider încorporat

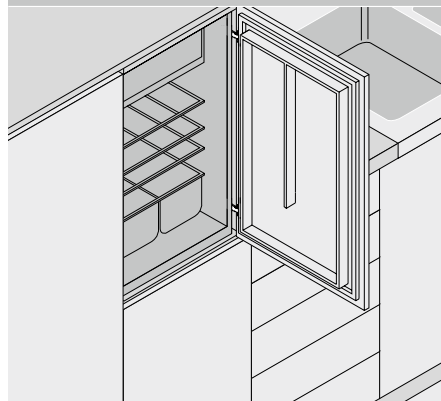
Webcode

DQE5BY



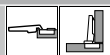
- balama pentru ușa care antrenează după sine ușa frigiderului
- înălțime braț redusă
- se pot realiza grosimi de front FD de până la 30 mm
- MODUL cu mecanism de închidere (arc)
- întrepătrundere braț balama cu plăcuță
- poate fi combinată numai cu plăcuța de montaj 194K6100E
- unghi de deschidere 95°
- reglarea pe trei dimensiuni a frontului este accesibilă cu frigiderul montat
- montarea și demontarea ușii se pot realiza cu frigiderul montat
- siguranță integrată contra scoaterii accidentale

Utilizare



Informații pentru comandă

Ușă aplicată



Oală		Șuruburi	
Balama	Arc	Culoare	Nr. art.
MODUL	●	NI	91K9550
●	Cu arc	NI	Nichelat

Oală		Presare	
Balama	Arc	Culoare	Nr. art.
MODUL	●	NI	91K9580

Plăcuță de montaj în cruce pentru balama de dulap de frigider		
Înălțare (mm)	Înălțime (mm)	Nr. art.
0	10.3	194K6100E

Accesorii – generale

Capac de acoperire oală balama		
Balama	Culoare	Nr. art.
MODUL	NI	70T3504
NI	Nichelat	

Matriță pentru presare		
Culoare	Material	Nr. art.
Portocaliu	Plastic	MZM.0040

Șurub pentru lemn		
Ø (mm)	Lungime (mm)	Nr. art.
3.5	15	609.1500
3.5	17	609.1700

Balama pentru dulap cu frigider încorporat

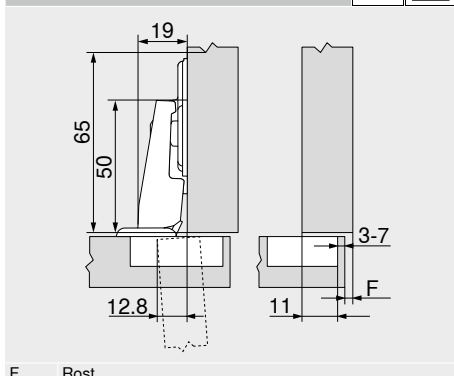
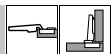
Webcode
DQE5BY

Proiectare

Dimensiuni balama și calcul rost la reglaj din fabricație (înălțare plăcuță de montaj = 0 mm)

Cota de pătrundere a ușii la unghi de deschidere maxim

Ușă aplicată



F Rost

Distanță gaură oală TB

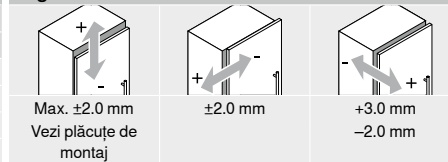
Acoperire front FA (mm)	
MD	6 7 8 9 10 11 12 13 14 15 16 17 18
0	3 4 5 6 7
3	
6	
9	

MD Plăcuțe de montaj – înălțare (mm)

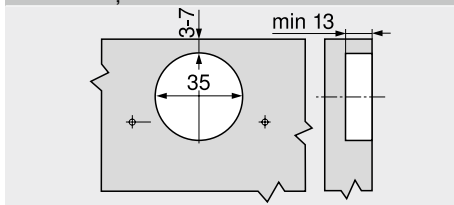
Rostul minim al îmbinării F pentru fronturi cu raza frontală (R = 1 mm) la setările din fabrică

Distanță gaură oală TB (mm)	Grosime front FD (mm)											
	16	18	19	20	22	24	26	28	29	30	31	32
3	0.2	0.2	0.3	0.4	0.5	0.8	1.3	2.5	3.5	4.4	5.3	6.1
4	0.2	0.2	0.3	0.4	0.5	0.8	1.3	1.9	2.9	3.8	4.7	5.5
5	0.2	0.2	0.3	0.4	0.5	0.8	1.2	1.7	2.4	3.2	4.0	4.9
6	0.2	0.2	0.3	0.4	0.5	0.8	1.2	1.7	2.2	2.8	3.5	4.3
7	0.2	0.2	0.3	0.4	0.5	0.8	1.2	1.6	2.0	2.4	3.0	3.8
Suplimentar la reglare în lateral +2 mm												
	+0.0	+0.1	+0.1	+0.1	+0.3	+0.5	+0.4	+0.4	+0.4	+0.4	+0.3	+0.2

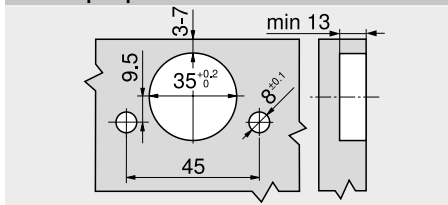
Reglare



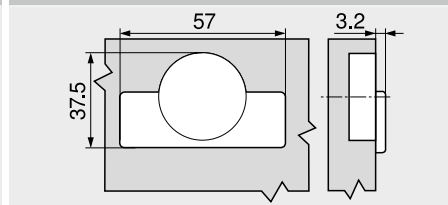
Montare cu șuruburi



Montare prin presare



Dimensiuni oală



Indicații pagină

Vedere de ansamblu – MODUL – balamale	189	Montare, demontare și reglare
Plăcuțe de montaj	196	
Accesorii – generale	200	
Vedere de ansamblu – ajutoare pentru prelucrare	561	Short-URL
Informații tehnice suplimentare	662	www.blum.com/a240



Denumire	Material	Reglare	Înălțime (mm)			
►► Plăcuțe de montaj						
Plăcuță de montaj în cruce	37/32 Zinc	Șurub (din 2 părți)	±2.0	196		
Plăcuță de montaj în cruce	37/32 Oțel	Gaură alungită	±2.0		197	
Plăcuță de montaj în cruce	37/32 Oțel	Gaură alungită	±3.0	196		197
Plăcuță de montaj în cruce, pentru semiaplicare (uși gemene)	37/32 Oțel	Gaură alungită	±3.0			197
Plăcuță de montaj în cruce pt construcție cu lezână	14/32 Zinc	Gaură alungită	±2.0			197
Plăcuță de montaj în cruce pentru balama de dulap de frigider	37/32 Oțel	Gaură alungită	±2.0		198	

Pictograme

	Articol disponibil numai la cerere
	Fixare cu șuruburi pentru lemn
	Fixare EXPANDO
	Fixare cu euroșuruburi

Plăcuță de montaj în cruce

37/32



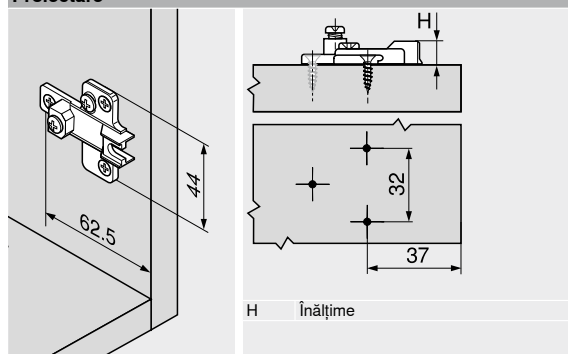
- montare cu șuruburi pentru lemn Ø 3.5 sau Ø 4 mm
- cu reglare pe înălțime ±2 mm
- lungime șurub recomandată 17 mm
- material: zinc

Informații pentru comandă

Înălțare (mm)	Înălțime (mm)	Culoare	Nr. art.
0	9.2	NI	195H7100
3	12.2	NI	195H7130
9	18.2	NI	195H7190

NI Nichelat

Proiectare



Plăcuță de montaj în cruce

37/32



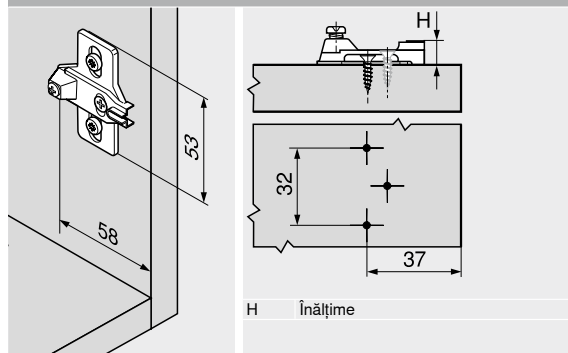
- montare cu șuruburi pentru lemn Ø 3.5 sau Ø 4 mm
- cu reglare pe înălțime ±3 mm
- lungime șurub recomandată 17 mm
- material: oțel

Informații pentru comandă

Înălțare (mm)	Înălțime (mm)	Culoare	Nr. art.
0	8.3	NI	193L6100
3	11.3	NI	193L6130

NI Nichelat

Proiectare



Plăcuță de montaj în cruce

37/32



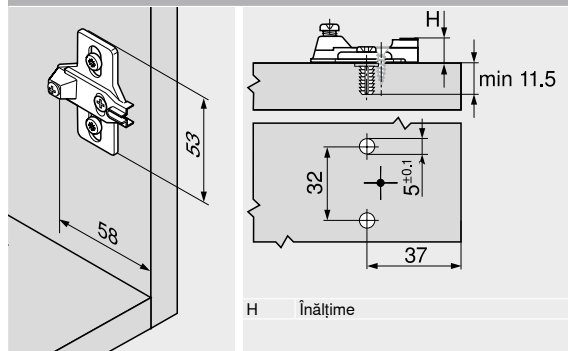
- montare cu șuruburi speciale și dibluri crestate premontate (EXPANDO)
- cu reglare pe înălțime ± 2 mm
- material: oțel

Informații pentru comandă

Înălțare (mm)	Înălțime (mm)	Culoare	Nr. art.
0	8.3	NI	194E6100.ED
3	11.3	NI	194E6130.ED

NI Nichelat

Proiectare



Plăcuță de montaj în cruce

37/32



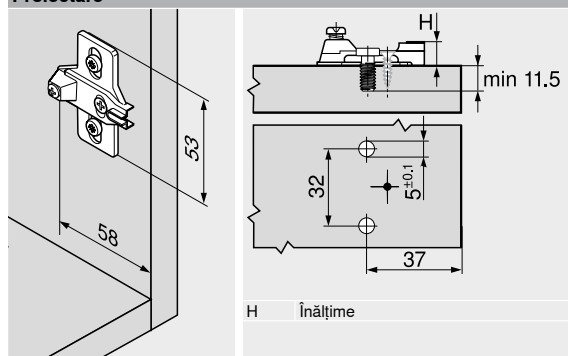
- montare cu euroșuruburi premontate $\varnothing 6$ mm
- cu reglare pe înălțime ± 3 mm
- material: oțel

Informații pentru comandă

Înălțare (mm)	Înălțime (mm)	Culoare	Nr. art.
0	8.3	NI	193L8100
3	11.3	NI	193L8130

NI Nichelat

Proiectare



Plăcuță de montaj în cruce, pentru semiaplicare (uși gemene)

37/32



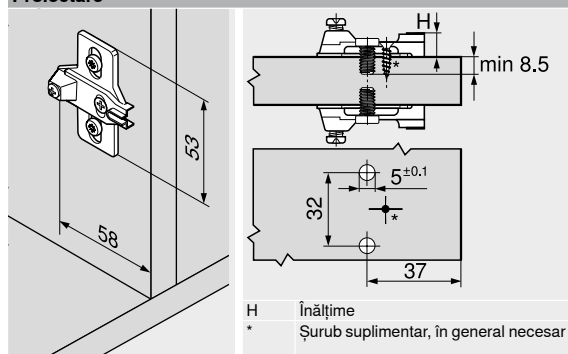
- montare cu euroșuruburi premontate $\varnothing 6$ mm
- cu reglare pe înălțime ± 3 mm
- pentru uși gemene
- material: oțel

Informații pentru comandă

Înălțare (mm)	Înălțime (mm)	Culoare	Nr. art.
0	8.3	NI	193L8100.21

NI Nichelat

Proiectare



Plăcuță de montaj în cruce pt construcție cu lezănă

14/32



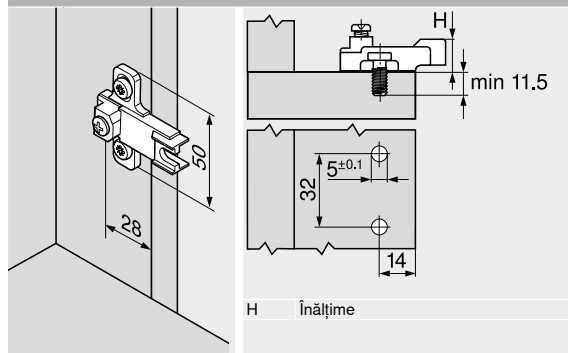
- montare cu euroșuruburi premontate $\varnothing 6$ mm
- cu reglare pe înălțime ± 2 mm
- pentru construcție cu lezănă
- material: zinc

Informații pentru comandă

Înălțare (mm)	Înălțime (mm)	Culoare	Nr. art.
3	12.2	NI	199.8130

NI Nichelat

Proiectare





Plăcuță de montaj în cruce pentru balama de dulap de frigider

37/32

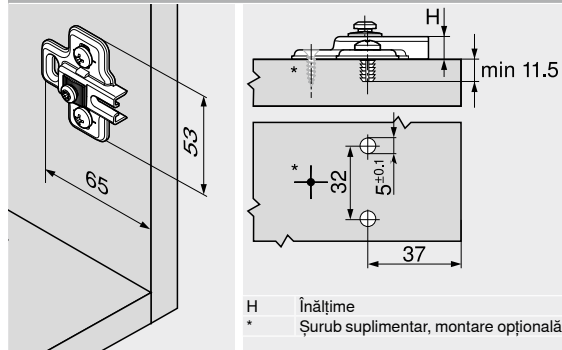


- montare cu șuruburi speciale și dibluri crestate premontate (EXPANDO)
- cu reglare pe înălțime ± 2 mm
- pentru balama de dulap cu frigider încorporat
- material: oțel







Informații pentru comandă

Înălțare (mm)	Înălțime (mm)	Culoare	Nr. art.
0	10.3	NI	194K6100E
NI	Nichelat		

Proiectare





Capac de acoperire braț balama

Aplicații de balama		Braț balama drept		Braț balama semicotit Braț balama cotit	
Balama 100°					
	Material	Oțel	Oțel	Oțel	Oțel
	Culoare	NI	NI	NI	NI
	Inscripționare stanțare	Neimprimat	Ștanțat	Neimprimat	Ștanțat
	Inscripție	–	Blum	–	Blum
	Nr. art.	90M2503	90M2503.BP	90M2603	90M2603.BP
Balama pentru construcție cu lezenă, ușă încadrată					
	Material	Oțel	Oțel		
	Culoare	NI	NI		
	Inscripționare stanțare	Neimprimat	Ștanțat		
	Inscripție	–	Blum		
	Nr. art.	90M2503	90M2503.BP		

Capace de acoperire, de la 1000 buc. imprimate individual
NI Nichelat

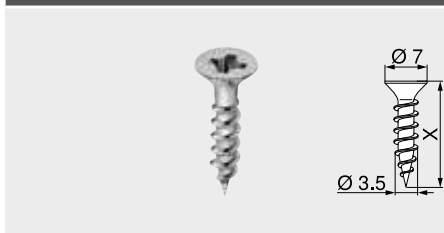
Capac de acoperire oală balama

Aplicații de balama		MODUL BLUMOTION	MODUL
Balama pentru construcție cu lezenă, ușă încadrată			
	Material	Oțel	
	Culoare	NI	
	Nr. art.	70T3504	
Balama pentru dulap cu frigider încorporat			
	Material		Oțel
	Culoare		NI
	Nr. art.		70T3504

NI Nichelat

Șuruburi pentru lemn

Ø 3.5 mm



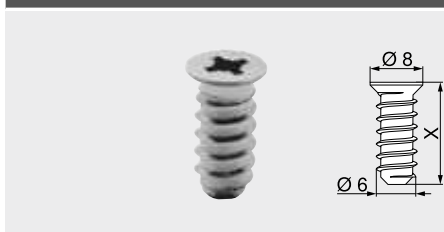
- Ø 3.5 mm
- culoare: nichelat
- material: oțel

Informații pentru comandă

X (mm)	Nr. art.
15.0	609.1500
17.0	609.1700

Euroșuruburi

Ø 6.0 mm



- Ø 6 mm
- diametru de găurire Ø 5 mm
- culoare: nichelat
- material: oțel

Informații pentru comandă

X (mm)	Nr. art.
10.0	661.1000.HG
11.5	661.1150.HG
13.0	661.1300.HG
14.5	661.1450.HG
20.0	661.2000.HG

Burghiu de centrare

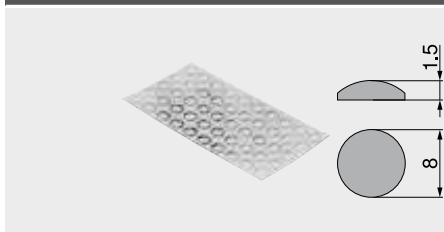


- Ø 2.7 mm, lungime burghiu 70 mm
- pentru pregătire și centrare la șuruburi pentru lemn de Ø 3.5 mm
- adâncime găurire până la 8 mm
- material: oțel, călit

Informații pentru comandă

Denumire	Nr. art.
Burghiu de centrare	M01.ZZ03.01
Burghiu de schimb	M01.ZZB3

Pastilă de amortizare cu lipire

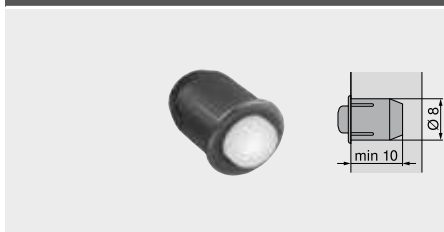


- pentru reducerea zgomotului
- culoare: natur
- material: plastic

Informații pentru comandă

Denumire	Nr. art.
Pastilă de amortizare cu lipire	993.710

Pastilă de amortizare cu găurire



- pentru reducerea zgomotului
- rost front 2 mm
- din 2 părți
- culoare: gri RAL 9006 (gri-aluminiu)
- material: plastic

Informații pentru comandă

Denumire	Nr. art.
Pastilă de amortizare cu găurire	993.706

Șurubelniță cu vârf în cruce



- cu vârf în cruce mărimea PZ 2
- lungime tijă 100 mm
- lungime totală 200 mm
- mâner portocaliu inscripționat cu Blum
- culoare: negru/portocaliu
- material: plastic/oțel

Informații pentru comandă

Denumire	Nr. art.
Șurubelniță cu vârf în cruce	303.756.1

Șurubelniță cu vârf drept



- cu vârf drept, dimensiune 1.0 x 5.5 mm
- lungime tijă 125 mm
- lungime totală 225 mm
- mâner portocaliu inscripționat cu Blum
- culoare: negru/portocaliu
- material: plastic/oțel

Informații pentru comandă

Denumire	Nr. art.
Șurubelniță cu vârf drept	314.928.1



Sistemele box de la Blum oferă posibilități variate de construcție și corespund tuturor cerințelor de design pentru mobilier. Glisarea lină, confortul ridicat al mișcării, calitatea excelentă și designul elegant sunt caracteristice acestor sisteme box.

- BLUMOTION – închidere lină și silențioasă
- SERVO-DRIVE – susținere electrică la deschidere, compatibil cu BLUMOTION
- TIP-ON BLUMOTION – susținere mecanică la deschidere combinată cu BLUMOTION
- TIP-ON – susținere mecanică la deschidere, închidere prin apăsare ușoară
- program complex pentru posibilități multiple
- stabilitate ridicată
- calitate pe toată durata de viață a mobilierului

LEGRABOX



Linii drepte. Simplu. Elegant.

Sistem box elegant pentru orice încăpere a locuinței

TANDEMBOX



Un program. Posibilități multiple.

TANDEMBOX oferă posibilități multiple de design și o tehnologie actualizată

METABOX




Simplu. Bun. Consacrat.

Sistemul pentru construcția de sertare cu pereți laterali simpli din oțel oferă posibilități variate de utilizare


► **LEGRABOX**

 <p>Imagine simbolică</p>	► LEGRABOX	204
	►► Vedere de ansamblu	205
	►► Vedere de ansamblu – aplicații	206
	►► Element de inserție	242
	►► Accesorii	243
	►► Fixarea șinelor de corp	247


► **TIP-ON BLUMOTION pentru LEGRABOX**

 <p>Imagine simbolică</p>	► TIP-ON BLUMOTION pentru LEGRABOX	248
	►► Vedere de ansamblu	249
	►► Fixarea șinelor de corp	252


► **TIP-ON pentru LEGRABOX**

 <p>Imagine simbolică</p>	► TIP-ON pentru LEGRABOX	254
	►► Vedere de ansamblu	255
	►► Fixarea șinelor de corp	258


► **TANDEMBOX intivo**

 <p>Imagine simbolică</p>	► TANDEMBOX intivo	260
	►► Vedere de ansamblu – aplicații	261


► **TANDEMBOX antaro**

 <p>Imagine simbolică</p>	► TANDEMBOX antaro	262
	►► Vedere de ansamblu	263
	►► Vedere de ansamblu – aplicații	264
	►► Accesorii – element de inserție	300
	►► Fixarea șinelor de corp	308


► **TANDEMBOX plus**

 <p>Imagine simbolică</p>	► TANDEMBOX plus	310
	►► Vedere de ansamblu – aplicații	311


► **TIP-ON BLUMOTION pentru TANDEMBOX**

 <p>Imagine simbolică</p>	► TIP-ON BLUMOTION pentru TANDEMBOX	312
	►► Vedere de ansamblu	313
	►► Fixarea șinelor de corp	318

► **SERVO-DRIVE pentru LEGRABOX | TANDEMBOX**

 <p>Imagine simbolică</p>	► SERVO-DRIVE pentru LEGRABOX TANDEMBOX	320
	►► Vedere de ansamblu	321
	►► Accesorii	350

► **METABOX**

 <p>Imagine simbolică</p>	► METABOX	352
	►► Vedere de ansamblu	353
	►► Vedere de ansamblu – aplicații	354
	►► Accesorii	368
	►► Fixarea șinelor de corp	375



LEGRABOX – eleganță în mișcare



Un design rectiliniu, simplu, cu un limbaj clar al formelor și un confort de mișcare deosebit de ridicat – acestea sunt caracteristicile principale ale LEGRABOX, noul și elegantul sistem box al companiei Blum.

LEGRABOX este la fel de versatil ca însăși conceptul de amenajare al spațiului de locuit și poate fi implementat în toate încăperile. Sistemul AMBIA-LINE, potrivit în special cu designul sistemului de compartimentare interioară. Pentru un aspect general armonios în toate spațiile locuinței.

**Interior și exterior drept**

Pereții laterali de 12.8 mm curving prin suplețe și se integrază armonios în orice piesă de mobilier. Componentele individuale se îmbină armonios pentru un design desăvârșit

Lumea universală a culorilor

Materialul este fie complet din oțel inoxidabil cu strat anti-amprentă, fie din oțel cu strat de acoperire mat. În acest fel se obține un efect tactil deosebit

**Variante de design**

Împreună cu LEGRABOX pure care are suprafețe metalice mate, LEGRABOX free transformă orice piesă de mobilier în ceva unic. Fie că este vorba despre sticlă, lemn, piele sau piatră – elementele de inserție cu suprafețe mari oferă accente de mare efect


Tehnologie fascinantă

Cu șina de corp BLUMOTION S, LEGRABOX oferă nu numai forțe de deschidere reduse și o glisare sincronizată, ci și flexibilitatea implementării a trei tehnologii de mișcare cu o singură șină de corp. Funcția de amortizare este adaptată la fiecare tehnologie de mișcare

Sisteme box

	Vedere de ansamblu – sisteme box	203	▶ SERVO-DRIVE pentru LEGRABOX TANDEMBOX	320
	▶ TIP-ON BLUMOTION pentru LEGRABOX	248	▶ METABOX	352
	▶ TIP-ON pentru LEGRABOX	254		
	▶ TANDEMBOX intivo	260		
	▶ TANDEMBOX antaro	262		
	▶ TANDEMBOX plus	310		

▶▶ **Vedere de ansamblu**

	▶▶ Vedere de ansamblu – aplicații	206		
	▶▶ Element de inserție	242		

▶▶ **Accesorii**

	Spate metalic	243	Burghiu de centrare	245
	Stabilizare front/fund de sertar	243	Pastile de amortizare	245
	Stabilizare front/fund de sertar pentru fronturi subțiri	244	Șurubelnițe	246
	Stabilizare laterală	244		
	Vinclu de susținere	245		
	Șuruburi	245		


▶▶ **Fixarea șinelor de corp**

	Șină de corp 750 – 40 kg	247		
	Șină de corp 753 – 70 kg	247		


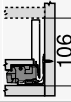

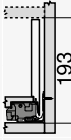

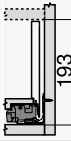



▶▶ **Montare, demontare și reglare**

	Montare, demontare și reglare			
	Short-URL	www.blum.com/a310		

Pictograme

	Articol disponibil numai la cerere		
---	------------------------------------	--	--

Aplicații	kg	Spațiu necesar	Web-code	Pagina	Aplicații	kg	Spațiu necesar	Web-code	Pagina
►► Corp standard									
Sertar					Sertar interior				
	Sertar – N	40							
				DQBMJY	208				
	Sertar – M	40 70				Sertar interior – M	40 70		
				DQBN9A	210				DQBPD A
	Sertar – K	40 70				Sertar interior – K	40 70		
				DQBNYM	214				DQGPIM
►► Corp standard – LEGRABOX pure									
Extragere cu front înalt					Extragere interioară				
	Extragere cu front înalt – C	40 70				Extragere interioară – element de inserție – C	40 70		
				DQBQ2M	218				DQBSVY
	Extragere cu front înalt – F	40 70				Extragere interioară – transversă – C	40 70		
				DQBRHA	224				DQBTLA
►► Corp standard – LEGRABOX free									
Extragere cu front înalt					Extragere interioară				
	Extragere cu front înalt – C	40 70				Extragere interioară – element de inserție – C	40 70		
				DQBQRY	226				DQBUAM
						Extragere interioară – transversă – C	40 70		
									DQBUZY
									230
kg	Capacitate de încărcare dinamică								

Aplicații	kg	Spațiu necesar	Web-code	Pagina	Aplicații	kg	Spațiu necesar	Web-code	Pagina
►► Dulap sub chiuvetă									
Sertar									
	Sertar – M	40		DQBNY	232				
Sertar interior									
Extragere cu front înalt									
	Extragere cu front înalt – C	40		DQBS6M	234				
	Extragere cu front înalt – C – piesă intermediară	40		DQCYEM	236				
►► Dulap pentru provizii									
	SPACE TOWER	40 70		DQGQ7Y	238				
	Lățime corp 275–1200 mm								
►► Dulapuri înguste									
	SPACE TWIN	20		DQGTQM	240				
	Lățime corp 200 mm								
►► Element de inserție									
	Element de inserție din sticlă				242				
kg	Capacitate de încărcare dinamică								

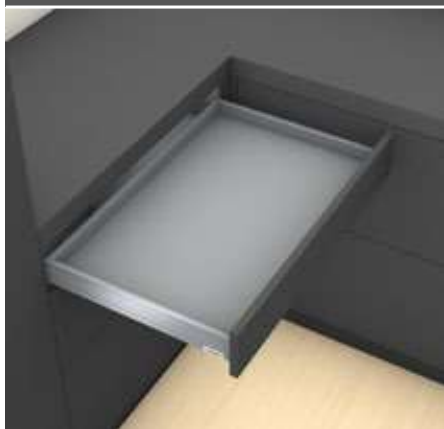
Recomandare – combinație culori componente

Nr.	Denumire	Culoare				
		TS-M	OG-M	PS-M	SW-M	INGL
2	Set de laterale	TS-M	OG-M	PS-M	SW-M	INGL
2	Set de laterale exterioare	1 TS-M	OG-M	PS-M	SW-M	INGL
3	Suporturi spate stânga/dreapta	TS-M	OG-M	PS-M	SW-M	NI
3	Pereți de spate metalici în forma de L stânga/dreapta	1 TS-M	OG-M	PS-M	SW-M	TS-M
4	Set fronturi din aluminiu	TS-M	OG-M	PS-M	SW-M	INGL
5	Piesă frontală fără canelură	TS-M	OG-M	PS-M	SW-M	ELEO
5	Piesă frontală cu canelură	TS-M	OG-M	PS-M	SW-M	ELEO
6	Set piese de antrenare	TS-M	OG-M	PS-M	SW-M	TS-M
7	Traversă	TS-M	OG-M	PS-M	SW-M	ELEO
11	Set de laterale interioare	1 TS-M	OG-M	PS-M	SW-M	INGL
1	Dulap sub chiuvetă					
Culoare		Culoare				
TS-M	Negru-terra mat	INGL	Oțel inoxidabil (Inox) antiamprentă			
OG-M	Gri-orion mat	NI	Nichelat			
PS-M	Argintiu polar mat	ELEO	Aspect oțel inoxidabil anodizat			
SW-M	Alb-mătase mat					

Sertar – N

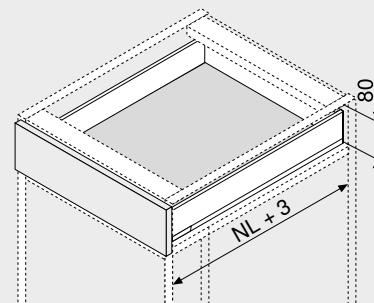
Webcode

DQBMJY



- potrivit pentru LEGRABOX pure și LEGRABOX free
- laterale de sertar din oțel și oțel inoxidabil
- interior și exterior drept
- laterală îngustă 12.8 mm
- glisare lină sincronizată
- cu tehnologia **BLUMOTION S** integrată pentru o închidere lină și silențioasă, care se poate combina cu **SERVO-DRIVE** sau **TIP-ON BLUMOTION**
- montare fără unelte a frontului
- reglare pe două dimensiuni a frontului pe laterala sertarului

Spațiu necesar



NL Lungime nominală

Informații pentru comandă

1	Șine de corp stânga/dreapta	
	BLUMOTION S	
Lungime nominală NL (mm)	Capacitate de încărcare dinamică (kg)	
40		
400	750.4001S	
450	750.4501S	
500	750.5001S	
550	750.5501S	

2	Set de laterale	
	Înălțimea lateralei de sertar (mm) 66.5	
Lungime nominală NL (mm)	Culoare	
	TS-M OG-M PS-M SW-M	INGL
400	770N4002S	
450	770N4502S	770N4502I
500	770N5002S	770N5002I
550	770N5502S	

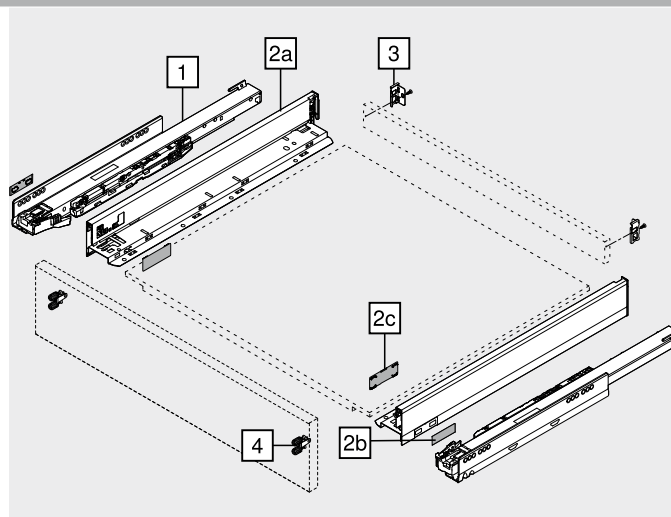
Compus din:

- 2a 1 x Laterale stânga/dreapta
- 2b 2 x Element de marcă, inscripționat cu logo-ul Blum, începând cu 1000 buc. imprimate individual
- 2c 2 x Capace de acoperire

3	Suporturi spate stânga/dreapta		
	Culoare	Material	Nr. art.
	TS-M OG-M PS-M SW-M NI	Oțel	ZB7N000S

4	Cuplaj de front		
	Mod de fixare	Nr. art.	
	Șuruburi	2 x	ZF7N7002
	EXPANDO	2 x	ZF7N70E2
	EXPANDO T	2 x	ZF7N70T2

EXPANDO T adecvat pentru fronturi subțiri – a se vedea pagina cu instrucțiuni



Accesorii

–	Șurub pentru lemn		
	Ø (mm)	Lungime (mm)	Nr. art.
	3.5	15	609.1500
	3.5	17	609.1700

Pentru fixare front

–	Șurub de fixare		
	Ø (mm)	Lungime (mm)	Nr. art.
	4	15	61D.1500

Pentru conectarea suporturilor de perete spate pentru lemn cu peretele din spate de lemn și a lateralei cu fundul de sertar

Pentru un montaj cu rezultate optime recomandăm utilizarea șuruburilor cu cap înecat

Culoare		Culoare	
TS-M	Negru-terra mat	SW-M	Alb-mătase mat
OG-M	Gri-orion mat	INGL	Oțel inoxidabil (Inox) antiamprentă
PS-M	Argintiu polar mat	NI	Nichelat

Sertar – N

Webcode
DQBMJY

Proiectare

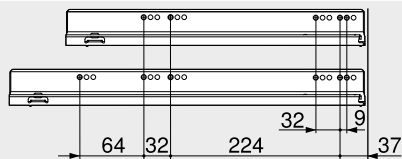
Spațiu necesar în corp	Cote de montare – front – montare cu șuruburi	Cote de găurire – front – montare EXPANDO	Cote de montare – spate sertar
<p>* +1 mm dacă glisiera se montează înainte de asamblarea corpului</p>	<p>FA Acoperire front * +1 mm dacă glisiera se montează înainte de asamblarea corpului</p>	<p>* +1 mm dacă glisiera se montează înainte de asamblarea corpului</p>	

Distanță între serii de găuri – șine de corp

Șină de corp 750 – 40 kg
Lungime nominală NL (mm)

400 | 450 | 500

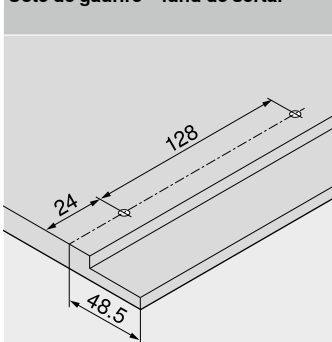
550



Debitare – PAL de 16 mm

	<p>KB Lățime corp LW Lățime interioară corp NL Lungime nominală</p>
	<p>Dimensiuni falț</p>

Cote de găurire – fund de sertar



Adâncime interioară corp LT minimă = lungime nominală NL + 3 mm

Indicații pagină

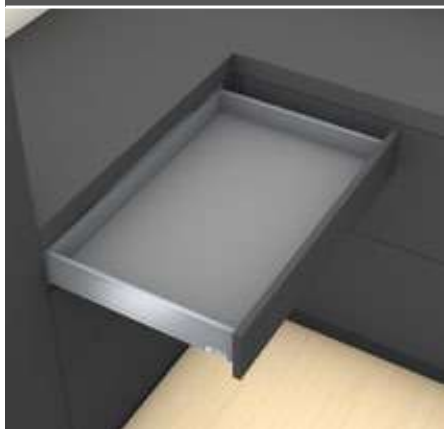
Vedere de ansamblu – LEGRABOX	205	Vedere de ansamblu – TIP-ON BLUMOTION pentru LEGRABOX	249	Informații tehnice suplimentare	662
Sisteme de fixare pentru fronturi subțiri – EXPANDO T	554	Vedere de ansamblu – TIP-ON pentru LEGRABOX CABLOXX	255	Montare, demontare și reglare	
Recomandare de procesare și excluderea responsabilității – EXPANDO T	555	Accesorii – spate metalic	243	Short-URL	
Vedere de ansamblu – SERVO-DRIVE pentru LEGRABOX TANDEMBOX	321	Accesorii	243	www.blum.com/a310	
		Fixarea șinelor de corp	247		
		Vedere de ansamblu – ajutoare pentru prelucrare	561		



Sertar – M

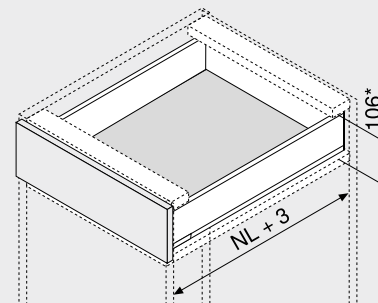
Webcode

DQB9A



- potrivit pentru LEGRABOX pure și LEGRABOX free
- laterale de sertar din oțel și oțel inoxidabil
- interior și exterior drept
- laterală îngustă 12.8 mm
- glisare lină sincronizată
- cu tehnologia **BLUMOTION S** integrată pentru o închidere lină și silențioasă, care se poate combina cu **SERVO-DRIVE** sau **TIP-ON BLUMOTION**
- montare fără unelte a frontului
- reglare pe trei dimensiuni a frontului pe laterala sertarului

Spațiu necesar



NL Lungime nominală
* Incl. 2 mm reglare înclinare

Informații pentru comandă

1	Șine de corp stânga/dreapta	
	BLUMOTION S	
Lungime nominală NL (mm)	Capacitate de încărcare dinamică (kg)	
	40	70
270	750.2701S	
300	750.3001S	
350	750.3501S	
400	750.4001S	
450	750.4501S	753.4501S
500	750.5001S	753.5001S
550	750.5501S	753.5501S
600	750.6001S	753.6001S
650		753.6501S

2	Set de laterale	
	Înălțimea lateralei de sertar (mm) 90.5	
Lungime nominală NL (mm)	Culoare	
	TS-M OG-M PS-M SW-M	INGL
270	770M2702S	770M2702I
300	770M3002S	770M3002I
350	770M3502S	770M3502I
400	770M4002S	770M4002I
450	770M4502S	770M4502I
500	770M5002S	770M5002I
550	770M5502S	770M5502I
600	770M6002S	770M6002I
650	770M6502S	770M6502I

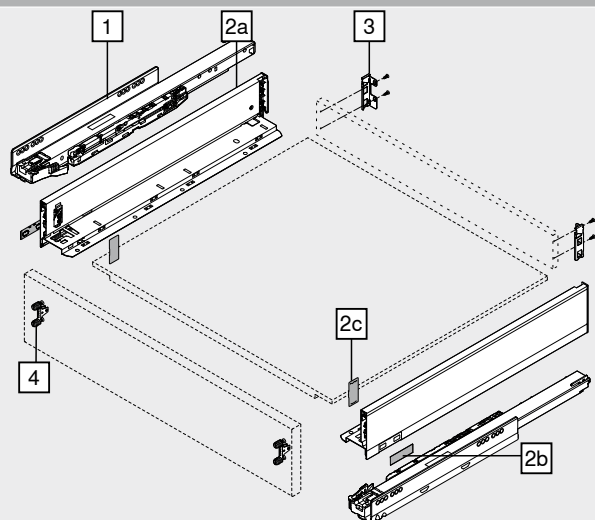
Compus din:

- 2a 1 x Laterale stânga/dreapta
2b 2 x Element de marcă, inscripționat cu logo-ul Blum, începând cu 1000 buc. imprimate individual
2c 2 x Capace de acoperire

3	Suporturi spate stânga/dreapta		
	Culoare	Material	Nr. art.
	TS-M OG-M PS-M SW-M NI	Oțel	ZB7M000S

4	Cuplaj de front		
	Mod de fixare		Nr. art.
	Șuruburi	2 x	ZF7M7002
	EXPANDO	2 x	ZF7M70E2
	EXPANDO T	2 x	ZF7M70T2

EXPANDO T adecvat pentru fronturi subțiri – a se vedea pagina cu instrucțiuni



Accesorii

–	Șurub pentru lemn		
	Ø (mm)	Lungime (mm)	Nr. art.
	3.5	15	609.1500
	3.5	17	609.1700

Pentru fixare front

–	Șurub de fixare		
	Ø (mm)	Lungime (mm)	Nr. art.
	4	15	61D.1500

Pentru conectarea suporturilor de perete spate pentru lemn cu peretele din spate de lemn și a lateralei cu fundul de sertar

Pentru un montaj cu rezultate optime recomandăm utilizarea șuruburilor cu cap înecat

Culoare	Culoare	Culoare	
TS-M	Negru-terra mat	SW-M	Alb-mătase mat
OG-M	Gri-orion mat	INGL	Oțel inoxidabil (Inox) antiamprentă
PS-M	Argintiu polar mat	NI	Nichelat

Sertar – M

Webcode
DQBN9A

Proiectare

Spațiu necesar în corp	Cote de montare – front – montare cu șuruburi	Cote de găurire – front – montare EXPANDO	Cote de montare – spate sertar
<p>* +1 mm dacă glisiera se montează înainte de asamblarea corpului</p> <p>** Incl. 2 mm reglare înclinare</p>	<p>FA Acoperire front</p> <p>* +1 mm dacă glisiera se montează înainte de asamblarea corpului</p>	<p>* +1 mm dacă glisiera se montează înainte de asamblarea corpului</p>	

Distanță între serii de găuri – șine de corp

Șină de corp 750 – 40 kg

Lungime nominală NL (mm)

270	
300 350	
400 450 500	
550 600	

Debitare – PAL de 16 mm

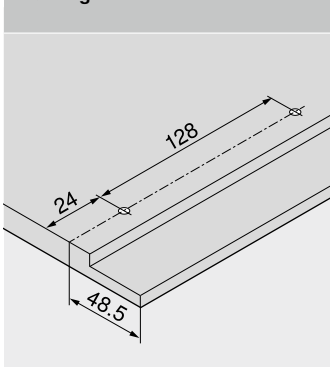
<p>B</p> <p>Spate sertar 63 mm</p> <p>LW – 38 mm</p>	
<p>A</p> <p>Fund</p> <p>Spate din lemn NL – 10 mm</p> <p>Spate metalic NL – 21 mm</p> <p>LW – 35 mm</p> <p>16</p> <p>38</p> <p>Dimensiuni falț</p>	
<p>KB Lățime corp</p> <p>LW Lățime interioară corp</p> <p>NL Lungime nominală</p>	

Șină de corp 753 – 70 kg

Lungime nominală NL (mm)

450	
500 550 600	
650	

Cote de găurire – fund de sertar



Adâncime interioară corp LT minimă = lungime nominală NL + 3 mm

Indicații pagină

Vedere de ansamblu – LEGRABOX	205	Vedere de ansamblu – TIP-ON BLUMOTION pentru LEGRABOX	249	Vedere de ansamblu – ajutorare pentru prelucrare	561
Sisteme de fixare pentru fronturi subțiri – EXPANDO T	554	Vedere de ansamblu – TIP-ON pentru LEGRABOX	255	Informații tehnice suplimentare	662
Recomandare de procesare și excluderea responsabilității – EXPANDO T	555	Vedere de ansamblu – AMBIA-LINE pentru LEGRABOX CABLOXX	503	<p>Montare, demontare și reglare</p>	
Vedere de ansamblu – SERVO-DRIVE pentru LEGRABOX TANDEMBOX	321	Accesorii – spate metalic	243		
		Accesorii	243		
		Fixarea șinelor de corp	247	Short-URL	
				www.blum.com/a310	

Sertar interior – M

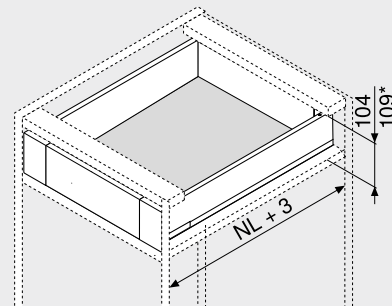
Webcode

DQBPA



- sertar interior cu piesă frontală închisă
- potrivit pentru LEGRABOX pure și LEGRABOX free
- laterale de sertar din oțel și oțel inoxidabil
- interior și exterior drept
- laterală îngustă 12.8 mm
- glisare lină sincronizată
- cu tehnologia **BLUMOTION S** integrată pentru o închidere lină și silențioasă, care se poate combina cu **SERVO-DRIVE** sau **TIP-ON BLUMOTION**
- montare fără unelte a frontului
- reglare pe trei dimensiuni a frontului pe laterala sertarului

Spațiu necesar



NL Lungime nominală
* Sertare interioare cu set antrenor

Informații pentru comandă

1		Șine de corp stânga/dreapta
		BLUMOTION S
		Capacitate de încărcare dinamică (kg)
Lungime nominală NL (mm)	40	70
270	750.2701S	
300	750.3001S	
350	750.3501S	
400	750.4001S	
450	750.4501S	753.4501S
500	750.5001S	753.5001S
550	750.5501S	753.5501S
600	750.6001S	753.6001S
650		753.6501S

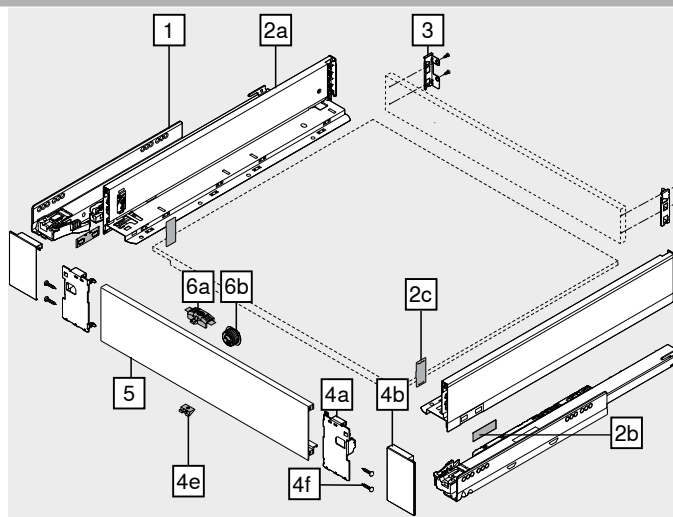
2		Set de laterale
		Înălțimea lateralei de sertar (mm) 90.5
		Culoare
Lungime nominală NL (mm)	TS-M OG-M PS-M SW-M	INGL
270	770M2702S	770M2702I
300	770M3002S	770M3002I
350	770M3502S	770M3502I
400	770M4002S	770M4002I
450	770M4502S	770M4502I
500	770M5002S	770M5002I
550	770M5502S	770M5502I
600	770M6002S	770M6002I
650	770M6502S	770M6502I

Compus din:
2a 1 x Laterale stânga/dreapta
2b 2 x Element de marcă, inscripționat cu logo-ul Blum, începând cu 1000 buc. imprimate individual
2c 2 x Capace de acoperire

3		Suporturi spate stânga/dreapta	
	Culoare	Material	Nr. art.
	TS-M OG-M PS-M SW-M NI	Oțel	ZB7M000S

4		Set fronturi din aluminiu	
	Culoare	Material	Nr. art.
	TS-M OG-M PS-M SW-M	Oțel	ZI7.0MS0
	INGL	Oțel inoxidabil	ZI7.0MI0

Compus din:
4a 1 x Suporturi de front stânga/dreapta
4b 1 x Capace de acoperire exterior stânga/dreapta
4e 1 x Piesă de susținere
4f 4 x Șuruburi



5		Piesă frontală fără canelură	
	Culoare	Lungime (mm)	Nr. art.
	TS-M OG-M PS-M SW-M ELEO	1043	ZV7.1043C01
	Potrivită pentru lățime corp KB 1200 mm		
	Debitare Lățime interioară corp LW – 126 mm		

Accesorii			
6		Set piese de antrenare	
	Culoare	Material	Nr. art.
	TS-M OG-M PS-M SW-M	Plastic	ZI7.0M07

Compus din:
6a 1 x Piesă de antrenare
6b 1 x Caracasă piesă antrenare RAL 7037 gri-praf

Culoare TS-M Și pentru INGL

-		Șurub de fixare	
	Ø (mm)	Lungime (mm)	Nr. art.
	4	15	61D.1500

Pentru conectarea suporturilor de perete pentru lemn cu peretele din spate de lemn și a lateralei cu fundul de sertar
Pentru un montaj cu rezultate optime recomandăm utilizarea șuruburilor cu cap înecat

	Culoare	Culoare
TS-M	Negru-terra mat	INGL Oțel inoxidabil (Inox) antiamprentă
OG-M	Gri-orion mat	NI Nichelat
PS-M	Argintiu polar mat	ELEO Aspect oțel inoxidabil anodizat
SW-M	Alb-mătase mat	

Sertar interior – M

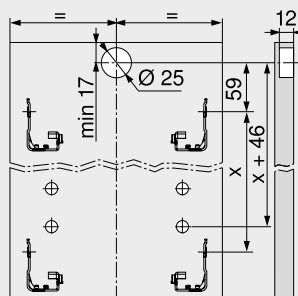
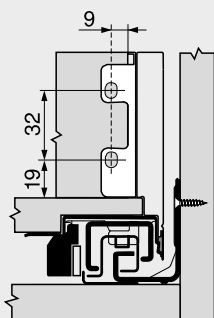
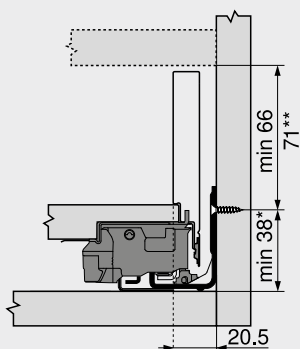
Webcode
DQBPA

Proiectare

Spațiu necesar în corp

Cote de montare – spate sertar

Cote de găurire – front – carcasă piesă antrenare

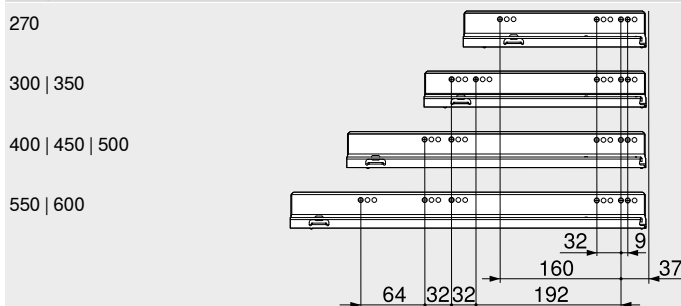


* +1 mm dacă glisiera se montează înainte de asamblarea corpului
** Sertar interior cu set piese de antrenare posibil de la 71 mm înălțime

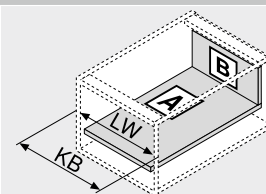
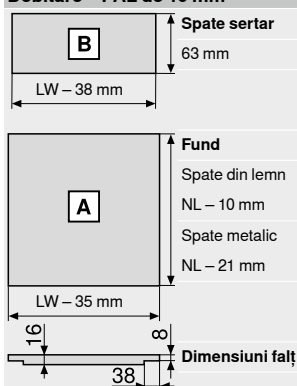
Distanță între serii de găuri – șine de corp

Șină de corp 750 – 40 kg

Lungime nominală NL (mm)



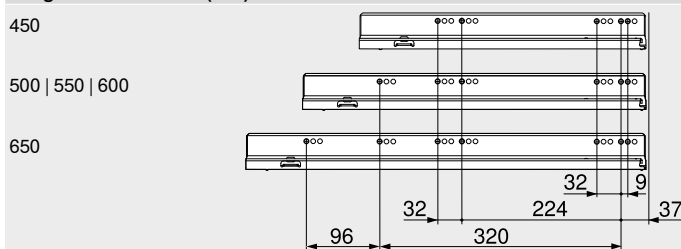
Debitare – PAL de 16 mm



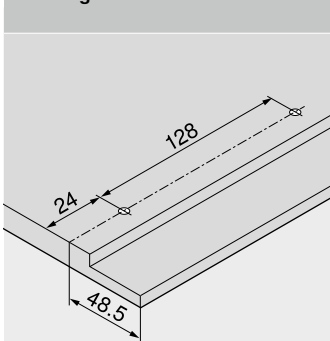
KB Lățime corp
LW Lățime interioară corp
NL Lungime nominală

Șină de corp 753 – 70 kg

Lungime nominală NL (mm)



Cote de găurire – fund de sertar



Adâncime interioară corp LT minimă = lungime nominală NL + 3 mm

Indicații pagină

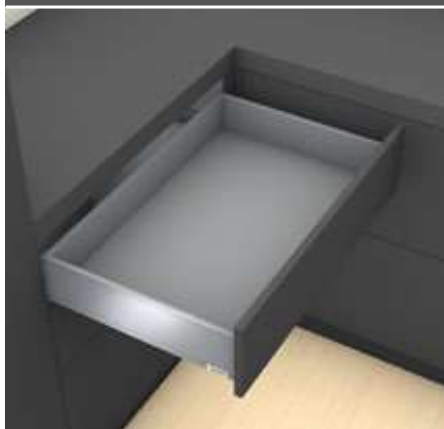
Vedere de ansamblu – LEGRABOX	205	Accesorii – spate metalic	243	Montare, demontare și reglare
Vedere de ansamblu – SERVO-DRIVE pentru LEGRABOX TANDEMBOX	321	Accesorii	243	
Vedere de ansamblu – TIP-ON BLUMOTION pentru LEGRABOX	249	Fixarea șinelor de corp	247	
Vedere de ansamblu – TIP-ON pentru LEGRABOX	255	Vedere de ansamblu – ajutoare pentru prelucrare	561	
Vedere de ansamblu – AMBIA-LINE pentru LEGRABOX	503	Informații tehnice suplimentare	662	
CABLOXX	552			



Sertar – K

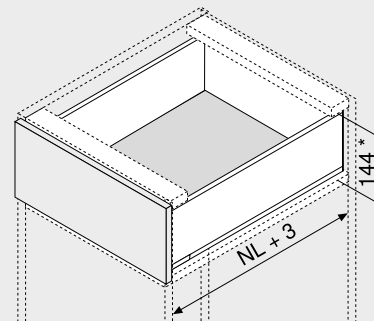
Webcode

DQBNYM



- potrivit pentru LEGRABOX pure și LEGRABOX free
- laterale de sertar din oțel și oțel inoxidabil
- interior și exterior drept
- laterală îngustă 12.8 mm
- glisare lină sincronizată
- cu tehnologia **BLUMOTION S** integrată pentru o închidere lină și silențioasă, care se poate combina cu **SERVO-DRIVE** sau **TIP-ON BLUMOTION**
- montare fără unelte a frontului
- reglare pe trei dimensiuni a frontului pe laterala sertarului

Spațiu necesar



NL Lungime nominală
* Incl. 2 mm reglare înclinare

Informații pentru comandă

1		Șine de corp stânga/dreapta
		BLUMOTION S
		Capacitate de încărcare dinamică (kg)
Lungime nominală NL (mm)	40	70
300	750.3001S	
350	750.3501S	
400	750.4001S	
450	750.4501S	753.4501S
500	750.5001S	753.5001S
550	750.5501S	753.5501S
600	750.6001S	753.6001S

2		Set de laterale
		Înălțimea lateralei de sertar (mm) 128.5
		Culoare
Lungime nominală NL (mm)	TS-M OG-M PS-M SW-M	INGL
300	770K3002S	
350	770K3502S	770K3502I
400	770K4002S	770K4002I
450	770K4502S	770K4502I
500	770K5002S	770K5002I
550	770K5502S	770K5502I
600	770K6002S	

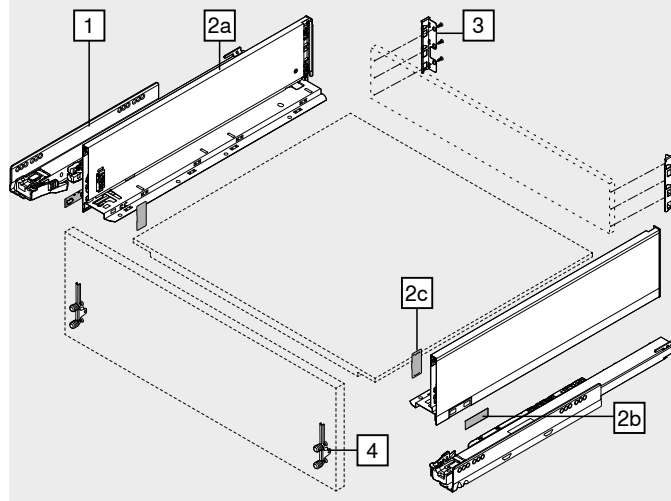
Compus din:

- 2a 1 x Laterale stânga/dreapta
- 2b 2 x Element de marcă, inscripționat cu logo-ul Blum, începând cu 1000 buc. imprimate individual
- 2c 2 x Capace de acoperire

3		Suporturi spate stânga/dreapta	
		Culoare	
		Material	
		Nr. art.	
	TS-M OG-M PS-M SW-M NI	Oțel	ZB7K000S

4		Cuplaj de front	
		Mod de fixare	
		Nr. art.	
	Șuruburi	2 x	ZF7K7002
	EXPANDO	2 x	ZF7K70E2
	EXPANDO T	2 x	ZF7K70T2

EXPANDO T adecvat pentru fronturi subțiri – a se vedea pagina cu instrucțiuni



Accesorii

–	Șurub pentru lemn		
	Ø (mm)	Lungime (mm)	Nr. art.
	3.5	15	609.1500
	3.5	17	609.1700

Pentru fixare front

–	Șurub de fixare		
	Ø (mm)	Lungime (mm)	Nr. art.
	4	15	61D.1500

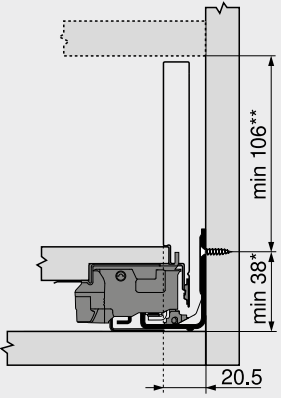
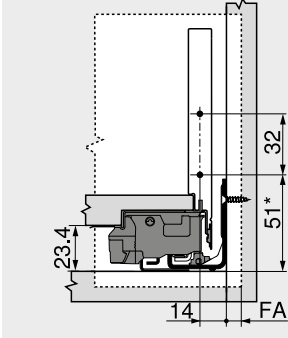
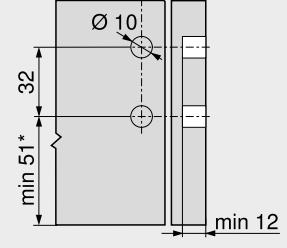
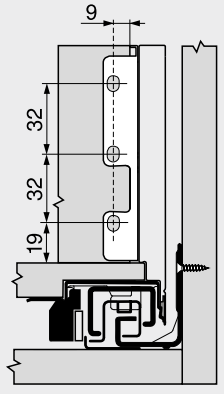
Pentru conectarea suporturilor de perete spate pentru lemn cu peretele din spate de lemn și a lateralei cu fundul de sertar
Pentru un montaj cu rezultate optime recomandăm utilizarea șuruburilor cu cap înecat

Culoare		Culoare	
TS-M	Negru-terra mat	SW-M	Alb-mătase mat
OG-M	Gri-orion mat	INGL	Oțel inoxidabil (Inox) antiamprentă
PS-M	Argintiu polar mat	NI	Nichelat

Sertar – K

Webcode
DQBNYM

Proiectare

Spațiu necesar în corp	Cote de montare – front – montare cu șuruburi	Cote de găurire – front – montare EXPANDO	Cote de montare – spate sertar
			
<p>* +1 mm dacă glisiera se montează înainte de asamblarea corpului</p> <p>** Incl. 2 mm reglare înclinare</p>	<p>FA Acoperire front</p> <p>* +1 mm dacă glisiera se montează înainte de asamblarea corpului</p>	<p>* +1 mm dacă glisiera se montează înainte de asamblarea corpului</p>	

Distanță între serii de găuri – șine de corp

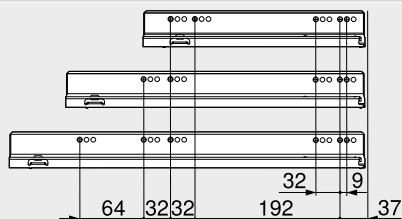
Șină de corp 750 – 40 kg

Lungime nominală NL (mm)

300 | 350

400 | 450 | 500

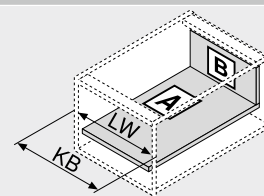
550 | 600



Debitare – PAL de 16 mm

B Spate sertar
101 mm
LW – 38 mm

A Fund
Spate din lemn
NL – 10 mm
Spate metalic
NL – 21 mm
LW – 35 mm
16
38
Dimensiuni falț



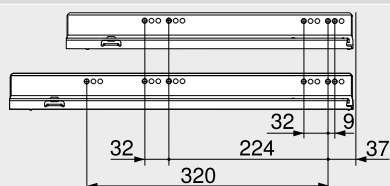
KB Lățime corp
LW Lățime interioară corp
NL Lungime nominală

Șină de corp 753 – 70 kg

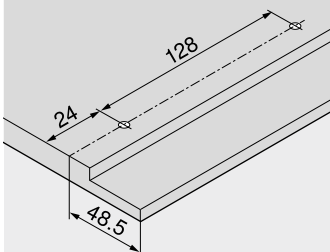
Lungime nominală NL (mm)

450

500 | 550 | 600




Cote de găurire – fund de sertar



Adâncime interioară corp LT minimă = lungime nominală NL + 3 mm

Indicații pagină

Vedere de ansamblu – LEGRABOX	205	Vedere de ansamblu – TIP-ON BLUMOTION pentru LEGRABOX	249	Vedere de ansamblu – ajutoare pentru prelucrare	561
Sisteme de fixare pentru fronturi subțiri – EXPANDO T	554	Vedere de ansamblu – TIP-ON pentru LEGRABOX	255	Informații tehnice suplimentare	662
Recomandare de procesare și excluderea responsabilității – EXPANDO T	555	Vedere de ansamblu – AMBIA-LINE pentru LEGRABOX CABLOXX	503		
Vedere de ansamblu – SERVO-DRIVE pentru LEGRABOX TANDEMBOX	321	Accesorii – spate metalic	243		
		Accesorii	243		
		Fixarea șinelor de corp	247		
			247	Short-URL	
				www.blum.com/a310	

Sertar interior – K

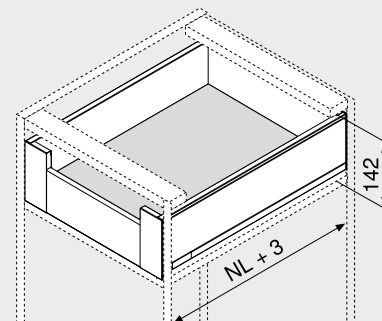
Webcode

DQGPIM



- sertar interior cu piesă frontală de sertar semi-înaltă închisă
- potrivit pentru LEGRABOX pure și LEGRABOX free
- laterale de sertar din oțel și oțel inoxidabil
- interior și exterior drept
- laterală îngustă 12.8 mm
- glisare lină sincronizată
- cu tehnologia **BLUMOTION S** integrată pentru o închidere lină și silențioasă, care se poate combina cu **SERVO-DRIVE** sau **TIP-ON BLUMOTION**
- montare fără unelte a frontului
- reglare pe trei dimensiuni a frontului pe laterala sertarului

Spațiu necesar



NL Lungime nominală

Informații pentru comandă

1	Șine de corp stânga/dreapta	
	BLUMOTION S	
Lungime nominală NL (mm)	Capacitate de încărcare dinamică (kg)	
300	750.3001S	70
350	750.3501S	
400	750.4001S	
450	750.4501S	753.4501S
500	750.5001S	753.5001S
550	750.5501S	753.5501S
600	750.6001S	753.6001S

2	Set de laterale	
	Înălțimea lateralei de sertar (mm) 128.5	
Lungime nominală NL (mm)	Culoare	
300	TS-M OG-M PS-M SW-M	INGL
350	770K3002S	
400	770K3502S	770K3502I
450	770K4002S	770K4002I
500	770K4502S	770K4502I
550	770K5002S	770K5002I
600	770K5502S	770K5502I
600	770K6002S	

Compus din:

- 2a 1 x Laterale stânga/dreapta
2b 2 x Element de marcă, inscripționat cu logo-ul Blum, începând cu 1000 buc. imprimate individual
2c 2 x Capace de acoperire

3	Suporturi spate stânga/dreapta		
	Culoare	Material	Nr. art.
	TS-M OG-M PS-M SW-M NI	Oțel	ZB7K000S

4	Set fronturi din aluminiu		
	Culoare	Material	Nr. art.
	TS-M OG-M PS-M SW-M	Oțel	ZI7.0KS0
	INGL	Oțel inoxidabil	ZI7.0KI0

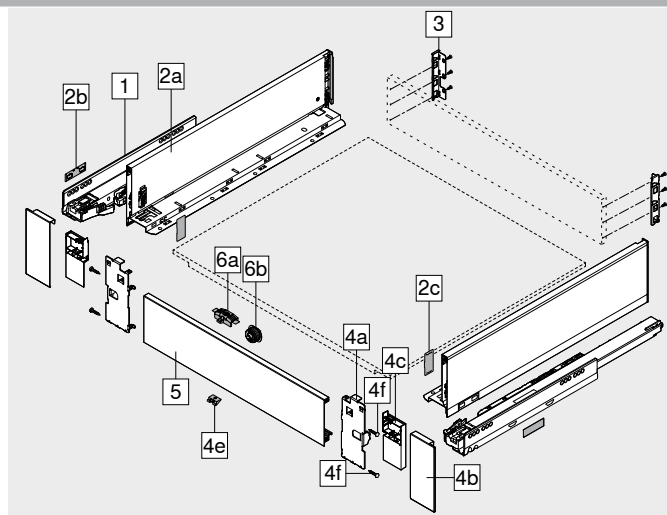
Compus din:

- 4a 1 x Suporturi de front stânga/dreapta
4b 1 x Capac de acoperire exterior stânga/dreapta
4c 1 x Capac de acoperire interior stânga/dreapta
4e 1 x Piesă de susținere
4f 4 x Șuruburi

5	Piesă frontală fără canelură		
	Culoare	Lungime (mm)	Nr. art.
	TS-M OG-M PS-M SW-M ELEO	1043	ZV7.1043C01

Potrivită pentru lățime corp KB 1200 mm

Debitare Lățime interioară corp LW – 126 mm



Accesorii

6	Set piese de antrenare		
	Culoare	Material	Nr. art.
	TS-M OG-M PS-M SW-M	Plastic	ZI7.0M07

Compus din:

- 6a 1 x Piesă de antrenare
6b 1 x Carcasă piesă antrenare RAL 7037 gri-praf

Culoare

TS-M Și pentru INGL

-	Șurub de fixare		
	Ø (mm)	Lungime (mm)	Nr. art.
	4	15	61D.1500

Pentru conectarea suporturilor de perete pentru lemn cu peretele din spate de lemn și a lateralei cu fundul de sertar
Pentru un montaj cu rezultate optime recomandăm utilizarea șuruburilor cu cap înecat

Culoare	Culoare
TS-M	Negru-terra mat
INGL	Oțel inoxidabil (Inox) antiamprentă
OG-M	Gri-orion mat
NI	Nichelat
PS-M	Argintiu polar mat
ELEO	Aspect oțel inoxidabil anodizat
SW-M	Alb-mătase mat

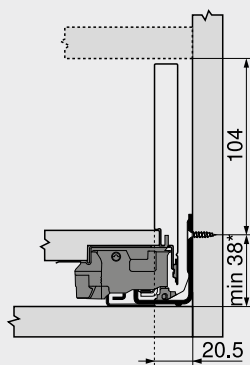
Sertar interior – K

Webcode

DQGPIM

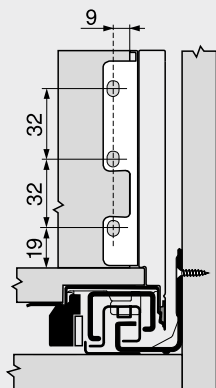
Proiectare

Spațiu necesar în corp

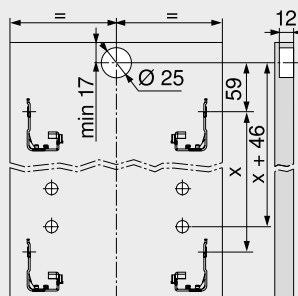


* +1 mm dacă glisiera se montează înainte de asamblarea corpului

Cote de montare – spate sertar



Cote de găurire – front – carcasă piesă antrenare



Distanță între serii de găuri – șine de corp

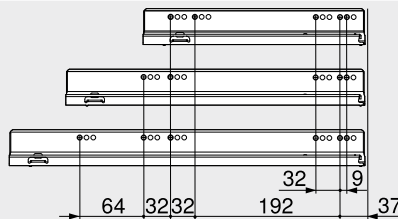
Șină de corp 750 – 40 kg

Lungime nominală NL (mm)

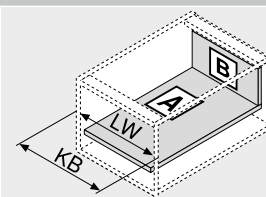
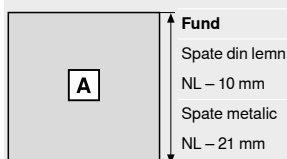
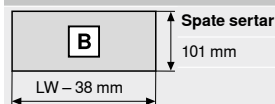
300 | 350

400 | 450 | 500

550 | 600



Debitare – PAL de 16 mm



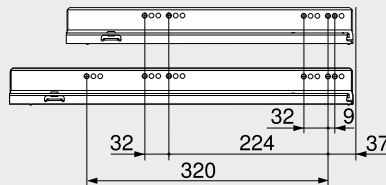
KB Lățime corp
LW Lățime interioară corp
NL Lungime nominală

Șină de corp 753 – 70 kg

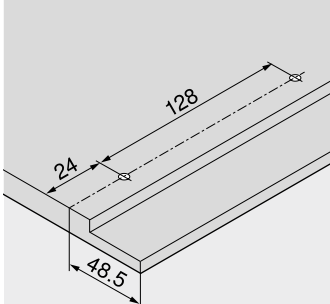
Lungime nominală NL (mm)

450

500 | 550 | 600



Cote de găurire – fund de sertar



Adâncime interioară corp LT minimă = lungime nominală NL + 3 mm

Indicații pagină

Vedere de ansamblu – LEGRABOX	205	Accesorii – spate metalic	243	Montare, demontare și reglare
Vedere de ansamblu – SERVO-DRIVE pentru LEGRABOX TANDEMBOX	321	Accesorii	243	
Vedere de ansamblu – TIP-ON BLUMOTION pentru LEGRABOX	249	Fixarea șinelor de corp	247	
Vedere de ansamblu – TIP-ON pentru LEGRABOX	255	Vedere de ansamblu – ajutoare pentru prelucrare	561	
Vedere de ansamblu – AMBIA-LINE pentru LEGRABOX	503	Informații tehnice suplimentare	662	Short-URL
Vedere de ansamblu – CABLOXX	552			www.blum.com/a310



Extragere cu front înalt – C

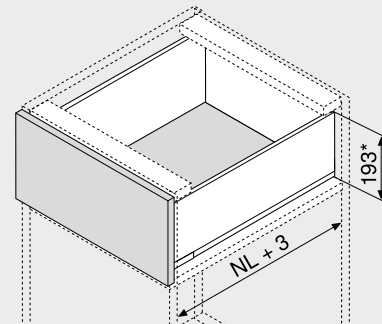
Webcode

DQBQ2M



- laterale de sertar din oțel și oțel inoxidabil
- interior și exterior drept
- laterală îngustă 12.8 mm
- glisare lină sincronizată
- cu tehnologia **BLUMOTION S** integrată pentru o închidere lină și silențioasă, care se poate combina cu **SERVO-DRIVE** sau **TIP-ON BLUMOTION**
- montare fără unelte a frontului
- reglare pe trei dimensiuni a frontului pe laterala sertarului

Spațiu necesar



NL Lungime nominală
* Incl. 2 mm reglare înclinare

Informații pentru comandă

1		Șine de corp stânga/dreapta
		BLUMOTION S
		Capacitate de încărcare dinamică (kg)
Lungime nominală NL (mm)	40	70
270	750.2701S	
300	750.3001S	
350	750.3501S	
400	750.4001S	
450	750.4501S	753.4501S
500	750.5001S	753.5001S
550	750.5501S	753.5501S
600	750.6001S	753.6001S
650		753.6501S

2		Set de laterale
		Înălțimea lateralei de sertar (mm) 177
		Culoare
Lungime nominală NL (mm)	TS-M OG-M PS-M SW-M	INGL
270	770C2702S	770C2702I
300	770C3002S	770C3002I
350	770C3502S	770C3502I
400	770C4002S	770C4002I
450	770C4502S	770C4502I
500	770C5002S	770C5002I
550	770C5502S	770C5502I
600	770C6002S	770C6002I
650	770C6502S	770C6502I

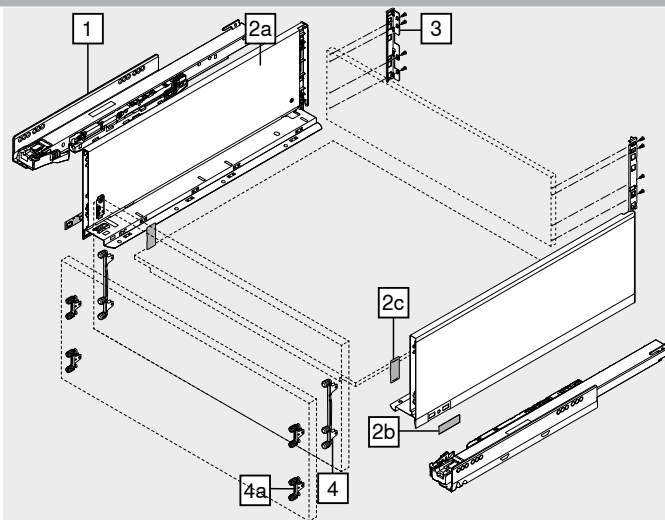
Compus din:

- 2a 1 x Laterale stânga/dreapta
- 2b 2 x Element de marcă, inscripționat cu logo-ul Blum, începând cu 1000 buc. imprimate individual
- 2c 2 x Capace de acoperire

3		Suporturi spate stânga/dreapta	
		Culoare	
		Material	
		Nr. art.	
	TS-M OG-M PS-M SW-M NI	Oțel	ZB7C000S

4		Cuplaj de front	
		Mod de fixare	
		Nr. art.	
	Șuruburi	2 x	ZF7C7002
	EXPANDO	2 x	ZF7C70E2
	EXPANDO T	2 x	ZF7C70T2

EXPANDO T adecvat pentru fronturi subțiri – a se vedea pagina cu instrucțiuni



Alternativă la 4

4a		Cuplaj de front	
		Mod de fixare	
		Nr. art.	
	Șuruburi	4 x	ZF7M7002
	EXPANDO	4 x	ZF7M70E2
	EXPANDO T	4 x	ZF7M70T2

EXPANDO T adecvat pentru fronturi subțiri – a se vedea pagina cu instrucțiuni

Accesorii

-		Șurub pentru lemn	
		Ø (mm)	
		Lungime (mm)	
		Nr. art.	
	3.5	15	609.1500
	3.5	17	609.1700

Pentru fixare front

-		Șurub de fixare	
		Ø (mm)	
		Lungime (mm)	
		Nr. art.	
	4	15	61D.1500

Pentru conectarea suporturilor de perete spate pentru lemn cu peretele din spate de lemn și a lateralei cu fundul de sertar

Pentru un montaj cu rezultate optime recomandăm utilizarea șuruburilor cu cap înecat

		Culoare	
TS-M	Negru-terra mat	SW-M	Alb-mătase mat
OG-M	Gri-orion mat	INGL	Oțel inoxidabil (Inox) antiamprentă
PS-M	Argintiu polar mat	NI	Nichelat

Extragere cu front înalt – C

Webcode
DQBQ2M

Proiectare

Spațiu necesar în corp	Cote de montare – front – montare cu șuruburi	Cote de găurire – front – montare EXPANDO	Cote de montare – spate sertar
<p>* +1 mm dacă glisiera se montează înainte de asamblarea corpului</p> <p>** Incl. 2 mm reglare înclinare</p>	<p>FA Acoperire front</p> <p>* +1 mm dacă glisiera se montează înainte de asamblarea corpului</p> <p>** Alternativa 4a</p>	<p>4 4a</p> <p>* +1 mm dacă glisiera se montează înainte de asamblarea corpului</p>	

Distanță între serii de găuri – șine de corp

Șină de corp 750 – 40 kg
Lungime nominală NL (mm)

270	
300 350	
400 450 500	
550 600	

Debitare – PAL de 16 mm

<p>B</p> <p>Spate sertar 148 mm</p> <p>LW – 38 mm</p>	
<p>A</p> <p>Fund</p> <p>Spate din lemn NL – 10 mm</p> <p>Spate metalic NL – 21 mm</p> <p>LW – 35 mm</p> <p>19</p> <p>∞</p> <p>38</p> <p>Dimensiuni falț</p>	
<p>KB Lățime corp</p> <p>LW Lățime interioară corp</p> <p>NL Lungime nominală</p>	

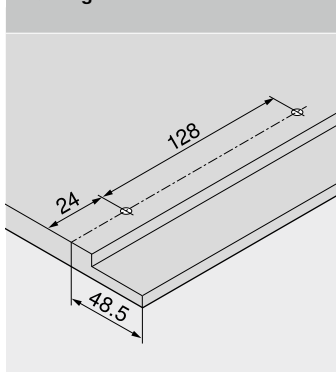
Șină de corp 753 – 70 kg

Lungime nominală NL (mm)

450	
500 550 600	
650	

Adâncime interioară corp LT minimă = lungime nominală NL + 3 mm

Cote de găurire – fund de sertar



Indicații pagină

Vedere de ansamblu – LEGRABOX	205	Vedere de ansamblu – TIP-ON BLUMOTION pentru LEGRABOX	249	Vedere de ansamblu – ajutoare pentru prelucrare	561
Sisteme de fixare pentru fronturi subțiri – EXPANDO T	554	Vedere de ansamblu – TIP-ON pentru LEGRABOX	255	Informații tehnice suplimentare	662
Recomandare de procesare și excluderea responsabilității – EXPANDO T	555	Vedere de ansamblu – AMBIA-LINE pentru LEGRABOX CABLOXX	503	Montare, demontare și reglare	
Vedere de ansamblu – SERVO-DRIVE pentru LEGRABOX TANDEMBOX	321	Accesorii – spate metalic	243	Short-URL	
		Accesorii	243	www.blum.com/a310	
		Fixarea șinelor de corp	247		



Extragere interioară – element de inserție – C

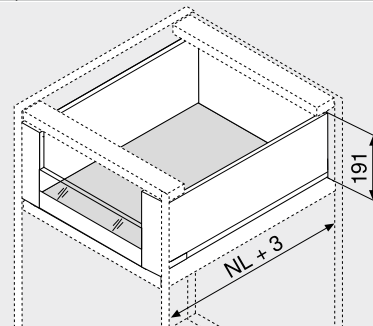
Webcode

DQBSVY



- extragere interioară cu element de inserție înalt sau scund
- laterale de sertar din oțel și oțel inoxidabil
- interior și exterior drept
- laterală îngustă 12.8 mm
- glisare lină sincronizată
- cu tehnologia **BLUMOTION S** integrată pentru o închidere lină și silențioasă, care se poate combina cu **SERVO-DRIVE** sau **TIP-ON BLUMOTION**
- montare fără unelte a frontului
- reglare pe trei dimensiuni a frontului pe laterala sertarului

Spațiu necesar



NL Lungime nominală

Informații pentru comandă

1		Șine de corp stânga/dreapta	
		BLUMOTION S	
		Capacitate de încărcare dinamică (kg)	
Lungime nominală NL (mm)	40	70	
270		750.2701S	
300		750.3001S	
350		750.3501S	
400		750.4001S	
450		750.4501S	753.4501S
500		750.5001S	753.5001S
550		750.5501S	753.5501S
600		750.6001S	753.6001S
650			753.6501S

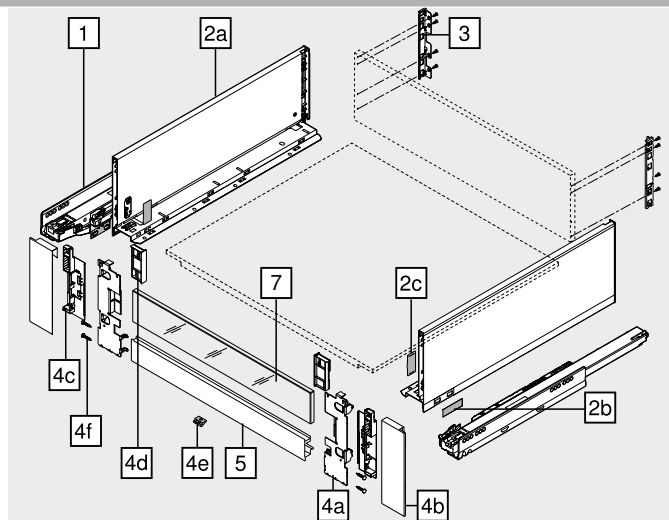
2		Set de laterale
		Înălțimea lateralei de sertar (mm) 177
		Culoare
Lungime nominală NL (mm)	TS-M OG-M PS-M SW-M	INGL
270	770C2702S	770C2702I
300	770C3002S	770C3002I
350	770C3502S	770C3502I
400	770C4002S	770C4002I
450	770C4502S	770C4502I
500	770C5002S	770C5002I
550	770C5502S	770C5502I
600	770C6002S	770C6002I
650	770C6502S	770C6502I

Compus din:
 2a 1 x Laterale stânga/dreapta
 2b 2 x Element de marcă, inscripționat cu logo-ul Blum, începând cu 1000 buc. imprimate individual
 2c 2 x Capace de acoperire

3		Suporturi spate stânga/dreapta		
		Culoare		
		Material		
		Nr. art.		
		TS-M OG-M PS-M SW-M NI	Oțel	ZB7C000S

4		Set fronturi din aluminiu		
		Culoare		
		Material		
		Nr. art.		
		TS-M OG-M PS-M SW-M	Oțel	ZI7.2CS0
		INGL	Oțel inoxidabil	ZI7.2CI0

Compus din:
 4a 1 x Suporturi de front stânga/dreapta
 4b 1 x Capace de acoperire exterior stânga/dreapta
 4c 1 x Capace de acoperire interior stânga/dreapta
 4d 1 x Piesă de adaptare pentru element de inserție scund stânga/dreapta
 4e 1 x Piesă de susținere
 4f 4 x Șuruburi



5		Piesă frontală cu canelură		
		Culoare		
		Lungime (mm)		
		Nr. art.		
		TS-M OG-M PS-M SW-M ELEO	1043	ZV7.1043MN1

Potrivită pentru lățime corp KB 1200 mm
 Debitare Lățime interioară corp LW – 126 mm

7		Element de inserție din sticlă (frontal – pentru extragere interioară)		
		Formă constructivă		
		Material		
		Nr. art.		
		Scund	Sticlă	ZE7VxxxxG
		Înalt	Sticlă	ZE7WxxxxG

Informații de comandă vezi element de inserție

Accesorii		Șurub de fixare		
		Ø (mm)		
		Lungime (mm)		
		Nr. art.		
		4	15	61D.1500

Pentru conectarea suporturilor de perete spate pentru lemn cu peretele din spate de lemn și a lateralei cu fundul de sertar
 Pentru un montaj cu rezultate optime recomandăm utilizarea șuruburilor cu cap înecat

Culoare	Culoare
TS-M Negru-terra mat	INGL Oțel inoxidabil (Inox) antiamprentă
OG-M Gri-orion mat	NI Nichelat
PS-M Argintiu polar mat	ELEO Aspect oțel inoxidabil anodizat
SW-M Alb-mătase mat	

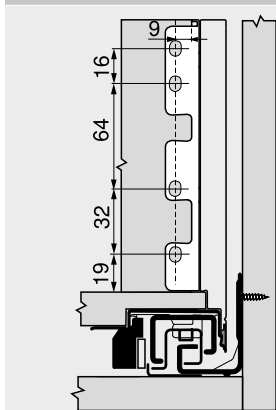
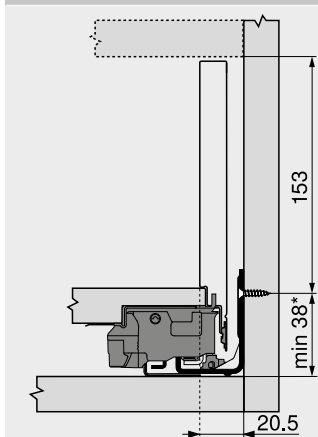
Extragere interioară – element de inserție – C

Webcode
 DQBSVY

Proiectare

Spațiu necesar în corp

Cote de montare – spate sertar



* +1 mm dacă glisiera se montează înainte de asamblarea corpului

Distanță între serii de găuri – șine de corp

Șină de corp 750 – 40 kg

Lungime nominală NL (mm)

270	
300 350	
400 450 500	
550 600	

Șină de corp 753 – 70 kg

Lungime nominală NL (mm)

450	
500 550 600	
650	

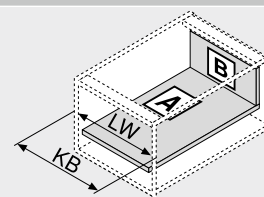
Adâncime interioară corp LT minimă = lungime nominală NL + 3 mm

Debitare – PAL de 16 mm

B	Spate sertar
LW – 38 mm	148 mm

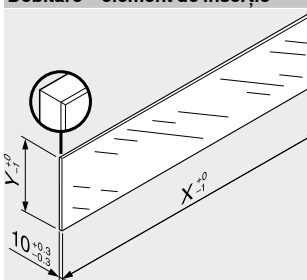
A	Fund
LW – 35 mm	Spate din lemn NL – 10 mm Spate metalic NL – 21 mm

16	col
38	Dimensiuni faț



KB Lățime corp
 LW Lățime interioară corp
 NL Lungime nominală

Debitare – element de inserție



Element de inserție	X (mm)	Y (mm)
Scund	LW – 80	70
Înalt	LW – 80	138

LW Lățime interioară corp

Datorită dimensiunilor date, conform normei DIN EN 14749 (ediția iunie 2016), nu este solicitată o „testare la impact a componentelor de sticlă verticale” folosite în combinație cu LEGRABOX | TANDEMBOX. În consecință, pentru îndeplinirea normei nu se impune utilizarea de geam securizat. Marginea de sus a sticlei trebuie să fie netedă și cu muchii fațetate 1 mm ±0.5 mm.

Indicații pagină

Vedere de ansamblu – LEGRABOX	205	Element de inserție	242
Vedere de ansamblu – SERVO-DRIVE pentru LEGRABOX TANDEMBOX	321	Accesorii – spate metalic	243
Vedere de ansamblu – TIP-ON BLUMOTION pentru LEGRABOX	249	Accesorii	243
Vedere de ansamblu – TIP-ON pentru LEGRABOX	255	Fixarea șinelor de corp	247
Vedere de ansamblu – AMBIA-LINE pentru LEGRABOX CABLOXX	503	Vedere de ansamblu – ajutoare pentru prelucrare	561
	552	Informații tehnice suplimentare	662

Montare, demontare și reglare

Short-URL
www.blum.com/a310





- ▶ LEGRABOX
- ▶▶ Corp standard – LEGRABOX pure

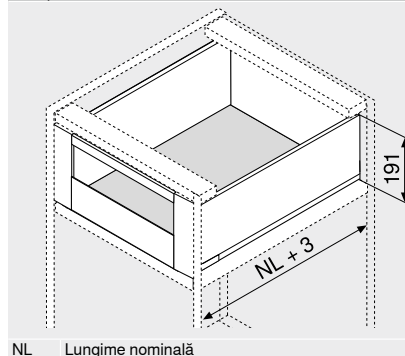
Extragere interioară – traversă – C

Webcode
DQBTLA



- extragere interioară cu traversă
- laterale de sertar din oțel și oțel inoxidabil
- interior și exterior drept
- laterală îngustă 12.8 mm
- glisare lină sincronizată
- cu tehnologia **BLUMOTION S** integrată pentru o închidere lină și silențioasă, care se poate combina cu **SERVO-DRIVE** sau **TIP-ON BLUMOTION**
- montare fără unelte a frontului
- reglare pe trei dimensiuni a frontului pe laterala sertarului

Spațiu necesar



Informații pentru comandă

1		Șine de corp stânga/dreapta
		BLUMOTION S
Lungime nominală NL (mm)	Capacitate de încărcare dinamică (kg)	
	40	70
270	750.2701S	
300	750.3001S	
350	750.3501S	
400	750.4001S	
450	750.4501S	753.4501S
500	750.5001S	753.5001S
550	750.5501S	753.5501S
600	750.6001S	753.6001S
650		753.6501S

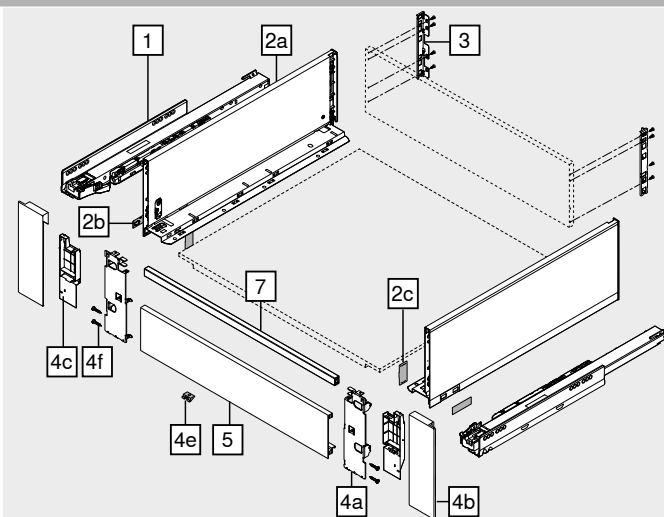
2		Set de laterale
		Înălțimea lateralei de sertar (mm) 177
Lungime nominală NL (mm)	Culoare	
	TS-M OG-M PS-M SW-M	INGL
270	770C2702S	770C2702I
300	770C3002S	770C3002I
350	770C3502S	770C3502I
400	770C4002S	770C4002I
450	770C4502S	770C4502I
500	770C5002S	770C5002I
550	770C5502S	770C5502I
600	770C6002S	770C6002I
650	770C6502S	770C6502I

Compus din:
 2a 1 x Laterale stânga/dreapta
 2b 2 x Element de marcă, inscripționat cu logo-ul Blum, începând cu 1000 buc. imprimate individual
 2c 2 x Capace de acoperire

3		Suporturi spate stânga/dreapta	
	Culoare	Material	Nr. art.
	TS-M OG-M PS-M SW-M NI	Oțel	ZB7C000S

4		Set fronturi din aluminiu	
	Culoare	Material	Nr. art.
	TS-M OG-M PS-M SW-M	Oțel	ZI7.3CS0
	INGL	Oțel inoxidabil	ZI7.3CI0

Compus din:
 4a 1 x Suporturi de front stânga/dreapta
 4b 1 x Capace de acoperire exterior stânga/dreapta
 4c 1 x Capace de acoperire interior stânga/dreapta
 4e 1 x Piesă de susținere
 4f 4 x Șuruburi



5		Piesă frontală fără canelură	
	Culoare	Lungime (mm)	Nr. art.
	TS-M OG-M PS-M SW-M ELEO	1043	ZV7.1043C01
	Potrivită pentru lățime corp KB 1200 mm		
	Debitare Lățime interioară corp LW – 126 mm		

7		Traversă	
	Culoare	Lungime (mm)	Nr. art.
	TS-M OG-M PS-M SW-M ELEO	1080	ZR7.1080U
	Potrivită pentru lățime corp KB 1200 mm		
	Debitare Lățime interioară corp LW – 90 mm		

Accesorii			
-		Șurub de fixare	
	Ø (mm)	Lungime (mm)	Nr. art.
	4	15	61D.1500
	Pentru conectarea suporturilor de perete spate pentru lemn cu peretele din spate de lemn și a lateralei cu fundul de sertar		
	Pentru un montaj cu rezultate optime recomandăm utilizarea șuruburilor cu cap înecat		

Culoare		Culoare	
TS-M	Negru-terra mat	INGL	Oțel inoxidabil (Inox) antiamprentă
OG-M	Gri-orion mat	NI	Nichelat
PS-M	Argintiu polar mat	ELEO	Aspect oțel inoxidabil anodizat
SW-M	Alb-mătase mat		

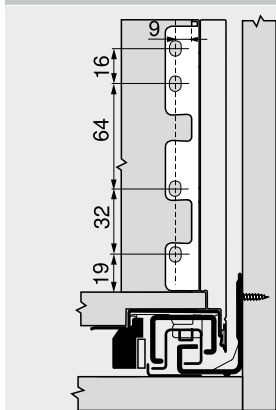
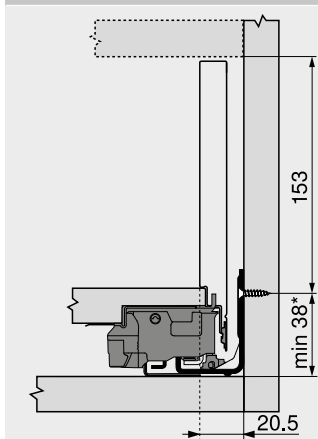
Extragere interioară – traversă – C

Webcode
 DQBTLA

Proiectare

Spațiu necesar în corp

Cote de montare – spate sertar

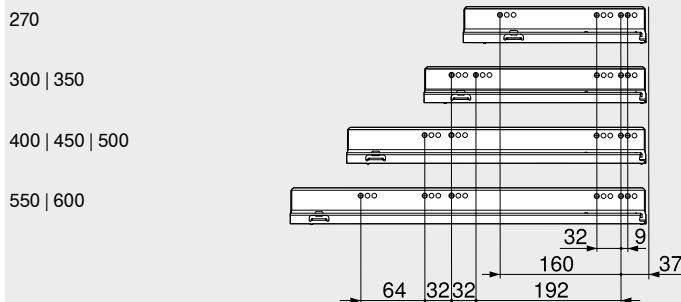


* +1 mm dacă glisiera se montează înainte de asamblarea corpului

Distanță între serii de găuri – șine de corp

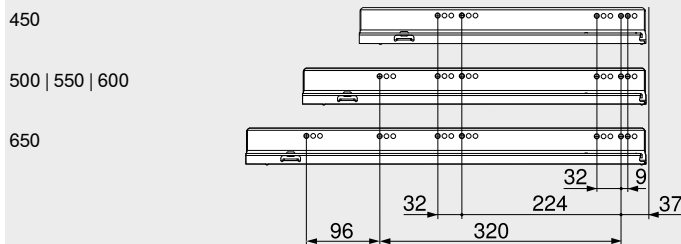
Șină de corp 750 – 40 kg

Lungime nominală NL (mm)



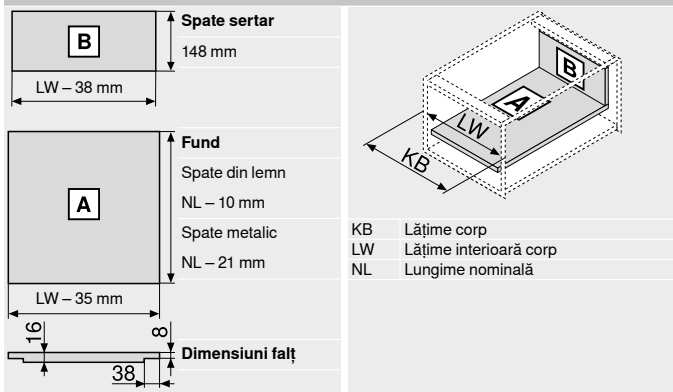
Șină de corp 753 – 70 kg

Lungime nominală NL (mm)

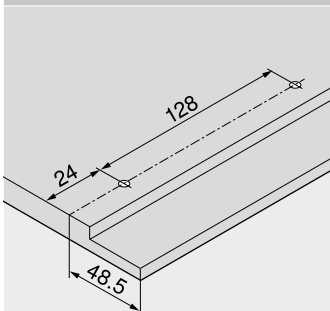


Adâncime interioară corp LT minimă = lungime nominală NL + 3 mm

Debitare – PAL de 16 mm



Cote de găurire – fund de sertar



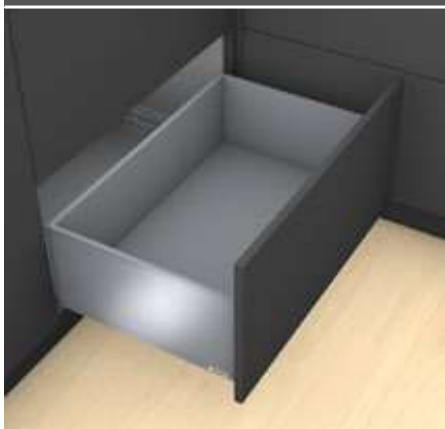
Indicații pagină

Vedere de ansamblu – LEGRABOX	205	Accesorii – spate metalic	243	Montare, demontare și reglare
Vedere de ansamblu – SERVO-DRIVE pentru LEGRABOX TANDEMBOX	321	Accesorii	243	
Vedere de ansamblu – TIP-ON BLUMOTION pentru LEGRABOX	249	Fixarea șinelor de corp	247	
Vedere de ansamblu – TIP-ON pentru LEGRABOX	255	Vedere de ansamblu – ajutoare pentru prelucrare	561	
Vedere de ansamblu – AMBIA-LINE pentru LEGRABOX	503	Informații tehnice suplimentare	662	
Vedere de ansamblu – CABLOXX	552			
				Short-URL www.blum.com/a310

Extragere cu front înalt – F

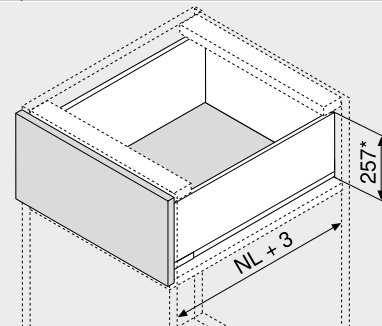
Webcode

DQBRHA



- laterale de sertar din oțel și oțel inoxidabil
- interior și exterior drept
- laterală îngustă 12.8 mm
- glisare lină sincronizată
- cu tehnologia **BLUMOTION S** integrată pentru o închidere lină și silențioasă, care se poate combina cu **SERVO-DRIVE** sau **TIP-ON BLUMOTION**
- montare fără unelte a frontului
- reglare pe trei dimensiuni a frontului pe laterala sertarului

Spațiu necesar



NL Lungime nominală
* Incl. 2 mm reglare înclinare

Informații pentru comandă

1		Șine de corp stânga/dreapta
		BLUMOTION S
Lungime nominală NL (mm)	40	70
400	750.4001S	
450	750.4501S	753.4501S
500	750.5001S	753.5001S
550	750.5501S	753.5501S
600	750.6001S	753.6001S
650		753.6501S

2		Set de laterale
		Înălțimea lateralei de sertar (mm) 241
Lungime nominală NL (mm)	Culoare	
	TS-M OG-M PS-M SW-M	INGL
400	770F4002S	770F4002I
450	770F4502S	770F4502I
500	770F5002S	770F5002I
550	770F5502S	770F5502I
600	770F6002S	770F6002I
650	770F6502S	770F6502I

Compus din:
2a 1 x Laterale stânga/dreapta
2b 2 x Element de marcă, inscripționat cu logo-ul Blum, începând cu 1000 buc. imprimate individual
2c 2 x Capace de acoperire

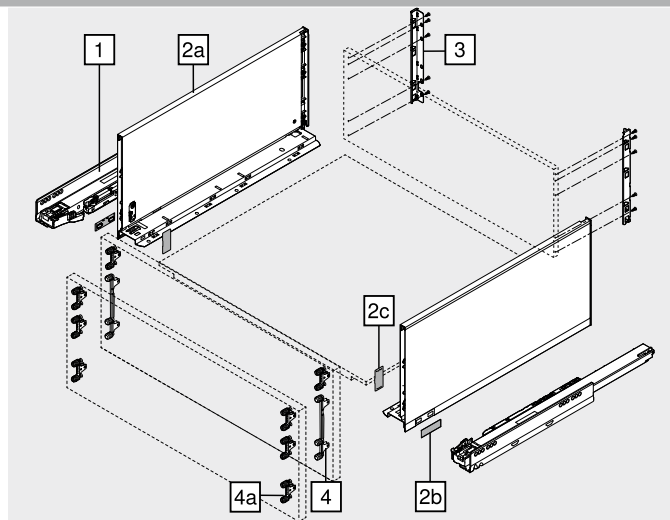
3		Suporturi spate stânga/dreapta
	Culoare	Material
	TS-M OG-M PS-M SW-M NI	Oțel
		Nr. art.
		ZB7F000S

4		Cuplaj de front
	Mod de fixare	Nr. art.
	Șuruburi	2 x ZF7M7002
	EXPANDO	2 x ZF7M70E2
	EXPANDO T	2 x ZF7M70T2

EXPANDO T adecvat pentru fronturi subțiri – a se vedea pagina cu instrucțiuni

4		Cuplaj de front
	Mod de fixare	Nr. art.
	Șuruburi	2 x ZF7C7002
	EXPANDO	2 x ZF7C70E2
	EXPANDO T	2 x ZF7C70T2

EXPANDO T adecvat pentru fronturi subțiri – a se vedea pagina cu instrucțiuni



4a	Cuplaj de front		
	Mod de fixare		Nr. art.
	Șuruburi	6 x	ZF7M7002
	EXPANDO	6 x	ZF7M70E2
	EXPANDO T	6 x	ZF7M70T2

EXPANDO T adecvat pentru fronturi subțiri – a se vedea pagina cu instrucțiuni

Accesorii			
–	Șurub pentru lemn		
	Ø (mm)	Lungime (mm)	Nr. art.
	3.5	15	609.1500
	3.5	17	609.1700

Pentru fixare front

–	Șurub de fixare		
	Ø (mm)	Lungime (mm)	Nr. art.
	4	15	61D.1500

Pentru conectarea suporturilor de perete spate pentru lemn cu peretele din spate de lemn și a lateralei cu fundul de sertar
Pentru un montaj cu rezultate optime recomandăm utilizarea șuruburilor cu cap înecat

Culoare		Culoare	
TS-M	Negru-terra mat	SW-M	Alb-mătase mat
OG-M	Gri-orion mat	INGL	Oțel inoxidabil (Inox) antiamprentă
PS-M	Argintiu polar mat	NI	Nichelat

Extragere cu front înalt – F

Webcode
DQBRHA

Proiectare

Spațiu necesar în corp	Cote de montare – front – montare cu șuruburi	Cote de găurire – front – montare EXPANDO	Cote de montare – spate sertar
<p>* +1 mm dacă glisiera se montează înainte de asamblarea corpului</p> <p>** Incl. 2 mm reglare înclinare</p>	<p>FA Acoperire front</p> <p>* +1 mm dacă glisiera se montează înainte de asamblarea corpului</p>	<p>4 4a</p> <p>* +1 mm dacă glisiera se montează înainte de asamblarea corpului</p>	

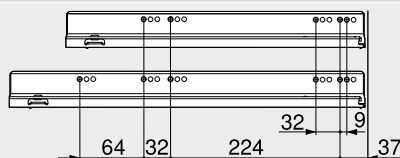
Distanță între serii de găuri – șine de corp

Șină de corp 750 – 40 kg

Lungime nominală NL (mm)

400 | 450 | 500

550 | 600



Debitare – PAL de 16 mm

<p>B</p> <p>Spate sertar 212 mm</p> <p>LW – 38 mm</p>	
<p>A</p> <p>Fund</p> <p>Spate din lemn NL – 10 mm</p> <p>Spate metalic NL – 21 mm</p> <p>LW – 35 mm</p> <p>16 8</p> <p>38</p> <p>Dimensiuni falț</p>	
<p>KB Lățime corp</p> <p>LW Lățime interioară corp</p> <p>NL Lungime nominală</p>	

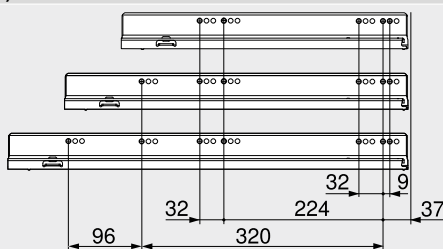
Șină de corp 753 – 70 kg

Lungime nominală NL (mm)

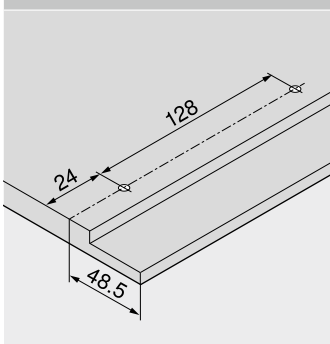
450

500 | 550 | 600

650



Cote de găurire – fund de sertar



Adâncime interioară corp LT minimă = lungime nominală NL + 3 mm

Indicații pagină

Vedere de ansamblu – LEGRABOX	205	Vedere de ansamblu – TIP-ON BLUMOTION pentru LEGRABOX	249	Vedere de ansamblu – ajutoare pentru prelucrare	561
Sisteme de fixare pentru fronturi subțiri – EXPANDO T	554	Vedere de ansamblu – TIP-ON pentru LEGRABOX	255	Informații tehnice suplimentare	662
Recomandare de procesare și excluderea responsabilității – EXPANDO T	555	Vedere de ansamblu – AMBIA-LINE pentru LEGRABOX CABLOXX	503	<p>Montare, demontare și reglare</p>	
Vedere de ansamblu – SERVO-DRIVE pentru LEGRABOX TANDEMBOX	321	Accesorii – spate metalic	552		
		Accesorii	243		
		Fixarea șinelor de corp	243	Short-URL	
			247	www.blum.com/a310	

Extragere cu front înalt – C

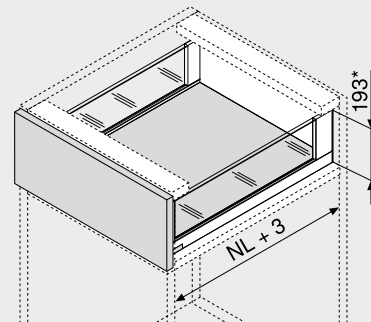
Webcode

DQBQR7



- element de inserție lateral
- laterale de sertar din oțel și oțel inoxidabil
- interior și exterior drept
- laterală îngustă 12.8 mm
- glisare lină sincronizată
- cu tehnologia **BLUMOTION S** integrată pentru o închidere lină și silențioasă, care se poate combina cu **SERVO-DRIVE** sau **TIP-ON BLUMOTION**
- montare fără unelte a frontului
- reglare pe trei dimensiuni a frontului pe laterala sertarului

Spațiu necesar



NL Lungime nominală
 * Incl. 2 mm reglare înclinare

Informații pentru comandă

1		Șine de corp stânga/dreapta
		BLUMOTION S
Lungime nominală NL (mm)	Capacitate de încărcare dinamică (kg)	
	40	70
350	750.3501S	
400	750.4001S	
450	750.4501S	753.4501S
500	750.5001S	753.5001S
550	750.5501S	753.5501S
600	750.6001S	753.6001S
650		753.6501S

2		Set de laterale
		Înălțimea lateralei de sertar (mm) 177
Lungime nominală NL (mm)	Culoare	
	TS-M OG-M PS-M SW-M	INGL
350	780C3502S	780C3502I
400	780C4002S	780C4002I
450	780C4502S	780C4502I
500	780C5002S	780C5002I
550	780C5502S	780C5502I
600	780C6002S	780C6002I
650	780C6502S	780C6502I

Compus din:

- 2a 1 x Laterale stânga/dreapta
- 2b 2 x Element de marcă, inscripționat cu logo-ul Blum, începând cu 1000 buc. imprimate individual
- 2d 2 x BOXCOVER față
- 2e 2 x BOXCOVER spate

3		Suporturi spate stânga/dreapta
	Culoare	Nr. art.
	TS-M OG-M PS-M SW-M NI	Oțel
		ZB7C000S

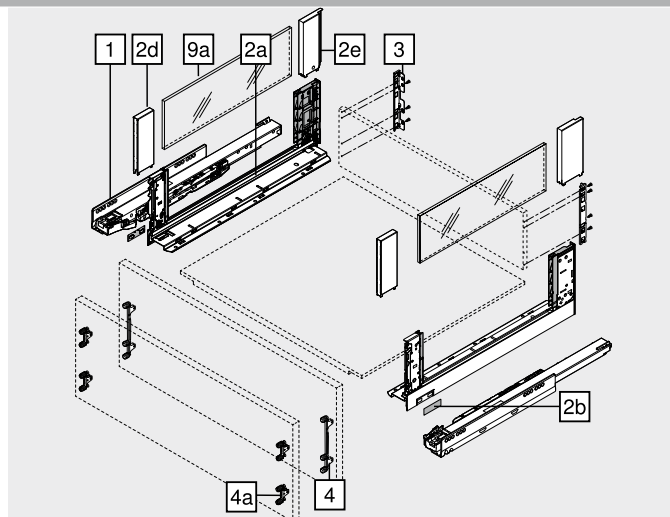
4		Cuplaj de front
	Mod de fixare	Nr. art.
	Șuruburi	2 x ZF7C7002
	EXPANDO	2 x ZF7C70E2
	EXPANDO T	2 x ZF7C70T2

EXPANDO T adecvat pentru fronturi subțiri – a se vedea pagina cu instrucțiuni

Alternativă la 4

4a		Cuplaj de front
	Mod de fixare	Nr. art.
	Șuruburi	4 x ZF7M7002
	EXPANDO	4 x ZF7M70E2
	EXPANDO T	4 x ZF7M70T2

EXPANDO T adecvat pentru fronturi subțiri – a se vedea pagina cu instrucțiuni



9a		Element de inserție din sticlă (lateral)
	Material	Nr. art.
	Sticlă	ZE7Sxx8G

Informații de comandă vezi element de inserție

Accesorii			
-		Șurub pentru lemn	
	Ø (mm)	Lungime (mm)	Nr. art.
	3.5	15	609.1500
	3.5	17	609.1700

Pentru fixare front

-		Șurub de fixare	
	Ø (mm)	Lungime (mm)	Nr. art.
	4	15	61D.1500

Pentru conectarea suporturilor de perete spate pentru lemn cu peretele din spate de lemn și a lateralei cu fundul de sertar
 Pentru un montaj cu rezultate optime recomandăm utilizarea șuruburilor cu cap înecat

-		Siguranță de transport – elemente de inserție (lateral)	
	Culoare	Material	Nr. art.
	Galben	Plastic	780C0009

Pentru transportul cu element de inserție premontat (lateral)

Culoare		Culoare	
TS-M	Negru-terra mat	SW-M	Alb-mătase mat
OG-M	Gri-orion mat	INGL	Oțel inoxidabil (Inox) antiamprentă
PS-M	Argintiu polar mat	NI	Nichelat

Extragere cu front înalt – C

Webcode
DQBQRV

Proiectare

Spațiu necesar în corp	Cote de montare – front – montare cu șuruburi	Cote de găurire – front – montare EXPANDO	Cote de montare – spate sertar
<p>* +1 mm dacă glisiera se montează înainte de asamblarea corpului</p> <p>** Incl. 2 mm reglare înclinare</p>	<p>FA Acoperire front</p> <p>* +1 mm dacă glisiera se montează înainte de asamblarea corpului</p> <p>** Alternativa 4a</p>	<p>4 4a</p> <p>* +1 mm dacă glisiera se montează înainte de asamblarea corpului</p>	

Distanță între serii de găuri – șine de corp

Șină de corp 750 – 40 kg

Lungime nominală NL (mm)

350	
400 450 500	
550 600	

Șină de corp 753 – 70 kg

Lungime nominală NL (mm)

450	
500 550 600	
650	

Adâncime interioară corp LT minimă = lungime nominală NL + 3 mm

Debitare – PAL de 16 mm

<p>B</p> <p>Spate sertar 148 mm</p> <p>LW – 38 mm</p>	
<p>A</p> <p>Fund</p> <p>Spate din lemn NL – 10 mm</p> <p>Spate metalic NL – 21 mm</p> <p>LW – 35 mm</p> <p>16</p> <p>∞</p> <p>38</p> <p>Dimensiuni falț</p>	
KB	Lățime corp
LW	Lățime interioară corp
NL	Lungime nominală

Debitare – element de inserție

	<p>Element de inserție</p> <table border="1"> <thead> <tr> <th></th> <th>X (mm)</th> <th>Y (mm)</th> </tr> </thead> <tbody> <tr> <td>În lateral</td> <td>NL – 112</td> <td>138</td> </tr> <tr> <td>NL</td> <td colspan="2">Lungime nominală</td> </tr> </tbody> </table>		X (mm)	Y (mm)	În lateral	NL – 112	138	NL	Lungime nominală	
	X (mm)	Y (mm)								
În lateral	NL – 112	138								
NL	Lungime nominală									
	<p>Datorită dimensiunilor date, conform normei DIN EN 14749 (ediția iunie 2016), nu este solicitată o „testare la impact a componentelor de sticlă verticale” folosite în combinație cu LEGRABOX TANDEMBOX. În consecință, pentru îndeplinirea normei nu se impune utilizarea de geam securizat. Marginea de sus a sticlei trebuie să fie netedă și cu muchii fațetate 1 mm ±0.5 mm.</p>									

Indicații pagină

Vedere de ansamblu – LEGRABOX	205	Vedere de ansamblu – TIP-ON BLUMOTION pentru LEGRABOX	249	Accesorii	243
Sisteme de fixare pentru fronturi subțiri – EXPANDO T	554	Vedere de ansamblu – TIP-ON pentru LEGRABOX	255	Cote de găurire – fund de sertar	218
Recomandare de procesare și excluderea responsabilității – EXPANDO T	555	Vedere de ansamblu – AMBIA-LINE pentru LEGRABOX	503	Fixarea șinelor de corp	247
Vedere de ansamblu – SERVO-DRIVE pentru LEGRABOX TANDEMBOX	321	Element de inserție CABLOXX	242	Montare, demontare și reglare	
		Accesorii – siguranță transport – elemente de inserție (laterale)	552		
			243	Short-URL	
				www.blum.com/a310	





- ▶ **LEGRABOX**
- ▶▶ **Corp standard – LEGRABOX free**

Extragere interioară – element de inserție – C

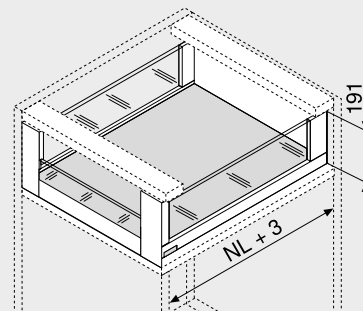
Webcode

DQBUAM



- element de inserție lateral
- extragere interioară cu element de inserție înalt sau scund
- laterale de sertar din oțel și oțel inoxidabil
- interior și exterior drept
- laterală îngustă 12.8 mm
- glisare lină sincronizată
- cu tehnologia **BLUMOTION S** integrată pentru o închidere lină și silențioasă, care se poate combina cu **SERVO-DRIVE** sau **TIP-ON BLUMOTION**
- montare fără unelte a frontului
- reglare pe trei dimensiuni a frontului pe laterala sertarului

Spațiu necesar



NL Lungime nominală

Informații pentru comandă

1		Șine de corp stânga/dreapta
		BLUMOTION S
Lungime nominală NL (mm)	Capacitate de încărcare dinamică (kg)	
	40	70
350	750.3501S	
400	750.4001S	
450	750.4501S	753.4501S
500	750.5001S	753.5001S
550	750.5501S	753.5501S
600	750.6001S	753.6001S
650		753.6501S

2		Set de laterale
		Înălțimea lateralei de sertar (mm) 177
Lungime nominală NL (mm)	Culoare	
	TS-M OG-M PS-M SW-M	INGL
350	780C3502S	780C3502I
400	780C4002S	780C4002I
450	780C4502S	780C4502I
500	780C5002S	780C5002I
550	780C5502S	780C5502I
600	780C6002S	780C6002I
650	780C6502S	780C6502I

Compus din:

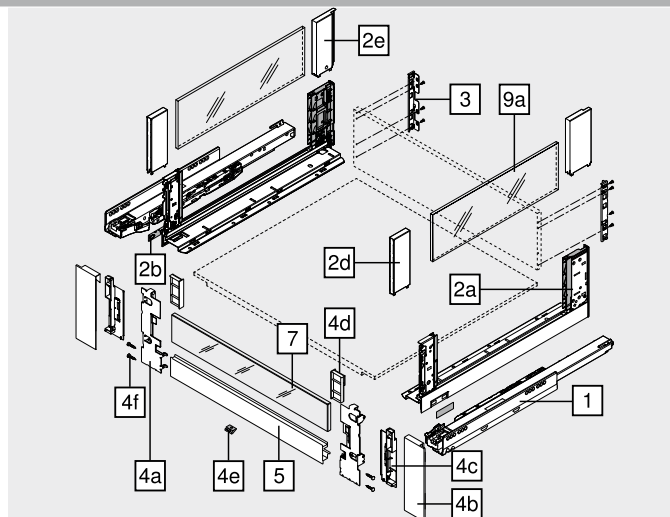
2a	1 x Laterale stânga/dreapta
2b	2 x Element de marcă, inscripționat cu logo-ul Blum, începând cu 1000 buc. imprimate individual
2d	2 x BOXCOVER față
2e	2 x BOXCOVER spate

3		Suporturi spate stânga/dreapta	
	Culoare	Material	Nr. art.
	TS-M OG-M PS-M SW-M NI	Oțel	ZB7C000S

4		Set fronturi din aluminiu	
	Culoare	Material	Nr. art.
	TS-M OG-M PS-M SW-M	Oțel	ZI7.2CS0
	INGL	Oțel inoxidabil	ZI7.2CI0

Compus din:

4a	1 x Suporturi de front stânga/dreapta
4b	1 x Capac de acoperire exterior stânga/dreapta
4c	1 x Capac de acoperire interior stânga/dreapta
4d	1 x Piesă de adaptare pentru element de inserție scund stânga/dreapta
4e	1 x Piesă de susținere
4f	4 x Șuruburi



5		Piesă frontală cu canelură	
	Culoare	Lungime (mm)	Nr. art.
	TS-M OG-M PS-M SW-M ELEO	1043	ZV7.1043MN1

Potrivită pentru lățime corp KB 1200 mm
Debitare Lățime interioară corp LW – 126 mm

7		Element de inserție din sticlă (frontal – pentru extragere interioară)	
	Formă constructivă	Material	Nr. art.
	Scund	Sticlă	ZE7VxxxxG
	Înalt	Sticlă	ZE7WxxxxG

Informații de comandă vezi element de inserție

9a		Element de inserție din sticlă (lateral)
	Material	Nr. art.
	Sticlă	ZE7Sxx8G

Informații de comandă vezi element de inserție

		Accesorii	
		Siguranță de transport – elemente de inserție (lateral)	
	Culoare	Material	Nr. art.
	Galben	Plastic	780C0009

Pentru transportul cu element de inserție premontat (lateral)

	Culoare	Culoare
TS-M	Negru-terra mat	INGL Oțel inoxidabil (Inox) antiamprentă
OG-M	Gri-orion mat	NI Nichelat
PS-M	Argintiu polar mat	ELEO Aspect oțel inoxidabil anodizat
SW-M	Alb-mătase mat	

Extragere interioară – element de inserție – C

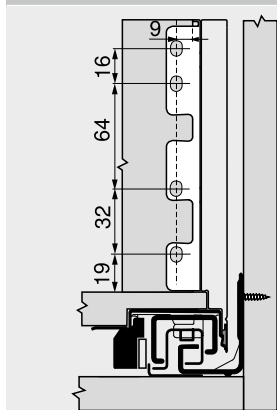
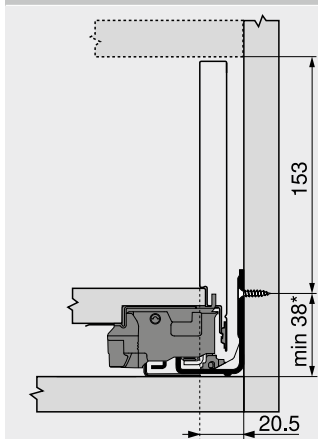
Webcode

DQBUAM

Proiectare

Spațiu necesar în corp

Cote de montare – spate sertar



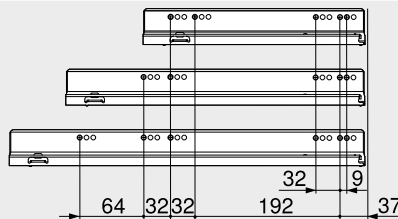
* +1 mm dacă glisiera se montează înainte de asamblarea corpului

Distanță între serii de găuri – șine de corp

Șină de corp 750 – 40 kg

Lungime nominală NL (mm)

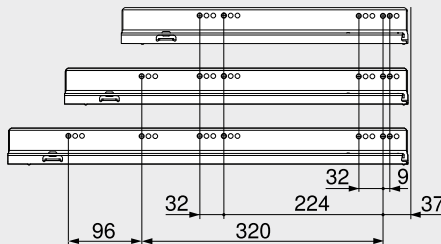
350
400 | 450 | 500
550 | 600



Șină de corp 753 – 70 kg

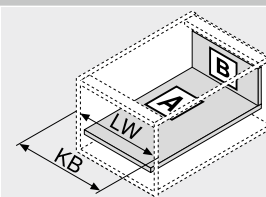
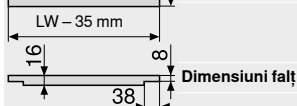
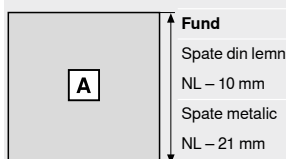
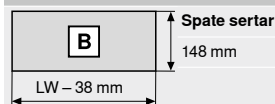
Lungime nominală NL (mm)

450
500 | 550 | 600
650



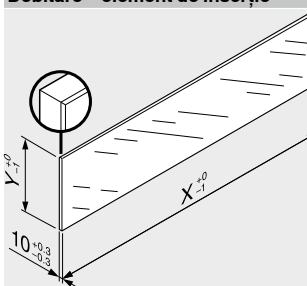
Adâncime interioară corp LT minimă = lungime nominală NL + 3 mm

Debitare – PAL de 16 mm



KB Lățime corp
LW Lățime interioară corp
NL Lungime nominală

Debitare – element de inserție



Element de inserție	X (mm)	Y (mm)
Scund	LW – 80	70
Înalt	LW – 80	138
În lateral	NL – 112	138
LW	Lățime interioară corp	
NL	Lungime nominală	

Datorită dimensiunilor date, conform normei DIN EN 14749 (ediția iunie 2016), nu este solicitată o „testare la impact a componentelor de sticlă verticale” folosite în combinație cu LEGRABOX | TANDEMBOX. În consecință, pentru îndeplinirea normei nu se impune utilizarea de geam securizat. Marginea de sus a sticlei trebuie să fie netedă și cu muchii fațetate 1 mm ±0.5 mm.

Indicații pagină

Vedere de ansamblu – LEGRABOX	205	Element de inserție	242
Vedere de ansamblu – SERVO-DRIVE pentru LEGRABOX TANDEMBOX	321	Accesorii – siguranță transport – elemente de inserție (laterale)	243
Vedere de ansamblu – TIP-ON BLUMOTION pentru LEGRABOX	249	Accesorii – spate metalic	243
Vedere de ansamblu – TIP-ON pentru LEGRABOX	255	Accesorii	243
Vedere de ansamblu – AMBIA-LINE pentru LEGRABOX	503	Cote de găurire – fund de sertar	218
CABLOXX	552	Fixarea șinelor de corp	247
		Vedere de ansamblu – ajutoare pentru prelucrare	561

Informații tehnice suplimentare
Montare, demontare și reglare

Short-URL
www.blum.com/a310



Extragere interioară – traversă – C

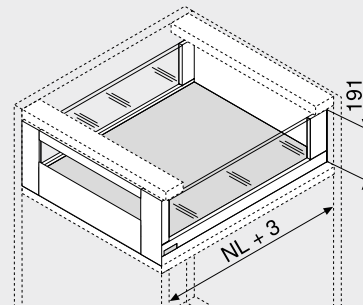
Webcode

DQBUZY



- element de inserție lateral
- extragere interioară cu traversă
- laterale de sertar din oțel și oțel inoxidabil
- interior și exterior drept
- laterală îngustă 12.8 mm
- glisare lină sincronizată
- cu tehnologia **BLUMOTION S** integrată pentru o închidere lină și silențioasă, care se poate combina cu **SERVO-DRIVE** sau **TIP-ON BLUMOTION**
- montare fără unelte a frontului
- reglare pe trei dimensiuni a frontului pe laterala sertarului

Spațiu necesar



NL Lungime nominală

Informații pentru comandă

1	Șine de corp stânga/dreapta	
	BLUMOTION S	
Lungime nominală NL (mm)	Capacitate de încărcare dinamică (kg)	
40	70	
350	750.3501S	
400	750.4001S	
450	750.4501S	753.4501S
500	750.5001S	753.5001S
550	750.5501S	753.5501S
600	750.6001S	753.6001S
650		753.6501S

2	Set de laterale	
	Înălțimea lateralei de sertar (mm) 177	
Lungime nominală NL (mm)	Culoare	
	TS-M OG-M PS-M SW-M	INGL
350	780C3502S	780C3502I
400	780C4002S	780C4002I
450	780C4502S	780C4502I
500	780C5002S	780C5002I
550	780C5502S	780C5502I
600	780C6002S	780C6002I
650	780C6502S	780C6502I

Compus din:

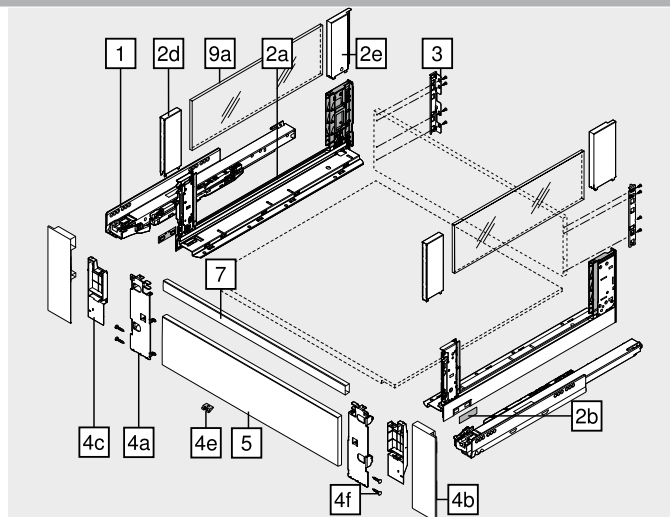
2a	1 x Laterale stânga/dreapta
2b	2 x Element de marcă, inscripționat cu logo-ul Blum, începând cu 1000 buc. imprimate individual
2d	2 x BOXCOVER față
2e	2 x BOXCOVER spate

3	Suporturi spate stânga/dreapta	
	Culoare	Nr. art.
	TS-M OG-M PS-M SW-M NI	Oțel
		ZB7C000S

4	Set fronturi din aluminiu	
	Culoare	Nr. art.
	TS-M OG-M PS-M SW-M	Oțel
	INGL	Oțel inoxidabil
		ZI7.3CS0
		ZI7.3CI0

Compus din:

4a	1 x Suporturi de front stânga/dreapta
4b	1 x Capac de acoperire exterior stânga/dreapta
4c	1 x Capac de acoperire interior stânga/dreapta
4e	1 x Piesă de susținere
4f	4 x Șuruburi



5	Piesă frontală fără canelură	
	Culoare	Lungime (mm)
	TS-M OG-M PS-M SW-M ELEO	1043
		Nr. art.
		ZV7.1043C01

Potrivită pentru lățime corp KB 1200 mm
Debitare Lățime interioară corp LW – 126 mm

7	Traversă	
	Culoare	Lungime (mm)
	TS-M OG-M PS-M SW-M ELEO	1080
		Nr. art.
		ZR7.1080U

Potrivită pentru lățime corp KB 1200 mm
Debitare Lățime interioară corp LW – 90 mm

9a	Element de inserție din sticlă (lateral)	
	Material	Nr. art.
	Sticlă	ZE7Sxx8G

Informații de comandă vezi element de inserție

Accesorii

-	Siguranță de transport – elemente de inserție (lateral)	
	Culoare	Nr. art.
	Galben	Plastic
		780C0009

Pentru transportul cu element de inserție premonțat (lateral)

Culoare	Culoare	Culoare
TS-M	Negru-terra mat	INGL
OG-M	Gri-orion mat	NI
PS-M	Argintiu polar mat	ELEO
SW-M	Alb-mătase mat	Oțel inoxidabil (Inox) antiamprentă
		Nichelat
		Aspect oțel inoxidabil anodizat

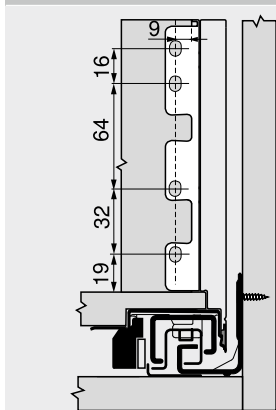
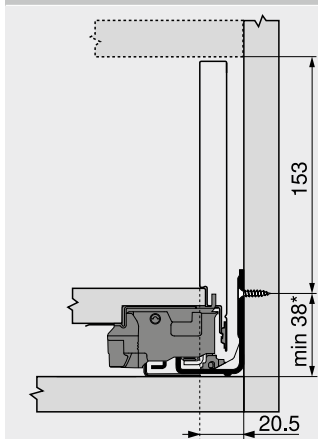
Extragere interioară – traversă – C

Webcode
DQBUZY

Proiectare

Spațiu necesar în corp

Cote de montare – spate sertar



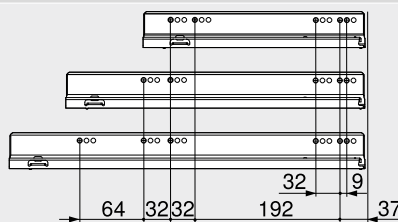
* +1 mm dacă glisiera se montează înainte de asamblarea corpului

Distanță între serii de găuri – șine de corp

Șină de corp 750 – 40 kg

Lungime nominală NL (mm)

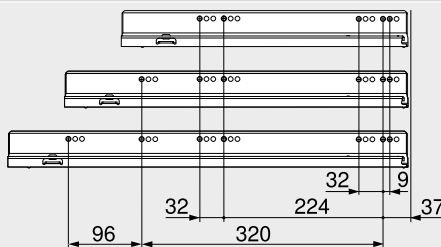
350
400 | 450 | 500
550 | 600



Șină de corp 753 – 70 kg

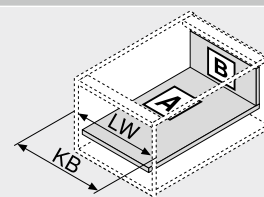
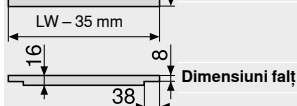
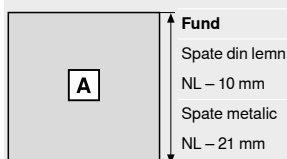
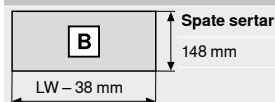
Lungime nominală NL (mm)

450
500 | 550 | 600
650



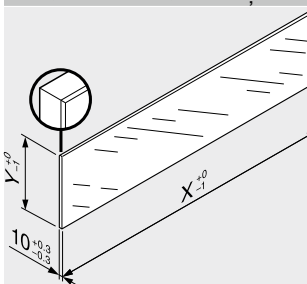
Adâncime interioară corp LT minimă = lungime nominală NL + 3 mm

Debitare – PAL de 16 mm



KB Lățime corp
LW Lățime interioară corp
NL Lungime nominală

Debitare – element de inserție



Element de inserție	X (mm)	Y (mm)
În lateral	NL – 112	138
NL	Lungime nominală	

Datorită dimensiunilor date, conform normei DIN EN 14749 (ediția iunie 2016), nu este solicitată o „testare la impact a componentelor de sticlă verticale” folosite în combinație cu LEGRABOX | TANDEMBOX. În consecință, pentru îndeplinirea normei nu se impune utilizarea de geam securizat. Marginea de sus a sticlei trebuie să fie netedă și cu muchii fațetate 1 mm ±0.5 mm.

Indicații pagină

Vedere de ansamblu – LEGRABOX	205	Element de inserție	242
Vedere de ansamblu – SERVO-DRIVE pentru LEGRABOX TANDEMBOX	321	Accesorii – siguranță transport – elemente de inserție (laterale)	243
Vedere de ansamblu – TIP-ON BLUMOTION pentru LEGRABOX	249	Accesorii – spate metalic	243
Vedere de ansamblu – TIP-ON pentru LEGRABOX	255	Accesorii	243
Vedere de ansamblu – AMBIA-LINE pentru LEGRABOX	503	Cote de găurire – fund de sertar	218
CABLOXX	552	Fixarea șinelor de corp	247
		Vedere de ansamblu – ajutoare pentru prelucrare	561

Informații tehnice suplimentare
Montare, demontare și reglare

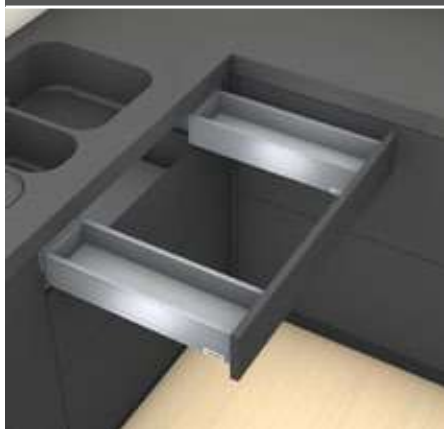
Short-URL
www.blum.com/a310



662

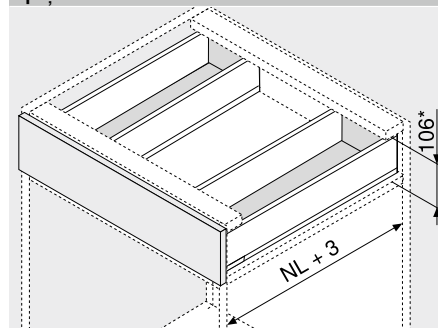
Sertar – M

Webcode
DQBONY



- potrivit pentru LEGRABOX pure și LEGRABOX free
- laterale de sertar din oțel și oțel inoxidabil
- interior și exterior drept
- laterală îngustă 12.8 mm
- glisare lină sincronizată
- cu **BLUMOTION S** integrată, pentru o închidere lină și silențioasă, se poate combina cu **SERVO-DRIVE**
- montare fără unelte a frontului sertarului
- reglare pe trei dimensiuni a frontului pe laterala sertarului

Spațiu necesar



NL Lungime nominală
* Incl. 2 mm reglare înclinare

Informații pentru comandă

1		Șine de corp stânga/dreapta
		BLUMOTION S
		Capacitate de încărcare dinamică (kg)
Lungime nominală NL (mm)	40	
350	750.3501S	
400	750.4001S	
450	750.4501S	
500	750.5001S	
550	750.5501S	
600	750.6001S	

2		Set de laterale
		Înălțimea lateralei de sertar (mm) 90.5
		Culoare
Lungime nominală NL (mm)	TS-M OG-M PS-M SW-M	INGL
350	2 x 770M3502S	770M3502I
400	2 x 770M4002S	770M4002I
450	2 x 770M4502S	770M4502I
500	2 x 770M5002S	770M5002I
550	2 x 770M5502S	770M5502I
600	2 x 770M6002S	770M6002I

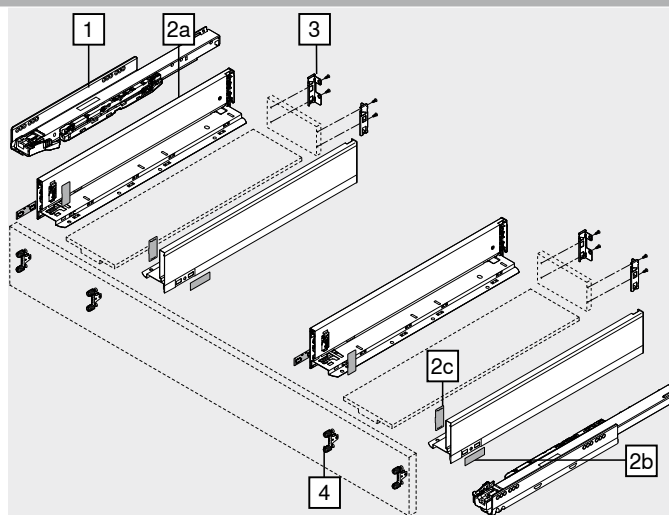
Compus din:

- 2a 1 x Laterale stânga/dreapta
- 2b 2 x Element de marcă, inscripționat cu logo-ul Blum, începând cu 1000 buc. imprimate individual
- 2c 2 x Capace de acoperire

3		Suporturi spate stânga/dreapta	
		Culoare	
		Material	
		Nr. art.	
	TS-M OG-M PS-M SW-M NI	Oțel	2 x ZB7M000S

4		Cuplaj de front
		Mod de fixare
		Nr. art.
	Șuruburi	4 x ZF7M7002
	EXPANDO	4 x ZF7M70E2
	EXPANDO T	4 x ZF7M70T2

EXPANDO T adecvat pentru fronturi subțiri – a se vedea pagina cu instrucțiuni



Accesorii

–		Șurub pentru lemn		
		Ø (mm)	Lungime (mm)	Nr. art.
		3.5	15	609.1500
		3.5	17	609.1700

Pentru fixare front

–		Șurub de fixare		
		Ø (mm)	Lungime (mm)	Nr. art.
		4	15	61D.1500

Pentru conectarea suporturilor de perete spate pentru lemn cu peretele din spate de lemn și a lateralei cu fundul de sertar

Pentru un montaj cu rezultate optime recomandăm utilizarea șuruburilor cu cap înecat

	Culoare		Culoare	
TS-M	Negru-terra mat	SW-M	Alb-mătase mat	
OG-M	Gri-orion mat	INGL	Oțel inoxidabil (Inox) antiamprentă	
PS-M	Argintiu polar mat	NI	Nichelat	

Sertar – M

Webcode
DQBONY

Proiectare

Spațiu necesar în corp	Cote de montare – front – montare cu șuruburi	Cote de găurire – front – montare EXPANDO	Cote de montare – spate sertar
<p>min 68** min 38* 20.5</p>	<p>32 51* 23.4 14 FA</p>	<p>Ø 10 Ø 10 Ø 10 Ø 10 min 51* 32 Y + 7 12</p>	<p>9 32 19</p>
<p>* +1 mm dacă glisiera se montează înainte de asamblarea corpului ** Incl. 2 mm reglare înclinare</p>	<p>FA Acoperire front * +1 mm dacă glisiera se montează înainte de asamblarea corpului</p>	<p>* +1 mm dacă glisiera se montează înainte de asamblarea corpului</p>	

Distanță între serii de găuri – șine de corp

Șină de corp 750 – 40 kg
Lungime nominală NL (mm)

350	
400 450 500	
550 600	

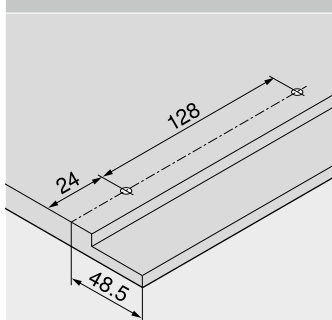
64 32 32 192 37

Debitare – PAL de 16 mm

	Spate sertar 63 mm
	Fund Spate din lemn NL – 10 mm Y min. (mm) 115 Y max. (mm) 155
	Dimensiuni falț

KB Lățime corp
LW Lățime interioară corp
NL Lungime nominală
SPW Lățime interioară corp între laterale

Cote de găurire – fund de sertar



Adâncime interioară corp LT minimă = lungime nominală NL + 3 mm

Indicații pagină

Vedere de ansamblu – LEGRABOX	205	Vedere de ansamblu – TIP-ON BLUMOTION pentru LEGRABOX	249	Informații tehnice suplimentare	662
Sisteme de fixare pentru fronturi subțiri – EXPANDO T	554	Vedere de ansamblu – TIP-ON pentru LEGRABOX	255	Montare, demontare și reglare	
Recomandare de procesare și excluderea responsabilității – EXPANDO T	555	Vedere de ansamblu – AMBIA-LINE pentru LEGRABOX	503		
Vedere de ansamblu – SERVO-DRIVE pentru LEGRABOX TANDEMBOX	321	CABLOXX	552	Short-URL	
		Accesorii	243	www.blum.com/a310	
		Fixarea șinelor de corp	247		
		Vedere de ansamblu – ajutoare pentru prelucrare	561		

Extragere cu front înalt – C

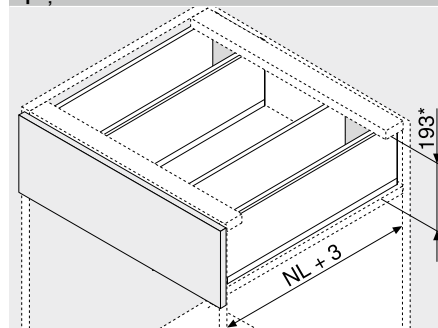
Webcode

DQBS6M



- laterale de sertar din oțel și oțel inoxidabil
- interior și exterior drept
- laterală îngustă 12.8 mm
- glisare lină sincronizată
- cu **BLUMOTION S** integrată, pentru o închidere lină și silențioasă, se poate combina cu **SERVO-DRIVE**
- montare fără unelte a frontului
- reglare pe trei dimensiuni a frontului pe laterala sertarului

Spațiu necesar



NL Lungime nominală
* Incl. 2 mm reglare înclinare

Informații pentru comandă

1		Șine de corp stânga/dreapta
		BLUMOTION S
Lungime nominală NL (mm)		Capacitate de încărcare dinamică (kg)
350		750.3501S
400		750.4001S
450		750.4501S
500		750.5001S
550		750.5501S
600		750.6001S

2		Set de laterale	
		Înălțimea lateralei de sertar (mm) 177	
Lungime nominală NL (mm)		Culoare	
		TS-M OG-M PS-M SW-M	
		INGL	
350	2 x	770C3502S	770C3502I
400	2 x	770C4002S	770C4002I
450	2 x	770C4502S	770C4502I
500	2 x	770C5002S	770C5002I
550	2 x	770C5502S	770C5502I
600	2 x	770C6002S	770C6002I

Compus din:

- 2a 1 x Laterale stânga/dreapta
- 2b 2 x Element de marcă, inscripționat cu logo-ul Blum, începând cu 1000 buc. imprimate individual
- 2c 2 x Capace de acoperire

3		Suporturi spate stânga/dreapta	
		Culoare	
		TS-M OG-M PS-M SW-M NI	
		Material	
		Oțel	
	2 x		Nr. art.
			ZB7C000S

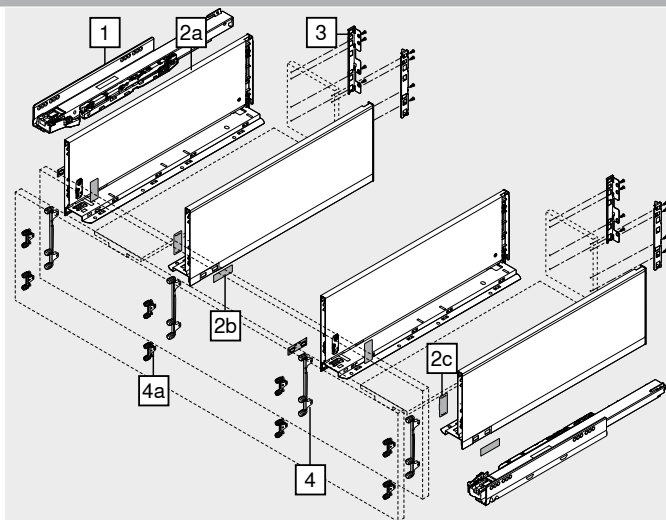
4		Cuplaj de front		
		Mod de fixare		
		Șuruburi	4 x	Nr. art.
		EXPANDO	4 x	ZF7C7002
		EXPANDO T	4 x	ZF7C70E2
		EXPANDO T	4 x	ZF7C70T2

EXPANDO T adecvat pentru fronturi subțiri – a se vedea pagina cu instrucțiuni

Alternativă la 4

4a		Cuplaj de front		
		Mod de fixare		
		Șuruburi	8 x	Nr. art.
		EXPANDO	8 x	ZF7M7002
		EXPANDO T	8 x	ZF7M70E2
		EXPANDO T	8 x	ZF7M70T2

EXPANDO T adecvat pentru fronturi subțiri – a se vedea pagina cu instrucțiuni



Accesorii

	Șurub pentru lemn		
	Ø (mm)	Lungime (mm)	Nr. art.
	3.5	15	609.1500
	3.5	17	609.1700

Pentru fixare front

	Șurub de fixare		
	Ø (mm)	Lungime (mm)	Nr. art.
	4	15	61D.1500

Pentru conectarea suporturilor de perete spate pentru lemn cu peretele din spate de lemn și a lateralei cu fundul de sertar

Pentru un montaj cu rezultate optime recomandăm utilizarea șuruburilor cu cap înecat

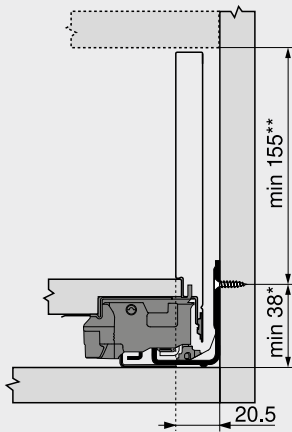
Culoare		Culoare	
TS-M	Negru-terra mat	SW-M	Alb-mătase mat
OG-M	Gri-orion mat	INGL	Oțel inoxidabil (Inox) antiamprentă
PS-M	Argintiu polar mat	NI	Nichelat

Extragere cu front înalt – C

Webcode
DQBS6M

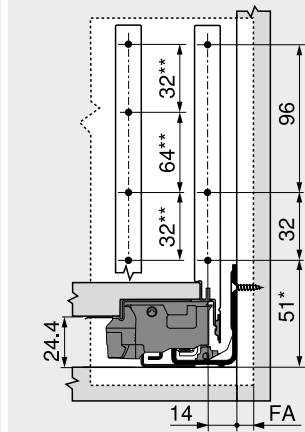
Proiectare

Spațiu necesar în corp



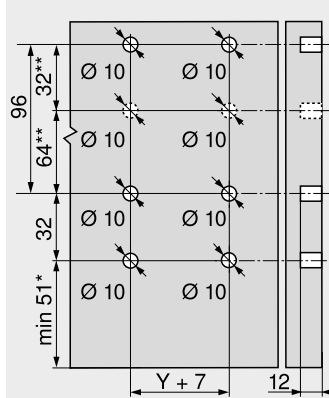
* +1 mm dacă glisiera se montează înainte de asamblarea corpului
** Incl. 2 mm reglare înclinare

Cote de montare – front – montare cu șuruburi



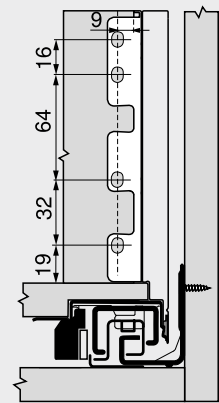
FA Acoperire front
* +1 mm dacă glisiera se montează înainte de asamblarea corpului
** Alternativa 4a

Cote de găurire – front – montare EXPANDO



* +1 mm dacă glisiera se montează înainte de asamblarea corpului
** Alternativa 4a

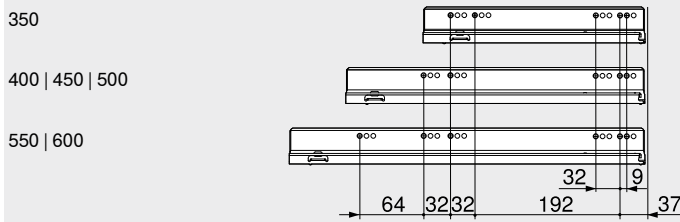
Cote de montare – spate sertar



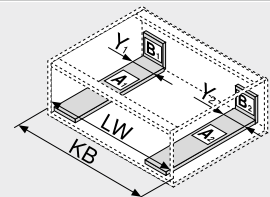
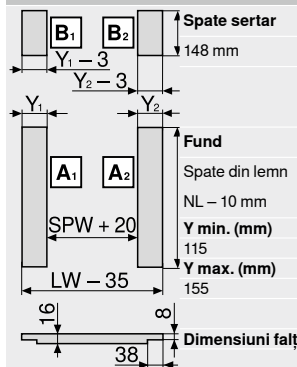
Distanță între serii de găuri – șine de corp

Șină de corp 750 – 40 kg

Lungime nominală NL (mm)

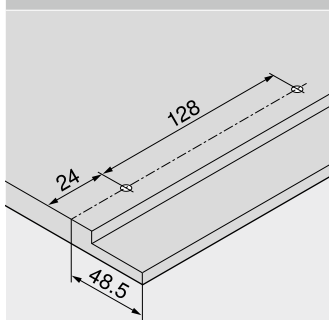


Debitare – PAL de 16 mm



KB Lățime corp
LW Lățime interioară corp
NL Lungime nominală
SPW Lățime interioară corp între laterale

Cote de găurire – fund de sertar



Adâncime interioară corp LT minimă = lungime nominală NL + 3 mm

Indicații pagină

Vedere de ansamblu – LEGRABOX	205	Vedere de ansamblu – TIP-ON BLUMOTION pentru LEGRABOX	249	Informații tehnice suplimentare	662
Vedere de ansamblu – SERVO-DRIVE pentru LEGRABOX TANDEMBOX	321	Vedere de ansamblu – TIP-ON pentru LEGRABOX	255	Montare, demontare și reglare	
Sisteme de fixare pentru fronturi subțiri – EXPANDO T	554	Vedere de ansamblu – AMBIA-LINE pentru LEGRABOX CABLOXX	503	Short-URL	
Recomandare de procesare și excluderea responsabilității – EXPANDO T	555	Accesorii	243	www.blum.com/a310	
		Fixarea șinelor de corp	247		
		Vedere de ansamblu – ajutoare pentru prelucrare	561		



Extragere cu front înalt – C – piesă intermediară

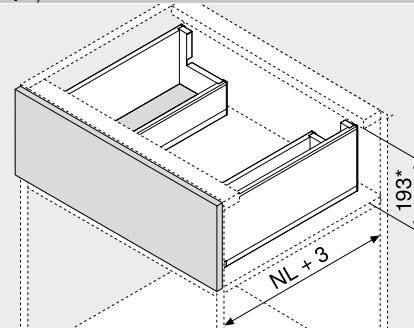
Webcode

DQCYEM



- cu perete intermediar, pentru utilizarea optimă a spațiului de depozitare
- laterale de sertar din oțel și oțel inoxidabil
- interior și exterior drept
- laterală îngustă 12.8 mm
- glisare lină sincronizată
- cu tehnologia **BLUMOTION S** integrată pentru o închidere lină și silențioasă, care se poate combina cu **SERVO-DRIVE** sau **TIP-ON BLUMOTION**
- montare fără unelte a frontului
- reglare pe trei dimensiuni a frontului pe laterala sertarului

Spațiu necesar



NL Lungime nominală
* Incl. 2 mm reglare înclinare

Informații pentru comandă

1	Șine de corp stânga/dreapta	
	BLUMOTION S	
Lungime nominală NL (mm)	Capacitate de încărcare dinamică (kg)	
	40	70
450	750.4501S	753.4501S
500	750.5001S	753.5001S
550	750.5501S	753.5501S
600	750.6001S	753.6001S
650	750.6501S	753.6501S

2	Set de laterale exterioare	
	Înălțimea lateralei de sertar (mm) 177	
Lungime nominală NL (mm)	Culoare	
	TS-M OG-M PS-M SW-M	INGL
450	770C4502S	770C4502I
500	770C5002S	770C5002I
550	770C5502S	770C5502I
600	770C6002S	770C6002I
650	770C6502S	770C6502I

Compus din:

- 2a 1 x Laterale stânga/dreapta
2b 2 x Element de marcă, inscripționat cu logo-ul Blum, începând cu 1000 buc. imprimate individual
2c 2 x Capace de acoperire

3	Pereți de spate metalici în forma de L stânga/dreapta		
	Culoare	Material	Nr. art.
	TS-M OG-M PS-M SW-M	Oțel	ZB7C129S.6S

4	Cuplaj de front	
	Mod de fixare	Nr. art.
	Șuruburi	2 x ZF7C7002
	EXPANDO	2 x ZF7C70E2
	EXPANDO T	2 x ZF7C70T2

EXPANDO T adecvat pentru fronturi subțiri – a se vedea pagina cu instrucțiuni

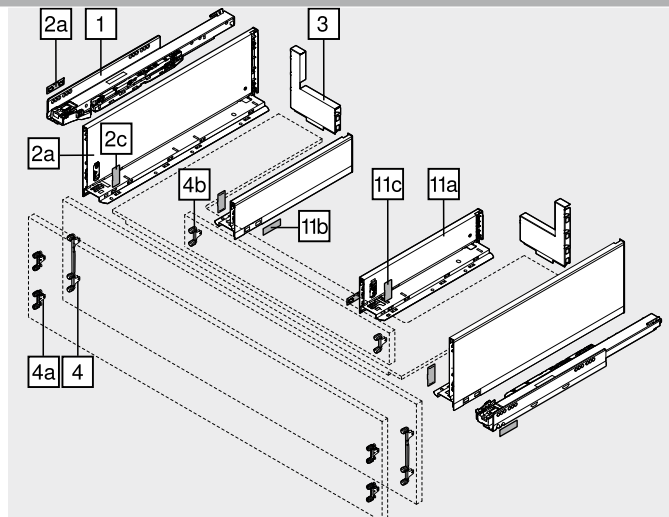
Alternativă la 4

4a	Cuplaj de front	
	Mod de fixare	Nr. art.
	Șuruburi	4 x ZF7M7002
	EXPANDO	4 x ZF7M70E2
	EXPANDO T	4 x ZF7M70T2

EXPANDO T adecvat pentru fronturi subțiri – a se vedea pagina cu instrucțiuni

4b	Cuplaj de front	
	Mod de fixare	Nr. art.
	Șuruburi	2 x ZF7M7002
	EXPANDO	2 x ZF7M70E2

Culoare	Culoare
TS-M Negru-terra mat	SW-M Alb-mătase mat
OG-M Gri-orion mat	INGL Oțel inoxidabil (Inox) antiamprentă
PS-M Argintiu polar mat	NI Nichelat



11	Set de laterale interioare	
	Înălțimea lateralei de sertar (mm) 90.5	
Lungime nominală NL (mm)	Culoare	
	TS-M OG-M PS-M SW-M	INGL
300	770M3002S	770M3002I
350	770M3502S	770M3502I
400	770M4002S	770M4002I
450	770M4502S	770M4502I
500	770M5002S	770M5002I

Compus din:

- 11a 1 x Laterale stânga/dreapta
11b 2 x Element de marcă, inscripționat cu logo-ul Blum, începând cu 1000 buc. imprimate individual
11c 2 x Capace de acoperire

Recomandarea noastră pentru o utilizare eficientă a spațiilor de depozitare

Lungime nominală NL laterale exterioare (nr. 2) – lungime nominală NL laterale interioare (nr. 11) = min. 150 mm

Accesorii

–	Șurub pentru lemn		
	Ø (mm)	Lungime (mm)	Nr. art.
	3.5	15	609.1500
	3.5	17	609.1700

Pentru fixare front

–	Șurub de fixare		
	Ø (mm)	Lungime (mm)	Nr. art.
	4	15	61D.1500

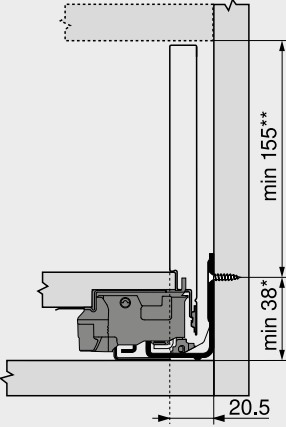
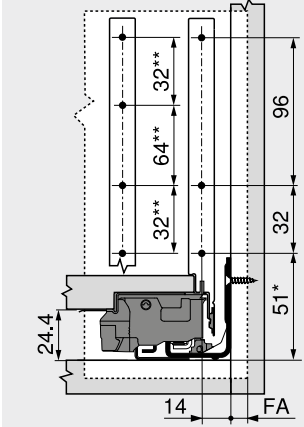
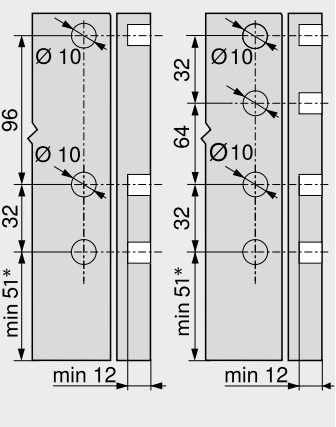
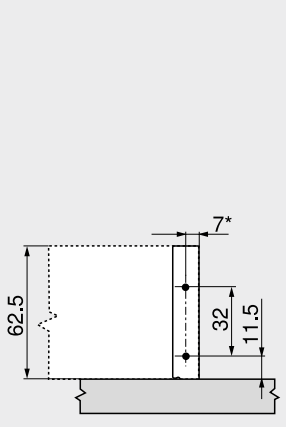
Pentru conectarea suporturilor de perete spate pentru lemn cu peretele din spate de lemn și a lateralei cu fundul de sertar

Pentru un montaj cu rezultate optime recomandăm utilizarea șuruburilor cu cap înecat

Extragere cu front înalt – C – piesă intermediară

Webcode
DQCYEM

Proiectare

Spațiu necesar în corp	Cote de montare – front – montare cu șuruburi	Cote de găurire – front – montare EXPANDO	Cote de montare – piesă intermediară
			
<p>* +1 mm dacă glisiera se montează înainte de asamblarea corpului</p> <p>** Incl. 2 mm reglare înclinare</p>	<p>FA Acoperire front</p> <p>* +1 mm dacă glisiera se montează înainte de asamblarea corpului</p> <p>** Alternativa 4a</p>	<p>4 4a</p> <p>* +1 mm dacă glisiera se montează înainte de asamblarea corpului</p>	<p>* +1.5 mm cu ZF7M70E2</p>

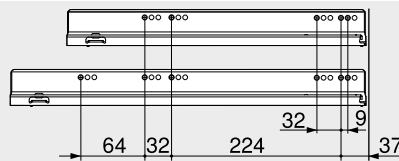
Distanță între serii de găuri – șine de corp

Șină de corp 750 – 40 kg

Lungime nominală NL (mm)

450 | 500

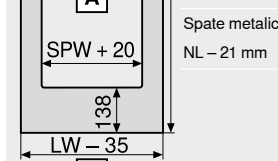
550 | 600



Debitare – PAL de 16 mm

Fund

Spate metalic
NL – 21 mm



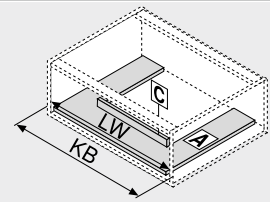
Piesă intermediară

62.5 mm

SPW + 27

Dimensiuni falț

16, 38, ∞



KB Lățime corp
LW Lățime interioară corp
NL Lungime nominală
SPW Lățime interioară corp între laterale

* +3 mm cu ZF7M70E2

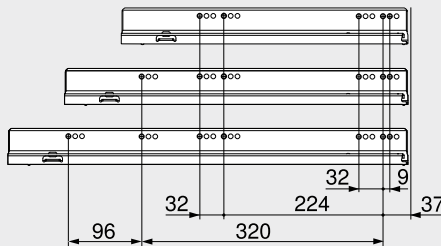
Șină de corp 753 – 70 kg

Lungime nominală NL (mm)

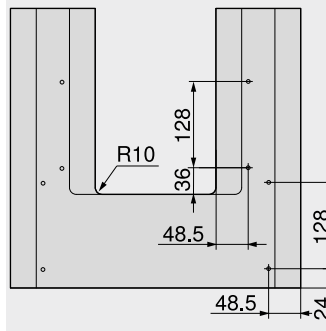
450

500 | 550 | 600

650



Cote de găurire – fund de sertar



Adâncime interioară corp LT minimă = lungime nominală NL + 3 mm

Indicații pagină

Vedere de ansamblu – LEGRABOX	205	Vedere de ansamblu – TIP-ON BLUMOTION pentru LEGRABOX	249	Informații tehnice suplimentare	662
Vedere de ansamblu – SERVO-DRIVE pentru LEGRABOX TANDEMBOX	321	Vedere de ansamblu – TIP-ON pentru LEGRABOX	255	Montare, demontare și reglare	
Sisteme de fixare pentru fronturi subțiri – EXPANDO T	554	Vedere de ansamblu – AMBIA-LINE pentru LEGRABOX	503		
Recomandare de procesare și excluderea responsabilității – EXPANDO T	555	CABLOXX	552	Short-URL	
		Accesorii	243	www.blum.com/a310	
		Fixarea șinelor de corp	247		
		Vedere de ansamblu – ajutoare pentru prelucrare	561		



- ▶ LEGRABOX
- ▶▶ Dulap pentru provizii

SPACE TOWER

Webcode
DQQQ7Y



- dulapul flexibil de provizii cu extrageri interioare; în partea superioară cu polițe și sertare interioare
- acces comod din trei părți
- extragerile cu deschidere individuală permit vizualizarea completă și acces confortabil de deasupra
- forțele de acționare sunt reduse chiar și cu extragerile încărcate la maximum
- pereții înalți în spate și lateral oferă siguranța produselor depozitate
- compartimentările interioare AMBIA-LINE asigură ordine în extrageri și acces confortabil
- se pot realiza dimensiuni variate de dulapuri



Informații pentru comandă

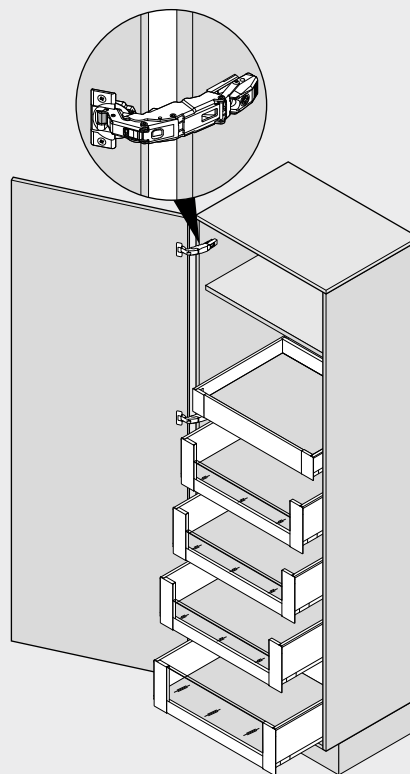
Aplicație recomandată	Pagina
Sertar interior – M	212
Extragere interioară – element de inserție – C	220
AMBIA-LINE pentru LEGRABOX	507
CLIP top BLUMOTION balama 155°	86
Recomandare	
Lățime corp KB (mm)	
275–1200	

Proiectare

Asistență în planificare și comandă

Short-URL

www.blum.com/planningtools



Indicații pagină

Vedere de ansamblu – LEGRABOX	205	Vedere de ansamblu – BLUMOTION pentru uși	171
Vedere de ansamblu – SERVO-DRIVE pentru LEGRABOX TANDEMBOX	321	Accesorii	243
Vedere de ansamblu – TIP-ON BLUMOTION pentru LEGRABOX	249	Vedere de ansamblu – ajutoare pentru prelucrare	561
Vedere de ansamblu – TIP-ON pentru LEGRABOX	255	Informații tehnice suplimentare	662
Vedere de ansamblu – AMBIA-LINE pentru LEGRABOX	503		
CLIP top BLUMOTION balama 155°	86		

Montare, demontare și reglare

Short-URL

www.blum.com/a310



SPACE TOWER

Webcode
DQGQ7Y

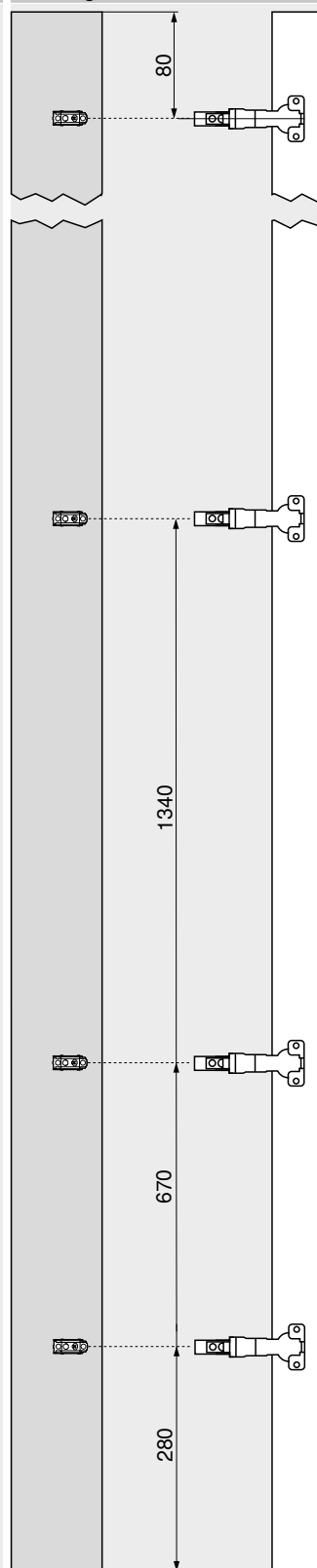
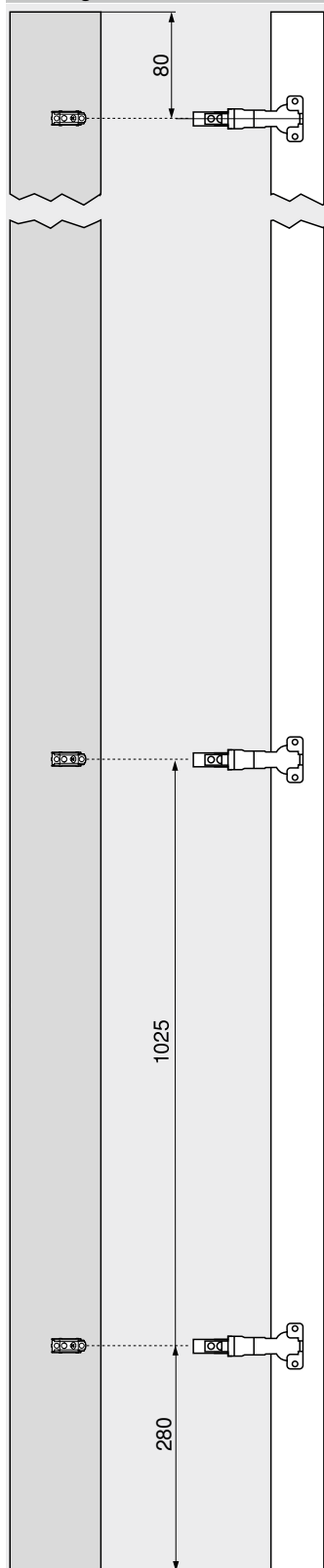
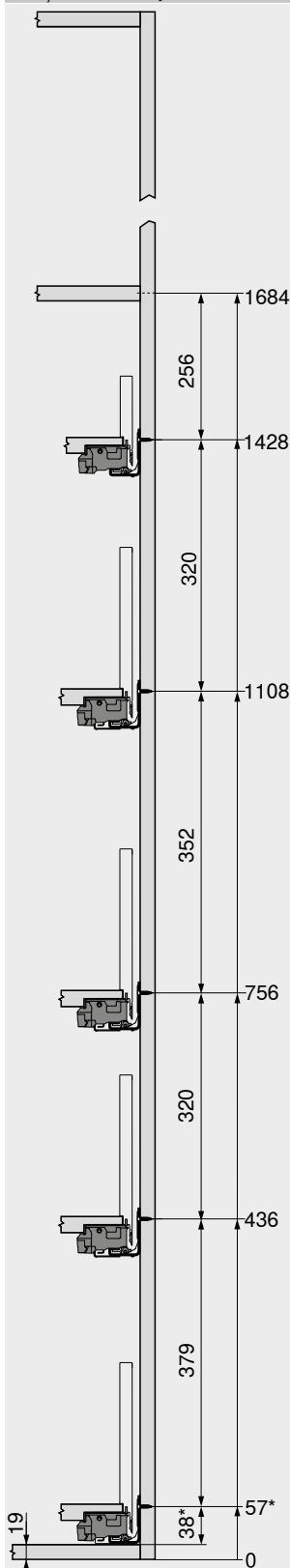
Proiectare

Recomandare

Poziționare în corp

Cote de găurire – front

Cote de găurire – front



Polița de sus este practică în cazul dulapurilor înalte, oferind vizibilitate bună din față

Sertarele interioare permit accesul și din lateral. Dacă sertarul interior este construit cu perete de spate înalt, bunurile depozitate nu pot cădea în interiorul dulapului

O poziționare diferită pe înălțime a extragerilor în dulap asigură depozitarea optimă a bunurilor înalte

Cu balamaua CLIP top BLUMOTION 155° cu pătrundere 0 a frontului, lățimea corpului este utilizată în mod optim

Dacă balamaua este montată deasupra extragerii inferioare, extragerea se poate poziționa chiar pe fundul dulapului. Astfel și ultimul centimetru se transformă în spațiu de depozitare

* +1 mm dacă glisiera se montează înainte de asamblarea corpului

Indicații pagină

Număr de balamale

670

SPACE TWIN

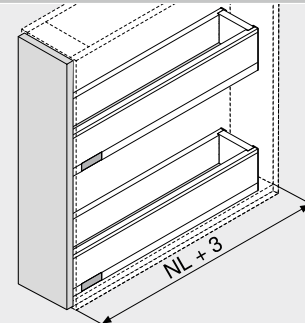
Webcode

DQGTQM



- soluție stabilă datorită șinelor de corp poziționate în diagonală
- cu **BLUMOTION S** integrat pentru închidere lină și silențioasă
- încărcare dinamică ridicată de 20 kg pe dulap inferior
- lățime de corp KB 200 mm

Spațiu necesar



NL Lungime nominală

Informații pentru comandă

Aplicație recomandată	Pagina
Sertar – M	210
Sertar – K	214
Extragere cu front înalt – C	218
Lățime corp KB (mm)	200

Indicații pagină

Vedere de ansamblu – LEGRABOX	205	Montare, demontare și reglare
Accesorii	243	
Vedere de ansamblu – ajutoare pentru prelucrare	561	
Informații tehnice suplimentare	662	
		Short-URL
		www.blum.com/a310

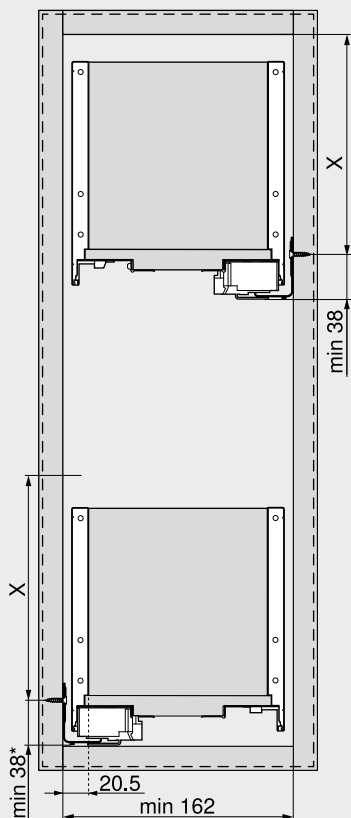
SPACE TWIN

Webcode

DQGTQM

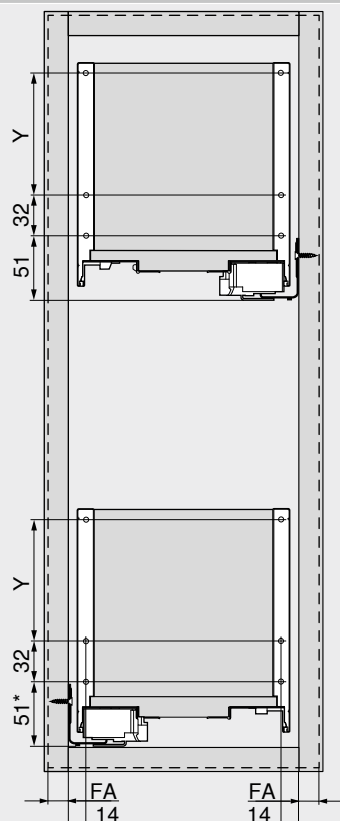
Proiectare

Spațiu necesar în corp



Înălțimea de montare	X (mm)
M	68
K	106
C	155
*	+1 mm dacă glisiera se montează înainte de asamblarea corpului

Cote de montare – front



Înălțimea de montare	Înălțime laterală de sertar	Y (mm)
M	M	–
K	K	–
C	C	96
FA	Acoperire front	
*	+1 mm dacă glisiera se montează înainte de asamblarea corpului	

Element de inserție din sticlă



- design personalizat în interiorul mobilierului
- pentru debitare la dimensiune
- culoare: clar
- material: sticlă

Informații pentru comandă

LEGRABOX pure		LEGRABOX free	
7	Element de inserție scund din sticlă (pentru extragere interioară față)	Culoare Clară	
Lățime corp KB (mm)	Grosime perete lateral corp SWD (mm)		
600	15/16 18/19	ZE7V488G	ZE7V482G
1200		ZE7V1088G	ZE7V1082G
Compus din:			
7 1 x Element de inserție din sticlă			
Pentru alte lățimi de corp KB, scurtați corespunzător elementul de inserție cu lungimea următoare			

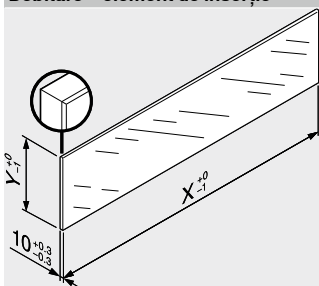
7	Element de inserție înalt din sticlă (pentru extragere interioară față)	Culoare Clară	
Lățime corp KB (mm)	Grosime perete lateral corp SWD (mm)		
600	15/16 18/19	ZE7W488G	ZE7W482G
1200		ZE7W1088G	ZE7W1082G
Compus din:			
7 1 x Element de inserție din sticlă			
Pentru alte lățimi de corp KB, scurtați corespunzător elementul de inserție cu lungimea următoare			

9a		Element de inserție din sticlă (lateral)	
Lungime nominală NL (mm)	Culoare Clară		
500		ZE7S388G	
550		ZE7S438G	
650		ZE7S538G	
Compus din:			
9a 2 x Element de inserție din sticlă			
Pentru alte lungimi nominale NL, scurtați corespunzător elementul de inserție cu lungimea următoare			

Accesorii			
- Siguranță de transport – elemente de inserție (lateral)			
	Culoare	Material	Nr. art.
	Galben	Plastic	780C0009
Pentru transportul cu element de inserție premontat (lateral)			

Proiectare

Debitare – element de inserție



Element de inserție	X (mm)	Y (mm)
Scund	LW – 80	70
Înalt	LW – 80	138
În lateral	NL – 112	138
LW	Lățime interioară corp	
NL	Lungime nominală	

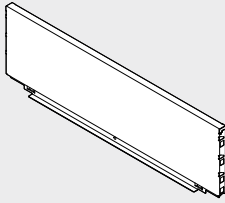
Datorită dimensiunilor date, conform normei DIN EN 14749 (ediția iunie 2016), nu este solicitată o „testare la impact a componentelor de sticlă verticale” folosite în combinație cu LEGRABOX | TANDEMBOX. În consecință, pentru îndeplinirea normei nu se impune utilizarea de geam securizat.
Marginea de sus a sticlei trebuie să fie netedă și cu muchii fațetate 1 mm ±0.5 mm.

Indicații pagină

Vedere de ansamblu – LEGRABOX	205	Montare, demontare și reglare
Accesorii	243	
Vedere de ansamblu – ajutoare pentru prelucrare	561	Short-URL www.blum.com/a310
Informații tehnice suplimentare	662	



Spate metalic



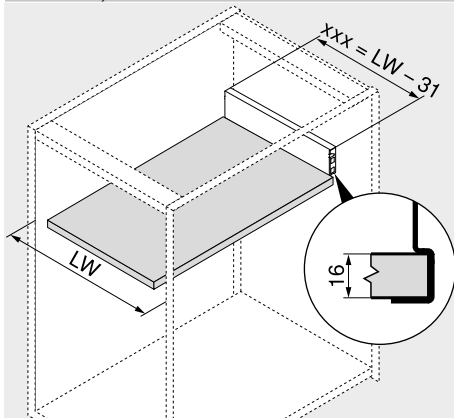
- pentru LEGRABOX
- culoare: negru terra mat | gri orion mat | argintiu polar mat | alb mătase mat
- material: oțel

Informații pentru comandă

Înălțime spate	Nr. art.
N	ZB7NxxxS.6
M	ZB7MxxxS.6
K	ZB7KxxxS.6
C	ZB7CxxxS.6
F	ZB7FxxxS.6

Proiectare

Calculul lățimii



$$xxx = LW - 31$$

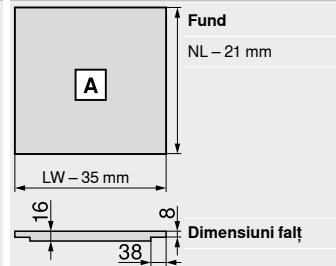
Exemplu

Înălțime perete spate M
LW = 567 mm
536 mm = 567 – 31 mm

Comandă
ZB7M536S.6

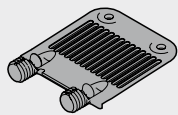
xxx Lățime spate sertar
LW Lățime interioară corp

Debitare – PAL de 16 mm



NL Lungime nominală
LW Lățime interioară corp

Stabilizare front/fund de sertar



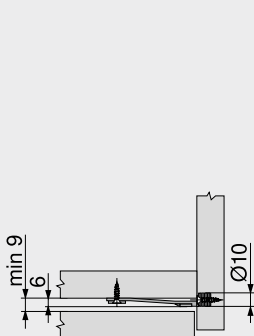
- pentru susținerea fundurilor de sertar late
- recomandare:
Lățime corp KB > 900 mm: 1 bucată

Informații pentru comandă

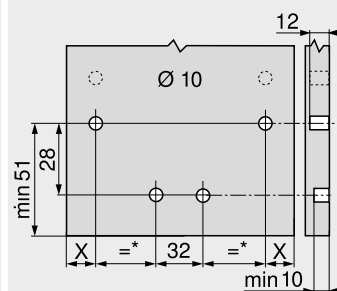
Mod de fixare	Culoare	Nr. art.
EXPANDO	RAL 7037 gri-praf	Z96.10E1

Proiectare

Spațiu necesar în corp

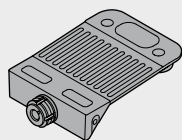


Cote de găurire – front



X = 14 mm + FA
FA Acoperire front
* Min. 72 mm

Stabilizare front/fund de sertar pentru fronturi subțiri



- pentru stabilizarea fronturilor și fundurilor de sertar late
- întărește îmbinarea între fundul de sertar și front
- recomandare:
Lățime corp KB > 600 mm: 1 buc.
Lățime corp KB > 900 mm: 2 buc.
Înălțime front FH > 380 mm: 1 buc

Informații pentru comandă

Mod de fixare	Culoare	Nr. art.
EXPANDO T	RAL 7037 gri-praf	Z96.00T1

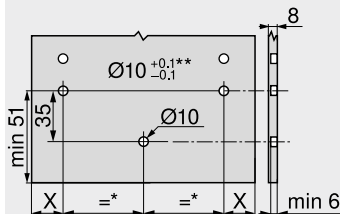
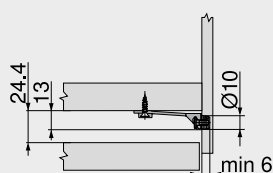
Indicații pagină

Sisteme de fixare pentru fronturi subțiri – EXPANDO T	554
Recomandare de procesare și excluderea responsabilității – EXPANDO T	555

Proiectare

Spațiu necesar în corp

Cote de găurire – front



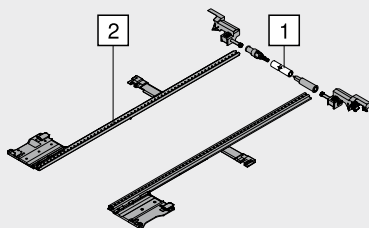
X = 14 mm + FA

FA Acoperire front

* Min. 80 mm

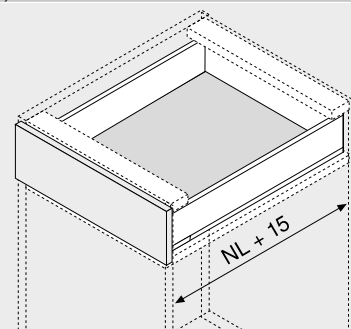
** Piatră și ceramică +0.2/-0.1 mm

Stabilizare laterală



- stabilizare suplimentară pentru sertare și extrageri foarte late
- recomandare: lățime corp KB 900–1400 mm
- arbore din aluminiu potrivit pentru KB până la 1400 mm, pentru scurtat
- nu este necesar spațiu suplimentar în jos
- adecvate pentru utilizarea cu BLUMOTION | SERVO-DRIVE | TIP-ON BLUMOTION | TIP-ON

Spațiu necesar



NL Lungime nominală

Informații pentru comandă

Stabilizare laterală

Lungime nominală NL (mm)	Nr. art.
270–400	ZS7M400LU
450–650	ZS7M650LU

Debitare

- 1 Lățime interioară corp LW – 295 mm
- 2 Lungime nominală NL + 10 mm

Indicații pagină

Vedere de ansamblu – LEGRABOX	205
Vedere de ansamblu – ajutoare pentru prelucrare	561
Informații tehnice suplimentare	662

Vinclu de susținere



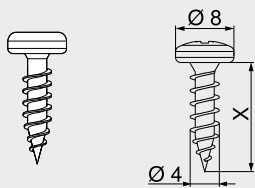
- utilizare în cazul unor dimensiuni de tăiere unitare ale fundului de sertar, cu pereți spate de metal și lemn
- permite combinarea unui fund de sertar pentru spate de metal cu un spate de lemn
- îmbinarea spatelui de lemn sau a piesei intermediare și a fundului de sertar pentru mai multă stabilitate

Informații pentru comandă

Denumire	Nr. art.
Vinclu de susținere	ZB7A0008

Șuruburi de fixare

Ø 4.0 mm



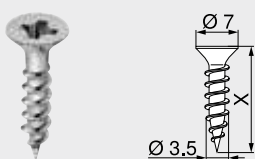
- pentru conectarea suporturilor de perete spate pentru lemn cu peretele din spate de lemn și a lateralei cu fundul de sertar
- Ø 4 mm
- culoare: nichelat
- material: oțel

Informații pentru comandă

X (mm)	Nr. art.
15.0	61D.1500

Șuruburi pentru lemn

Ø 3.5 mm



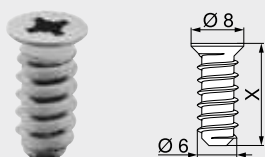
- Ø 3.5 mm
- culoare: nichelat
- material: oțel

Informații pentru comandă

X (mm)	Nr. art.
15.0	609.1500
17.0	609.1700

Euroșuruburi

Ø 6.0 mm



- Ø 6 mm
- diametru de găurire Ø 5 mm
- culoare: nichelat
- material: oțel

Informații pentru comandă

X (mm)	Nr. art.
10.0	661.1000.HG
11.5	661.1150.HG
13.0	661.1300.HG
14.5	661.1450.HG
20.0	661.2000.HG

Burghiu de centrare

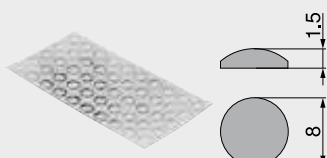


- Ø 2.7 mm, lungime burghiu 70 mm
- pentru pregătire și centrare la șuruburi pentru lemn de Ø 3.5 mm
- adâncime găurire până la 8 mm
- material: oțel, călit

Informații pentru comandă

Denumire	Nr. art.
Burghiu de centrare	M01.ZZ03.01
Burghiu de schimb	M01.ZZB3

Pastilă de amortizare cu lipire

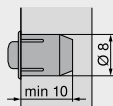


- pentru reducerea zgomotului
- culoare: natur
- material: plastic

Informații pentru comandă

Denumire	Nr. art.
Pastilă de amortizare cu lipire	993.710

Pastilă de amortizare cu găurire



- pentru reducerea zgomotului
- rost front 2 mm
- din 2 părți
- culoare: gri RAL 9006 (gri-aluminiu)
- material: plastic

Informații pentru comandă

Denumire	Nr. art.
Pastilă de amortizare cu găurire	993.706

Șurubelniță cu vârf în cruce



- cu vârf în cruce mărimea PZ 2
- lungime tijă 100 mm
- lungime totală 200 mm
- mâner portocaliu inscripționat cu Blum
- culoare: negru/portocaliu
- material: plastic/oțel

Informații pentru comandă

Denumire	Nr. art.
Șurubelniță cu vârf în cruce	303.756.1

Șurubelniță cu vârf drept



- cu vârf drept, dimensiune 1.0 x 5.5 mm
- lungime tijă 125 mm
- lungime totală 225 mm
- mâner portocaliu inscripționat cu Blum
- culoare: negru/portocaliu
- material: plastic/oțel

Informații pentru comandă

Denumire	Nr. art.
Șurubelniță cu vârf drept	314.928.1

Șurubelniță TORX

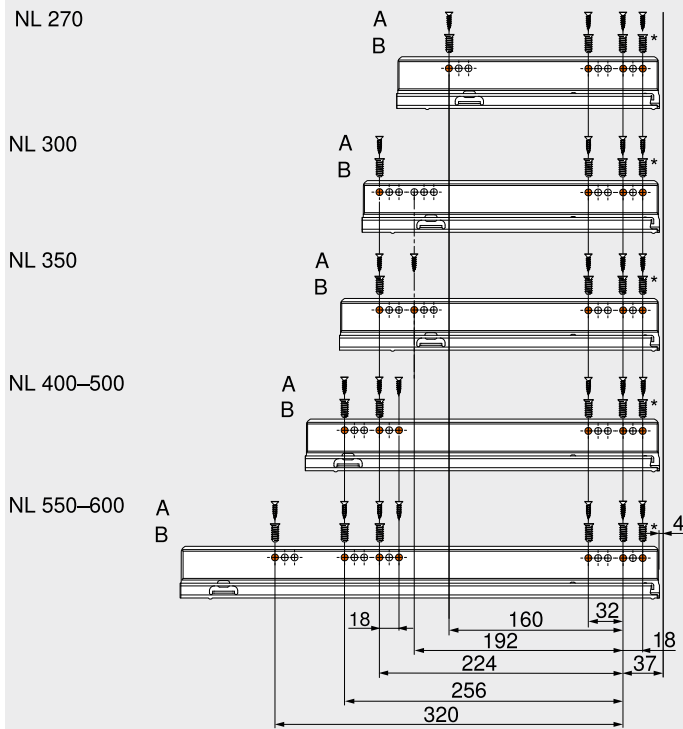


- TORX 20 (T20)
- mâner portocaliu inscripționat cu Blum
- culoare: negru/portocaliu
- material: plastic/oțel

Informații pentru comandă

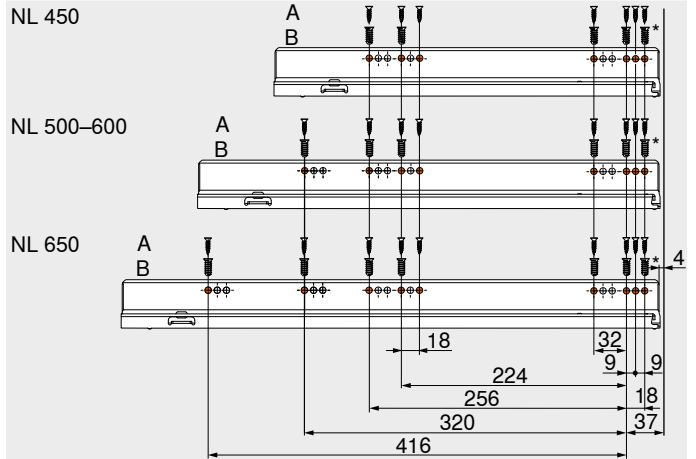
Lungime totală (mm)	Lungime lamă (mm)	Nr. art.
100	35	623.882.2
210	100	209.093.7

Șină de corp 750 – 40 kg



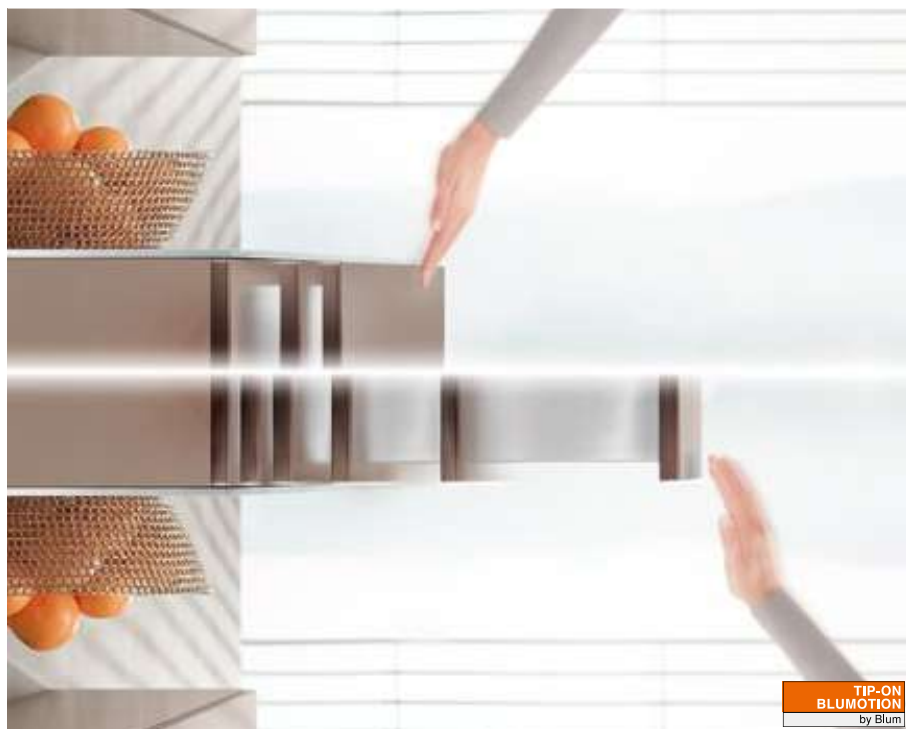
NL Lungime nominală
 A Șurub pentru lemn Ø 4 x 15 mm
 B Euroșurub, nr. art. 661.1450.HG
 * Se poate înlocui cu șuruburi pentru lemn Ø 4 x 15 mm

Șină de corp 753 – 70 kg



NL Lungime nominală
 A Șurub pentru lemn Ø 4 x 15 mm
 B Euroșurub, nr. art. 661.1450.HG
 * Se poate înlocui cu șuruburi pentru lemn Ø 4 x 15 mm

Două funcții – o combinație fascinantă



TIP-ON BLUMOTION pentru LEGRABOX combină avantajele susținerii mecanice a deschiderii TIP-ON cu amortizarea BLUMOTION pentru o închidere silențioasă și lină – complet mecanică.

Datorită domeniului mare de declanșare, TIP-ON BLUMOTION asigură o ușurință în utilizarea sertarelor și extragerilor fără mâner. Sincronizarea opțională permite mărirea suplimentară a domeniului de declanșare.

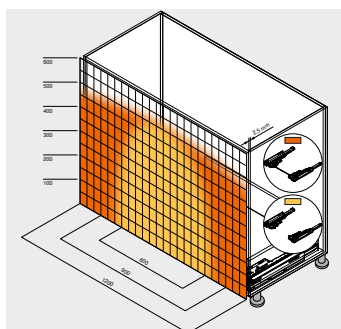


Deschidere prin atingere, glisare ușoară și închidere lină silențioasă – cu tehnologia TIP-ON BLUMOTION mișcarea devine o experiență armonioasă

Mișcarea este susținută exclusiv mecanic



Rostul redus al frontului
TIP-ON BLUMOTION se poate realiza cu un rost de front de 2.5 mm



domeniu mare de declanșare
Sincronizarea opțională permite mărirea suplimentară a domeniului de declanșare. Vă recomandăm utilizarea generală a unei sincronizări





Setări pe patru dimensiuni
Reglajele pe patru dimensiuni asigură un rost exact. Reglarea pe adâncime este integrată și se realizează fără unelte cu ajutorul unei roți dințate de reglare



Montare simplă, fără unelte
Unitatea TIP-ON BLUMOTION se montează fără unelte, precum și toate celelalte componente

Sisteme box

	Vedere de ansamblu – sisteme box	203							
	▶ LEGRABOX	204							
	▶ TIP-ON pentru LEGRABOX	254							
	▶ SERVO-DRIVE pentru LEGRABOX TANDEMBOX	320							

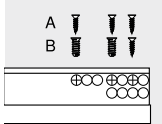
Aplicații	kg							Webcode	Pagina
▶▶ Aplicații									
	TIP-ON BLUMOTION	40							
		70							
									250

kg Capacitate de încărcare dinamică

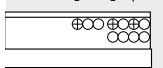
▶▶ Accesorii

	Spate metalic	243	Burghiu de centrare	245
	Stabilizare front/fund de sertar	243	Pastile de amortizare	245
	Stabilizare front/fund de sertar pentru fronturi subțiri	244	Șurubelnițe	246
	Stabilizare laterală	244		
	Vinclu de susținere	245		
	Șuruburi	245		

▶▶ Fixarea șinelor de corp

	Șină de corp 750 – 40 kg	252
	Șină de corp 753 – 70 kg	252

A
B




Imagine simbolică

▶▶ Montare, demontare și reglare

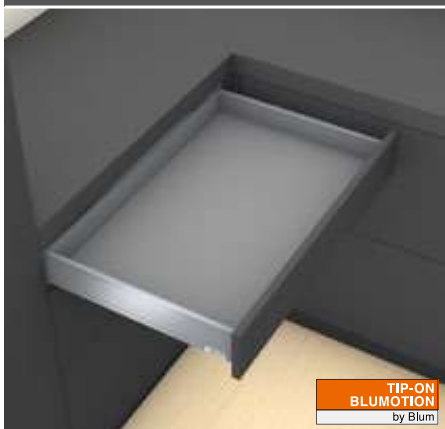
	Montare, demontare și reglare	
	Short-URL www.blum.com/a320	

Imagine simbolică

Pictograme

	Articol disponibil numai la cerere		
---	------------------------------------	--	--

TIP-ON BLUMOTION



- susținere mecanică la deschidere TIP-ON combinat cu BLUMOTION – pentru o închidere lină și silențioasă
- rost front 2.5 mm
- reglare pe patru dimensiuni a frontului
- domeniu mare de declanșare
- glisare lină sincronizată
- sincronizare de la o lățime interioară a corpului de LW 245 mm

TIP-ON BLUMOTION by Blum

Informații pentru comandă

1	Șine de corp stânga/dreapta	
	BLUMOTION S	
Lungime nominală NL (mm)	Capacitate de încărcare dinamică (kg)	
	40	70
270	750.2701S	
300	750.3001S	
350	750.3501S	
400	750.4001S	
450	750.4501S	753.4501S
500	750.5001S	753.5001S
550	750.5501S	753.5501S
600	750.6001S	753.6001S
650		753.6501S

6.1 Set TIP-ON BLUMOTION

Lungime nominală NL (mm)	Unitate	Șină de corp (kg)	Greutate (kg)	1	Nr. art.
270–300	S0	40	≤ 10		T60L7040
270–300	S1	40	> 10–20		T60L7140
350–600	L1	40	≤ 20	2	T60L7340
350–600	L3	40	15–40	2	T60L7540
450–650	L5	70	35–70	3	T60L7570

Compus din:

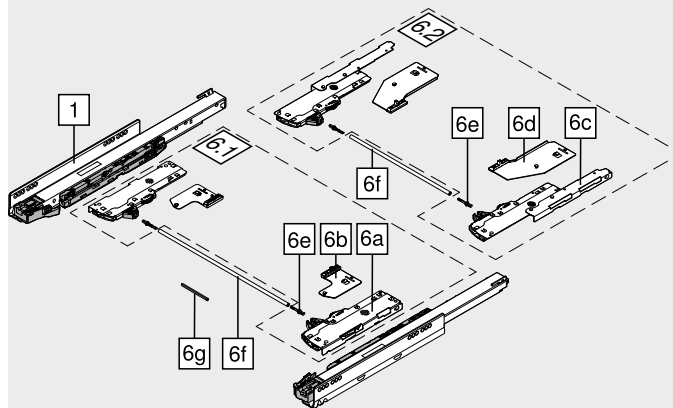
- 6a 1 x Unitate TIP-ON BLUMOTION stânga/dreapta
 - 6b 1 x Piesă de antrenare TIP-ON BLUMOTION- stânga/dreapta
 - 6e 2 x Sincronizare TIP-ON BLUMOTION-Adaptor
Lățime interioară corp LW ≥ 294 mm
- 1 Intervaie recomandate de greutate (greutate totală a extragerii) pentru o funcție de deschidere și închidere optimă
- 2 Compatibil doar cu șină de corp 40 kg
- 3 Recomandare: combinați doar cu șina de corp de 70 kg

6.2 Set TIP-ON BLUMOTION pentru extragere sub chiuvetă

Lungime nominală NL (mm)	Unitate	Șină de corp (kg)	Greutate (kg)	1	Nr. art.
350–600	L1	40	≤ 20	2	T60L9340
350–600	L3	40	15–40		T60L9540

Compus din:

- 6c 1 x Unitate TIP-ON BLUMOTION stânga/dreapta
 - 6d 1 x Piesă de antrenare TIP-ON BLUMOTION- stânga/dreapta
 - 6e 2 x Sincronizare TIP-ON BLUMOTION-Adaptor
Lățime interioară corp LW ≥ 314 mm
- 1 Intervaie recomandate de greutate (greutate totală a extragerii) pentru o funcție de deschidere și închidere optimă
- 2 Compatibil doar cu șină de corp 40 kg



Lățime interioară corp LW ≥ 294 mm

6f	Arbore pentru sincronizarea TIP-ON BLUMOTION		Nr. art.
	Varianta de execuție	Culoare	
	Rotundă	Gri	T60.1125W

În combinație cu 6e x 2 x T60.000D
Potrivit până la o lățime interioară corp LW de 1370 mm

Indiciu

Pentru o funcționare și un domeniu de declanșare optim vă recomandăm utilizarea unei sincronizări

Debitare

- 6.1 Lățime interioară corp LW – 247 mm
- 6.2 Lățime interioară corp LW – 267 mm

Lățime interioară corp LW 245–293 mm

6g	TIP-ON BLUMOTION-sincronizare		Nr. art.
	Varianta de execuție	Culoare	
	Pătrată	RAL 7035 gri deschis	T60.300D

Debitare

- 6.1 Lățime interioară corp LW – 221 mm

Accesorii

6e	Sincronizare TIP-ON BLUMOTION-Adaptor		Nr. art.
	Varianta de execuție	Culoare	
	Simetrică	RAL 7035 gri deschis	T60.000D

Lățime interioară corp LW ≥ 294 mm

Șablon rost front pentru TIP-ON BLUMOTION

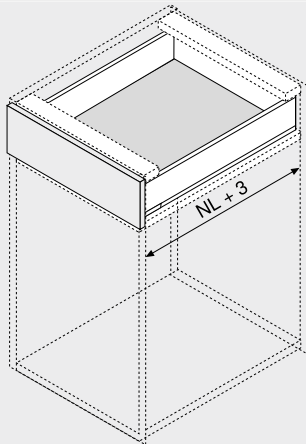
	Rost front FS (mm)	Culoare	Nr. art.
	2.5	Portocaliu	65.5631

TIP-ON BLUMOTION

Proiectare

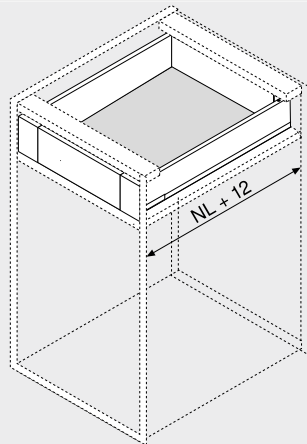
Spațiu necesar în corp

Sertar | extragere cu front înalt



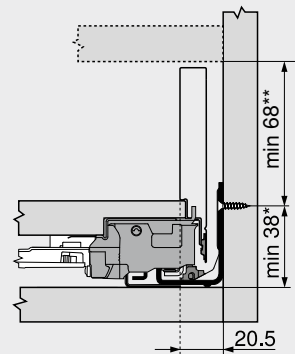
NL Lungime nominală

Sertar interior | extragere interioară



NL Lungime nominală

Sertar | extragere cu front înalt

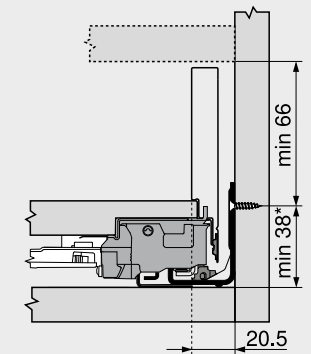


Înălțime M

* +1 mm dacă glisiera se montează înainte de asamblarea corpului

** Incl. 2 mm reglare înclinare

Sertar interior | extragere interioară

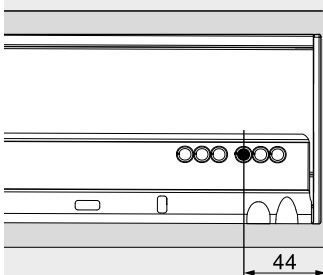


Înălțime M

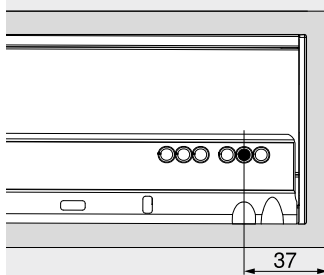
* +1 mm dacă glisiera se montează înainte de asamblarea corpului

TIP-ON BLUMOTION nu poate fi folosit în combinație cu setul de piese de antrenare Z17.0M07

Poziție șurub – sertar interior | extragere interioară

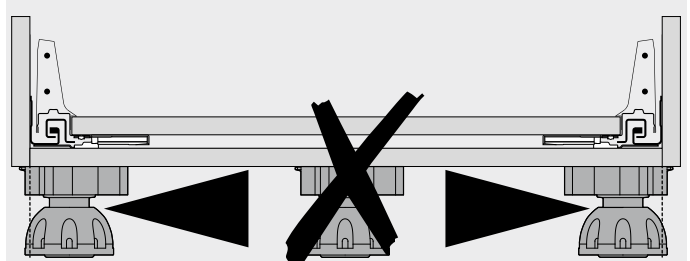


Varianta 1

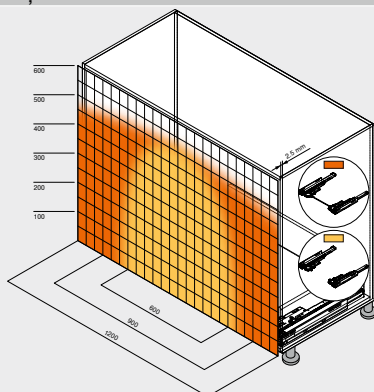


Varianta 2

Picior plintă



Domeniu de declanșare



Domeniu de declanșare

- Cu sincronizare
- Fără sincronizare

Rost minim fronturi (mm)

2.5

Cu stabilizare front/fund de sertar

Pentru o funcționare și un domeniu de declanșare optim vă recomandăm utilizarea unei sincronizări

Exemplu pentru 750 – 40 kg | 753 – 70 kg, înălțime C, lungime nominală NL 500 mm

Indicații pagină

Vedere de ansamblu – TIP-ON BLUMOTION pentru LEGRABOX	249
Vedere de ansamblu – LEGRABOX	205
Vedere de ansamblu – TIP-ON pentru LEGRABOX CABLOXX	255
Accesorii	243
Fixarea șinelor de corp	252

Vedere de ansamblu – ajutoare pentru prelucrare	561
Informații tehnice suplimentare	662

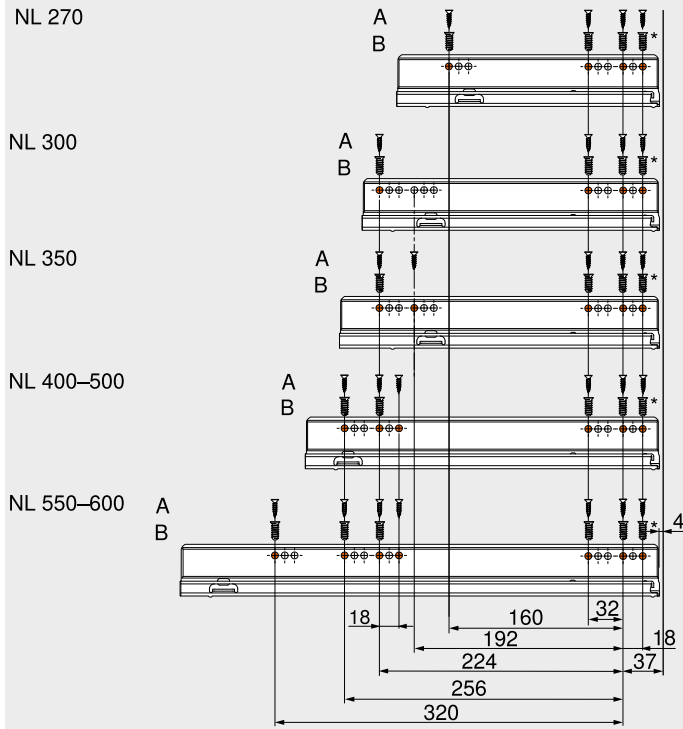
Montare, demontare și reglare

Short-URL

www.blum.com/a320

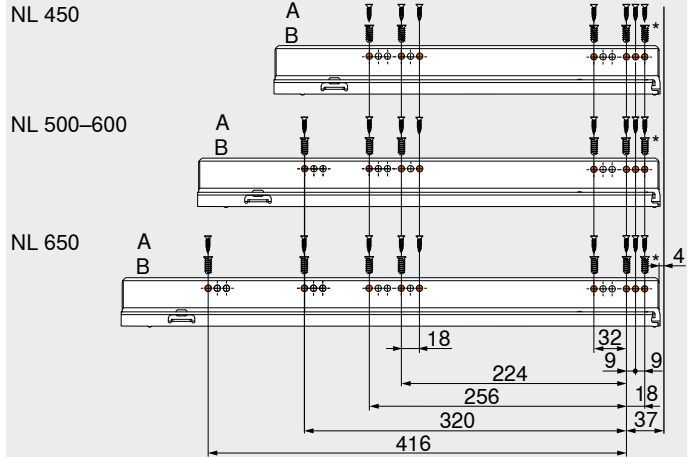


Șină de corp 750 – 40 kg



- NL Lungime nominală
- A Șurub pentru lemn Ø 4 x 15 mm
- B Euroșurub, nr. art. 661.1450.HG
- * Se poate înlocui cu șuruburi pentru lemn Ø 4 x 15 mm

Șină de corp 753 – 70 kg



- NL Lungime nominală
- A Șurub pentru lemn Ø 4 x 15 mm
- B Euroșurub, nr. art. 661.1450.HG
- * Se poate înlocui cu șuruburi pentru lemn Ø 4 x 15 mm



Deschidere simplă – prin apăsare

**Deschidere sigură**

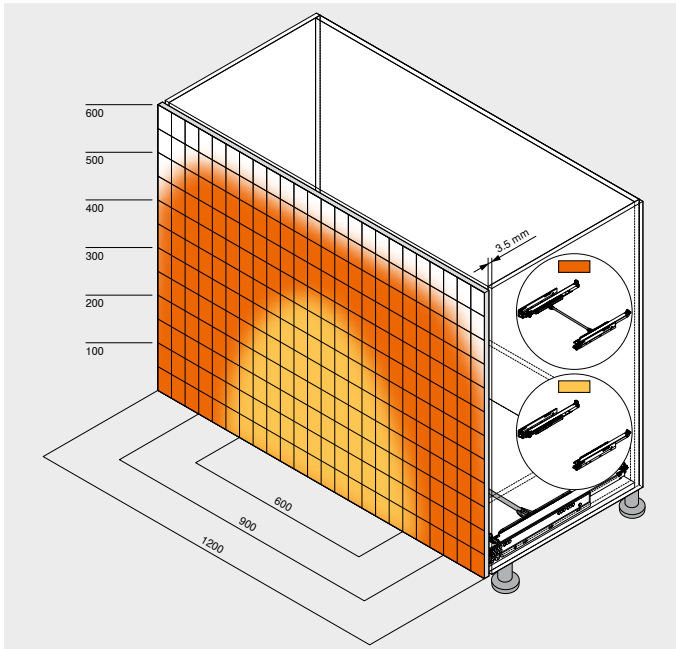
În designul modern al mobilierului, fronturile fără mânere joacă un rol tot mai important. Cu TIP-ON pentru LEGRABOX – susținerea mecanică a deschiderii de la Blum – sertarele și extragerile fără mânere se pot deschide foarte ușor prin simpla atingere. Pentru închidere este suficient să se apese ușor pe front.

O varietate de aplicații

Șina de corp TIP-ON poate fi utilizată pentru toate aplicațiile obișnuite: de la corpul standard la soluții speciale, de ex. soluția pentru extragere sub chiuvetă de la Blum.



Funcția TIP-ON este integrată pe șina corpului. Pentru o prelucrare simplificată și o utilizare confortabilă



Sincronizarea opțională garantează o deschidere și o închidere sigură chiar și la fronturi late

Sisteme box

Vedere de ansamblu – sisteme box	203
▶ LEGRABOX	204
▶ TIP-ON BLUMOTION pentru LEGRABOX	248
▶ SERVO-DRIVE pentru LEGRABOX TANDEMBOX	320

Imagine simbolică

Aplicații	kg					Webcode	Pagina
-----------	----	--	--	--	--	---------	--------

▶▶ Aplicații

<p>Imagine simbolică</p>	TIP-ON	40						
		70						
								256

kg Capacitate de încărcare dinamică

▶▶ Accesorii

<p>Imagine simbolică</p>	Spate metalic	243	Burghiu de centrare	245
	Stabilizare front/fund de sertar	243	Pastile de amortizare	245
	Stabilizare front/fund de sertar pentru fronturi subțiri	244	Șurubelnițe	246
	Stabilizare laterală	244		
	Vinclu de susținere	245		
	Șuruburi	245		

▶▶ Fixarea șinelor de corp

<p>A B</p>	Șină de corp 750 – 40 kg	252
	Șină de corp 753 – 70 kg	252

Imagine simbolică

▶▶ Montare, demontare și reglare

<p>Imagine simbolică</p>	Montare, demontare și reglare	
	Short-URL www.blum.com/a330	

Pictograme

Articol disponibil numai la cerere		
------------------------------------	--	--

TIP-ON



- funcție **TIP-ON** integrată pentru fronturi fără mânere
- potrivit pentru LEGRABOX pure și LEGRABOX free
- pentru mărirea domeniului de declanșare se poate utiliza începând de la o lățime de corp KB \geq 400 mm o sincronizare (se recomandă începând cu lățimea de corp KB \geq 600 mm)
- glisare lină sincronizată
- reglare confortabilă, fără unelte, și fără a fi nevoie să se scoată sertarul din corp
- rost front 3.5 mm

TIP-ON
by Blum

Informații pentru comandă

1	Șine de corp stânga/dreapta	
	TIP-ON	
Lungime nominală NL (mm)	Capacitate de încărcare dinamică (kg)	
	40	70
270	750.2701T	
300	750.3001T	
350	750.3501T	
400	750.4001T	
450	750.4501T	753.4501T
500	750.5001T	753.5001T
550	750.5501T	753.5501T
600	750.6001T	753.6001T
650		753.6501T

Accesorii

14	Set de pinioane pt sincronizarea TIP-ON		
	VARIANTĂ DE EXECUȚIE	CULOARE	Nr. art.
	Rotundă	RAL 7037 gri-praf	T57.7400.01

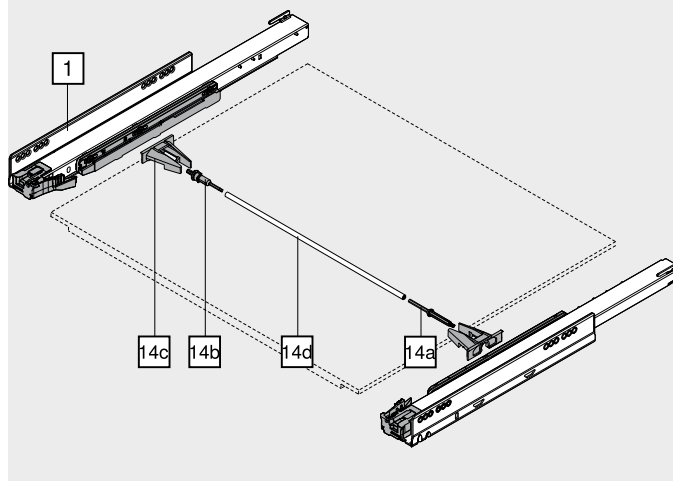
Compus din:

- 14a 1 x Cuplaj
- 14b 1 x cuplaj pentru suprasarcină
- 14c 2 x Suport

14d	Arbore pentru sincronizarea TIP-ON		
	VARIANTĂ DE EXECUȚIE	MATERIAL	Nr. art.
	Rotundă	Aluminiu	ZST.1160W

Potrivit până la lățime corp KB 1400 mm

Debitare Lățime interioară corp LW – 229 mm

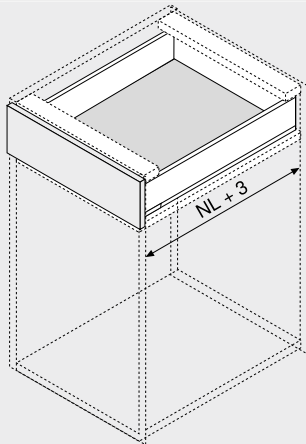


TIP-ON

Proiectare

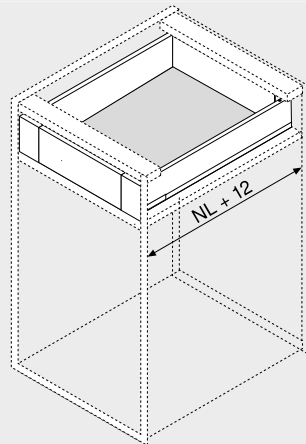
Spațiu necesar în corp

Sertar | extragere cu front înalt



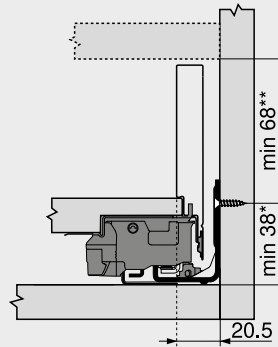
NL Lungime nominală

Sertar interior | extragere interioară



NL Lungime nominală

Sertar | extragere cu front înalt

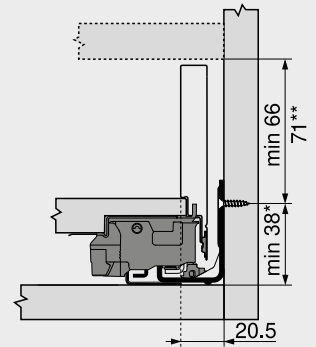


Înălțime M

* +1 mm dacă glisiera se montează înainte de asamblarea corpului

** Incl. 2 mm reglare înclinare

Sertar interior | extragere interioară

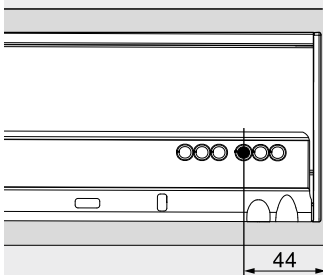


Înălțime M

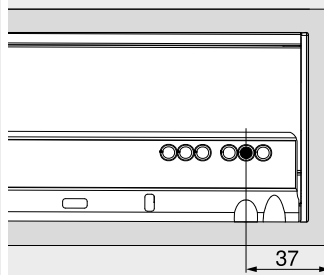
* +1 mm dacă glisiera se montează înainte de asamblarea corpului

** Sertar interior cu set piese de antrenare posibil de la 71 mm înălțime

Poziție șurub – sertar interior | extragere interioară

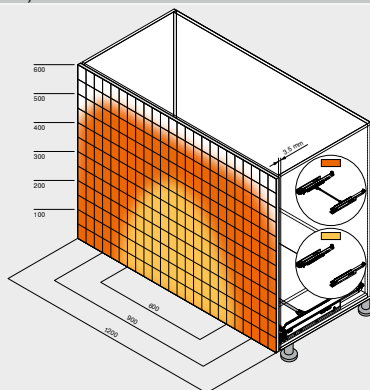


Varianta 1



Varianta 2

Domeniu de declanșare



Prin utilizarea opțională a mecanismului de sincronizare, se garantează o deschidere sigură chiar și în cazul fronturilor late

În acest caz, vă recomandăm suplimentar utilizarea piesei de stabilizare a frontului

Rost recomandat de front: 3.5 mm

Indicații pagină

Vedere de ansamblu – TIP-ON pentru LEGRABOX	255
Vedere de ansamblu – LEGRABOX	205
Vedere de ansamblu – TIP-ON BLUMOTION pentru LEGRABOX	249
CABLOXX	552
Accesorii	243
Fixarea șinelor de corp	258

Vedere de ansamblu – ajutoare pentru prelucrare	561
Informații tehnice suplimentare	662

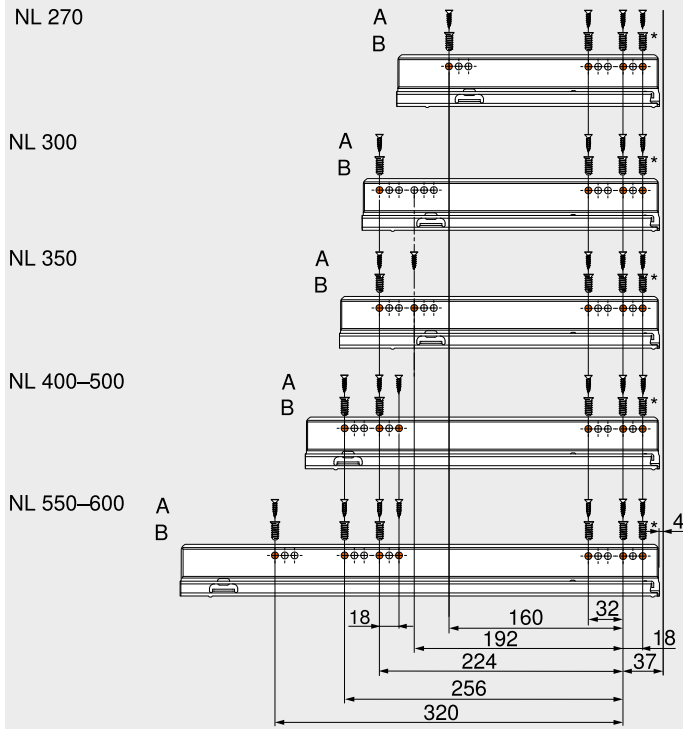
Montare, demontare și reglare

Short-URL

www.blum.com/a330

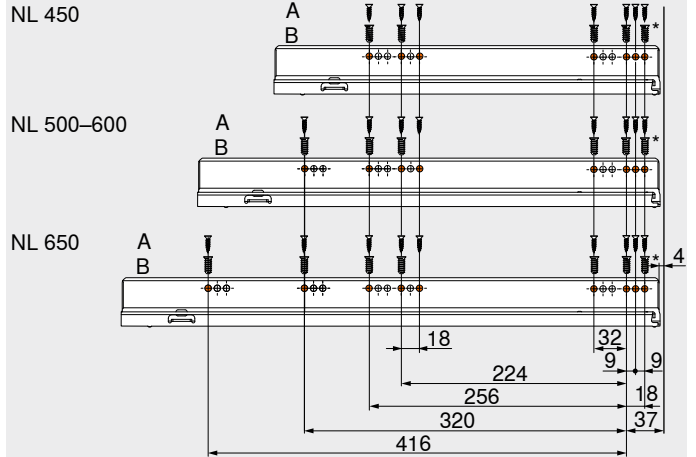


Șină de corp 750 – 40 kg



NL	Lungime nominală
A	Șurub pentru lemn Ø 4 x 15 mm
B	Euroșurub, nr. art. 661.1450.HG
*	Se poate înlocui cu șuruburi pentru lemn Ø 4 x 15 mm

Șină de corp 753 – 70 kg



NL	Lungime nominală
A	Șurub pentru lemn Ø 4 x 15 mm
B	Euroșurub, nr. art. 661.1450.HG
*	Se poate înlocui cu șuruburi pentru lemn Ø 4 x 15 mm

TIP-ON pentru LEGRABOX ◀

Sisteme box



Sisteme box



Linia individuală – laterală înaltă și posibilități multiple



Cu TANDEMBOX intivo bucătăriile sunt unice, pentru că există o infinitate de posibilități de design. Indiferent pentru care vă decideți, fiecare soluție cu TANDEMBOX intivo este ceva special și îndeplinește dorințe individuale de design.

Dacă se dorește, sertarele și extragerile pot fi combinate cu diferitele sisteme de susținere la deschidere. SERVO-DRIVE, susținerea electrică la deschidere, compatibil cu BLUMOTION, sau TIP-ON BLUMOTION, susținerea mecanică la deschidere, combinat cu BLUMOTION.



BOXCOVER și elementul de inserție permit posibilități variate de design. Designul cu laterale înalte și închise poate fi realizat cu BOXCAP. Datorită unei caneluri pe laterală, BOXCAP și elementul de inserție, pot fi montate fără rosturi. Diferitele componente, cum ar fi laterala de sertar, BOXCAP și BOXCOVER, precum și extragerile interioare sunt uniforme în privința culorii și a materialului


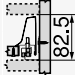


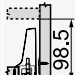
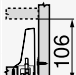


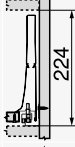
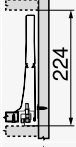


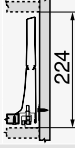
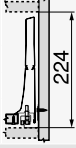


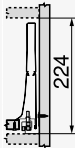

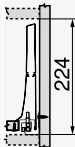




TANDEMBOX convinge de mulți ani datorită confortului ridicat la utilizare și a designului minimalist. Actualizările tehnologice permanente asigură o deschidere stabilă și o glisare optimizată

Pentru alegerea simplă a produselor și pentru a comanda articolele disponibile, vă rugăm să utilizați configuratorul de produse

Short-URL

www.blum.com/configurator

Aplicații	kg	Spațiu necesar	Web-code	Pagina	Aplicații	kg	Spațiu necesar	Web-code	Pagina
►► Corp standard									
Sertar					Sertar interior				
	Sertar – N	30							
									
			DQBVPA						
	Sertar – M	30 65				Sertar interior – M	30 65		
									
			DQBWEM					DQBX3Y	
Extragere cu front înalt					Extragere interioară				
	Extragere cu front înalt – BOXCOVER – D	30 65				Extragere interioară – BOXCOVER – D	30 65		
									
			DQBYIM					DQC1BY	
	Extragere cu front înalt – BOXCAP – D	30 65				Extragere interioară – BOXCAP – D	30 65		
									
			DQBXTA					DQC0MM	
►► Corp de colț									
	SPACE CORNER	65							
	Asistență în planificare și comandă								
	Short-URL								
	www.blum.com/planningtools								
►► Dulap sub chiuvetă									
Extragere cu front înalt									
	Extragere cu front înalt – BOXCOVER – D	30 65							
									
			DQBZXA						
	Extragere cu front înalt – BOXCAP – D	30 65							
									
			DQBZ7Y						
►► Dulap pentru provizii									
	SPACE TOWER	30 65							
	Lățime corp 275–1200 mm							DQGQXA	
►► Dulapuri înguste									
	SPACE TWIN	20							
	Lățime corp 200 mm							DQGUFY	
kg	Capacitate de încărcare dinamică								

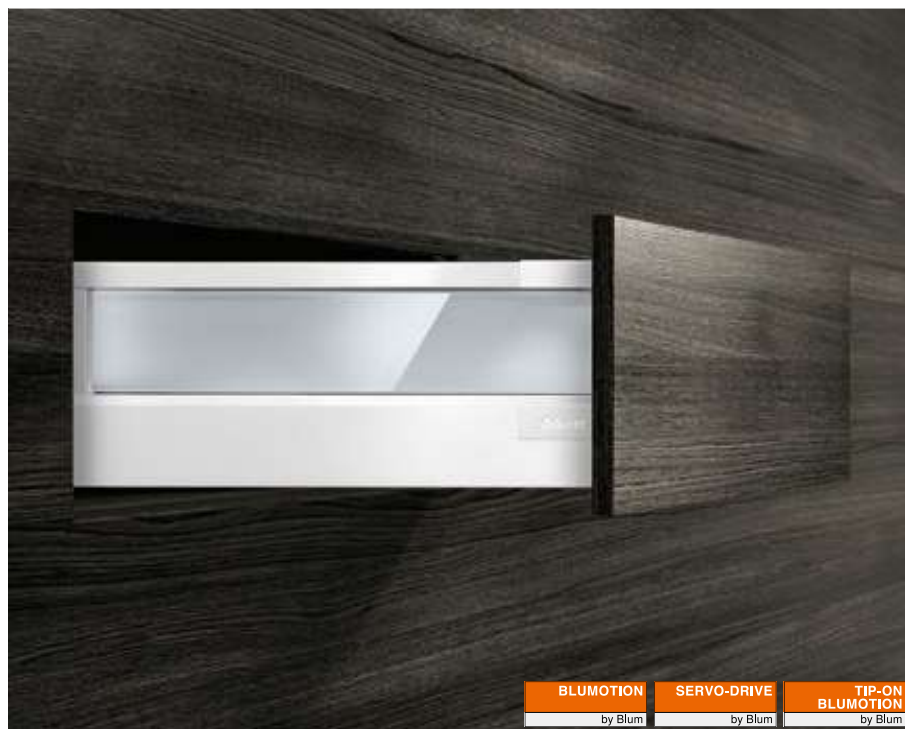
@ | Verificarea disponibilității produsului

Short-URL

www.blum.com/configurator



Linia minimalistă – forme rectangulare și clare pe toată linia



TANDEMBOX antaro antaro are un design rectangular și clar pe toată linia – fie că vorbim despre varianta cu lonjeron sau varianta cu element de inserție. Toate componentele sunt în concordanță din punct de vedere coloristic și subliniază designul rectangular al produsului.

Dacă se dorește, sertarele și extragerile pot fi combinate cu diferitele sisteme de susținere la deschidere. SERVO-DRIVE, susținerea electrică la deschidere, compatibil cu BLUMOTION, sau TIP-ON BLUMOTION, susținerea mecanică la deschidere, combinat cu BLUMOTION.



Caracteristic pentru designul specific al produsului: sistemul cu lonjeron rectangular. Cu elemente de inserție din sticlă sau metal, sertarul se poate închide pe lateral din câteva mișcări. Se pot folosi și alte materiale, de exemplu lemn. Toate componentele din plastic sunt adaptate la culoarea latei și contribuie la imaginea de ansamblu simplă, dar armonioasă




TANDEMBOX convinge de mulți ani datorită confortului ridicat la utilizare și a designului minimalist. Actualizările tehnologice permanente asigură o deschidere stabilă și o glisare optimizată



Pentru alegerea simplă a produselor și pentru a comanda articolele disponibile, vă rugăm să utilizați configuratorul de produse

Short-URL
www.blum.com/configurator

Sisteme box

 Imagine simbolică	Vedere de ansamblu – sisteme box	203	▶ METABOX	352
	▶ LEGRABOX	204		
	▶ TANDEMBOX intivo	260		
	▶ TANDEMBOX plus	310		
	▶ TIP-ON BLUMOTION pentru TANDEMBOX	312		
	▶ SERVO-DRIVE pentru LEGRABOX TANDEMBOX	320		

▶▶ Vedere de ansamblu

 Imagine simbolică	▶▶ Vedere de ansamblu – aplicații	264		
--	-----------------------------------	-----	--	--

▶▶ Accesorii

 Imagine simbolică	Element de inserție	300	Șuruburi	306
	Spate metalic	302	Burghiu de centrare	306
	Stabilizare front/fund de sertar	302	Pastile de amortizare	306
	Stabilizare laterală – construită în sus	303	Șurubelnițe	307
	Suport de lonjeron flexibil	304		
	Suporturi spate înălțime B	305		


▶▶ Fixarea șinelor de corp

 Imagine simbolică	A	Șină de corp 578 – 30 kg	308	
	B	Șină de corp 576 – 65 kg	308	







▶▶ Montare, demontare și reglare

 Imagine simbolică	Montare, demontare și reglare			
	Short-URL	www.blum.com/a350		

Pictograme

	Articol disponibil numai la cerere		
---	------------------------------------	--	--

Aplicații	kg	Spațiu necesar	Web-code	Pagina	Aplicații	kg	Spațiu necesar	Web-code	Pagina
►► Corp standard									
Sertar					Sertar interior				
	Sertar – N	30							
			DQC21A	266					
	Sertar – M	30 65				Sertar interior – M	30 65		
			DQC2QM	268				DQC45A	270
	Sertar – K	30 65				Sertar interior – K	30 65		
			DQC3FY	272				DQC4UM	274
Extragere cu front înalt					Extragere interioară				
	Extragere cu front înalt – lonjeron – C	30 65				Extragere interioară – traversă – C	30 65		
			DQC5JY	276				DQCAHA	278
	Extragere cu front înalt – lonjeron – D	30 65				Extragere interioară – lonjeron – D	30 65		
			DQC69A	280				DQCB6M	282
	Extragere cu front înalt – lonjeron – D – laterală K	30 65				Extragere interioară – lonjeron – D – laterală K	30 65		
			DQC6YM	284				DQCBVY	286
	Extragere cu front înalt – lonjeron – C – ramă de aluminiu	30 65							
			DQC7NY	288					
	Extragere cu front înalt – lonjeron – D – ramă de aluminiu	30 65							
			DQC8DA	290					
►► Corp de colț									
	SPACE CORNER cu SYNCROMOTION	65							
	Asistență în planificare și comandă								
	Short-URL								
	www.blum.com/planningtools								
	SPACE CORNER cu fronturi rigide	65							
	Asistență în planificare și comandă								
	Short-URL								
	www.blum.com/planningtools								
kg	Capacitate de încărcare dinamică								

Aplicații	kg	Spațiu necesar	Web-code	Pagina	Aplicații	kg	Spațiu necesar	Web-code	Pagina
▶▶ Dulap sub chiuvetă					Extragere interioară				
Extragere cu front înalt					Extragere interioară				
	Extragere cu front înalt – lonjeron – C	30 65							
	Element de inserție, posibil		DQC92M	292					
	Extragere cu front înalt – lonjeron – D	30 65							
	Element de inserție, posibil		DQC9RY	294					
▶▶ Dulap pentru provizii									
	SPACE TOWER	30 65							
	Lățime corp 275–1200 mm		DQGRMM	296					
▶▶ Dulapuri înguste									
	SPACE TWIN	20							
	Lățime corp 200 mm		DQGV5A	298					
▶▶ Accesorii									
	Element de inserție din sticlă					Element de inserție din aluminiu			
				300					301
kg	Capacitate de încărcare dinamică								

Recomandare – combinație culori componente

Nr.	Denumire	Culoare			
		SW	TS	R9006	
2	Set de laterale	SW	TS	R9006	
2	Set de laterale exterioare	1 SW	TS	R9006	
3	Suporturi spate stânga/dreapta	SW	TS	R9006	
3	Suport perete spate chiuvetă stânga/dreapta	1 SW	TS	R9006	
4	Suporturi de front stânga/dreapta	SW	S	WGR	
5	Piesă frontală fără canelură	SW	TS	R9006	
6a	Mâner	SW	S	WGR	
6b	Mâner și piesă de antrenare	SW	S	WGR	
7	Traversă	SW	TS	R9006	
8	Lonjeroane stânga/dreapta	SW	TS	R9006	
9	Set de piese de prindere	SW	S	WGR	
9a	Element de inserție (lateral)	1 SW	TS	R9006	
11	Set de laterale interioare	1 SW	TS	R9006	
12	Suporturi spate stânga/dreapta	1 SW	TS	R9006	
1	Dulap sub chiuvetă				
Culoare		Culoare			
SW	Alb-mătase	S	Negru		
TS	Negru-terra	WGR	Gri-deschis		
R9006	RAL 9006 gri (gri-aluminiu)				

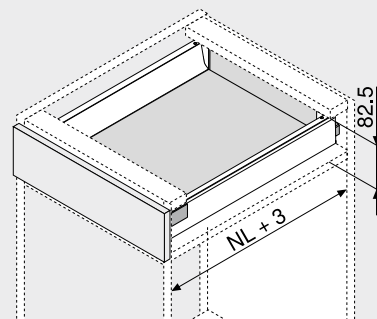
Sertar – N

Webcode
DQC21A



- sistem de glisare ascuns cu extragere totală, controlată – pentru rulare lină, pe toată durata de viață a mobilierului
- montare fără unelte a frontului
- reglare pe două dimensiuni a frontului
- cu **BLUMOTION** integrat, pentru închidere lină și silențioasă, combinabil cu **SERVO-DRIVE**
- sau cu **TIP-ON BLUMOTION** pentru mobilierul fără mânere, dar și pentru cel cu mânere utilizate pentru a accentua designul

Spațiu necesar



NL Lungime nominală

Informații pentru comandă

1	Șine de corp stânga/dreapta	
	BLUMOTION	
Lungime nominală NL (mm)	Capacitate de încărcare dinamică (kg)	
30		
400	578.4001B	
450	578.4501B	
500	578.5001B	
550	578.5501B	

2	Set de laterale	
	Înălțimea lateralei de sertar (mm) 68.5	
Lungime nominală NL (mm)	Culoare	
30	SW TS R9006	
400	378N4002SA	
450	378N4502SA	
500	378N5002SA	
550	378N5502SA	

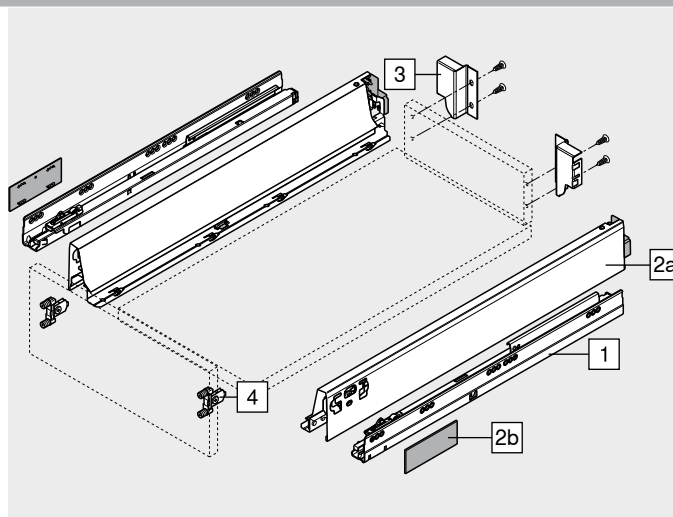
Compus din:

- 2a 1 x Laterale stânga/dreapta
2b 2 x Capace de acoperire, inscripționate cu logo-ul Blum, începând cu 1000 buc. imprimate individual

3	Suporturi spate stânga/dreapta		
	Culoare	Material	Nr. art.
	SW TS R9006	Oțel	Z30N000S.04

4	Cuplaj de front		
	Mod de fixare		Nr. art.
	INSERTA	2 x	ZSF.39A2
	Șuruburi	2 x	ZSF.35A2
	Presare	2 x	ZSF.36A2

Culoare		Culoare	
SW	Alb-mătase	R9006	RAL 9006 gri (gri-aluminiu)
TS	Negru-terra		



Sertar – N

Webcode
DQC21A

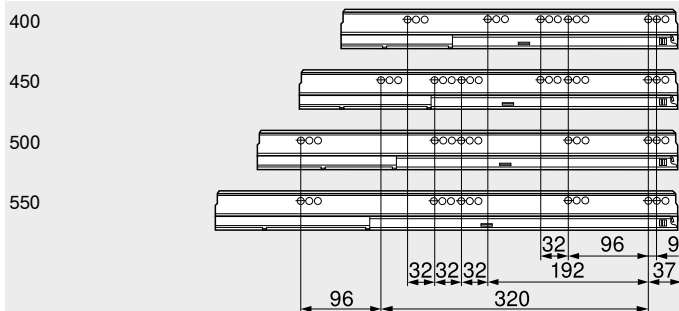
Proiectare

Spațiu necesar în corp	Cote de montare – front – montare cu șuruburi	Cote de găurire – front – montare INSERTA prin presare	Cote de montare – spate sertar

FA Acoperire front

Distanță între serii de găuri – șine de corp

Lungime nominală NL (mm)



Adâncime interioară corp LT minimă = lungime nominală NL + 3 mm

Debitare – PAL de 16 mm

B	Spate sertar 69 mm	
LW – 87 mm		
A	Fund Spate din lemn NL – 24 mm Spate metalic NL – 22 mm	KB Lățime corp LW Lățime interioară corp NL Lungime nominală
LW – 75 mm		

Indicații pagină

Vedere de ansamblu – TANDEMBOX antaro	263	Fixarea șinelor de corp	308	Montare, demontare și reglare
Vedere de ansamblu – SERVO-DRIVE pentru LEGRABOX TANDEMBOX	321	Vedere de ansamblu – ajutoare pentru prelucrare	561	
Vedere de ansamblu – TIP-ON BLUMOTION pentru TANDEMBOX	313	Informații tehnice suplimentare	662	
CABLOXX	552			
Accesorii – spate metalic	302			Short-URL www.blum.com/a350
Accesorii	300			



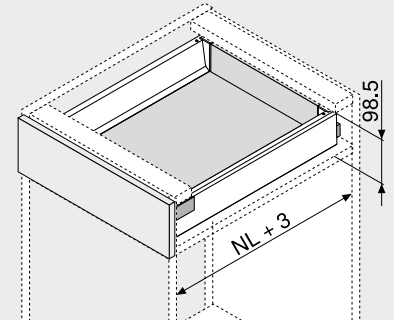
Sertar – M

Webcode
DQC2QM



- sistem de glisare ascuns cu extragere totală, controlată – pentru rulare lină, pe toată durata de viață a mobilierului
- montare fără unelte a frontului
- reglare pe două dimensiuni a frontului
- cu **BLUMOTION** integrat, pentru închidere lină și silențioasă, combinabil cu **SERVO-DRIVE**
- sau cu **TIP-ON BLUMOTION** pentru mobilierul fără mânere, dar și pentru cel cu mânere utilizate pentru a accentua designul

Spațiu necesar



NL Lungime nominală

Informații pentru comandă

1		Șine de corp stânga/dreapta	
		BLUMOTION	
Lungime nominală NL (mm)		Capacitate de încărcare dinamică (kg)	
30	65		
270	578.2701B		
300	578.3001B		
350	578.3501B		
400	578.4001B		
450	578.4501B	576.4501B	
500	578.5001B	576.5001B	
550	578.5501B	576.5501B	
600	578.6001B	576.6001B	
650		576.6501B	

2		Set de laterale	
		Înălțimea lateralei de sertar (mm) 83.6	
Lungime nominală NL (mm)		Culoare	
	SW TS R9006		
270	378M2702SA		
300	378M3002SA		
350	378M3502SA		
400	378M4002SA		
450	378M4502SA		
500	378M5002SA		
550	378M5502SA		
600	378M6002SA		
650	378M6502SA		

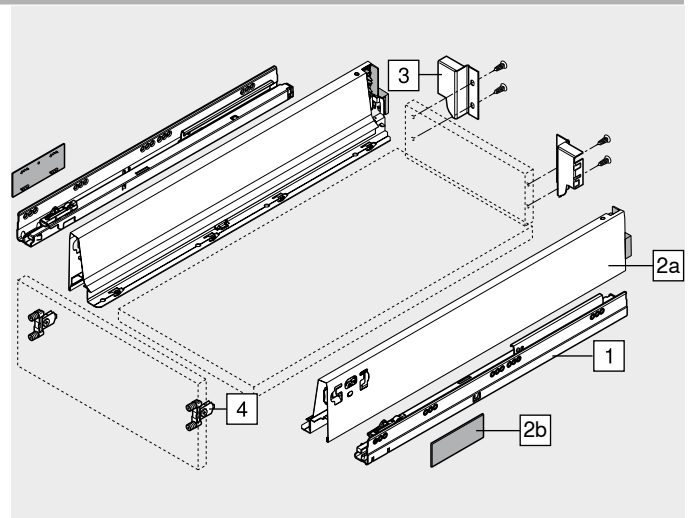
Compus din:

- 2a 1 x Laterale stânga/dreapta
2b 2 x Capace de acoperire, inscripționate cu logo-ul Blum, începând cu 1000 buc. imprimate individual

3		Suporturi spate stânga/dreapta	
		Culoare	Nr. art.
SW TS R9006	Oțel		Z30M000S.04

4		Cuplaj de front	
		Mod de fixare	Nr. art.
INSERTA	2 x		ZSF.39A2
Șuruburi	2 x		ZSF.35A2
Presare	2 x		ZSF.36A2

Culoare		Culoare	
SW	Alb-mătase	R9006	RAL 9006 gri (gri-aluminiu)
TS	Negru-terra		



Sertar – M

Webcode
DQC2QM

Proiectare

Spațiu necesar în corp	Cote de montare – front – montare cu șuruburi	Cote de găurire – front – montare INSERTA prin presare	Cote de montare – spate sertar
	FA Acoperire front		

Distanță între serii de găuri – șine de corp

Lungime nominală NL (mm)

270	
300	
350	
400	
450	
450	
500	
550	
600	
650	

Adâncime interioară corp LT minimă = lungime nominală NL + 3 mm
* Grup de găuri doar la 578.4501B (30 kg)

Debitare – PAL de 16 mm

B	Spate sertar 84 mm	
LW – 87 mm		
A	Fund Spate din lemn NL – 24 mm Spate metalic NL – 22 mm	KB Lățime corp LW Lățime interioară corp NL Lungime nominală
LW – 75 mm		

Indicații pagină

Vedere de ansamblu – TANDEMBOX antaro	263	Accesorii	300	Montare, demontare și reglare
Vedere de ansamblu – SERVO-DRIVE pentru LEGRABOX TANDEMBOX	321	Fixarea șinelor de corp	308	
Vedere de ansamblu – TIP-ON BLUMOTION pentru TANDEMBOX	313	Vedere de ansamblu – ajutoare pentru prelucrare	561	Short-URL www.blum.com/a350
Vedere de ansamblu – ORGA-LINE pentru TANDEMBOX CABLOXX	515	Informații tehnice suplimentare	662	
Accesorii – spate metalic	302			



Sertar interior – M

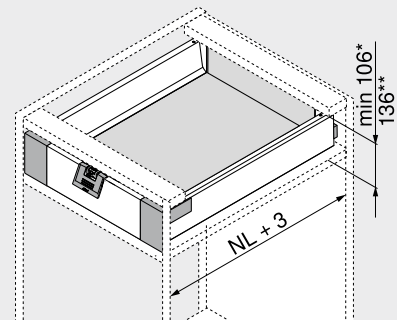
Webcode

DQC45A



- sistem de glisare ascuns cu extragere totală, controlată – pentru rulare lină, pe toată durata de viață a mobilierului
- montare fără unelte a frontului
- cu **BLUMOTION** integrat, pentru închidere lină și silențioasă, combinabil cu **SERVO-DRIVE**
- sau cu **TIP-ON BLUMOTION** pentru mobilierul fără mânere, dar și pentru cel cu mânere utilizate pentru a accentua designul
- sertar interior cu mâner sau cu mâner și piesă de antrenare

Spațiu necesar



NL Lungime nominală
* Spațiu min. necesar pentru sertar interior cu sau fără mâner
** Sertar interior cu acces confortabil de sus

Informații pentru comandă

1	Șine de corp stânga/dreapta	
	BLUMOTION	
Lungime nominală NL (mm)	Capacitate de încărcare dinamică (kg)	
	30	65
270	578.2701B	
300	578.3001B	
350	578.3501B	
400	578.4001B	
450	578.4501B	576.4501B
500	578.5001B	576.5001B
550	578.5501B	576.5501B
600	578.6001B	576.6001B
650		576.6501B

2	Set de laterale	
	Înălțimea lateralei de sertar (mm) 83.6	
Lungime nominală NL (mm)	Culoare	
	SW TS R9006	
270	378M2702SA	
300	378M3002SA	
350	378M3502SA	
400	378M4002SA	
450	378M4502SA	
500	378M5002SA	
550	378M5502SA	
600	378M6002SA	
650	378M6502SA	

Compus din:
2a 1 x Laterale stânga/dreapta
2b 2 x Capace de acoperire, inscripționate cu logo-ul Blum, începând cu 1000 buc. imprimate individual

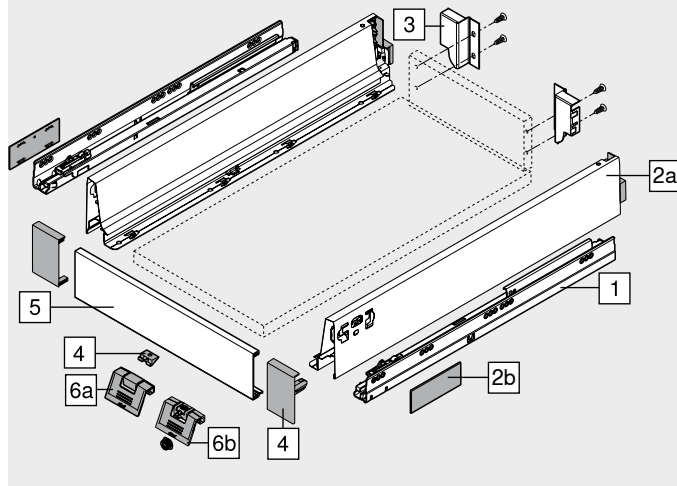
3	Suporturi spate stânga/dreapta		
	Culoare	Material	Nr. art.
	SW TS R9006	Oțel	Z30M000S.04

4	Suporturi de front stânga/dreapta		
	Culoare	Material	Nr. art.
	SW S WGR	Plastic	ZIF.71M0

Compus din:
4 1 x Suporturi de front stânga/dreapta
4 1 x Piesă de susținere – Z31A0008

5	Piesă frontală fără canelură		
	Culoare	Lungime (mm)	Nr. art.
	SW TS R9006	1036	Z31L1036A

Debitare Lățime interioară corp LW – 132 mm



Accesorii

6a	Mâner			
	Culoare	Material	Nr. art.	
	SW S WGR	Plastic	ZIF.80M5	

Alternativă la 6a

6b	Mâner și piesă de antrenare			
	Culoare	Material	Nr. art.	
	SW S WGR	Plastic	ZIF.80M7	

Culoare		Culoare	
SW	Alb-mătase	S	Negru
TS	Negru-terra	WGR	Gri-deschis
R9006	RAL 9006 gri (gri-aluminiu)		

Sertar interior – M

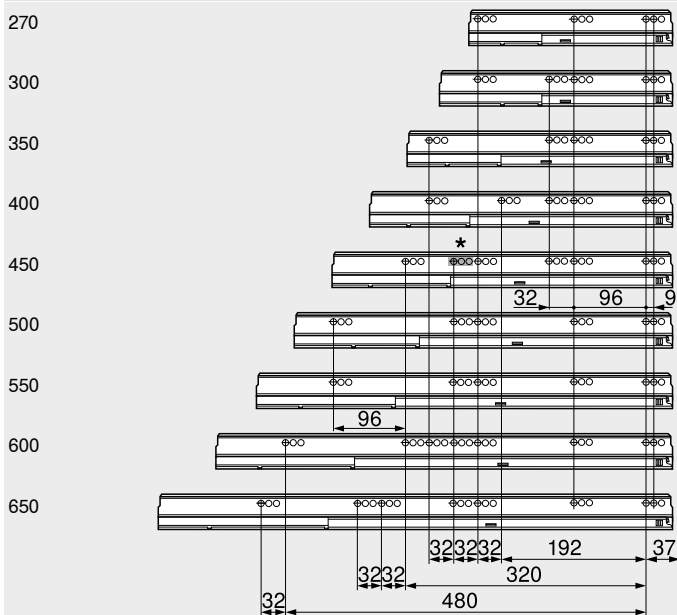
Webcode
DQC45A

Proiectare

Spațiu necesar în corp	Cote de montare – spate sertar	Cote de găurire – front – piesa de antrenare
<p>* Spațiu min. necesar pentru sertar interior cu sau fără mâner Fără mâner este posibilă numai o deschidere de jos</p> <p>** Sertar interior cu acces confortabil de sus</p>		<p>Sertar interior</p>

Distanță între serii de găuri – șine de corp

Lungime nominală NL (mm)



Adâncime interioară corp LT minimă = lungime nominală NL + 3 mm
* Grup de găuri doar la 578.4501B (30 kg)

Debitare – PAL de 16 mm

<p>B</p> <p>Spate sertar 84 mm</p> <p>LW – 87 mm</p>	
<p>A</p> <p>Fund</p> <p>Spate din lemn NL – 24 mm</p> <p>Spate metalic NL – 22 mm</p> <p>LW – 75 mm</p>	
	<p>KB Lățime corp</p> <p>LW Lățime interioară corp</p> <p>NL Lungime nominală</p>

Indicații pagină

Vedere de ansamblu – TANDEMBOX antaro	263	Accesorii	300	<p>Montare, demontare și reglare</p>
Vedere de ansamblu – SERVO-DRIVE pentru LEGRABOX TANDEMBOX	321	Fixarea șinelor de corp	308	
Vedere de ansamblu – TIP-ON BLUMOTION pentru TANDEMBOX	313	Vedere de ansamblu – ajutoare pentru prelucrare	561	
Vedere de ansamblu – ORGA-LINE pentru TANDEMBOX CABLOXX	515	Informații tehnice suplimentare	662	
Accesorii – spate metalic	302			

Sertar – K

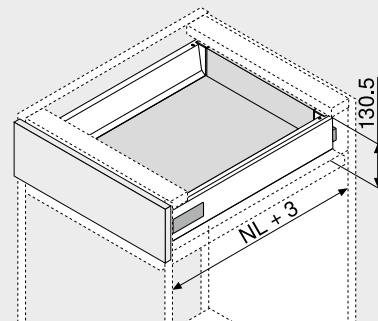
Webcode

DQC3FY



- sistem de glisare ascuns cu extragere totală, controlată – pentru rulare lină, pe toată durata de viață a mobilierului
- montare fără unelte a frontului
- reglare pe două dimensiuni a frontului
- cu **BLUMOTION** integrat, pentru închidere lină și silențioasă, combinabil cu **SERVO-DRIVE**
- sau cu **TIP-ON BLUMOTION** pentru mobilierul fără mânere, dar și pentru cel cu mânere utilizate pentru a accentua designul

Spațiu necesar



NL Lungime nominală

Informații pentru comandă

1	Șine de corp stânga/dreapta	
	BLUMOTION	
Lungime nominală NL (mm)	Capacitate de încărcare dinamică (kg)	
	30	65
270	578.2701B	
300	578.3001B	
350	578.3501B	
400	578.4001B	
450	578.4501B	576.4501B
500	578.5001B	576.5001B
550	578.5501B	576.5501B
600	578.6001B	576.6001B
650		576.6501B

2	Set de laterale	
	Înălțimea lateralei de sertar (mm) 115.6	
Lungime nominală NL (mm)	Culoare	
	SW TS R9006	
270	378K2702SA	
300	378K3002SA	
350	378K3502SA	
400	378K4002SA	
450	378K4502SA	
500	378K5002SA	
550	378K5502SA	
600	378K6002SA	
650	378K6502SA	

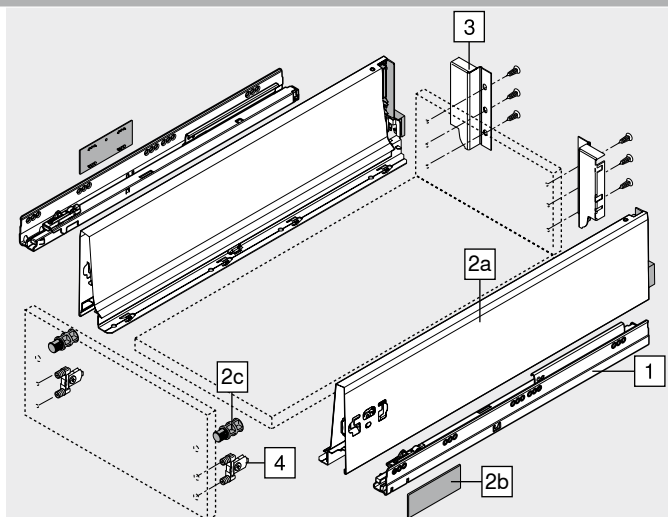
Compus din:

- 2a 1 x Laterale stânga/dreapta
2b 2 x Capace de acoperire, inscripționate cu logo-ul Blum, începând cu 1000 buc. imprimate individual
2c 2 x Diblu poziționare

3	Suporturi spate stânga/dreapta		
	Culoare	Material	Nr. art.
	SW TS R9006	Oțel	Z30K000S

4	Cuplaj de front		
	Mod de fixare		Nr. art.
	INSERTA	2 x	ZSF.39A2
	Șuruburi	2 x	ZSF.35A2
	Presare	2 x	ZSF.36A2

Culoare		Culoare	
SW	Alb-mătase	R9006	RAL 9006 gri (gri-aluminiu)
TS	Negru-terra		



Sertar – K

Webcode
DQC3FY

Proiectare

Spațiu necesar în corp	Cote de montare – front – montare cu șuruburi	Cote de găurire – front – montare INSERTA prin presare	Cote de montare – spate sertar
	FA Acoperire front		

Distanță între serii de găuri – șine de corp

Lungime nominală NL (mm)

270	
300	
350	
400	
450	
450*	
500	
550	
600	
650	

Adâncime interioară corp LT minimă = lungime nominală NL + 3 mm
* Grup de găuri doar la 578.4501B (30 kg)

Debitare – PAL de 16 mm

B	Spate sertar 116 mm	
LW – 87 mm		
A	Fund Spate din lemn NL – 24 mm Spate metalic NL – 22 mm	KB Lățime corp LW Lățime interioară corp NL Lungime nominală
LW – 75 mm		

Indicații pagină

Vedere de ansamblu – TANDEMBOX antaro	263	Accesorii	300	Montare, demontare și reglare
Vedere de ansamblu – SERVO-DRIVE pentru LEGRABOX TANDEMBOX	321	Fixarea șinelor de corp	308	
Vedere de ansamblu – TIP-ON BLUMOTION pentru TANDEMBOX	313	Vedere de ansamblu – ajutoare pentru prelucrare	561	Short-URL www.blum.com/a350
Vedere de ansamblu – ORGA-LINE pentru TANDEMBOX CABLOXX	515	Informații tehnice suplimentare	662	
Accesorii – spate metalic	302			



Sertar interior – K

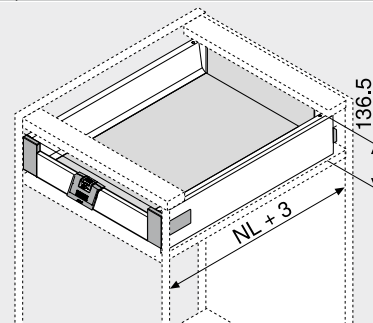
Webcode

DQC4UM



- sistem de glisare ascuns cu extragere totală, controlată – pentru rulare lină, pe toată durata de viață a mobilierului
- montare fără unelte a frontului
- cu **BLUMOTION** integrat, pentru închidere lină și silențioasă, combinabil cu **SERVO-DRIVE**
- sau cu **TIP-ON BLUMOTION** pentru mobilierul fără mânere, dar și pentru cel cu mânere utilizate pentru a accentua designul
- sertar interior cu mâner sau cu mâner și piesă de antrenare

Spațiu necesar



NL Lungime nominală

Informații pentru comandă

1	Șine de corp stânga/dreapta	
	BLUMOTION	
Lungime nominală NL (mm)	Capacitate de încărcare dinamică (kg)	
	30	65
270	578.2701B	
300	578.3001B	
350	578.3501B	
400	578.4001B	
450	578.4501B	576.4501B
500	578.5001B	576.5001B
550	578.5501B	576.5501B
600	578.6001B	576.6001B
650		576.6501B

2	Set de laterale	
	Înălțimea lateralei de sertar (mm) 115.6	
Lungime nominală NL (mm)	Culoare	
	SW TS R9006	
270	378K2702SA	
300	378K3002SA	
350	378K3502SA	
400	378K4002SA	
450	378K4502SA	
500	378K5002SA	
550	378K5502SA	
600	378K6002SA	
650	378K6502SA	

Compus din:

2a	1 x	Laterale stânga/dreapta
2b	2 x	Capace de acoperire, inscripționate cu logo-ul Blum, începând cu 1000 buc. imprimate individual
2c	2 x	Diblu poziționare
		Nu este necesar la sertar interior

3	Suporturi spate stânga/dreapta		
	Culoare	Material	Nr. art.
	SW TS R9006	Oțel	Z30K000S

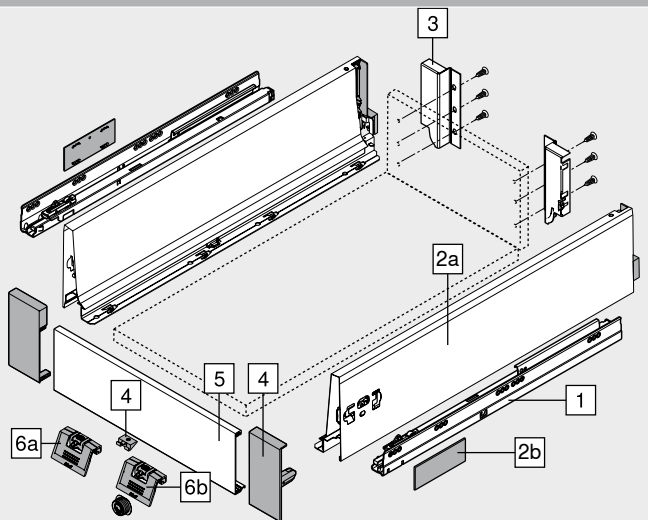
4	Suporturi de front stânga/dreapta		
	Culoare	Material	Nr. art.
	SW S WGR	Plastic	ZIF.71K0

Compus din:

4	1 x	Suporturi de front stânga/dreapta
4	1 x	Piesă de susținere – Z31A0008

5	Piesă frontală fără canelură		
	Culoare	Lungime (mm)	Nr. art.
	SW TS R9006	1036	Z31L1036A

Debitare Lățime interioară corp LW – 132 mm



Accesorii

6a	Mâner	Culoare	Material	Nr. art.
	SW S WGR		Plastic	ZIF.80M5

Alternativă la 6a

6b	Mâner și piesă de antrenare	Culoare	Material	Nr. art.
	SW S WGR		Plastic	ZIF.80M7

Culoare		Culoare	
SW	Alb-mătase	S	Negru
TS	Negru-terra	WGR	Gri-deschis
R9006	RAL 9006 gri (gri-aluminiu)		

Sertar interior – K

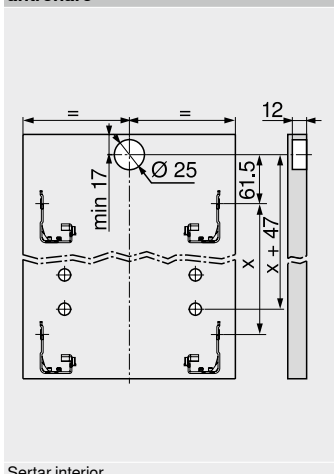
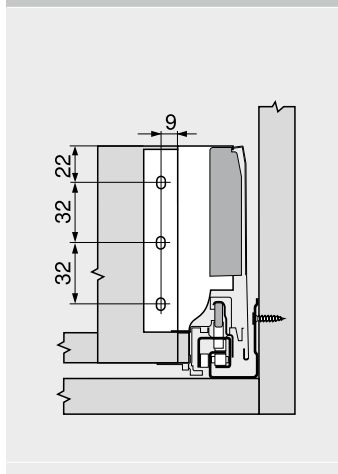
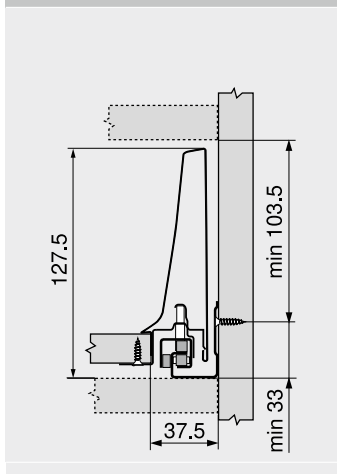
Webcode
DQC4UM

Proiectare

Spațiu necesar în corp

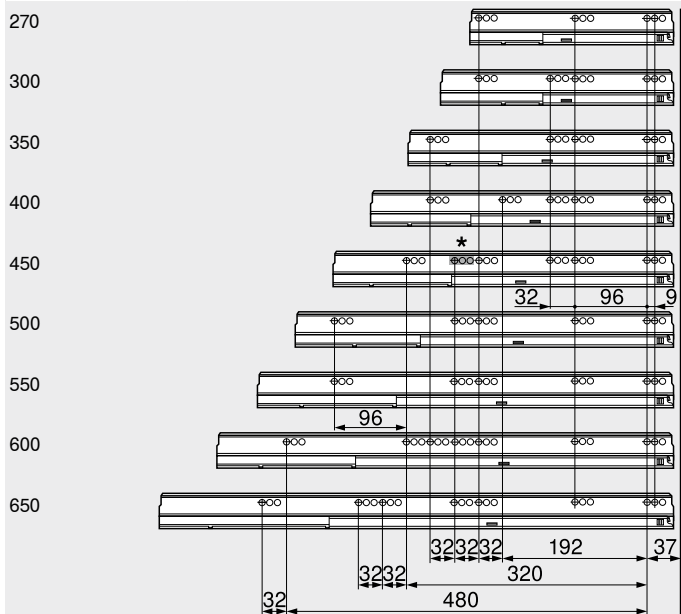
Cote de montare – spate sertar

Cote de găurire – front – piesa de antrenare



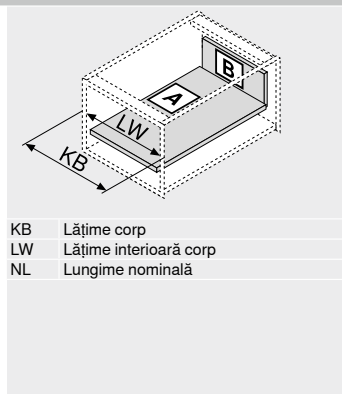
Distanță între serii de găuri – șine de corp

Lungime nominală NL (mm)



Debitare – PAL de 16 mm

B	Spate sertar 116 mm
LW – 87 mm	
A	Fund Spate din lemn NL – 24 mm Spate metalic NL – 22 mm
LW – 75 mm	



Adâncime interioară corp LT minimă = lungime nominală NL + 3 mm
* Grup de găuri doar la 578.4501B (30 kg)

Indicații pagină

Vedere de ansamblu – TANDEMBOX antaro	263	Accesorii	300
Vedere de ansamblu – SERVO-DRIVE pentru LEGRABOX TANDEMBOX	321	Fixarea șinelor de corp	308
Vedere de ansamblu – TIP-ON BLUMOTION pentru TANDEMBOX	313	Vedere de ansamblu – ajutoare pentru prelucrare	561
Vedere de ansamblu – ORGA-LINE pentru TANDEMBOX CABLOXX	515	Informații tehnice suplimentare	662
Accesorii – spate metalic	302		

Montare, demontare și reglare

Short-URL
www.blum.com/a350



Extragere cu front înalt – lonjeron – C

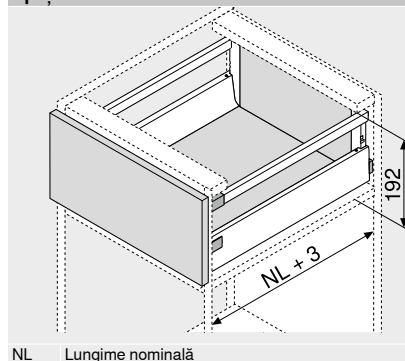
Webcode

DQC5JY



- cu un singur lonjeron
- element de inserție, posibil
- sistem de glisare ascuns cu extragere totală, controlată – pentru rulare lină, pe toată durata de viață a mobilierului
- montare fără unelte a frontului
- reglaj pe trei dimensiuni al frontului
- cu **BLUMOTION** integrat, pentru închidere lină și silențioasă, combinabil cu **SERVO-DRIVE**
- sau cu **TIP-ON BLUMOTION** pentru mobilierul fără mânere, dar și pentru cel cu mânere utilizate pentru a accentua designul

Spațiu necesar



NL Lungime nominală

Informații pentru comandă

1		Șine de corp stânga/dreapta
		BLUMOTION
		Capacitate de încărcare dinamică (kg)
Lungime nominală NL (mm)	30	65
270	578.2701B	
300	578.3001B	
350	578.3501B	
400	578.4001B	
450	578.4501B	576.4501B
500	578.5001B	576.5001B
550	578.5501B	576.5501B
600	578.6001B	576.6001B
650		576.6501B

2		Set de laterale
		Înălțimea lateralei de sertar (mm) 83.6
		Culoare
Lungime nominală NL (mm)	SW TS R9006	
270	378M2702SA	
300	378M3002SA	
350	378M3502SA	
400	378M4002SA	
450	378M4502SA	
500	378M5002SA	
550	378M5502SA	
600	378M6002SA	
650	378M6502SA	

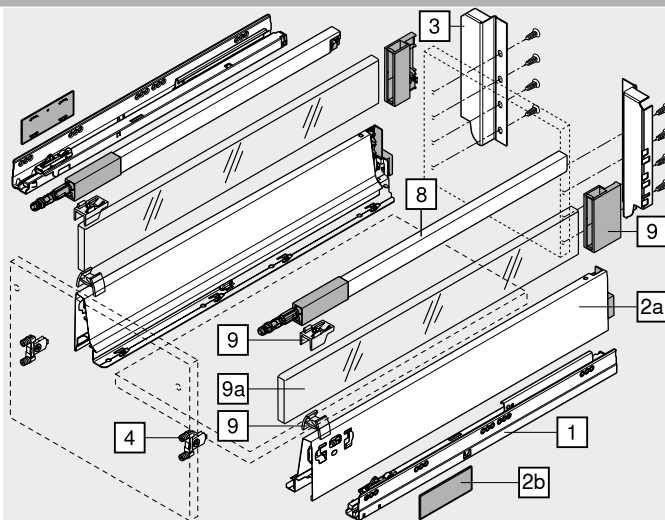
Compus din:

- 2a 1 x Laterale stânga/dreapta
2b 2 x Capace de acoperire, inscripționate cu logo-ul Blum, începând cu 1000 buc. imprimate individual

3		Suporturi spate stânga/dreapta	
		Culoare	
		Material	
		Nr. art.	
	SW TS R9006	Oțel	Z30C000S

4		Cuplaj de front	
		Mod de fixare	
		Nr. art.	
	INSERTA	2 x	ZSF.39A2
	Șuruburi	2 x	ZSF.35A2
	Presare	2 x	ZSF.36A2

Culoare	Culoare		
SW Alb-mătase	S Negru		
TS Negru-terra	WGR Gri-deschis		
R9006 RAL 9006 gri (gri-aluminiu)			



8		Lonjeroane stânga/dreapta
		Culoare
Lungime nominală NL (mm)	SW TS R9006	
270	ZRG.207RSIC	
300	ZRG.237RSIC	
350	ZRG.287RSIC	
400	ZRG.337RSIC	
450	ZRG.387RSIC	
500	ZRG.437RSIC	
550	ZRG.487RSIC	
600	ZRG.537RSIC	
650	ZRG.587RSIC	

Accesorii			
9		Set de piese de prindere	
		Culoare	
		Material	
		Nr. art.	
	SW S WGR	Plastic	Z36C0080
9a		Element de inserție (lateral)	
		Culoare	
		Material	
		Nr. art.	
	Clar satinat	Sticlă	Z37Rxx7C
	SW TS R9006	Aluminiu	2 x Z37Axx7C

Informații pentru comandă găsiți la accesorii – element de inserție

Extragere cu front înalt – Ionjeron – C

Webcode
DQC5JY

Proiectare

Spațiu necesar în corp	Cote de montare – front – montare cu șuruburi	Cote de găurire – front – montare INSERTA prin presare	Cote de montare – spate sertar
	FA Acoperire front		

Distanță între serii de găuri – șine de corp

Lungime nominală NL (mm)

270	
300	
350	
400	
450	
450	
500	
550	
600	
650	

Adâncime interioară corp LT minimă = lungime nominală NL + 3 mm
* Grup de găuri doar la 578.4501B (30 kg)

Debitare – PAL de 16 mm

B	Spate sertar 167 mm	
LW – 87 mm		
A	Fund Spate din lemn NL – 24 mm Spate metalic NL – 22 mm	KB Lățime corp LW Lățime interioară corp NL Lungime nominală
LW – 75 mm		

Debitare – element de inserție

Element de inserție	X (mm)	Y (mm)
În lateral	NL – 33	59.5
NL	Lungime nominală	

Datorită dimensiunilor date, conform normei DIN EN 14749 (ediția iunie 2016), nu este solicitată o „testare la impact a componentelor de sticlă verticale” folosite în combinație cu LEGRABOX | TANDEMBOX. În consecință, pentru îndeplinirea normei nu se impune utilizarea de geam securizat. Marginea de sus a sticlei trebuie să fie netedă și cu muchii fațetate 1 mm ±0.5 mm.

Indicații pagină

Vedere de ansamblu – TANDEMBOX antaro	263	Accesorii – spate metalic	302	Montare, demontare și reglare
Vedere de ansamblu – SERVO-DRIVE pentru LEGRABOX TANDEMBOX	321	Accesorii	300	
Vedere de ansamblu – TIP-ON BLUMOTION pentru TANDEMBOX	313	Fixarea șinelor de corp	308	Short-URL www.blum.com/a350
Vedere de ansamblu – ORGA-LINE pentru TANDEMBOX CABLOXX	515	Vedere de ansamblu – ajutoare pentru prelucrare	561	
Accesorii – element de inserție	300	Informații tehnice suplimentare	662	



Extragere interioară – traversă – C

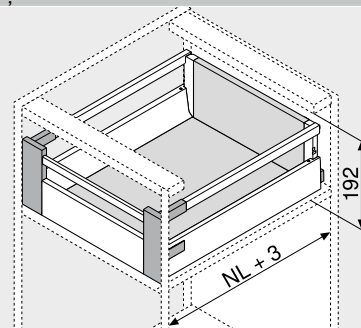
Webcode

DQCAHA



- cu un singur lonjeron
- element de inserție, posibil
- sistem de glisare ascuns cu extragere totală, controlată – pentru rulare lină, pe toată durata de viață a mobilierului
- montare fără unelte a frontului
- reglaj pe trei dimensiuni al frontului
- cu **BLUMOTION** integrat, pentru închidere lină și silențioasă, combinabil cu **SERVO-DRIVE**
- sau cu **TIP-ON BLUMOTION** pentru mobilierul fără mânere, dar și pentru cel cu mânere utilizate pentru a accentua designul

Spațiu necesar



NL Lungime nominală

Informații pentru comandă

1	Șine de corp stânga/dreapta	
	BLUMOTION	
Lungime nominală NL (mm)	Capacitate de încărcare dinamică (kg)	
	30	65
270	578.2701B	
300	578.3001B	
350	578.3501B	
400	578.4001B	
450	578.4501B	576.4501B
500	578.5001B	576.5001B
550	578.5501B	576.5501B
600	578.6001B	576.6001B
650		576.6501B

2	Set de laterale	
	Înălțimea lateralei de sertar (mm) 83.6	
Lungime nominală NL (mm)	Culoare	
	SW TS R9006	
270	378M2702SA	
300	378M3002SA	
350	378M3502SA	
400	378M4002SA	
450	378M4502SA	
500	378M5002SA	
550	378M5502SA	
600	378M6002SA	
650	378M6502SA	

Compus din:

- 2a 1 x Laterale stânga/dreapta
2b 2 x Capace de acoperire, inscripționate cu logo-ul Blum, începând cu 1000 buc. imprimate individual

3	Suporturi spate stânga/dreapta		
	Culoare	Material	Nr. art.
	SW TS R9006	Oțel	Z30C000S

4	Suporturi de front stânga/dreapta		
	Culoare	Material	Nr. art.
	SW S WGR	Plastic	ZIF.74C0

Compus din:

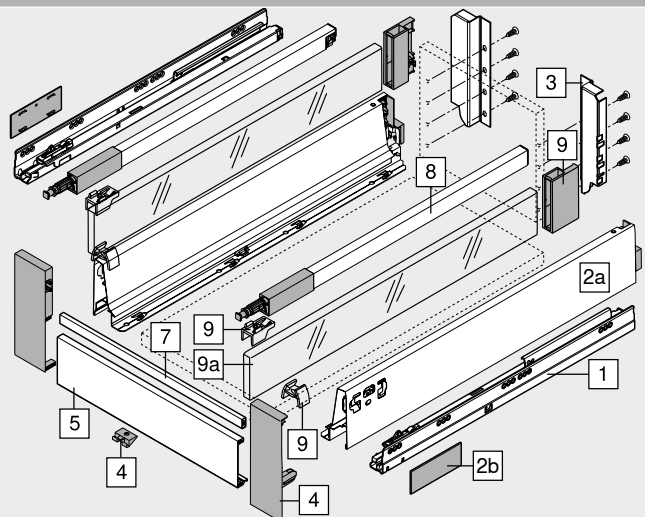
- 4 1 x Suporturi de front stânga/dreapta
4 1 x Piesă de susținere – Z31A0008
– 2 x Cap de lonjeron – ZRG.000R5F

5	Piesă frontală fără canelură		
	Culoare	Lungime (mm)	Nr. art.
	SW TS R9006	1036	Z31L1036A

Debitare Lățime interioară corp LW – 132 mm

7	Traversă		
	Culoare	Lungime (mm)	Nr. art.
	SW TS R9006	1046	ZRG.1046Z

Debitare Lățime interioară corp LW – 122 mm



8	Lonjeroane stânga/dreapta	
	Culoare	
Lungime nominală NL (mm)	SW TS R9006	
270	ZRG.207RSIC	
300	ZRG.237RSIC	
350	ZRG.287RSIC	
400	ZRG.337RSIC	
450	ZRG.387RSIC	
500	ZRG.437RSIC	
550	ZRG.487RSIC	
600	ZRG.537RSIC	
650	ZRG.587RSIC	

Accesorii			
9	Set de piese de prindere		
	Culoare	Material	Nr. art.
	SW S WGR	Plastic	Z36C0080

9a	Element de inserție (lateral)		
	Culoare	Material	Nr. art.
	Clar satinat	Sticlă	Z37Rxx7C
	SW TS R9006	Aluminiu	2 x Z37Axx7C

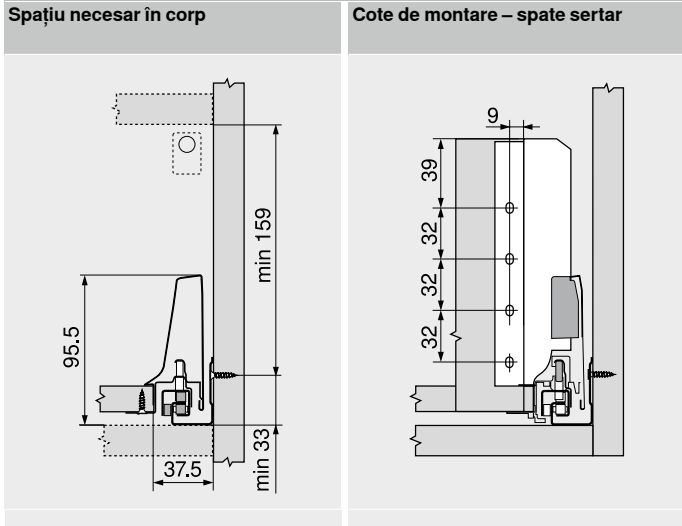
Informații pentru comandă găsiți la accesorii – element de inserție

Culoare		Culoare	
SW	Alb-mătase	S	Negru
TS	Negru-terra	WGR	Gri-deschis
R9006	RAL 9006 gri (gri-aluminiu)		

Extragere interioară – traversă – C

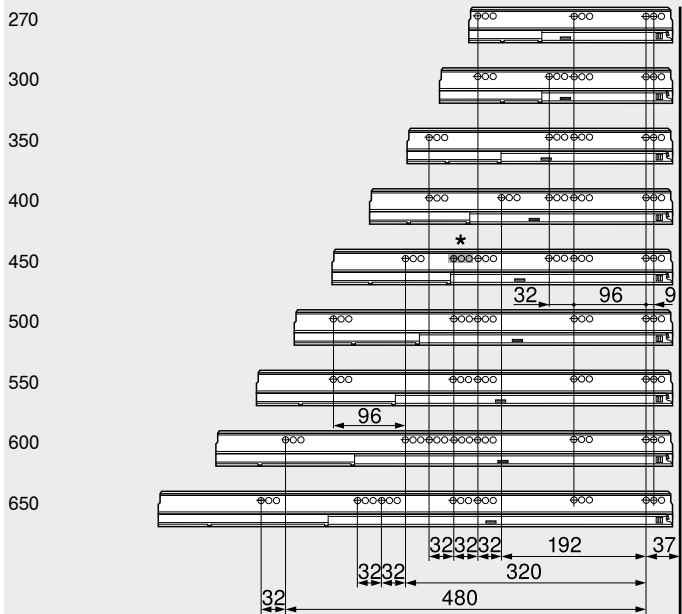
Webcode
DQCAHA

Proiectare



Distanță între serii de găuri – șine de corp

Lungime nominală NL (mm)



Adâncime interioară corp LT minimă = lungime nominală NL + 3 mm
* Grup de găuri doar la 578.4501B (30 kg)

Debitare – PAL de 16 mm

B	Spate sertar 167 mm	
LW – 87 mm		
A	Fund Spate din lemn NL – 24 mm Spate metalic NL – 22 mm	KB Lățime corp LW Lățime interioară corp NL Lungime nominală
LW – 75 mm		

Debitare – element de inserție

	Element de inserție	X (mm)	Y (mm)
	În lateral	NL – 33	59.5
	NL Lungime nominală		

Datorită dimensiunilor date, conform normei DIN EN 14749 (ediția iunie 2016), nu este solicitată o „testare la impact a componentelor de sticlă verticale” folosite în combinație cu LEGRABOX | TANDEMBOX. În consecință, pentru îndeplinirea normei nu se impune utilizarea de geam securizat. Marginea de sus a sticlei trebuie să fie netedă și cu muchii fațetate 1 mm ±0.5 mm.

Indicații pagină

Vedere de ansamblu – TANDEMBOX antaro	263	Accesorii – spate metalic	302	Montare, demontare și reglare
Vedere de ansamblu – SERVO-DRIVE pentru LEGRABOX TANDEMBOX	321	Accesorii	300	
Vedere de ansamblu – TIP-ON BLUMOTION pentru TANDEMBOX	313	Fixarea șinelor de corp	308	Short-URL www.blum.com/a350
Vedere de ansamblu – ORGA-LINE pentru TANDEMBOX CABLOXX	515	Vedere de ansamblu – ajutoare pentru prelucrare	561	
Accesorii – element de inserție	300	Informații tehnice suplimentare	662	



Extragere cu front înalt – lonjeron – D

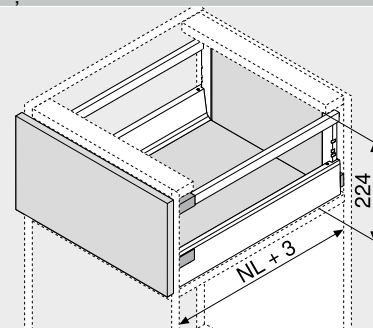
Webcode

DQC69A



- cu un singur lonjeron
- element de inserție, posibil
- sistem de glisare ascuns cu extragere totală, controlată – pentru rulare lină, pe toată durata de viață a mobilierului
- montare fără unelte a frontului
- reglaj pe trei dimensiuni al frontului
- cu **BLUMOTION** integrat, pentru închidere lină și silențioasă, combinabil cu **SERVO-DRIVE**
- sau cu **TIP-ON BLUMOTION** pentru mobilierul fără mânere, dar și pentru cel cu mânere utilizate pentru a accentua designul

Spațiu necesar



NL Lungime nominală

Informații pentru comandă

1	Șine de corp stânga/dreapta	
	BLUMOTION	
Lungime nominală NL (mm)	Capacitate de încărcare dinamică (kg)	
30	65	
270	578.2701B	
300	578.3001B	
350	578.3501B	
400	578.4001B	
450	578.4501B	576.4501B
500	578.5001B	576.5001B
550	578.5501B	576.5501B
600	578.6001B	576.6001B
650	578.6501B	576.6501B

2	Set de laterale	
	Înălțimea lateralei de sertar (mm) 83.6	
Lungime nominală NL (mm)	Culoare	
	SW TS R9006	
270	378M2702SA	
300	378M3002SA	
350	378M3502SA	
400	378M4002SA	
450	378M4502SA	
500	378M5002SA	
550	378M5502SA	
600	378M6002SA	
650	378M6502SA	

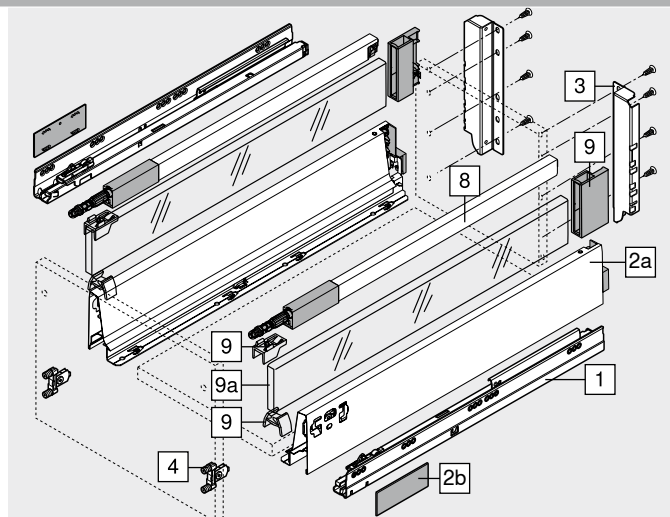
Compus din:

- 2a 1 x Laterale stânga/dreapta
2b 2 x Capace de acoperire, inscripționate cu logo-ul Blum, începând cu 1000 buc. imprimate individual

3	Suporturi spate stânga/dreapta		
	Culoare	Material	Nr. art.
	SW TS R9006	Oțel	Z30D000SL

4	Cuplaj de front		
	Mod de fixare		Nr. art.
	INSERTA	2 x	ZSF.39A2
	Șuruburi	2 x	ZSF.35A2
	Presare	2 x	ZSF.36A2

Culoare	Culoare	Culoare	Nr. art.
SW Alb-mătase	S Negru		
TS Negru-terra	WGR Gri-deschis		
R9006 RAL 9006 gri (gri-aluminiu)			



8	Lonjeroane stânga/dreapta	
	Lungime nominală NL (mm)	Culoare
		SW TS R9006
	270	ZRG.207RSIC
	300	ZRG.237RSIC
	350	ZRG.287RSIC
	400	ZRG.337RSIC
	450	ZRG.387RSIC
	500	ZRG.437RSIC
	550	ZRG.487RSIC
	600	ZRG.537RSIC
	650	ZRG.587RSIC

Accesorii			
9	Set de piese de prindere		
	Culoare	Material	Nr. art.
	SW S WGR	Plastic	Z36D0080
9a	Element de inserție (lateral)		
	Culoare	Material	Nr. art.
	Clar satinat	Sticlă	Z37Rxx7D
	SW TS R9006	Aluminiu	2 x Z37Axx7D

Informații pentru comandă găsiți la accesorii – element de inserție

Extragere cu front înalt – Ionjeron – D

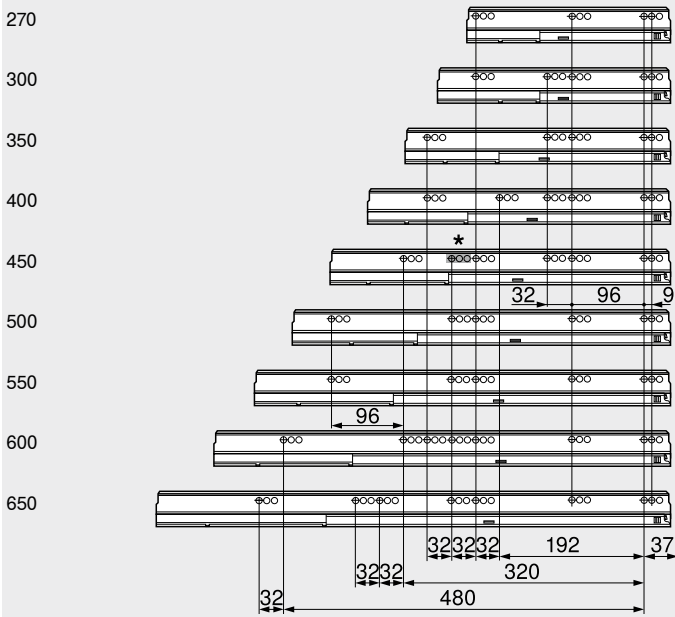
Webcode
DQC69A

Proiectare

Spațiu necesar în corp	Cote de montare – front – montare cu șuruburi	Cote de găurire – front – montare INSERTA prin presare	Cote de montare – spate sertar
	FA Acoperire front		

Distanță între serii de găuri – șine de corp

Lungime nominală NL (mm)



Adâncime interioară corp LT minimă = lungime nominală NL + 3 mm
* Grup de găuri doar la 578.4501B (30 kg)

Debitare – PAL de 16 mm

B	Spate sertar 199 mm	
	LW – 87 mm	
A	Fund Spate din lemn NL – 24 mm Spate metalic NL – 22 mm	KB Lățime corp LW Lățime interioară corp NL Lungime nominală
	LW – 75 mm	

Debitare – element de inserție

Element de inserție	X (mm)	Y (mm)
În lateral	NL – 33	91.5
NL	Lungime nominală	

Datorită dimensiunilor date, conform normei DIN EN 14749 (ediția iunie 2016), nu este solicitată o „testare la impact a componentelor de sticlă verticale” folosite în combinație cu LEGRABOX | TANDEMBOX. În consecință, pentru îndeplinirea normei nu se impune utilizarea de geam securizat. Marginea de sus a sticlei trebuie să fie netedă și cu muchii fațetate 1 mm ±0.5 mm.

Indicații pagină

Vedere de ansamblu – TANDEMBOX antaro	263	Accesorii – spate metalic	302	Montare, demontare și reglare
Vedere de ansamblu – SERVO-DRIVE pentru LEGRABOX TANDEMBOX	321	Accesorii	300	
Vedere de ansamblu – TIP-ON BLUMOTION pentru TANDEMBOX	313	Fixarea șinelor de corp	308	
Vedere de ansamblu – ORGA-LINE pentru TANDEMBOX CABLOXX	515	Vedere de ansamblu – ajutoare pentru prelucrare	561	
Accesorii – element de inserție	300	Informații tehnice suplimentare	662	Short-URL www.blum.com/a350



Extragere interioară – Ionjeron – D

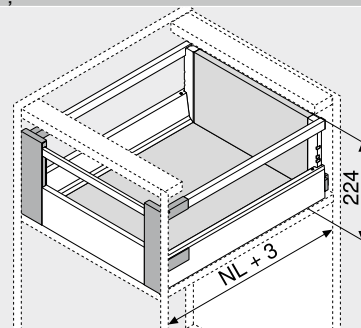
Webcode

DQCB6M



- cu un singur Ionjeron
- element de inserție, posibil
- sistem de glisare ascuns cu extragere totală, controlată – pentru rulare lină, pe toată durata de viață a mobilierului
- montare fără unelte a frontului
- reglaj pe trei dimensiuni al frontului
- cu **BLUMOTION** integrat, pentru închidere lină și silențioasă, combinabil cu **SERVO-DRIVE**
- sau cu **TIP-ON BLUMOTION** pentru mobilierul fără mânere, dar și pentru cel cu mânere utilizate pentru a accentua designul

Spațiu necesar



NL Lungime nominală

Informații pentru comandă

1	Șine de corp stânga/dreapta	
	BLUMOTION	
Lungime nominală NL (mm)	Capacitate de încărcare dinamică (kg)	
	30	65
270	578.2701B	
300	578.3001B	
350	578.3501B	
400	578.4001B	
450	578.4501B	576.4501B
500	578.5001B	576.5001B
550	578.5501B	576.5501B
600	578.6001B	576.6001B
650		576.6501B

2	Set de laterale	
	Înălțimea lateralei de sertar (mm) 83.6	
Lungime nominală NL (mm)	Culoare	
	SW TS R9006	
270	378M2702SA	
300	378M3002SA	
350	378M3502SA	
400	378M4002SA	
450	378M4502SA	
500	378M5002SA	
550	378M5502SA	
600	378M6002SA	
650	378M6502SA	

Compus din:

- 2a 1 x Laterale stânga/dreapta
- 2b 2 x Capace de acoperire, inscripționate cu logo-ul Blum, începând cu 1000 buc. imprimate individual

3	Suporturi spate stânga/dreapta		
	Culoare	Material	Nr. art.
	SW TS R9006	Oțel	Z30D000SL

4	Suporturi de front stânga/dreapta		
	Culoare	Material	Nr. art.
	SW S WGR	Plastic	ZIF.74D0

Compus din:

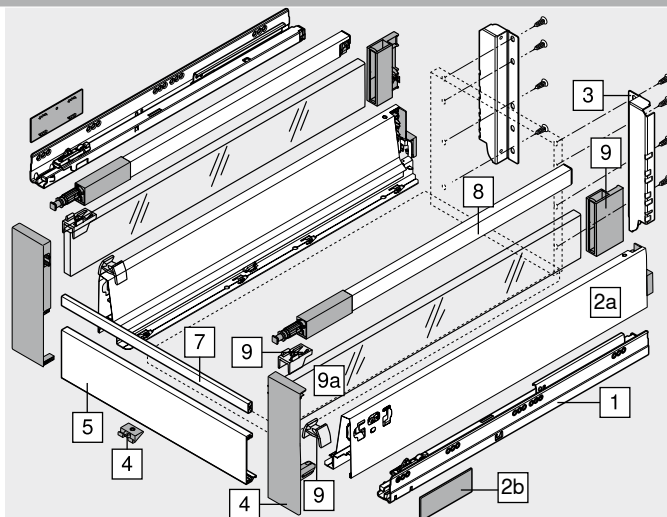
- 4 1 x Suporturi de front stânga/dreapta
- 4 1 x Piesă de susținere – Z31A0008
- 4 2 x Cap de Ionjeron – ZRG.000R5F

5	Piesă frontală fără canelură		
	Culoare	Lungime (mm)	Nr. art.
	SW TS R9006	1036	Z31L1036A

Debitare Lățime interioară corp LW – 132 mm

7	Traversă		
	Culoare	Lungime (mm)	Nr. art.
	SW TS R9006	1046	ZRG.1046Z

Debitare Lățime interioară corp LW – 122 mm



8	Lonjeroane stânga/dreapta	
	Lungime nominală NL (mm)	Culoare
		SW TS R9006
	270	ZRG.207RSIC
	300	ZRG.237RSIC
	350	ZRG.287RSIC
	400	ZRG.337RSIC
	450	ZRG.387RSIC
	500	ZRG.437RSIC
	550	ZRG.487RSIC
	600	ZRG.537RSIC
	650	ZRG.587RSIC

Accesorii			
9	Set de piese de prindere		
	Culoare	Material	Nr. art.
	SW S WGR	Plastic	Z36D0080

9a	Element de inserție (lateral)		
	Culoare	Material	Nr. art.
	Clar satinat	Sticlă	Z37Rxx7D
	SW TS R9006	Aluminiu	2 x Z37Axx7D

Informații pentru comandă găsiți la accesorii – element de inserție

Culoare		Culoare	
SW	Alb-mătase	S	Negru
TS	Negru-terra	WGR	Gri-deschis
R9006	RAL 9006 gri (gri-aluminiu)		

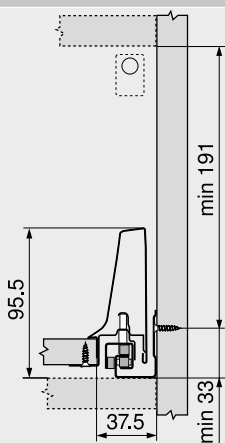
Extragere interioară – Ionjeron – D

Webcode

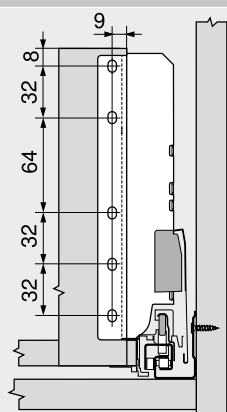
DQCB6M

Proiectare

Spațiu necesar în corp

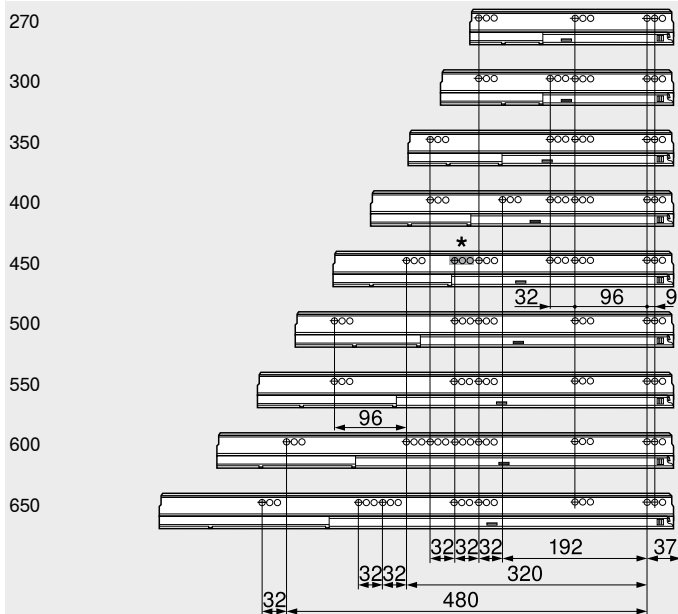


Cote de montare – spate sertar



Distanță între serii de găuri – șine de corp

Lungime nominală NL (mm)



Adâncime interioară corp LT minimă = lungime nominală NL + 3 mm
* Grup de găuri doar la 578.4501B (30 kg)

Debitare – PAL de 16 mm

	B Spate sertar 199 mm LW – 87 mm	KB Lățime corp LW Lățime interioară corp NL Lungime nominală
	A Fund Spate din lemn NL – 24 mm Spate metalic NL – 22 mm LW – 75 mm	

Debitare – element de inserție

	Element de inserție În lateral NL – 33 NL Lungime nominală	X (mm) 91.5 Y (mm) Datorită dimensiunilor date, conform normei DIN EN 14749 (ediția iunie 2016), nu este solicitată o „testare la impact a componentelor de sticlă verticale” folosite în combinație cu LEGRABOX TANDEMBOX. În consecință, pentru îndeplinirea normei nu se impune utilizarea de geam securizat. Marginea de sus a sticlei trebuie să fie netedă și cu muchii fațetate 1 mm ±0.5 mm.
--	---	---

Indicații pagină

Vedere de ansamblu – TANDEMBOX antaro	263	Accesorii – spate metalic	302	Montare, demontare și reglare
Vedere de ansamblu – SERVO-DRIVE pentru LEGRABOX TANDEMBOX	321	Accesorii	300	
Vedere de ansamblu – TIP-ON BLUMOTION pentru TANDEMBOX	313	Fixarea șinelor de corp	308	Short-URL www.blum.com/a350
Vedere de ansamblu – ORGA-LINE pentru TANDEMBOX CABLOXX	515	Vedere de ansamblu – ajutoare pentru prelucrare	561	
Accesorii – element de inserție	300	Informații tehnice suplimentare	662	



Extragere cu front înalt – lonjeron – D – laterală K

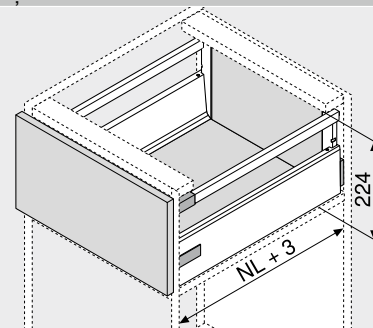
Webcode

DQC6YM



- cu un singur lonjeron
- sistem de glisare ascuns cu extragere totală, controlată – pentru rulare lină, pe toată durata de viață a mobilierului
- montare fără unelte a frontului
- reglaj pe trei dimensiuni al frontului
- cu **BLUMOTION** integrat, pentru închidere lină și silențioasă, combinabil cu **SERVO-DRIVE**
- sau cu **TIP-ON BLUMOTION** pentru mobilierul fără mânere, dar și pentru cel cu mânere utilizate pentru a accentua designul

Spațiu necesar



NL Lungime nominală

Informații pentru comandă

1	Șine de corp stânga/dreapta	
	BLUMOTION	
Lungime nominală NL (mm)	Capacitate de încărcare dinamică (kg)	
	30	65
270	578.2701B	
300	578.3001B	
350	578.3501B	
400	578.4001B	
450	578.4501B	576.4501B
500	578.5001B	576.5001B
550	578.5501B	576.5501B
600	578.6001B	576.6001B
650		576.6501B

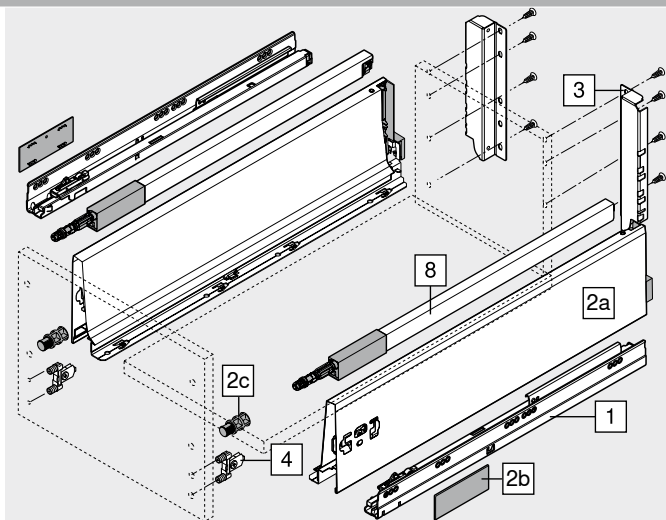
2	Set de laterale	
	Înălțimea lateralei de sertar (mm) 115.6	
Lungime nominală NL (mm)	Culoare	
	SW TS R9006	
270	378K2702SA	
300	378K3002SA	
350	378K3502SA	
400	378K4002SA	
450	378K4502SA	
500	378K5002SA	
550	378K5502SA	
600	378K6002SA	
650	378K6502SA	

Compus din:

- 2a 1 x Laterale stânga/dreapta
- 2b 2 x Capace de acoperire, inscripționate cu logo-ul Blum, începând cu 1000 buc. imprimate individual
- 2c 2 x Diblu poziționare

3	Suporturi spate stânga/dreapta		
	Culoare	Material	Nr. art.
	SW TS R9006	Oțel	Z30D000SL

4	Cuplaj de front		
	Mod de fixare		Nr. art.
	INSERTA	2 x	ZSF.39A2
	Șuruburi	2 x	ZSF.35A2
	Presare	2 x	ZSF.36A2



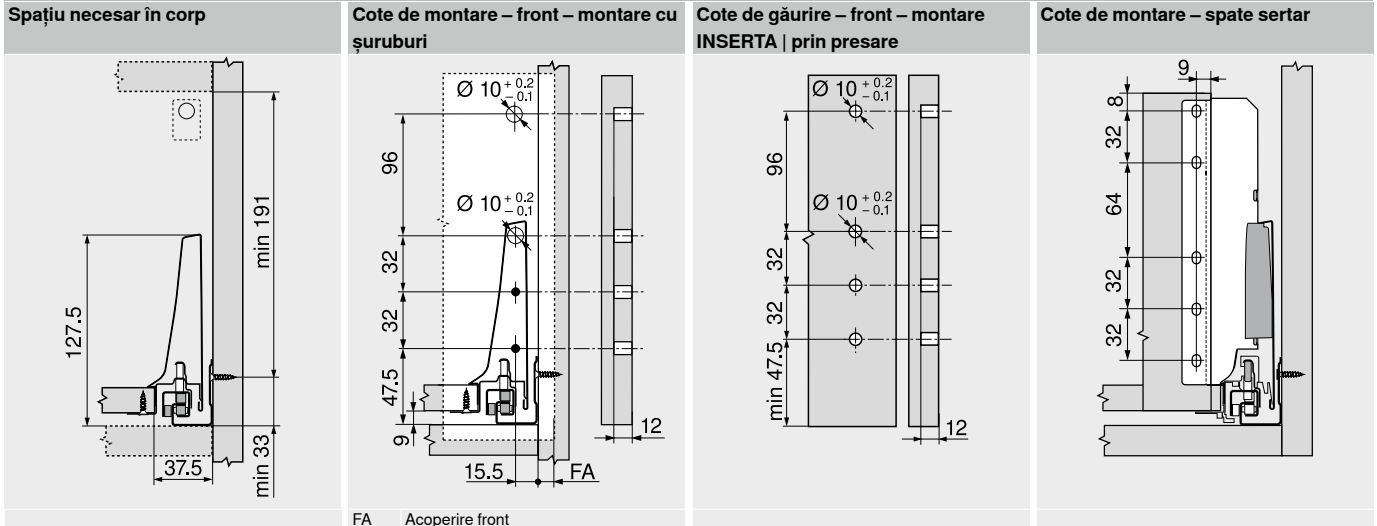
8	Lonjeroane stânga/dreapta	
	Lungime nominală NL (mm)	Culoare
		SW TS R9006
	270	ZRG.207RSIC
	300	ZRG.237RSIC
	350	ZRG.287RSIC
	400	ZRG.337RSIC
	450	ZRG.387RSIC
	500	ZRG.437RSIC
	550	ZRG.487RSIC
	600	ZRG.537RSIC
	650	ZRG.587RSIC

Culoare	Alb-mătase	Culoare	R9006	RAL 9006 gri (gri-aluminiu)
TS	Negru-terra			

Extragere cu front înalt – Ionjeron – D – laterală K

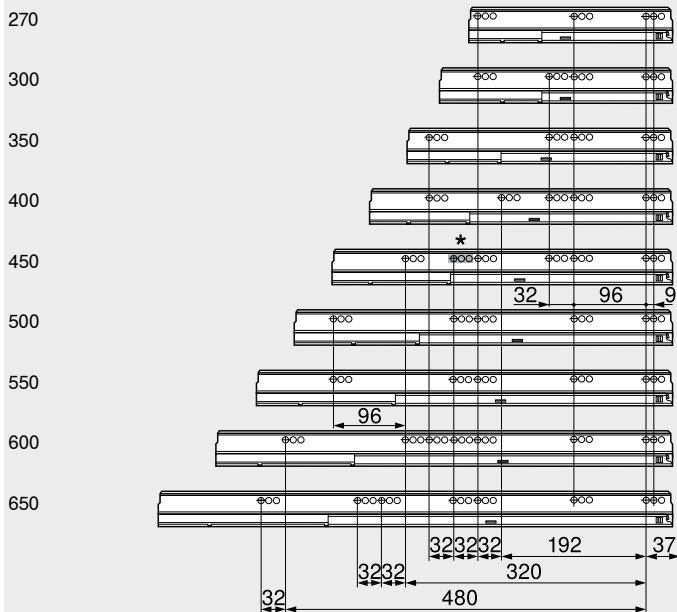
Webcode
DQC6YM

Proiectare



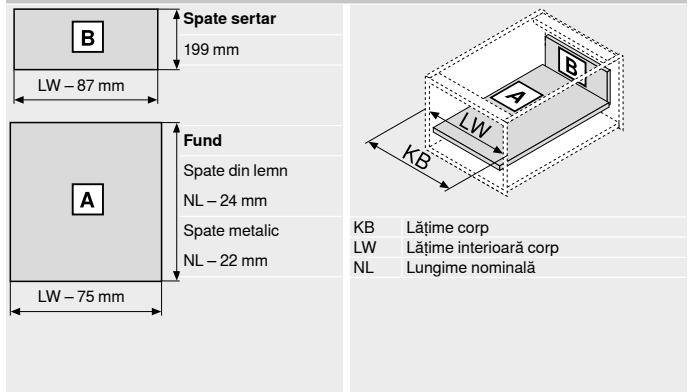
Distanță între serii de găuri – șine de corp

Lungime nominală NL (mm)



Adâncime interioară corp LT minimă = lungime nominală NL + 3 mm
* Grup de găuri doar la 578.4501B (30 kg)

Debitare – PAL de 16 mm



Indicații pagină

Vedere de ansamblu – TANDEMBOX antaro	263	Accesorii	300	Montare, demontare și reglare
Vedere de ansamblu – SERVO-DRIVE pentru LEGRABOX TANDEMBOX	321	Fixarea șinelor de corp	308	
Vedere de ansamblu – TIP-ON BLUMOTION pentru TANDEMBOX	313	Vedere de ansamblu – ajutoare pentru preluare	561	Short-URL www.blum.com/a350
Vedere de ansamblu – ORGA-LINE pentru TANDEMBOX CABLOXX	515	Informații tehnice suplimentare	662	
Accesorii – spate metalic	302			





- ▶ TANDEMBOX antaro
- ▶▶ Corp standard

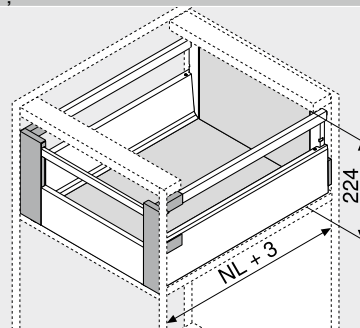
Extragere interioară – Ionjeron – D – laterală K

Webcode
DQCBVY



- cu un singur lonjeron
- sistem de glisare ascuns cu extragere totală, controlată – pentru rulare lină, pe toată durata de viață a mobilierului
- montare fără unelte a frontului
- reglaj pe trei dimensiuni al frontului
- cu **BLUMOTION** integrat, pentru închidere lină și silențioasă, combinabil cu **SERVO-DRIVE**
- sau cu **TIP-ON BLUMOTION** pentru mobilierul fără mânere, dar și pentru cel cu mânere utilizate pentru a accentua designul

Spațiu necesar



NL Lungime nominală

Informații pentru comandă

1	Șine de corp stânga/dreapta	
	BLUMOTION	
Lungime nominală NL (mm)	Capacitate de încărcare dinamică (kg)	
	30	65
270	578.2701B	
300	578.3001B	
350	578.3501B	
400	578.4001B	
450	578.4501B	576.4501B
500	578.5001B	576.5001B
550	578.5501B	576.5501B
600	578.6001B	576.6001B
650		576.6501B

2	Set de laterale	
	Înălțimea lateralei de sertar (mm) 115.6	
Lungime nominală NL (mm)	Culoare	
	SW TS R9006	
270	378K2702SA	
300	378K3002SA	
350	378K3502SA	
400	378K4002SA	
450	378K4502SA	
500	378K5002SA	
550	378K5502SA	
600	378K6002SA	
650	378K6502SA	

Compus din:

- 2a 1 x Laterale stânga/dreapta
 - 2b 2 x Capace de acoperire, inscripționate cu logo-ul Blum, începând cu 1000 buc. imprimate individual
 - 2c 2 x Diblu poziționare
- Nu este necesar la extragere interioară

3	Suporturi spate stânga/dreapta		
	Culoare	Material	Nr. art.
	SW TS R9006	Oțel	Z30D000SL

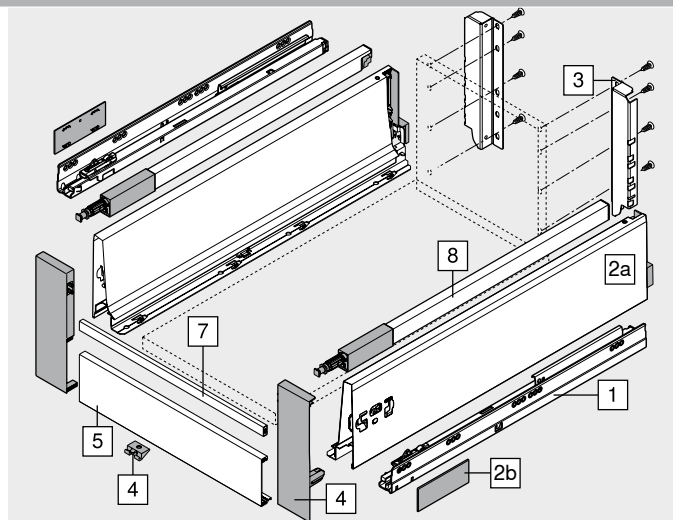
4	Suporturi de front stânga/dreapta		
	Culoare	Material	Nr. art.
	SW S WGR	Plastic	ZIF.74D0

Compus din:

- 4 1 x Suporturi de front stânga/dreapta
- 4 1 x Piesă de susținere – Z31A0008
- 4 2 x Cap de lonjeron – ZRG.000R5F

5	Piesă frontală fără canelură		
	Culoare	Lungime (mm)	Nr. art.
	SW TS R9006	1036	Z31L1036A

Debitare Lățime interioară corp LW – 132 mm



7	Traversă		
	Culoare	Lungime (mm)	Nr. art.
	SW TS R9006	1046	ZRG.1046Z
Debitare	Lățime interioară corp LW – 122 mm		

8	Lonjeroane stânga/dreapta		
	Culoare		
Lungime nominală NL (mm)	SW TS R9006		
270	ZRG.207RSIC		
300	ZRG.237RSIC		
350	ZRG.287RSIC		
400	ZRG.337RSIC		
450	ZRG.387RSIC		
500	ZRG.437RSIC		
550	ZRG.487RSIC		
600	ZRG.537RSIC		
650	ZRG.587RSIC		

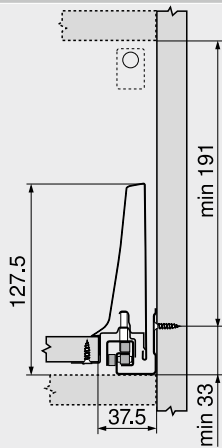
Culoare		Culoare	
SW	Alb-mătase	S	Negru
TS	Negru-terra	WGR	Gri-deschis
R9006	RAL 9006 gri (gri-aluminiu)		

Extragere interioară – Ionjeron – D – laterală K

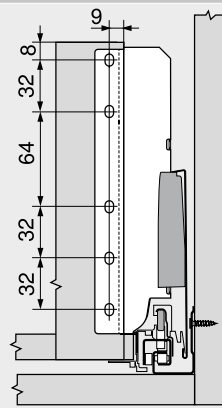
Webcode
DQCBVY

Proiectare

Spațiu necesar în corp



Cote de montare – spate sertar



Distanță între serii de găuri – șine de corp

Lungime nominală NL (mm)

270	
300	
350	
400	
450	
450	
500	
550	
600	
650	

Adâncime interioară corp LT minimă = lungime nominală NL + 3 mm
* Grup de găuri doar la 578.4501B (30 kg)

Debitare – PAL de 16 mm

B	Spate sertar 199 mm	
	LW – 87 mm	
A	Fund Spate din lemn NL – 24 mm Spate metalic NL – 22 mm	KB Lățime corp LW Lățime interioară corp NL Lungime nominală
	LW – 75 mm	

Indicații pagină

Vedere de ansamblu – TANDEMBOX antaro	263	Accesorii	300	Montare, demontare și reglare
Vedere de ansamblu – SERVO-DRIVE pentru LEGRABOX TANDEMBOX	321	Fixarea șinelor de corp	308	
Vedere de ansamblu – TIP-ON BLUMOTION pentru TANDEMBOX	313	Vedere de ansamblu – ajutoare pentru prelucrare	561	Short-URL www.blum.com/a350
Vedere de ansamblu – ORGA-LINE pentru TANDEMBOX CABLOXX	515	Informații tehnice suplimentare	662	
Accesorii – spate metalic	302			



Extragere cu front înalt – lonjeron – C – ramă de aluminiu

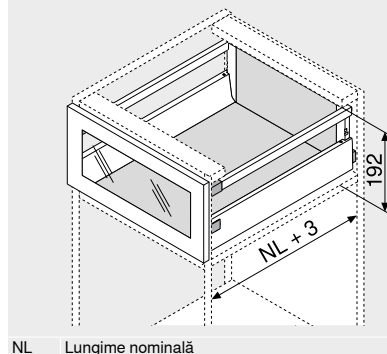
Webcode

DQC7NY



- cu un singur lonjeron
- element de inserție, posibil
- sistem de glisare ascuns cu extragere totală, controlată – pentru rulare lină, pe toată durata de viață a mobilierului
- montare fără unelte a frontului
- reglaj pe trei dimensiuni al frontului
- cu **BLUMOTION** integrat, pentru închidere lină și silențioasă, combinabil cu **SERVO-DRIVE**
- sau cu **TIP-ON BLUMOTION** pentru mobilierul fără mânere, dar și pentru cel cu mânere utilizate pentru a accentua designul

Spațiu necesar



NL Lungime nominală

Informații pentru comandă

1		Șine de corp stânga/dreapta	
		BLUMOTION	
		Capacitate de încărcare dinamică (kg)	
Lungime nominală NL (mm)	30	65	
270	578.2701B		
300	578.3001B		
350	578.3501B		
400	578.4001B		
450	578.4501B	576.4501B	
500	578.5001B	576.5001B	
550	578.5501B	576.5501B	
600	578.6001B	576.6001B	
650		576.6501B	

2		Set de laterale	
		Înălțimea lateralei de sertar (mm)	83.6
		Culoare	
Lungime nominală NL (mm)	SW TS R9006		
270	378M2702SA		
300	378M3002SA		
350	378M3502SA		
400	378M4002SA		
450	378M4502SA		
500	378M5002SA		
550	378M5502SA		
600	378M6002SA		
650	378M6502SA		

Compus din:

- 2a 1 x Laterale stânga/dreapta
2b 2 x Capace de acoperire, inscripționate cu logo-ul Blum, începând cu 1000 buc. imprimate individual

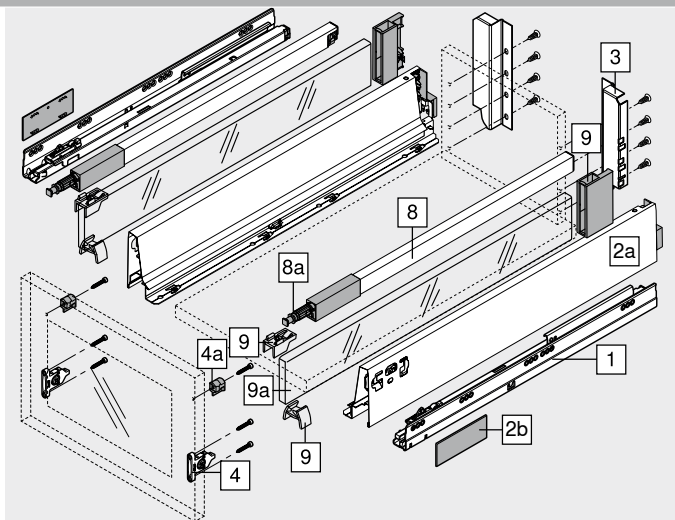
3		Suporturi spate stânga/dreapta	
		Culoare	Nr. art.
		SW TS R9006	Oțel
			Z30C000S

4		Cuplaj de front	
		Mod de fixare	Nr. art.
		Șuruburi	2 x ZSF.35A2

4a		Adaptor pentru ramă de aluminiu	
		Culoare	Nr. art.
		Natur	Plastic
			2 x ZRF.2200.01

Utilizați un șurub cu cap înecat Ø 3.5 mm (Ø cap 7 mm)!

Culoare	Culoare		
SW Alb-mătase	S Negru		
TS Negru-terra	WGR Gri-deschis		
R9006 RAL 9006 gri (gri-aluminiu)			



8		Lonjeroane stânga/dreapta	
		Lungime nominală NL (mm)	Culoare
			SW TS R9006
		270	ZRG.207RSIC
		300	ZRG.237RSIC
		350	ZRG.287RSIC
		400	ZRG.337RSIC
		450	ZRG.387RSIC
		500	ZRG.437RSIC
		550	ZRG.487RSIC
		600	ZRG.537RSIC
		650	ZRG.587RSIC

8a		Cap de lonjeron	
		Culoare	Material
		Natur	Plastic
			2 x ZRG.000R5F

9		Set de piese de prindere	
		Culoare	Nr. art.
		SW S WGR	Plastic
			Z36C0080

9a		Element de inserție (lateral)	
		Culoare	Material
		Clar satinat	Sticlă
		SW TS R9006	Aluminiu
			2 x Z37Rxx7C
			Z37Axx7C

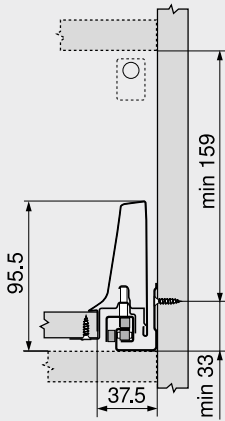
Informații pentru comandă găsiți la accesorii – element de inserție

Extragere cu front înalt – Ionjeron – C – ramă de aluminiu

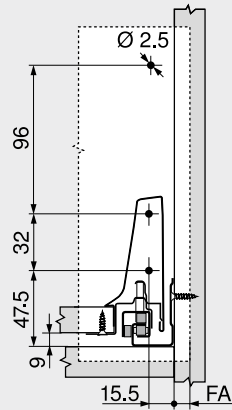
Webcode
DQC7NY

Proiectare

Spațiu necesar în corp

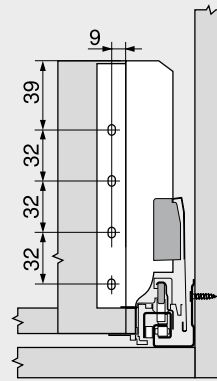


Cote de montare – front – montare cu șuruburi



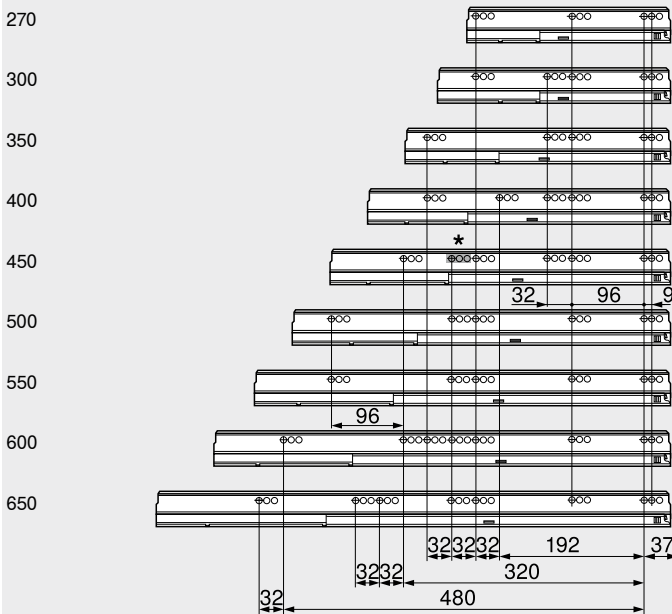
FA Acoperire front

Cote de montare – spate sertar



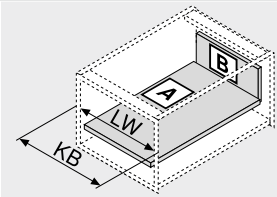
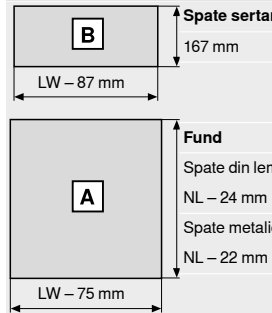
Distanță între serii de găuri – șine de corp

Lungime nominală NL (mm)



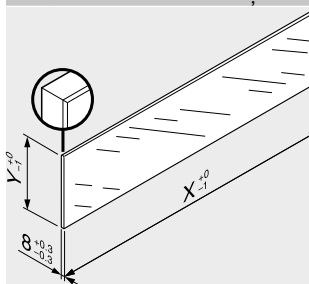
Adâncime interioară corp LT minimă = lungime nominală NL + 3 mm
* Grup de găuri doar la 578.4501B (30 kg)

Debitare – PAL de 16 mm



KB Lățime corp
LW Lățime interioară corp
NL Lungime nominală

Debitare – element de inserție



Element de inserție	X (mm)	Y (mm)
În lateral	NL - 33	59.5
NL	Lungime nominală	

Datorită dimensiunilor date, conform normei DIN EN 14749 (ediția iunie 2016), nu este solicitată o „testare la impact a componentelor de sticlă verticale” folosite în combinație cu LEGRABOX | TANDEMBOX. În consecință, pentru îndeplinirea normei nu se impune utilizarea de geam securizat. Marginea de sus a sticlei trebuie să fie netedă și cu muchii fațetate 1 mm ±0.5 mm.

Indicații pagină

Vedere de ansamblu – TANDEMBOX antaro	263	Accesorii – spate metalic	302	Montare, demontare și reglare
Vedere de ansamblu – SERVO-DRIVE pentru LEGRABOX TANDEMBOX	321	Accesorii	300	
Vedere de ansamblu – TIP-ON BLUMOTION pentru TANDEMBOX	313	Fixarea șinelor de corp	308	Short-URL www.blum.com/a350
Vedere de ansamblu – ORGA-LINE pentru TANDEMBOX CABLOXX	515	Vedere de ansamblu – ajutoare pentru prelucrare	561	
Accesorii – element de inserție	300	Informații tehnice suplimentare	662	



Extragere cu front înalt – lonjeron – D – ramă de aluminiu

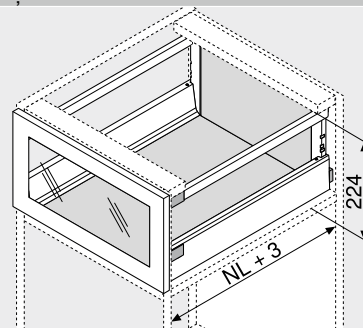
Webcode

DQC8DA



- cu un singur lonjeron
- element de inserție, posibil
- sistem de glisare ascuns cu extragere totală, controlată – pentru rulare lină, pe toată durata de viață a mobilierului
- montare fără unelte a frontului
- reglaj pe trei dimensiuni al frontului
- cu **BLUMOTION** integrat, pentru închidere lină și silențioasă, combinabil cu **SERVO-DRIVE**
- sau cu **TIP-ON BLUMOTION** pentru mobilierul fără mânere, dar și pentru cel cu mânere utilizate pentru a accentua designul

Spațiu necesar



NL Lungime nominală

Informații pentru comandă

1	Șine de corp stânga/dreapta	
	BLUMOTION	
Lungime nominală NL (mm)	Capacitate de încărcare dinamică (kg)	
30	65	
270	578.2701B	
300	578.3001B	
350	578.3501B	
400	578.4001B	
450	578.4501B	576.4501B
500	578.5001B	576.5001B
550	578.5501B	576.5501B
600	578.6001B	576.6001B
650	578.6501B	576.6501B

2	Set de laterale	
	Înălțimea lateralei de sertar (mm) 83.6	
Lungime nominală NL (mm)	Culoare	
	SW TS R9006	
270	378M2702SA	
300	378M3002SA	
350	378M3502SA	
400	378M4002SA	
450	378M4502SA	
500	378M5002SA	
550	378M5502SA	
600	378M6002SA	
650	378M6502SA	

Compus din:
2a 1 x Laterale stânga/dreapta
2b 2 x Capace de acoperire, inscripționate cu logo-ul Blum, începând cu 1000 buc. imprimate individual

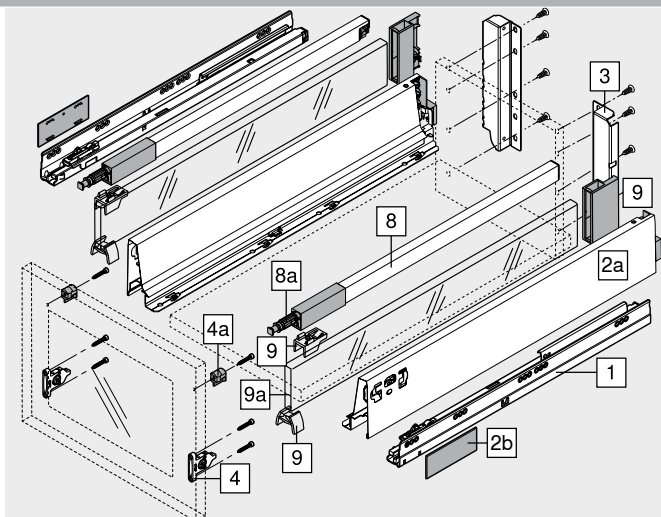
3	Suporturi spate stânga/dreapta		
	Culoare	Material	Nr. art.
	SW TS R9006	Oțel	Z30D000SL

4	Cuplaj de front		
	Mod de fixare	Nr. art.	
	Șuruburi	2 x	ZSF.35A2

4a	Adaptor pentru ramă de aluminiu		
	Culoare	Material	Nr. art.
	Natur	Plastic	2 x ZRF.2200.01

Utilizați un șurub cu cap înecat Ø 3.5 mm (Ø cap 7 mm)!

Culoare	Culoare		
SW Alb-mătase	S Negru		
TS Negru-terra	WGR Gri-deschis		
R9006 RAL 9006 gri (gri-aluminiu)			



8	Lonjeroane stânga/dreapta	
	Culoare	
Lungime nominală NL (mm)	SW TS R9006	
270	ZRG.207RSIC	
300	ZRG.237RSIC	
350	ZRG.287RSIC	
400	ZRG.337RSIC	
450	ZRG.387RSIC	
500	ZRG.437RSIC	
550	ZRG.487RSIC	
600	ZRG.537RSIC	
650	ZRG.587RSIC	

8a	Cap de lonjeron		
	Culoare	Material	Nr. art.
	Natur	Plastic	2 x ZRG.000R5F

9	Set de piese de prindere		
	Culoare	Material	Nr. art.
	SW S WGR	Plastic	Z36D0080

9a	Element de inserție (lateral)		
	Culoare	Material	Nr. art.
	Clar satinat	Sticlă	Z37Rxx7D
	SW TS R9006	Aluminiu	2 x Z37Axx7D

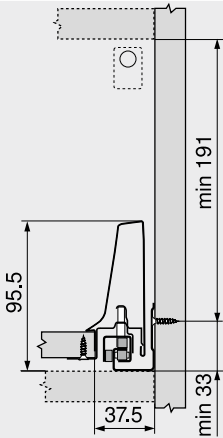
Informații pentru comandă găsiți la accesorii – element de inserție

Extragere cu front înalt – Ionjeron – D – ramă de aluminiu

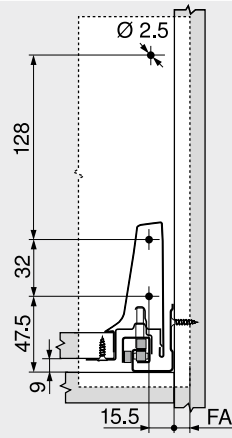
Webcode
DQC8DA

Proiectare

Spațiu necesar în corp

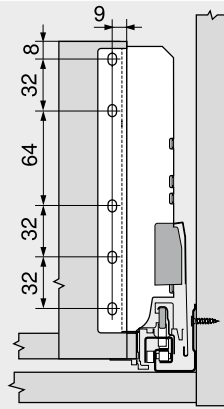


Cote de montare – front – montare cu șuruburi



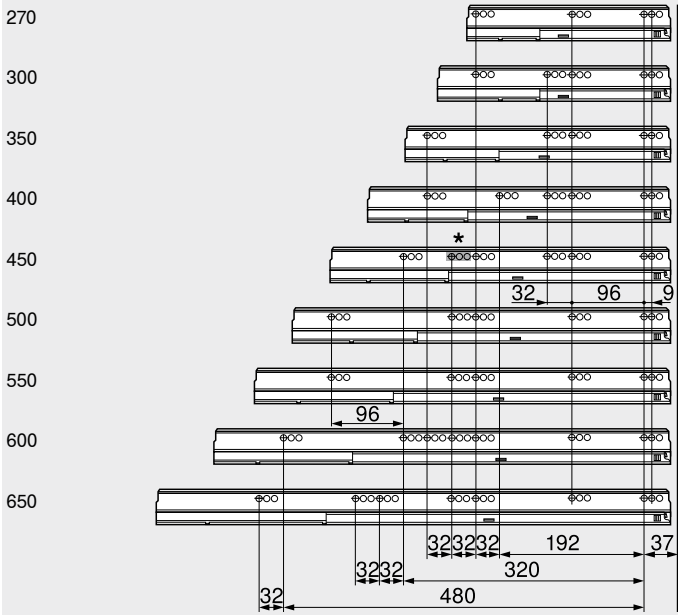
FA Acoperire front

Cote de montare – spate sertar



Distanță între serii de găuri – șine de corp

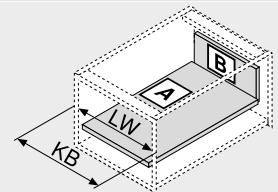
Lungime nominală NL (mm)



Adâncime interioară corp LT minimă = lungime nominală NL + 3 mm
* Grup de găuri doar la 578.4501B (30 kg)

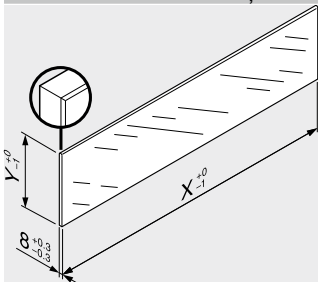
Debitare – PAL de 16 mm

B	Spate sertar 199 mm
LW – 87 mm	
A	Fund Spate din lemn NL – 24 mm Spate metalic NL – 22 mm
LW – 75 mm	



KB Lățime corp
LW Lățime interioară corp
NL Lungime nominală

Debitare – element de inserție



Element de inserție	X (mm)	Y (mm)
În lateral	NL – 33	91.5
NL	Lungime nominală	

Datorită dimensiunilor date, conform normei DIN EN 14749 (ediția iunie 2016), nu este solicitată o „testare la impact a componentelor de sticlă verticale” folosite în combinație cu LEGRABOX | TANDEMBOX. În consecință, pentru îndeplinirea normei nu se impune utilizarea de geam securizat. Marginea de sus a sticlei trebuie să fie netedă și cu muchii fațetate 1 mm ±0.5 mm.

Indicații pagină

Vedere de ansamblu – TANDEMBOX antaro	263	Accesorii – spate metalic	302	Montare, demontare și reglare
Vedere de ansamblu – SERVO-DRIVE pentru LEGRABOX TANDEMBOX	321	Accesorii	300	
Vedere de ansamblu – TIP-ON BLUMOTION pentru TANDEMBOX	313	Fixarea șinelor de corp	308	
Vedere de ansamblu – ORGA-LINE pentru TANDEMBOX CABLOXX	515	Vedere de ansamblu – ajutoare pentru prelucrare	561	
Accesorii – element de inserție	300	Informații tehnice suplimentare	662	



Extragere cu front înalt – Ionjeron – C

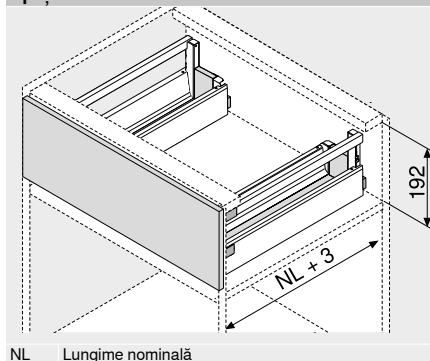
Webcode

DQC92M



- se poate executa cu componente standard
- cu un singur Ionjeron
- element de inserție, posibil
- sistem de glisare ascuns cu extragere totală, controlată – pentru rulare lină, pe toată durata de viață a mobilierului
- montare fără unelte a frontului
- reglaj pe trei dimensiuni al frontului
- cu **BLUMOTION** integrat, pentru închidere lină și silențioasă, combinabil cu **SERVO-DRIVE**
- sau cu **TIP-ON BLUMOTION** pentru mobilierul fără mânere, dar și pentru cel cu mânere utilizate pentru a accentua designul

Spațiu necesar



NL Lungime nominală

Informații pentru comandă

1	Șine de corp stânga/dreapta	
	BLUMOTION	
Lungime nominală NL (mm)	Capacitate de încărcare dinamică (kg)	
	30	65
450	578.4501B	
500	578.5001B	
550	578.5501B	
600	578.6001B	576.6001B
650		576.6501B

2	Set de laterale exterioare	
	Înălțimea lateralei de sertar (mm) 83.6	
Lungime nominală NL (mm)	Culoare	
	SW TS R9006	
450	378M4502SA	
500	378M5002SA	
550	378M5502SA	
600	378M6002SA	
650	378M6502SA	

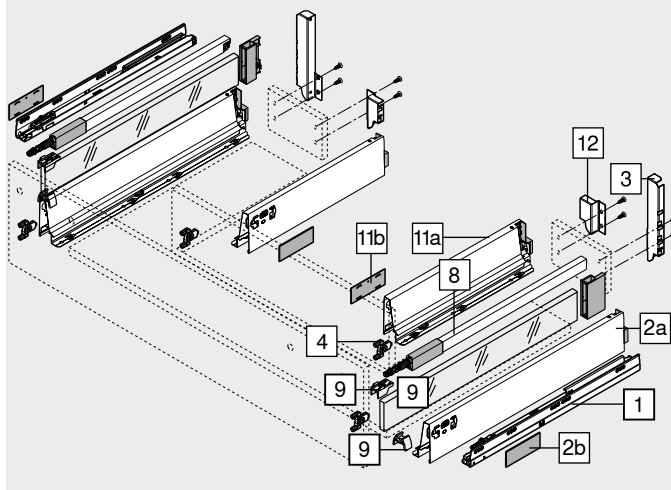
Compus din:
2a 1 x Laterale stânga/dreapta
2b 2 x Capace de acoperire, inscripționate cu logo-ul Blum, începând cu 1000 buc. imprimate individual

3	Suport perete spate chiuvetă stânga/dreapta		
	Culoare	Material	Nr. art.
	SW TS R9006	Oțel	Z30C000S.22

4	Cuplaj de front		
	Mod de fixare	Nr. art.	
	INSERTA	4 x	ZSF.39A2
	Șuruburi	4 x	ZSF.35A2
	Presare	4 x	ZSF.36A2

8	Lonjeroane stânga/dreapta	
Lungime nominală NL (mm)	Culoare	
	SW TS R9006	
450	ZRG.387RSIC	
500	ZRG.437RSIC	
550	ZRG.487RSIC	
600	ZRG.537RSIC	
650	ZRG.587RSIC	

Culoare	Culoare
SW Alb-mătase	S Negru
TS Negru-terra	WGR Gri-deschis
R9006 RAL 9006 gri (gri-aluminiu)	



11	Set de laterale interioare	
	Înălțimea lateralei de sertar (mm) 83.6	
Lungime nominală NL (mm)	Culoare	
	SW TS R9006	
270	378M2702SA	
300	378M3002SA	
350	378M3502SA	
400	378M4002SA	
450	378M4502SA	
500	378M5002SA	

Compus din:
11a 1 x Laterale stânga/dreapta
11b 2 x Capace de acoperire, inscripționate cu logo-ul Blum, începând cu 1000 buc. imprimate individual
Recomandarea noastră pentru o utilizare eficientă a spațiilor de depozitare
Lungime nominală NL laterale exterioare (nr. 2) – lungime nominală NL laterale interioare (nr. 11) = min. 150 mm

12	Suporturi spate stânga/dreapta		
	Culoare	Material	Nr. art.
	SW TS R9006	Oțel	Z30M000S.04

Accesorii

9	Set de piese de prindere		
	Culoare	Material	Nr. art.
	SW S WGR	Plastic	Z36C0080

9a	Element de inserție (lateral)		
	Culoare	Material	Nr. art.
	Clar satinat	Sticlă	Z37Rxx7C
	SW TS R9006	Aluminiu	Z37Axx7C
			2 x

Informații pentru comandă găsiți la accesorii – element de inserție

Extragere cu front înalt – Ionjeron – C

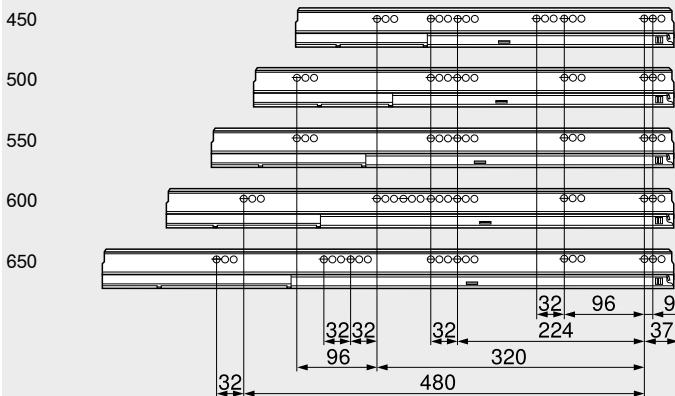
Webcode
DQC92M

Proiectare

Spațiu necesar în corp	Cote de montare – front – montare cu șuruburi	Cote de găurire – front – montare INSERTA prin presare	Cote de montare – spate sertar
	FA Acoperire front		

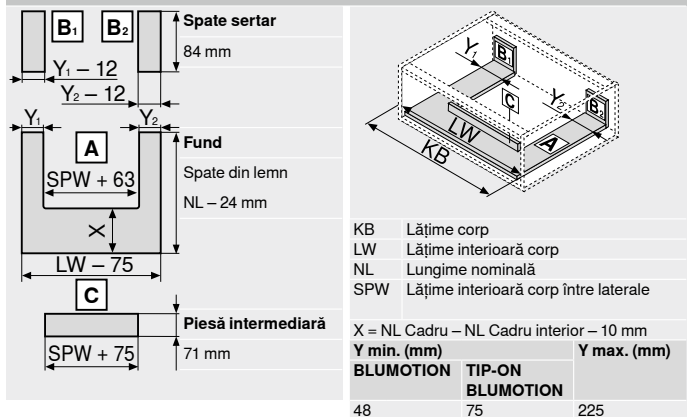
Distanță între serii de găuri – șine de corp

Lungime nominală NL (mm)

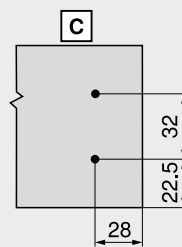


Adâncime interioară corp LT minimă = lungime nominală NL + 3 mm

Debitare – PAL de 16 mm



Cote de găurire – piesă intermediară



Indicații pagină

Vedere de ansamblu – TANDEMBOX antaro	263	Accesorii	300	Montare, demontare și reglare
Vedere de ansamblu – SERVO-DRIVE pentru LEGRABOX TANDEMBOX	321	Fixarea șinelor de corp	308	
Vedere de ansamblu – TIP-ON BLUMOTION pentru TANDEMBOX	313	Vedere de ansamblu – ajutoare pentru prelucrare	561	Short-URL www.blum.com/a350
Vedere de ansamblu – ORGA-LINE pentru TANDEMBOX CABLOXX	515	Informații tehnice suplimentare	662	
Accesorii – element de inserție	300			



Extragere cu front înalt – Ionjeron – D

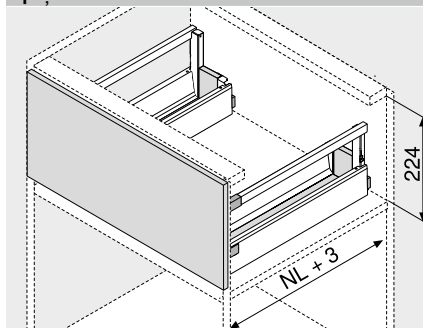
Webcode

DQC9RY



- se poate executa cu componente standard
- cu un singur Ionjeron
- element de inserție, posibil
- sistem de glisare ascuns cu extragere totală, controlată – pentru rulare lină, pe toată durata de viață a mobilierului
- montare fără unelte a frontului
- reglaj pe trei dimensiuni al frontului
- cu **BLUMOTION** integrat, pentru închidere lină și silențioasă, combinabil cu **SERVO-DRIVE**
- sau cu **TIP-ON BLUMOTION** pentru mobilierul fără mânere, dar și pentru cel cu mânere utilizate pentru a accentua designul

Spațiu necesar



NL Lungime nominală

Informații pentru comandă

1	Șine de corp stânga/dreapta	
	BLUMOTION	
Lungime nominală NL (mm)	Capacitate de încărcare dinamică (kg)	
30	65	
450	578.4501B	
500	578.5001B	
550	578.5501B	
600	578.6001B	576.6001B
650	576.6501B	576.6501B

2	Set de laterale exterioare	
	Înălțimea lateralei de sertar (mm) 83.6	
Lungime nominală NL (mm)	Culoare	
	SW TS R9006	
450	378M4502SA	
500	378M5002SA	
550	378M5502SA	
600	378M6002SA	
650	378M6502SA	

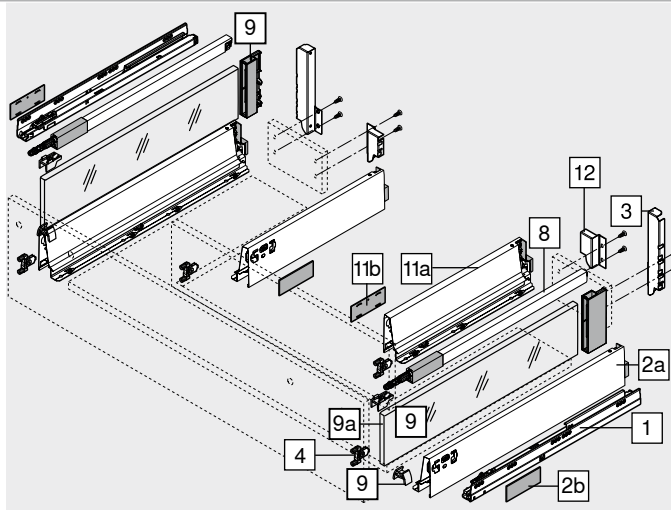
Compus din:
2a 1 x Laterale stânga/dreapta
2b 2 x Capace de acoperire, inscripționate cu logo-ul Blum, începând cu 1000 buc. imprimate individual

3	Suport perete spate chiuvetă stânga/dreapta		
	Culoare	Material	Nr. art.
	SW TS R9006	Oțel	Z30D000S.22

4	Cuplaj de front		
	Mod de fixare	Nr. art.	
	INSERTA	4 x	ZSF.39A2
	Șuruburi	4 x	ZSF.35A2
	Presare	4 x	ZSF.36A2

8	Lonjeroane stânga/dreapta	
	Culoare	
Lungime nominală NL (mm)	SW TS R9006	
450	ZRG.387RSIC	
500	ZRG.437RSIC	
550	ZRG.487RSIC	
600	ZRG.537RSIC	
650	ZRG.587RSIC	

Culoare	Culoare
SW Alb-mătase	S Negru
TS Negru-terra	WGR Gri-deschis
R9006 RAL 9006 gri (gri-aluminiu)	



11	Set de laterale interioare	
	Înălțimea lateralei de sertar (mm) 83.6	
Lungime nominală NL (mm)	Culoare	
	SW TS R9006	
270	378M2702SA	
300	378M3002SA	
350	378M3502SA	
400	378M4002SA	
450	378M4502SA	
500	378M5002SA	

Compus din:
11a 1 x Laterale stânga/dreapta
11b 2 x Capace de acoperire, inscripționate cu logo-ul Blum, începând cu 1000 buc. imprimate individual
Recomandarea noastră pentru o utilizare eficientă a spațiilor de depozitare
Lungime nominală NL laterale exterioare (nr. 2) – lungime nominală NL laterale interioare (nr. 11) = min. 150 mm

12	Suporturi spate stânga/dreapta		
	Culoare	Material	Nr. art.
	SW TS R9006	Oțel	Z30M000S.04

Accesorii

9	Set de piese de prindere		
	Culoare	Material	Nr. art.
	SW S WGR	Plastic	Z36D0080

9a	Element de inserție (lateral)		
	Culoare	Material	Nr. art.
	Clar satinat	Sticlă	Z37Rxx7D
	SW TS R9006	Aluminiu	Z37Axx7D

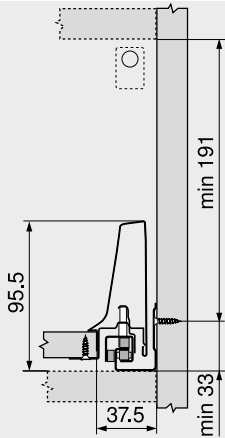
Informații pentru comandă găsiți la accesorii – element de inserție

Extragere cu front înalt – Ionjeron – D

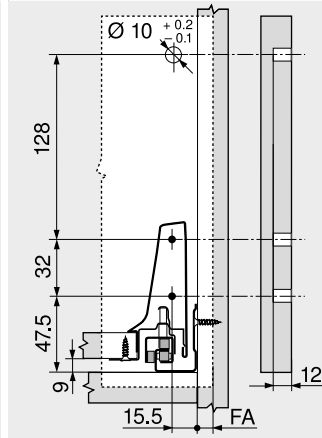
Webcode
DQC9RY

Proiectare

Spațiu necesar în corp

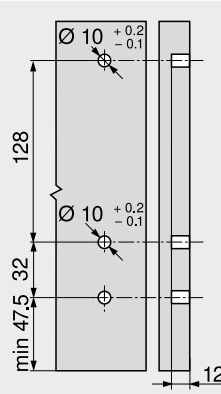


Cote de montare – front – montare cu șuruburi

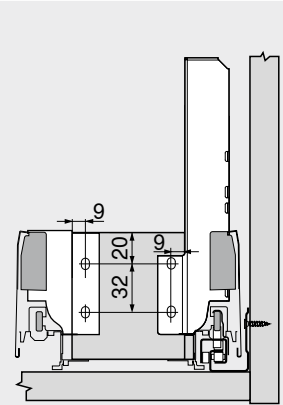


FA Acoperire front

Cote de găurire – front – montare INSERTA | prin presare

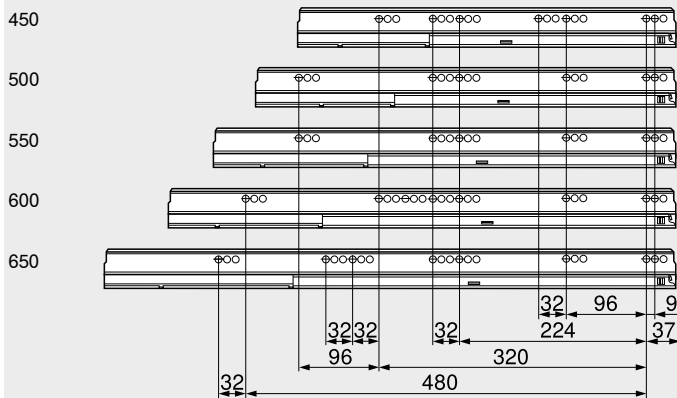


Cote de montare – spate sertar



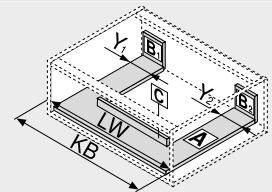
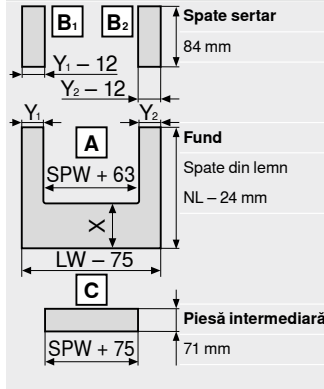
Distanță între serii de găuri – șine de corp

Lungime nominală NL (mm)



Adâncime interioară corp LT minimă = lungime nominală NL + 3 mm

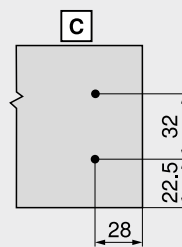
Debitare – PAL de 16 mm



KB Lățime corp
LW Lățime interioară corp
NL Lungime nominală
SPW Lățime interioară corp între laterale

X = NL Cadru - NL Cadru interior - 10 mm
Y min. (mm) Y max. (mm)
BLUMOTION TIP-ON BLUMOTION
48 75 225

Cote de găurire – piesă intermediară



Indicații pagină

Vedere de ansamblu – TANDEMBOX antaro	263
Vedere de ansamblu – SERVO-DRIVE pentru LEGRABOX TANDEMBOX	321
Vedere de ansamblu – TIP-ON BLUMOTION pentru TANDEMBOX	313
Vedere de ansamblu – ORGA-LINE pentru TANDEMBOX CABLOXX	515
Accesorii – element de inserție	300

Accesorii	300
Fixarea șinelor de corp	308
Vedere de ansamblu – ajutoare pentru prelucrare	561
Informații tehnice suplimentare	662

Montare, demontare și reglare

Short-URL	www.blum.com/a350
-----------	-------------------



SPACE TOWER

Webcode
DQGRMM



- dulapul flexibil de provizii cu extrageri interioare; în partea superioară cu polițe și sertare interioare
- acces comod din trei părți
- extragerile cu deschidere individuală permit vizualizarea completă și acces confortabil de deasupra
- forțele de acționare sunt reduse chiar și cu extragerile încărcate la maximum
- pereții înalți în spate și lateral oferă siguranța produselor depozitate
- compartimentările interioare ORGA-LINE asigură ordine în extrageri și acces confortabil
- se pot realiza dimensiuni variate de dulapuri



Sisteme box

Informații pentru comandă

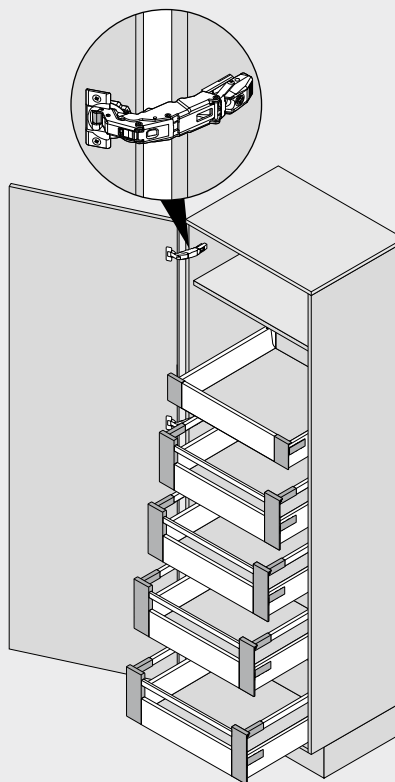
Aplicație recomandată	Pagina
Sertar interior – M	270
Extragere interioară – traversă – C	278
Extragere interioară – lonjeron – D	282
ORGA-LINE pentru TANDEMBOX antaro – separator transversal	524
ORGA-LINE pentru TANDEMBOX antaro – traversă	525
CLIP top BLUMOTION balama 155°	86
Recomandare	
Lățime corp KB (mm)	
275–1200	

Proiectare

Asistență în planificare și comandă

Short-URL

www.blum.com/planningtools



Indicații pagină

Vedere de ansamblu – TANDEMBOX antaro	263
Vedere de ansamblu – SERVO-DRIVE pentru LEGRABOX TANDEMBOX	321
Vedere de ansamblu – ORGA-LINE pentru TANDEMBOX	515
CLIP top BLUMOTION balama 155°	86
Vedere de ansamblu – BLUMOTION pentru uși	171
Accesorii	300
Vedere de ansamblu – ajutoare pentru prelucrare	561

Informații tehnice suplimentare

662

Montare, demontare și reglare

Short-URL

www.blum.com/a350



SPACE TOWER

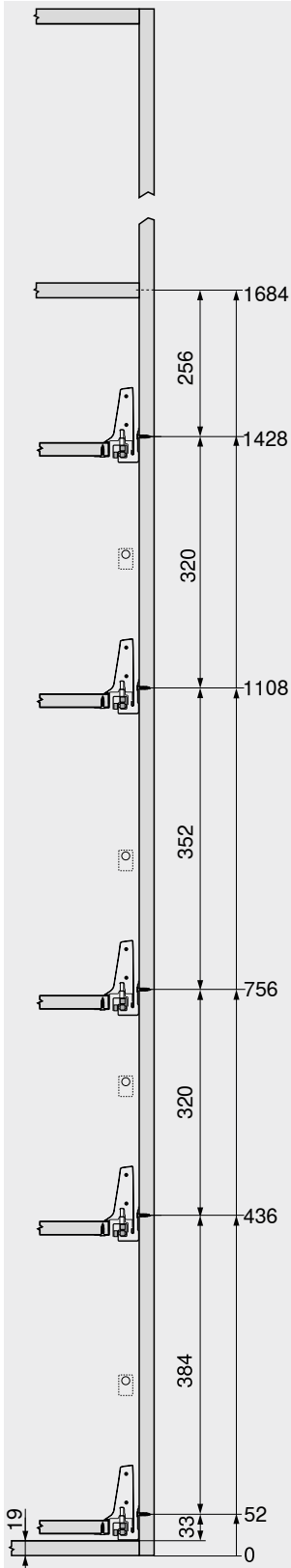
Webcode

DQGRMM

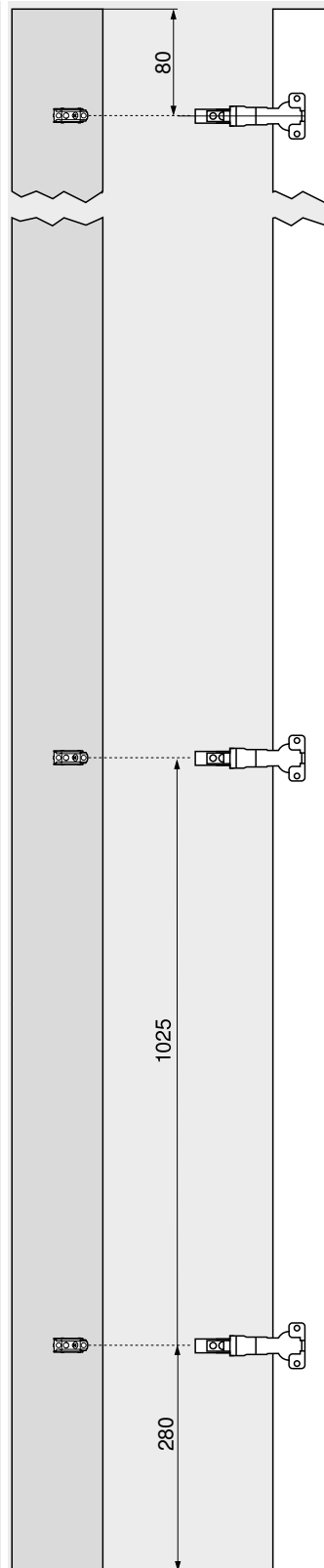
Proiectare

Recomandare

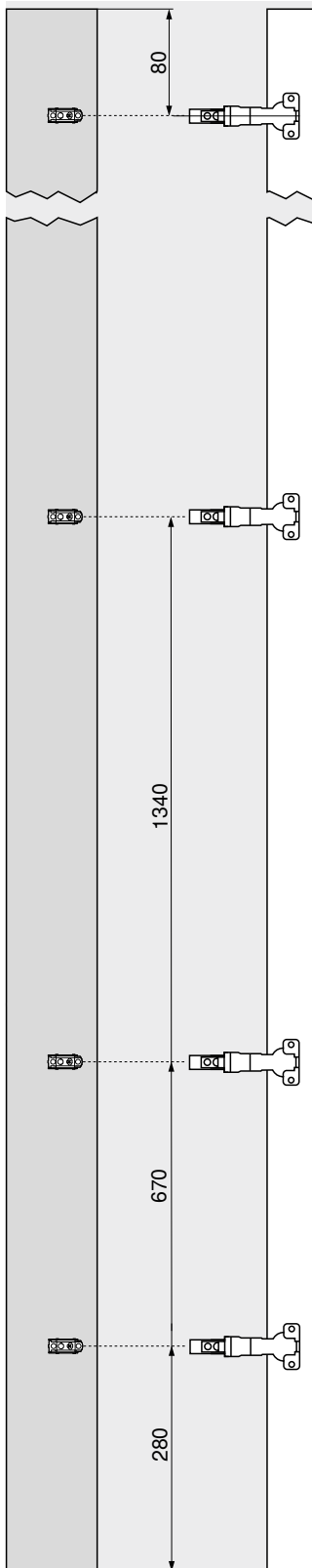
Poziționare în corp



Cote de găurire – front



Cote de găurire – front



Polița de sus este practică în cazul dulapurilor înalte, oferind vizibilitate bună din față

Sertarele interioare permit accesul și din lateral. Dacă sertarul interior este construit cu perete de spate înalt, bunurile depozitate nu pot cădea în interiorul dulapului

O poziționare diferită pe înălțime a extragerilor în dulap asigură depozitarea optimă a bunurilor înalte

Cu balamaua CLIP top BLUMOTION 155° cu pătrundere 0 a frontului, lățimea corpului este utilizată în mod optim

Dacă balamaua este montată deasupra extragerii inferioare, extragerea se poate poziționa chiar pe fundul dulapului. Astfel și ultimul centimetru se transformă în spațiu de depozitare

Indicații pagină

Număr de balamale

670

- ▶ TANDEMBOX antaro
- ▶▶ Dulapuri înguste

SPACE TWIN

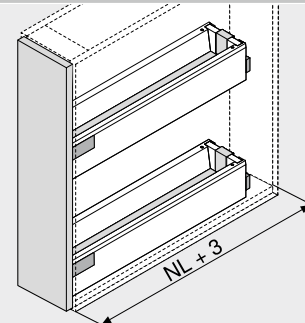
Webcode

DQGV5A



- soluție stabilă datorită șinelor de corp poziționate în diagonală
- cu **BLUMOTION** integrat, pentru închidere lină și silențioasă
- încărcare dinamică ridicată de 20 kg pe dulap inferior
- lățime de corp KB 200 mm

Spațiu necesar



NL Lungime nominală

Informații pentru comandă

Aplicație recomandată	Pagina
Sertar – M	268
Sertar – K	272
Extragere cu front înalt – lonjeron – C	276
Extragere cu front înalt – lonjeron – D	280
Extragere cu front înalt – lonjeron – D – laterală K	284
Lățime corp KB (mm)	
200	

Indicații pagină

Vedere de ansamblu – TANDEMBOX antaro	263	Montare, demontare și reglare
Vedere de ansamblu – TIP-ON BLUMOTION pentru TANDEMBOX	313	
Accesorii	300	Short-URL
Vedere de ansamblu – ajutoare pentru prelucrare	561	www.blum.com/a350
Informații tehnice suplimentare	662	



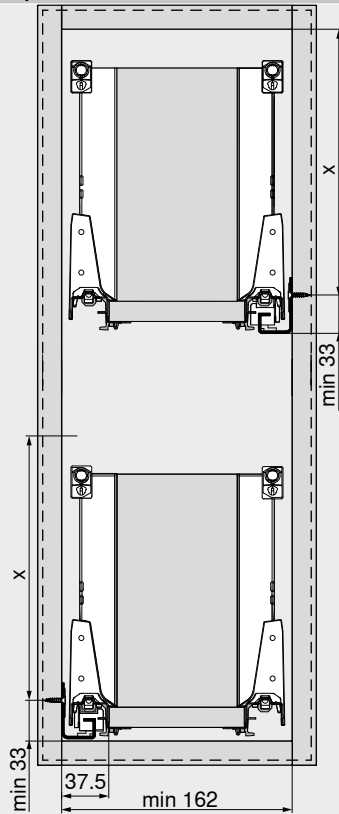
SPACE TWIN

Webcode

DQGV5A

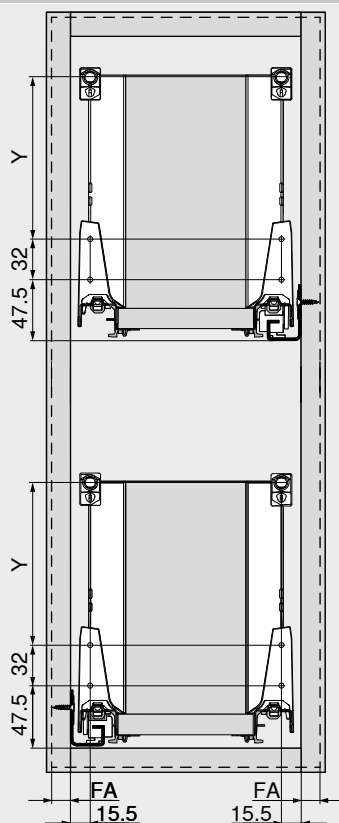
Proiectare

Spațiu necesar în corp



Înălțimea de montare	X (mm)
M	65,5
K	97,5
C	159
D	191

Cote de montare – front



Înălțimea de montare	Înălțime laterală de sertar	Perete lateral	Y (mm)
M	M	–	–
K	K	–	32
C	M	Lonjeron	96
D	M	Lonjeron	128
D	K	Lonjeron	32 + 96
FA	Acoperire front		

Element de inserție din sticlă



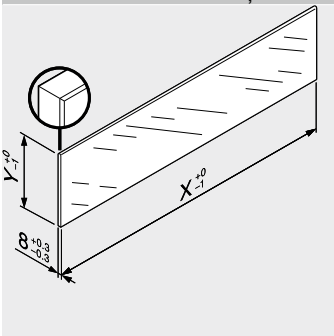
- realizați sertare închise pe lateral și personalizați-vă bucătăria
- pentru debitare la dimensiune
- culoare: clar | satinat
- material: sticlă neimprimată

Informații pentru comandă

9a	Element de inserție din sticlă (lateral)	
	Culoare	Clar satinat
Lungime nominală NL (mm)	Înălțime	
	C	D
450		Z37R417D
500	Z37R467C	Z37R467D
650	Z37R617C	Z37R617D
Compus din:		
9a 2 x Element de inserție din sticlă		
Pentru alte lungimi nominale NL, scurtați corespunzător elementul de inserție cu lungimea următoare		

Proiectare

Debitare – element de inserție



Înălțime	Element de inserție	X (mm)	Y (mm)
C	În lateral	NL – 33	59.5
D	În lateral	NL – 33	91.5
NL	Lungime nominală		

Datorită dimensiunilor date, conform normei DIN EN 14749 (ediția iunie 2016), nu este solicitată o „testare la impact a componentelor de sticlă verticale” folosite în combinație cu LEGRABOX | TANDEMBOX. În consecință, pentru îndeplinirea normei nu se impune utilizarea de geam securizat. Marginea de sus a sticlei trebuie să fie netedă și cu muchii fațetate 1 mm ±0.5 mm.

Indicații pagină

Vedere de ansamblu – TANDEMBOX antaro	263
Vedere de ansamblu – ajutoare pentru prelucrare	561
Informații tehnice suplimentare	662

Montare, demontare și reglare

Short-URL
www.blum.com/a350




Element de inserție din aluminiu



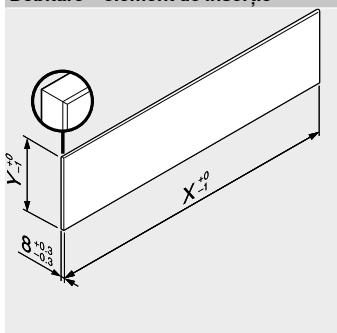
- realizați sertare închise pe lateral și personalizați-vă bucătăria
- pentru debitare la dimensiune
- culoare: alb-mătase | negru-terra | gri RAL 9006 (gri-aluminiu)
- material: aluminiu

Informații pentru comandă

9a	Element de inserție din aluminiu (în lateral)		
	Culoare SW TS R9006		
Lungime nominală NL (mm)	Înălțime		
	C	D	
450 2 x	Z37A417C	Z37A417D	
500 2 x	Z37A467C	Z37A467D	
550 2 x	Z37A517C	Z37A517D	
650 2 x	Z37A617C	Z37A617D	
Compus din:			
9a 1 x Element de inserție din aluminiu			
Pentru alte lungimi nominale NL, scurtați corespunzător elementul de inserție cu lungimea următoare			
Culoare			
SW Alb-mătase			
TS Negru-terra			
R9006 RAL 9006 gri (gri-aluminiu)			

Proiectare

Debitare – element de inserție



Înălțime	Element de inserție	X (mm)	Y (mm)
C	În lateral	NL – 33	59.5
D	În lateral	NL – 33	91.5
NL	Lungime nominală		

Indicații pagină

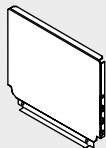
Vedere de ansamblu – TANDEMBOX antaro	263
Vedere de ansamblu – ajutoare pentru prelucrare	561
Informații tehnice suplimentare	662

Montare, demontare și reglare

Short-URL
www.blum.com/a350



Spate metalic



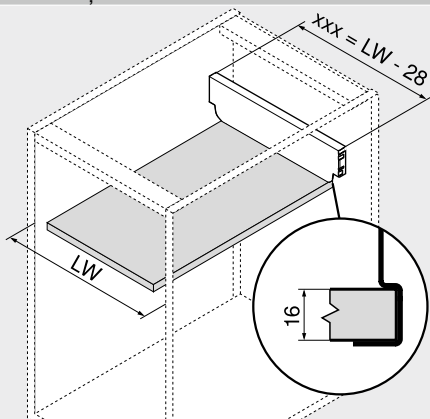
- pentru TANDEMBOX
- culoare: alb-mătase | negru-terra | gri RAL 9006 (gri-aluminiu)
- material: oțel

Informații pentru comandă

Înălțime spate	Nr. art.
N	Z30NxxxS.6
M	Z30MxxxS.6
K	Z30KxxxS.6
C	Z30CxxxS.6
D	Z30DxxxS.6

Proiectare

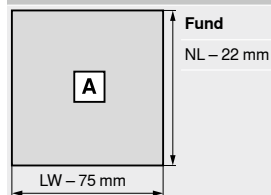
Calculul lățimii



$xxx = LW - 28$

Exemplu
Înălțime perete spate M
LW = 567 mm
539 mm = 567 – 28 mm
Comandă
Z30M539S.6

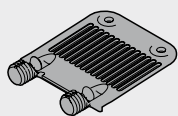
Debitare – PAL de 16 mm



xxx Lățime spate sertar
LW Lățime interioară corp

NL Lungime nominală
LW Lățime interioară corp

Stabilizare front/fund de sertar



- pentru stabilizarea fronturilor înalte
- pentru susținerea fundurilor de sertar late
- necesar:

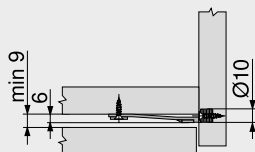
Înălțime front FH < 300 mm:
Lățime corp KB > 900 mm: 1 bucată
Înălțime front FH ≥ 300 mm:
Lățime corp KB < 450 mm: 1 bucată
Lățime corp KB ≥ 450 mm: 2 bucată
Lățime corp KB > 900 mm: 3 bucată

Informații pentru comandă

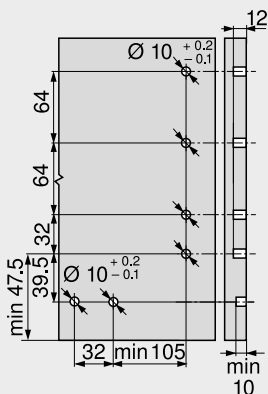
Mod de fixare	Culoare	Nr. art.
EXPANDO	RAL 7037 gri-praf	Z96.10E1

Proiectare

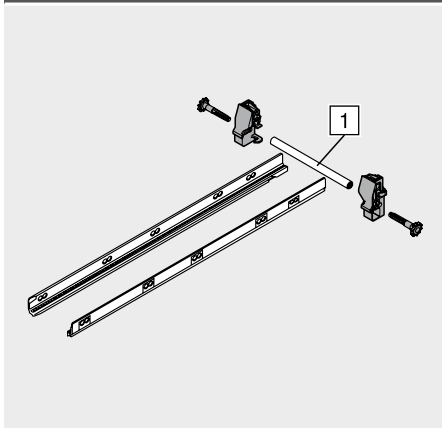
Spațiu necesar în corp



Cote de găurire – front



Stabilizare laterală – construită în sus



- stabilizare suplimentară pentru sertare și extrageri foarte late
- recomandare: lățime corp KB 900–1200 mm
- arbore din aluminiu potrivit pentru KB până la 1200 mm, pentru scurtat
- compatibilă cu SERVO-DRIVE

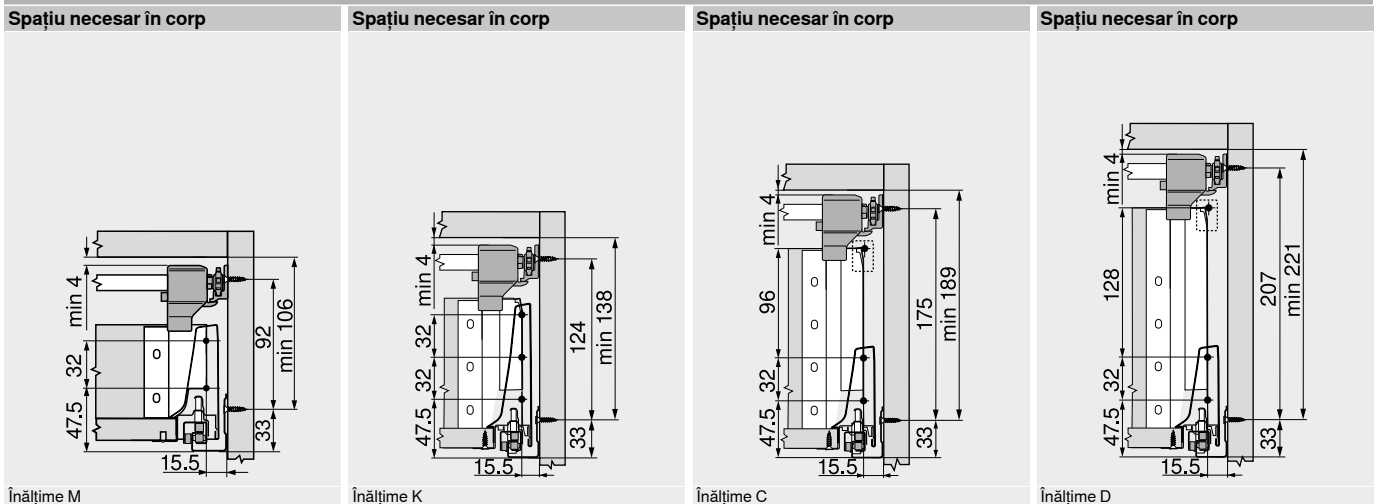
Informații pentru comandă

Lungime nominală NL (mm)	Nr. art.
450	ZST.450BA
500	ZST.500BA
550	ZST.550BA
600	ZST.600BA
650	ZST.650BA

Debitare

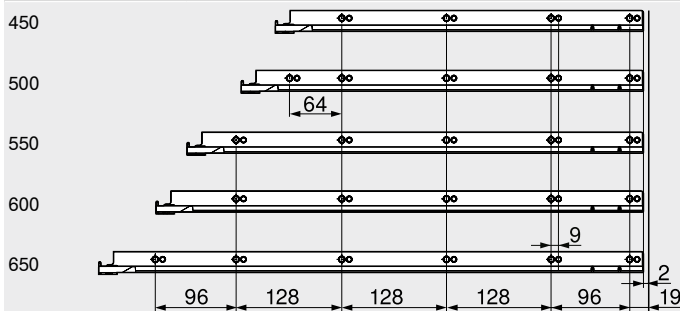
- 1 Lățime interioară corp LW – 86 mm

Proiectare



Distanță între serii de găuri – stabilizare laterală

Lungime nominală NL (mm)



Adâncime interioară corp LT minimă = lungime nominală NL + 3 mm

Indicații pagină

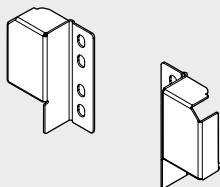
Vedere de ansamblu – TANDEMBOX antaro	263
Vedere de ansamblu – ajutoare pentru prelucrare	561
Informații tehnice suplimentare	662

Montare, demontare și reglare

Short-URL
www.blum.com/a350



Suport de lonjeron flexibil



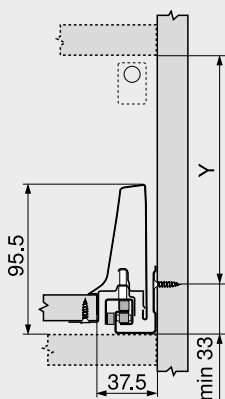
- culoare: alb-mătase | negru-terra | gri RAL 9006 (gri-aluminiu)
- material: oțel

Informații pentru comandă

Denumire	Nr. art.
Suport de lonjeron flexibil	ZRR.5200

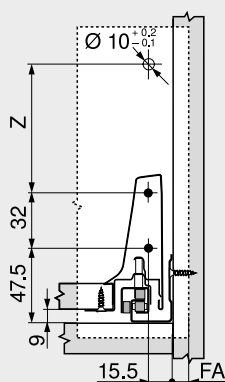
Proiectare

Spațiu necesar în corp



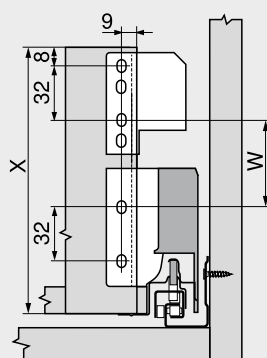
Poziționare liberă
Y = X - 4 mm
X Înălțime spate

Cote de montare – front – montare cu șuruburi



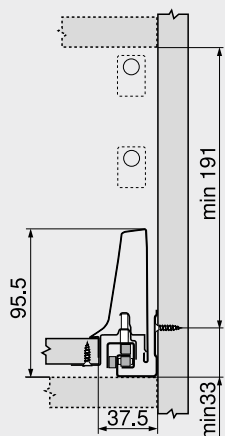
Poziționare liberă
Z = X - 71 mm
X Înălțime spate
FA Acoperire front

Cote de montare – spate sertar



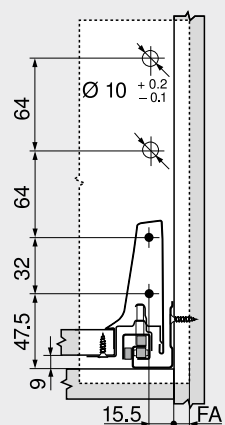
Poziționare liberă
W = X - 103 mm
X Înălțime spate

Spațiu necesar în corp



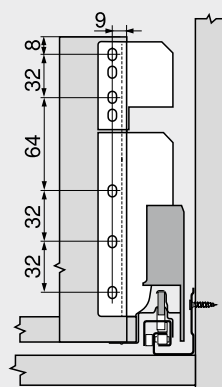
Înălțime D – lonjeron dublu (suport spate înălțime B)

Cote de montare – front – montare cu șuruburi



Înălțime D – lonjeron dublu (suport spate înălțime B)
FA Acoperire front

Cote de montare – spate sertar

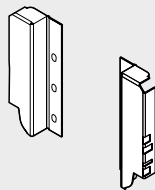


Înălțime D – lonjeron dublu (suport spate înălțime B)

Indicații pagină

Vedere de ansamblu – TANDEMBOX antaro	263	Informații tehnice suplimentare	662
Accesorii – spate metalic	302		
Vedere de ansamblu – ajutoare pentru prelucrare	561		

Suporturi spate înălțime B



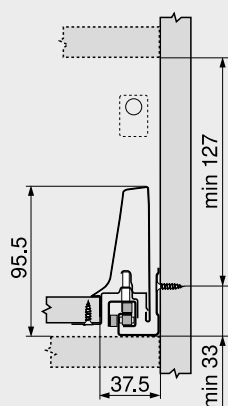
- pentru TANDEMBOX
- culoare: alb-mătase | negru-terra | gri RAL 9006 (gri-aluminiu)
- material: oțel

Informații pentru comandă

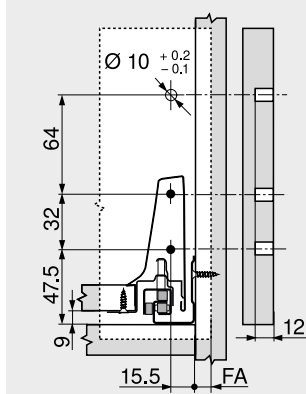
Denumire	Nr. art.
Suporturi spate înălțime B	Z30B000S.04
Debitare	
Înălțime spate	135 mm

Proiectare

Spațiu necesar în corp

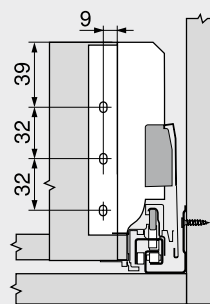


Cote de montare – front – montare cu șuruburi



FA Acoperire front

Cote de montare – spate sertar

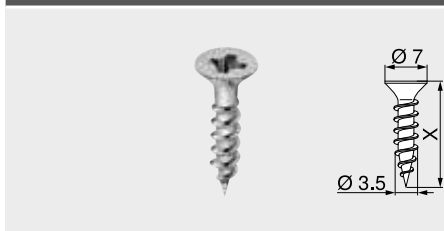


Indicații pagină

Vedere de ansamblu – TANDEMBOX antaro	263
Vedere de ansamblu – ajutoare pentru prelucrare	561
Informații tehnice suplimentare	662

Șuruburi pentru lemn

Ø 3.5 mm



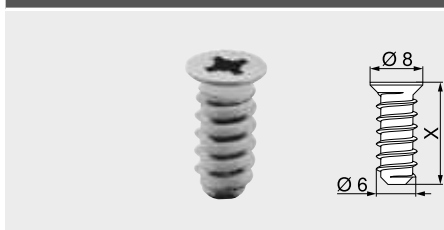
- Ø 3.5 mm
- culoare: nichelat
- material: oțel

Informații pentru comandă

X (mm)	Nr. art.
15.0	609.1500
17.0	609.1700

Euroșuruburi

Ø 6.0 mm



- Ø 6 mm
- diametru de găurire Ø 5 mm
- culoare: nichelat
- material: oțel

Informații pentru comandă

X (mm)	Nr. art.
10.0	661.1000.HG
11.5	661.1150.HG
13.0	661.1300.HG
14.5	661.1450.HG
20.0	661.2000.HG

Burghiu de centrare

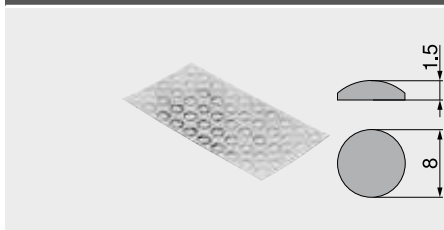


- Ø 2.7 mm, lungime burghiu 70 mm
- pentru pregătire și centrare la șuruburi pentru lemn de Ø 3.5 mm
- adâncime găurire până la 8 mm
- material: oțel, călit

Informații pentru comandă

Denumire	Nr. art.
Burghiu de centrare	M01.ZZ03.01
Burghiu de schimb	M01.ZZB3

Pastilă de amortizare cu lipire

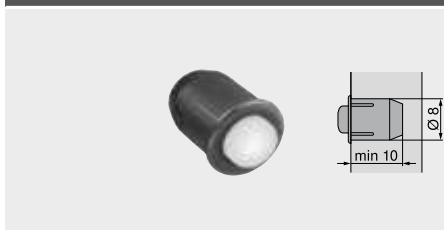


- pentru reducerea zgomotului
- culoare: natur
- material: plastic

Informații pentru comandă

Denumire	Nr. art.
Pastilă de amortizare cu lipire	993.710

Pastilă de amortizare cu găurire



- pentru reducerea zgomotului
- rost front 2 mm
- din 2 părți
- culoare: gri RAL 9006 (gri-aluminiu)
- material: plastic

Informații pentru comandă

Denumire	Nr. art.
Pastilă de amortizare cu găurire	993.706

Șurubelniță cu vârf în cruce



- cu vârf în cruce mărimea PZ 2
- lungime tijă 100 mm
- lungime totală 200 mm
- mâner portocaliu inscripționat cu Blum
- culoare: negru/portocaliu
- material: plastic/oțel

Informații pentru comandă

Denumire	Nr. art.
Șurubelniță cu vârf în cruce	303.756.1

Șurubelniță cu vârf drept

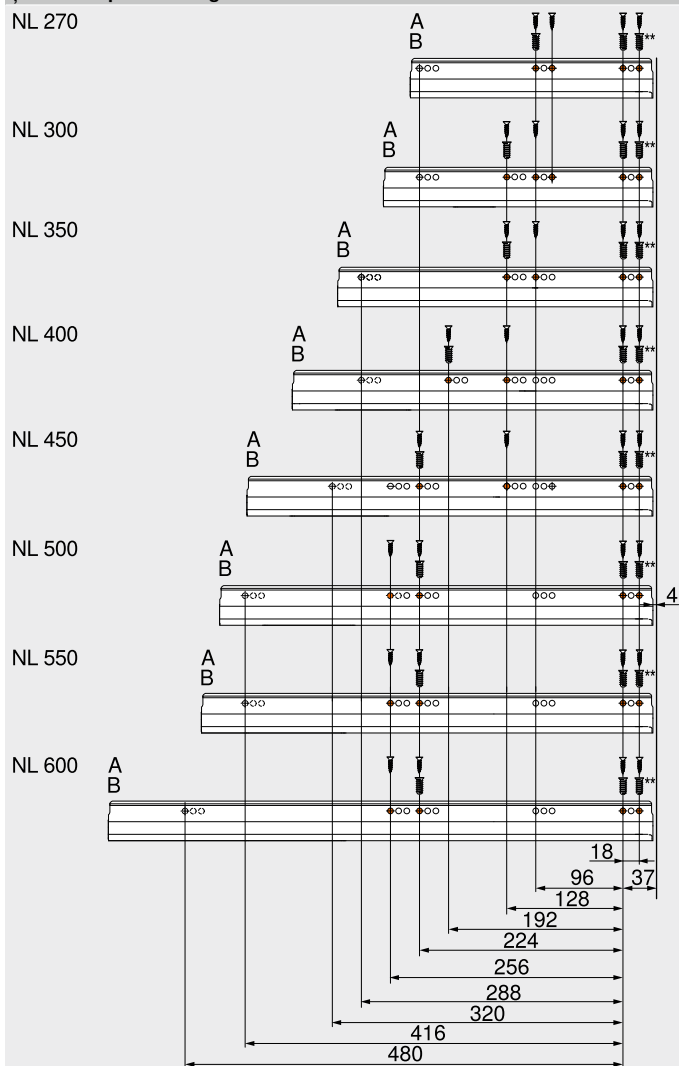


- cu vârf drept, dimensiune 1.0 x 5.5 mm
- lungime tijă 125 mm
- lungime totală 225 mm
- mâner portocaliu inscripționat cu Blum
- culoare: negru/portocaliu
- material: plastic/oțel

Informații pentru comandă

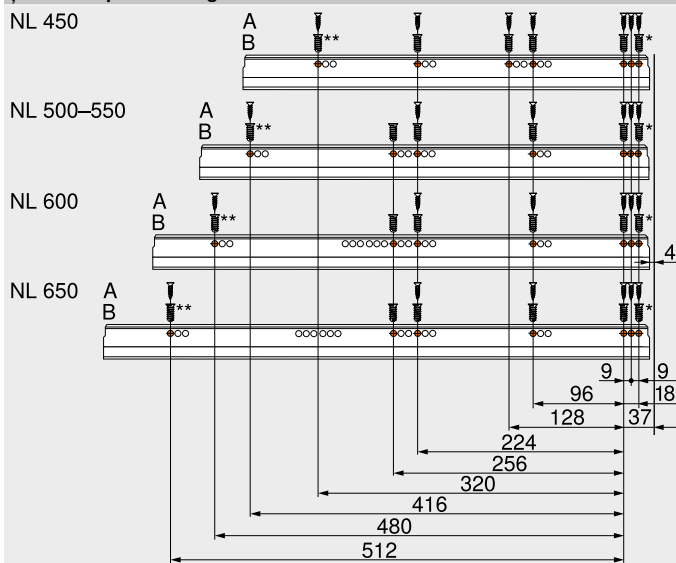
Denumire	Nr. art.
Șurubelniță cu vârf drept	314.928.1

Șină de corp 578 – 30 kg



- NL Lungime nominală
- A Șurub pentru lemn Ø 4 x 15 mm
- B Euroșurub, nr. art. 661.1450.HG
- ** Opțional pentru o stabilitate mai mare
Se poate înlocui cu șuruburi pentru lemn Ø 4 x 15 mm

Șină de corp 576 – 65 kg



- NL Lungime nominală
- A Șurub pentru lemn Ø 4 x 15 mm
- B Euroșurub, nr. art. 661.1450.HG
- * Se poate înlocui cu șuruburi pentru lemn Ø 4 x 15 mm
- ** Opțional pentru o stabilitate mai mare
Se poate înlocui cu șuruburi pentru lemn Ø 4 x 15 mm

TANDEMBOX antaro ◀

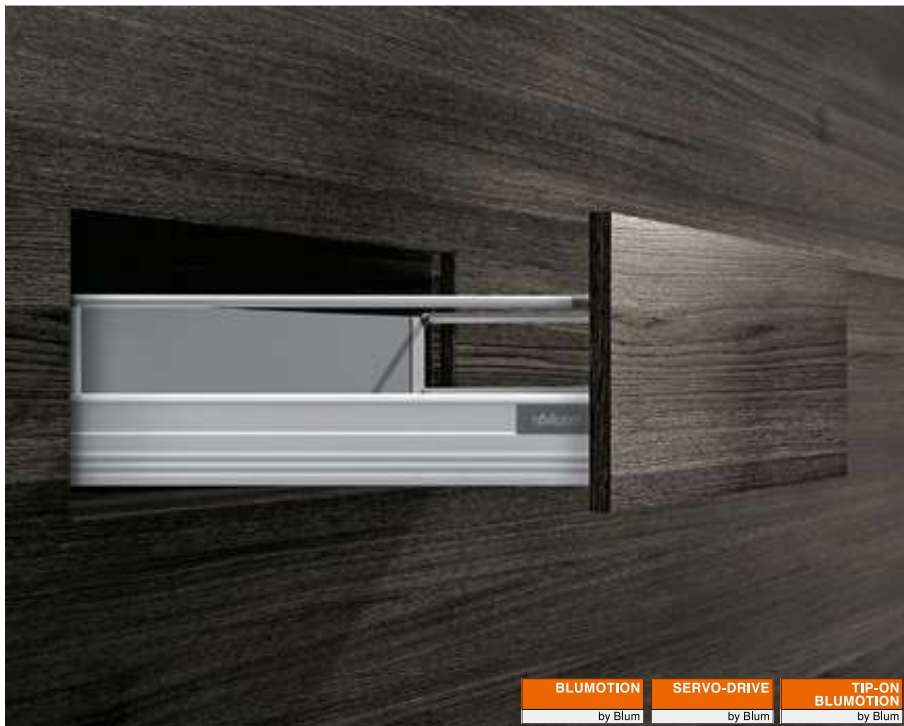
Sisteme box



Sisteme box

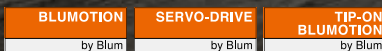


Linia versatilă – forme rotunde și mai mult de atât



TANDEMBOX plus vă oferă soluția potrivită pentru mai multe aplicații. Fie că este vorba de un sistem cu lonjeron rotund sau sertar închis, TANDEMBOX plus plus convinge prin designul simplu și programul bine definit de culori și componente.

Dacă se dorește, sertarele și extragerile pot fi combinate cu diferitele sisteme de susținere la deschidere. SERVO-DRIVE, susținerea electrică la deschidere, compatibil cu BLUMOTION, sau TIP-ON BLUMOTION, susținerea mecanică la deschidere, combinat cu BLUMOTION.




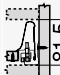


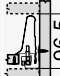


















Sistemul cu lonjeron rotund și designul simplu sunt caracteristicile liniei de program TANDEMBOX, care și-a dovedit calitatea și eficiența de-a lungul anilor. Se poate realiza un sertar cu pereți laterali închiși prin folosirea BOXSIDE-ului cu perete dublu



TANDEMBOX convinge de mulți ani datorită confortului ridicat la utilizare și a designului minimalist. Actualizările tehnologice permanente asigură o deschidere stabilă și o glisare optimizată

Pentru alegerea simplă a produselor și pentru a comanda articolele disponibile, vă rugăm să utilizați configuratorul de produse

Short-URL
www.blum.com/configurator

Aplicații	kg	Spațiu necesar	Web-code	Pagina	Aplicații	kg	Spațiu necesar	Web-code	Pagina
>> Corp standard									
Sertar					Sertar interior				
	Sertar – N	30							
									
			DQCCLA						
	Sertar – M	30 65				Sertar interior – M	30 65		
									
			DQCDAM					DQCFEM	
	Sertar – K	30 65				Sertar interior – K	30 65		
									
			DQCDZY					DQCG3Y	
Extragere cu front înalt					Extragere interioară				
	Extragere cu front înalt – lonjeron – B	30 65				Extragere interioară – lonjeron – B	30 65		
									
			DQCGTA					DQCIXA	
	Extragere cu front înalt – lonjeron – D	30 65				Extragere interioară – lonjeron – D	30 65		
									
			DQCHIM					DQCJMM	
	BOXSIDE este posibil					BOXSIDE este posibil			
>> Corp de colț									
	SPACE CORNER	65							
	Asistență în planificare și comandă								
	Short-URL								
	www.blum.com/planningtools								
>> Dulap sub chiuvetă									
Extragere cu front înalt									
	Extragere cu front înalt – lonjeron – D	30 65							
									
			DQC17Y						
	BOXSIDE este posibil								
>> Dulap pentru provizii									
	SPACE TOWER	30 65							
	Lățime corp 275–1200 mm								
								DQGSBY	
>> Dulapuri înguste									
	SPACE TWIN	20							
	Lățime corp 200 mm								
								DQGVUM	
kg	Capacitate de încărcare dinamică								

📍 | 📞 Verificarea disponibilității produsului

Short-URL

www.blum.com/configurator

Două funcții – o combinație fascinantă



TIP-ON BLUMOTION pentru TANDEMBOX combină avantajele susținerii mecanice a deschiderii TIP-ON cu amortizarea BLUMOTION pentru o închidere silențioasă și lină – complet mecanică.

Datorită domeniului mare de declanșare, TIP-ON BLUMOTION asigură o ușurință în utilizarea sertarelor și extragerilor fără mâner. Sincronizarea opțională permite mărirea suplimentară a domeniului de declanșare.

TIP-ON
BLUMOTION
by Blum

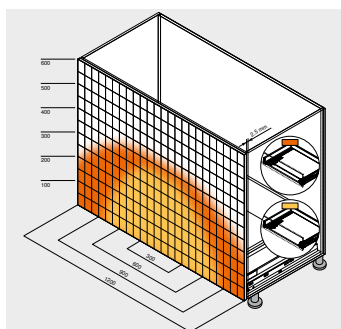


Deschidere prin atingere, glisare ușoară și închidere lină silențioasă – cu tehnologia TIP-ON BLUMOTION mișcarea devine o experiență armonioasă

Mișcarea este susținută exclusiv mecanic



Rostul redus al frontului
TIP-ON BLUMOTION se poate realiza cu un rost de front de 2.5 mm



domeniu mare de declanșare
Sincronizarea opțională permite mărirea suplimentară a domeniului de declanșare. Vă recomandăm utilizarea generală a unei sincronizări



Setări pe patru dimensiuni
Reglajele pe patru dimensiuni asigură un rost exact. Reglarea pe adâncime este integrată și se realizează fără unelte cu ajutorul unei roți dințate de reglare




Montare simplă, fără unelte
Unitatea TIP-ON BLUMOTION se montează fără unelte, precum și toate celelalte componente


TIP-ON BLUMOTION pentru TANDEMBOX ◀
Vedere de ansamblu ◀◀

Sisteme box





Sisteme box

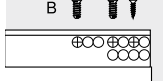
	Vedere de ansamblu – sisteme box	203							
	▶ TANDEMBOX intivo	260							
	▶ TANDEMBOX antaro	262							
	▶ TANDEMBOX plus	310							
	▶ SERVO-DRIVE pentru LEGRABOX TANDEMBOX	320							

Aplicații		kg						Webcode	Pagina
▶▶ Aplicații									
	TIP-ON BLUMOTION	30							
		65							
									314

kg Capacitate de încărcare dinamică

▶▶ Accesorii				
	Element de inserție	300	Șuruburi	306
	Spate metalic	302	Burghiu de centrare	306
	Stabilizare front/fund de sertar	302	Pastile de amortizare	306
	Stabilizare laterală – construită în sus	303	Șurubelnițe	307
	Suport de lonjeron flexibil	304		
	Suporturi spate înălțime B	305		

▶▶ Fixarea șinelor de corp		
	Șină de corp 578 – 30 kg	318
	Șină de corp 576 – 65 kg	318



▶▶ Montare, demontare și reglare

	Montare, demontare și reglare	
	Short-URL www.blum.com/a370	

Pictograme		
	Articol disponibil numai la cerere	

TIP-ON BLUMOTION



- susținere mecanică la deschidere TIP-ON combinat cu BLUMOTION – pentru o închidere lină și silențioasă
- rost front 2.5 mm
- reglare pe patru dimensiuni a frontului
- domeniu mare de declanșare
- glisare lină sincronizată
- sincronizare de la o lățime interioară a corpului de LW 238 mm

Informații pentru comandă

1	Șine de corp stânga/dreapta	
	TIP-ON BLUMOTION	
Lungime nominală NL (mm)	Capacitate de încărcare dinamică (kg)	
	30	65
270	578.2701M	
300	578.3001M	
350	578.3501M	
400	578.4001M	
450	578.4501M	576.4501M
500	578.5001M	576.5001M
550	578.5501M	576.5501M
600	578.6001M	576.6001M
650		576.6501M

6	Set TIP-ON BLUMOTION					Nr. art.
	Lungime nominală NL (mm)	Unitate	Șină de corp (kg)	Greutate (kg)	1	
	270–300	S0	30	≤ 10		T60B3030
	270–300	S1	30	> 10–20		T60B3130
	350–600	L1	30	≤ 20	2	T60B3330
	350–600	L3	30	15–40	2	T60B3530
	450–650	L5	65	35–65	3	T60B3560

Compus din:

- 6a 1 x Unitate TIP-ON BLUMOTION stânga/dreapta
 - 6b 1 x Piesă de antrenare TIP-ON BLUMOTION- stânga/dreapta
 - 6e 2 x Sincronizare TIP-ON BLUMOTION-Adaptor
- 1 Intervalet recomandate de greutate (greutate totală a extragerii) pentru o funcție de deschidere și închidere optimă
2 Compatibil doar cu șină de corp 30 kg
3 Recomandare: combinați doar cu șina de corp de 65 kg

Lățime interioară corp LW ≥ 287 mm

6f	Arbore pentru sincronizarea TIP-ON BLUMOTION		Nr. art.
	Variantă de execuție	Culoare	
	Rotundă	Gri	T60.1125W

În combinație cu 6e 2 x T60.000D
Potrivit până la o lățime interioară corp LW de 1370 mm

Indiciv

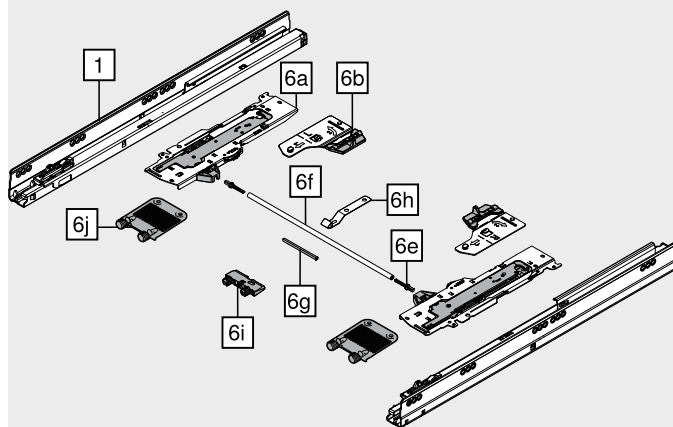
Pentru o funcționare și un domeniu de declanșare optim vă recomandăm utilizarea unei sincronizări

Debitare Lățime interioară corp LW – 240 mm

Lățime interioară corp LW 238–286 mm

6g	TIP-ON BLUMOTION-sincronizare		Nr. art.
	Variantă de execuție	Culoare	
	Pătrată	RAL 7035 gri deschis	T60.300D

Debitare Lățime interioară corp LW – 214 mm



Accesorii

6e	Sincronizare TIP-ON BLUMOTION-Adaptor		
	Variantă de execuție	Culoare	Nr. art.
	Simetrică	RAL 7035 gri deschis	T60.000D

Lățime interioară corp LW ≥ 287 mm

6h	Suport arbore de sincronizare TIP-ON BLUMOTION		
	Lățime corp KB (mm)	Material	Nr. art.
	≥ 750	Oțel	T60B000H

Pentru extrageri montate la baza corpului sau a traverselor
Împiedică atârnamul arborelui de sincronizare TIP-ON BLUMOTION

6i	Vinclu de susținere pentru fund		
	Lățime corp KB (mm)	Culoare	Nr. art.
	≥ 750	RAL 7037 gri-praf	Z96.2011

Pentru extrageri montate la baza corpului sau a traverselor
Pentru susținerea fundului extragerii

6j	Stabilizare front/fund de sertar		
	Material	Culoare	Nr. art.
	Plastic	RAL 7037 gri-praf	2 x Z96.10E1

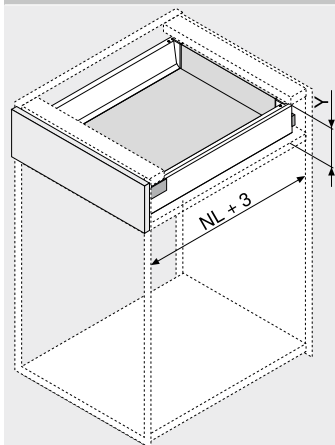
-	Șablon de verificare și reglare TIP-ON BLUMOTION		
	Rost front FS (mm)	Culoare	Nr. art.
	2.5	Portocaliu	65.5627

TIP-ON BLUMOTION

Proiectare

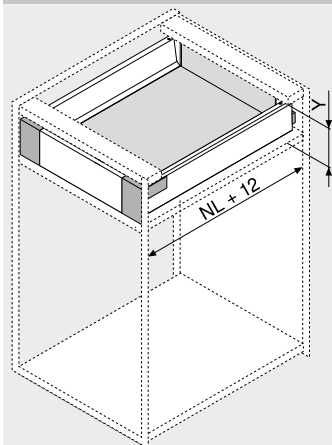
Spațiu necesar în corp

Sertar | extragere cu front înalt



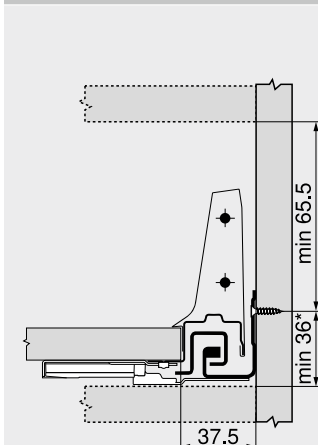
Înălțime spate	Y (mm)
N	85.5
M	101.5
K	133.5
B	161
C	195
D	227
NL	Lungime nominală

Sertar interior | extragere interioară

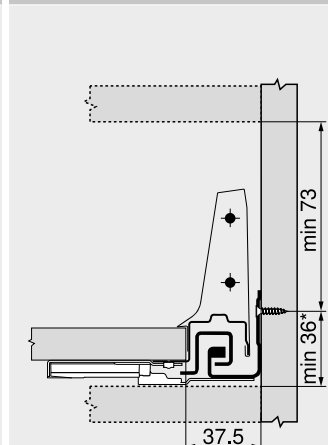


Înălțime spate	Y (mm)
M	109
K	139.5
B	161
C	195
D	227
NL	Lungime nominală

Sertar | extragere cu front înalt



Sertar interior | extragere interioară

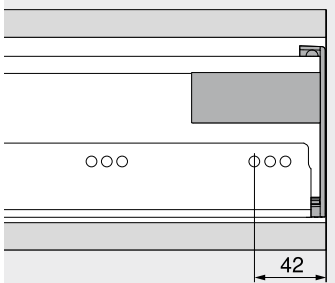


Înălțime M

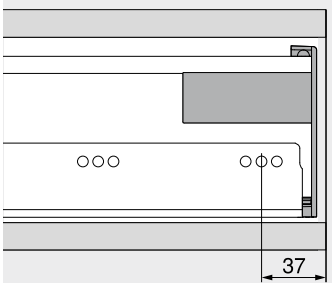
* La 36–39 mm și o lățime a corpului de KB ≥ 750 mm este necesar un suport de sincronizare TIP-ON BLUMOTION și un vinclu de susținere în partea inferioară pentru a împiedica o coliziune a arborelui de sincronizare cu partea inferioară a corpului sau a traversei

Recomandăm o încercare de îmbinare

Poziție șurub – sertar interior | extragere interioară

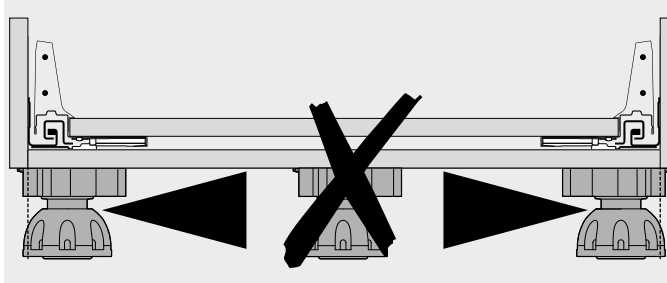


Varianta 1

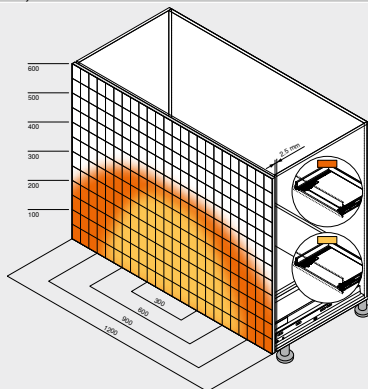


Varianta 2

Picior plintă



Domeniu de declanșare



Domeniu de declanșare

- Cu sincronizare
- Fără sincronizare

Rost minim fronturi (mm)

2.5

Cu stabilizare front/fund de sertar

Pentru o funcționare și un domeniu de declanșare optim vă recomandăm utilizarea unei sincronizări

Exemplu pentru 578 – 30 kg | 576 – 65 kg, înălțime D, lungime nominală NL 500 mm

Indicații pagină

Vedere de ansamblu – TIP-ON BLUMOTION pentru TANDEMBOX	313
Vedere de ansamblu – TANDEMBOX intivo	261
Vedere de ansamblu – TANDEMBOX antaro	263
Vedere de ansamblu – TANDEMBOX plus CABLOXX	311
Accesorii	552
	316

Fixarea șinelor de corp	318
Vedere de ansamblu – ajutoare pentru prelucrare	561
Informații tehnice suplimentare	662

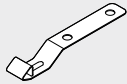
Montare, demontare și reglare

Short-URL

www.blum.com/a370



Suport arbore de sincronizare TIP-ON BLUMOTION



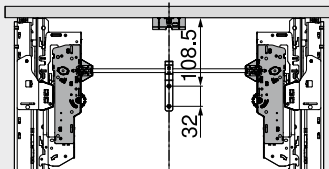
- împiedică atárnarea arborelui de sincronizare TIP-ON BLUMOTION
- pentru extrageri montate la baza corpului sau a traverselor
- necesar de la o lățime de corp de KB \geq 750 mm
- material: oțel

Informații pentru comandă

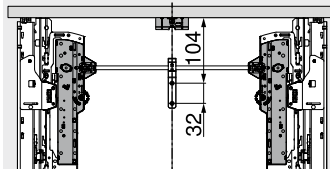
Denumire	Nr. art.
Suport arbore de sincronizare TIP-ON BLUMOTION	T60B000H

Proiectare

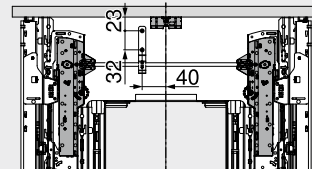
Cote de găurire – fund de sertar



Lungime nominală NL (mm)	Unitate TIP-ON BLUMOTION
270–300	S0 S1

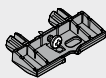


Lungime nominală NL (mm)	Unitate TIP-ON BLUMOTION
350–650	L1 L3 L5



Dulap sub chiuvetă	
Lungime nominală NL (mm)	Unitate TIP-ON BLUMOTION
350–650	L1 L3 L5

Vinclu de susținere pentru fund



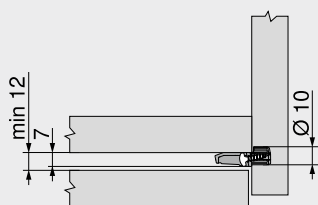
- pentru susținerea fundului extragerii
- pentru extrageri montate la baza corpului sau a traverselor
- necesar de la o lățime de corp de KB \geq 750 mm
- material: plastic

Informații pentru comandă

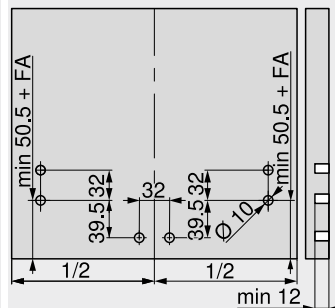
Denumire	Nr. art.
Vinclu de susținere pentru fund	Z96.2011

Proiectare

Spațiu necesar în corp

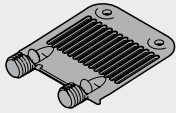


Cote de găurire – front



FA Acoperire front

Stabilizare front/fund de sertar



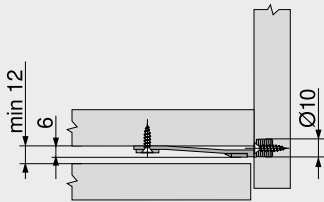
- pentru stabilizarea fronturilor înalte
- pentru susținerea fundurilor de sertar late
- necesar:
 - Înălțime front FH < 300 mm:**
 Lățime corp KB > 900 mm: 1 bucată
 - Înălțime front FH ≥ 300 mm:**
 Lățime corp KB < 450 mm: 1 bucată
 Lățime corp KB ≥ 450 mm: 2 bucată
 Lățime corp KB > 900 mm: 3 bucată

Informații pentru comandă

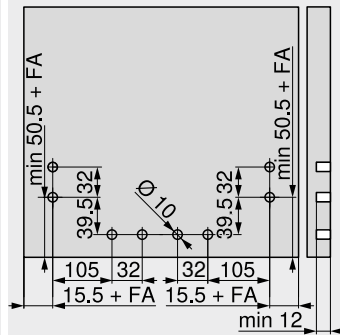
Mod de fixare	Culoare	Nr. art.
EXPANDO	RAL 7037 gri-praf	Z96.10E1

Proiectare

Spațiu necesar în corp

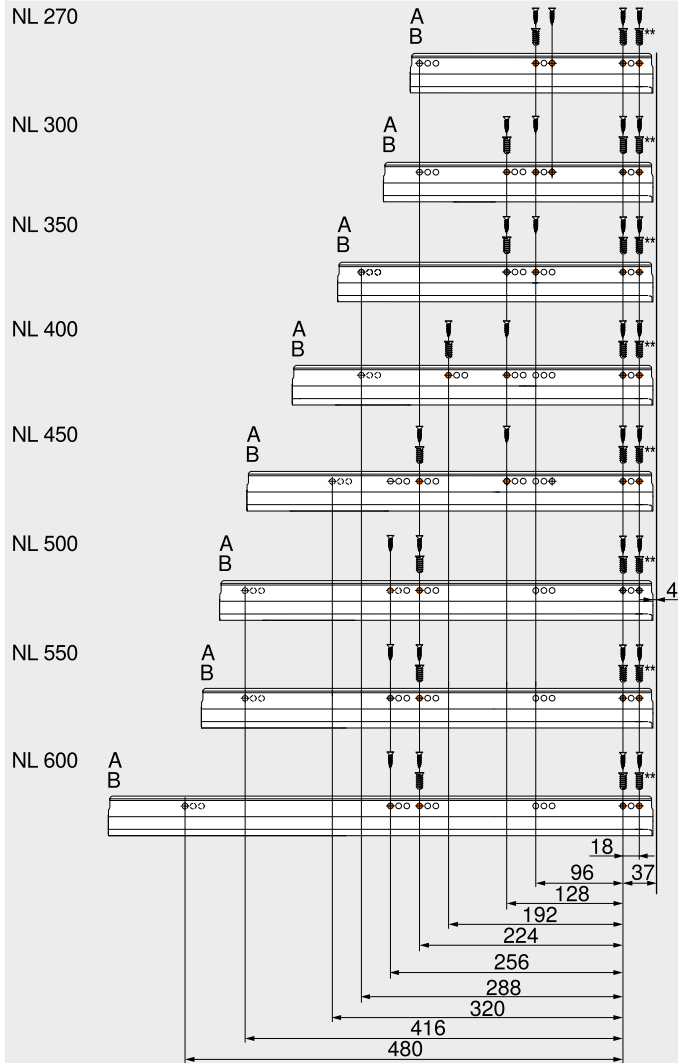


Cote de găurire – front



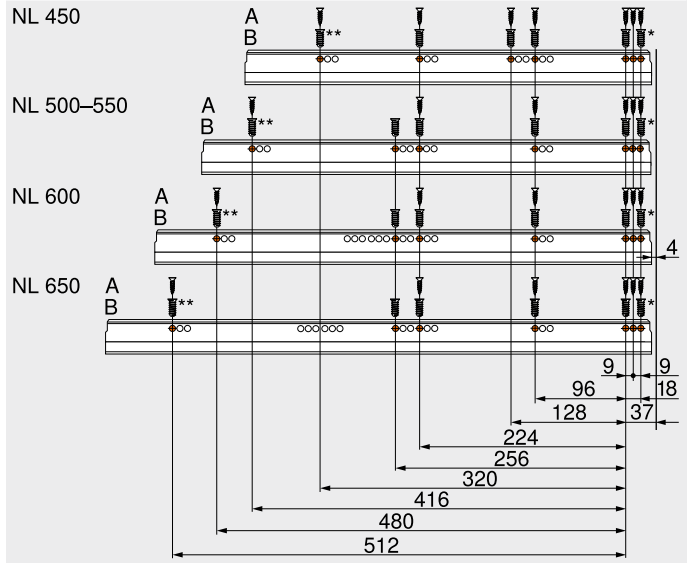
FA Acoperire front

Șină de corp 578 – 30 kg



- NL Lungime nominală
- A Șurub pentru lemn Ø 4 x 15 mm
- B Euroșurub, nr. art. 661.1450.HG
- ** Opțional pentru o stabilitate mai mare
Se poate înlocui cu șuruburi pentru lemn Ø 4 x 15 mm

Șină de corp 576 – 65 kg



- NL Lungime nominală
- A Șurub pentru lemn Ø 4 x 15 mm
- B Euroșurub, nr. art. 661.1450.HG
- * Se poate înlocui cu șuruburi pentru lemn Ø 4 x 15 mm
- ** Opțional pentru o stabilitate mai mare
Se poate înlocui cu șuruburi pentru lemn Ø 4 x 15 mm

TIP-ON BLUMOTION pentru TANDEMBOX ◀

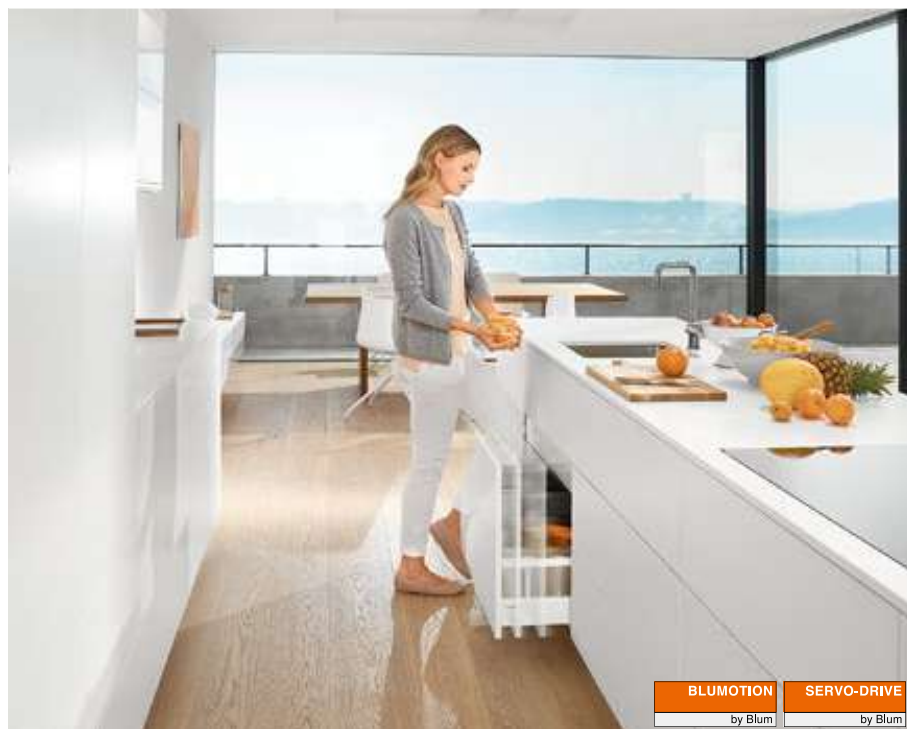
Sisteme box



Sisteme box



Mai multă libertate de design datorită susținerii electrice la deschidere



Împreună cu BLUMOTION, pentru închidere lină și silențioasă, am obținut un confort ridicat și o nouă libertate de utilizare și mișcare.

O apăsare scurtă a frontului fără mâner sau o tragere ușoară de mâner sunt suficiente pentru ca sertarele și extragerile cu front înalt să se deschidă, ca de la sine, datorită susținerii electrice. Indiferent de zona unde atingeți frontului, extragerile se vor deschide și se va obține un confort ridicat la utilizare în orice încăpere a locuinței. Astfel se obține o libertate mai mare de utilizare și mișcare și un confort ridicat la deschidere pentru fiecare spațiu din locuință.



Atât de ușoară poate fi deschiderea și închiderea



Cu mâna, piciorul, genunchiul sau șoldul: atât de ușoară poate fi deschiderea

Tehnologie ultraperformantă, simplu de integrat



Indiferent dacă este un dulap inferior sau superior – un singur sistem asigură deschiderea extragerilor și ușilor cu mecanism de ridicare, fără mânere, ca de la sine. Totodată, diferitele componente pentru cablare sunt aceleași. Un singur transformator este suficient pentru alimentarea unei bucătări întregi



Utilizare

- nu există o legătură rigidă cu unitatea de antrenare
- extragerile LEGRABOX | TANDEMBOX nu suferă modificări constructive

Montare | Prelucrare

- montare fără unelte
- cablare simplă
- șabloane Blum pentru găurire

Sisteme box

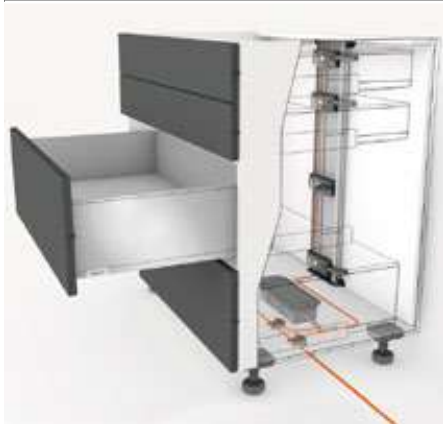
 Imagine simbolică	Vedere de ansamblu – sisteme box	203		
	▶ LEGRABOX	204		
	▶ TANDEMBOX intivo	260		
	▶ TANDEMBOX antaro	262		
	▶ TANDEMBOX plus	310		
▶▶ Aplicații				
 Imagine simbolică	Corp standard	322	SERVO-DRIVE uno destinat soluțiilor cu găleți pentru gunoi așezate – LEGRABOX TANDEMBOX	346
	SPACE TOWER	328		
	Dulap sub chiuvetă	334	SERVO-DRIVE uno pentru soluții cu găleți de gunoi suspendate – TANDEMBOX	348
	Corp cu un singur element de extragere – profil portant orizontal	338		
	Corp cu un singur element de extragere – reazem în vinclu cu fixare sus	342		
▶▶ Accesorii				
 Imagine simbolică	Suport de cablu	350		
	Stabilizare front/fund de sertar	350		
	Cablu de sincronizare	351		
	Set COMBOX	351		
▶▶ Montare, demontare și reglare				
 Imagine simbolică	Montare, demontare și reglare		Directiva pentru mașini	665
			Informații detaliate cu privire la directiva referitoare la mașini	
	Short-URL	www.blum.com/a380		Short-URL

Pictograme

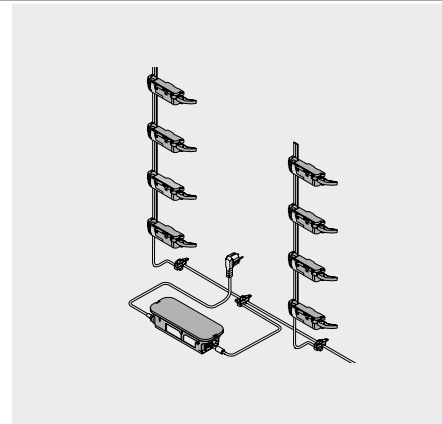


Articol disponibil numai la cerere

Corp standard



- susținere electrică la deschidere compatibilă cu BLUMOTION – pentru închidere lină și silențioasă
- cu profil portant vertical
- nu există o legătură fixă între unitatea de antrenare și sertar
- sertarele/extragerile nu suferă modificări constructive
- montare fără unelte
- cablare simplă
- adâncime de montare redusă



Sisteme box

Informații pentru comandă

1	Distanțier cu arc Blum			Nr. art.
	Diametru (mm)			
	Ø 5			993.0530
	Ø 8			993.0830.01

Utilizați 2 bucăți la înălțime front FH până la 300 mm
 Utilizați 4 bucăți la înălțime front FH pornind de la 300 mm
 În cazul unei șine de corp LEGRABOX de 70 kg, utilizați 4 bucăți
 În cazul unei șine de corp TANDEMBOX de 65 kg, utilizați 4 bucăți

2	Profil portant				Nr. art.
	Lungime (mm)	Material	Cablu		
	650	Aluminiu	●		Z10T650AA
	700	Aluminiu	●		Z10T700AA
	710	Aluminiu	●		Z10T710AA
	750	Aluminiu	●		Z10T750AA
	800	Aluminiu	●		Z10T800AA
	1170	Aluminiu	–		Z10T1170A

Pentru debitare la dimensiune

- Cu cablu
- Fără cablu

Debitare Înălțime interioară corp LH – 10 mm

3a	Suport de profil portant sus/jos			
	Culoare	Material		Nr. art.
	R7037	Plastic		Z10D01E0.01

Alternativă la 3a			
3b	Suport de profil portant jos/spate		
	Culoare	Material	Nr. art.
	R7037	Plastic	Z10D01EA.01

Incl. capac de acoperire pt profil portant

9	Unitate de antrenare		
	Culoare	Material	Nr. art.
	R7037	Plastic	Z10A3000.03

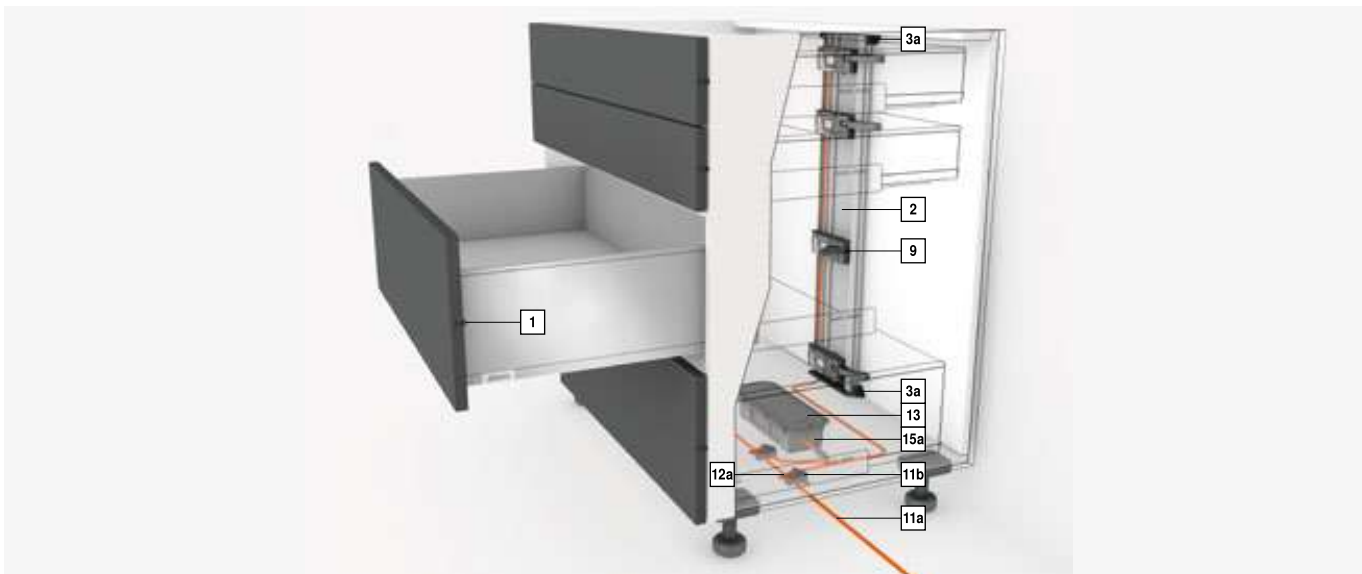
Incl. prelungirea pârgheii premontată

10	Fixare pârghie		
	Sisteme box	Culoare	Nr. art.
	LEGRABOX	S	Z10A3006

Spate din lemn
 Necesar la o înălțime M și la o lățime interioară a corpului LW de 267–286 mm

10	Piesă de ghidare pentru pârghie		
	Sisteme box	Culoare	Nr. art.
	TANDEMBOX	R7037	Z10A3H00

Spate din lemn
 Necesar la o înălțime M și la o lățime interioară a corpului LW de 242–316 mm



Corp standard

Informații pentru comandă

11 Cablu de repartizare și protecție pentru capăt de cablu

Culoare	Lungime (m)	Nr. art.
S	8	Z10K800AE

Compus din:

- 11a 1 x Cablu de repartizare
11b 5 x Protecție pentru capăt de cablu
Pentru debitare la dimensiune
Utilizabil drept cablu de repartizare, cablu de legătură pe profilul portant, cablu de comunicație

12 Nod de legătură și protecție pentru capăt de cablu

Culoare	Material	Nr. art.
S	Plastic	Z10V100E.01

Compus din:

- 12a 1 x Nod de legătură
11b 2 x Protecție pentru capăt de cablu

13 Transformator 24 W Blum

Pachet de limbi	Nr. art.	Pachet de limbi	Nr. art.
A	Z10NE030A	F	Z10NE030F
B	Z10NE030B	G	Z10NE030G
C	Z10NE030C	H	Z10NE030H
D	Z10NE030D	J	Z10NE030J
E	Z10NE030E		

Incl. instrucțiuni de utilizare, instrucțiuni de montare

Fără cablu de rețea

Pachet de limbi

A DE EN FR IT NL	F BG ET LT LV RO RU
B DA EN FI NO SV	G EN ES FR
C EL EN HR SL SR TR	H EN ZH
D EN ES FR IT PT	J JA
E CS HU PL SK	

Prescurtare limbi conform ISO-639

14 Cablu de rețea

Piață	Nr. art.	Piață	Nr. art.
AR	Z10M200A	JP	Z10M200J
UK	Z10M200B	AU	Z10M200K
CH	Z10M200C	CL	Z10M200L
DK	Z10M200D	CN	Z10M200N
Europa	Z10M200E	BR	Z10M200S.01
Europa ¹	Z10M200E.OS	TW	Z10M200T
IN	Z10M200H	US CA	Z10M200U
IL	Z10M200I	ZA	Z10M200Z

¹ Fără ștecăr

15a Suport de transformator

Montare pe fund corp

Culoare	Material	Nr. art.
R7037	Plastic	Z10NG000

Incl. capac

Pentru transformator 24 W Blum

Alternativă la 15a

15b Suport de transformator

Montare pe perete

Culoare	Material	Nr. art.
WGR	Plastic	Z10NG120

Pentru transformator 24 W Blum

Accesorii

Suport de cablu			
Culoare	Material	Nr. art.	
W	Plastic	Z10K0009	

De exemplu, pentru fixarea cablului de repartizare

Stabilizare front/fund de sertar			
Culoare	Material	Nr. art.	
R7037	Plastic	Z96.10E1	

Cablu de sincronizare			
Lungime (mm)	Nr. art.		
80	Z10K008S		
500	Z10K050S		
1200	Z10K120S		
1600	Z10K160S		

Face legătura între două unități de antrenare care trebuie să se declanșeze simultan

Set COMBOX			
Culoare	Material	Nr. art.	
S	Plastic	Z10ZC00A	

Pentru evitarea coliziunii între fronturi în cazul folosirii SERVO-DRIVE la situațiile de colț

Se poate folosi numai cu unitatea de antrenare Z10A3000.02 sau cu modelele următoare

Incl. toate componentele de montaj și cablare

Culoare		Culoare	
R7037	RAL 7037 gri-praf	WGR	Gri-deschis
S	Negru	W	Alb

Indicații pagină

Vedere de ansamblu – SERVO-DRIVE pentru LEGRABOX TANDEMBOX	321	Proiectare – traversă verticală	326	Montare, demontare și reglare
Vedere de ansamblu – LEGRABOX	205	Accesorii	350	
Vedere de ansamblu – TANDEMBOX intivo	261	Vedere de ansamblu – ajutoare pentru prelucrare	561	Short-URL www.blum.com/a380
Vedere de ansamblu – TANDEMBOX antaro	263	Directiva pentru mașini	665	
Vedere de ansamblu – TANDEMBOX plus	311	Informații tehnice suplimentare	662	
Proiectare – traversă orizontală	324			

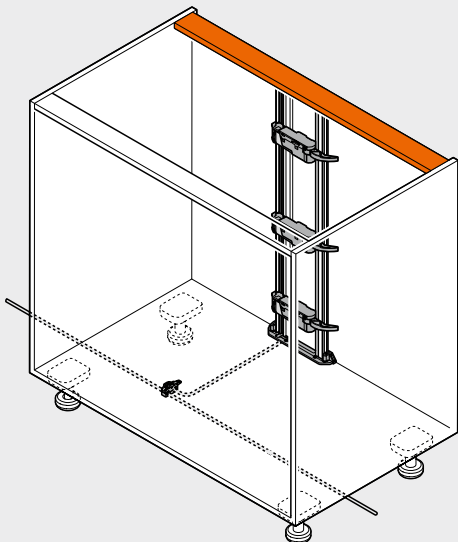


Corp standard

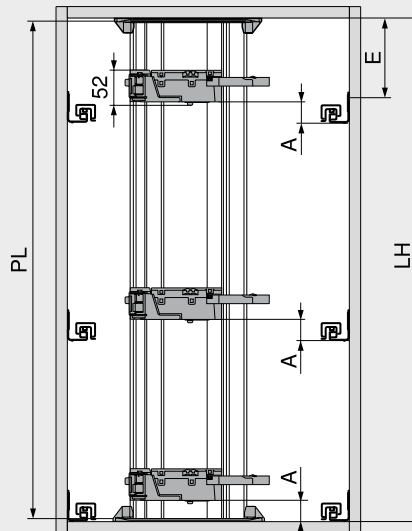
Proiectare

Construcție cu traversă orizontală

Corp



Poziție – unitate de antrenare



PL = LH – 10 mm
 Rotunjiți în jos la următorul pas zecimal
 A Distanță de la marginea inferioară a șinei de corp până la marginea inferioară a unității de antrenare
 E Distanță între marginea inferioară a capacului superior al corpului și pozițiile de fixare ale șinelor corpului
 LH Înălțime interioară corp
 PL Lungime profil portant

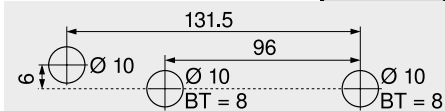
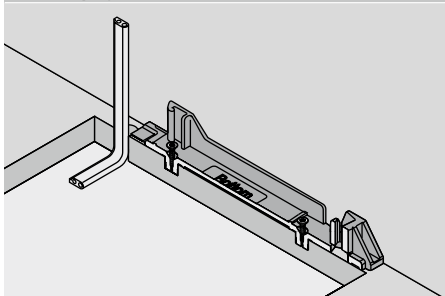
Poziție – unitate de antrenare

Sisteme box	Spate sertar	Înălțime spate	Lățime interioară corp LW (mm)							
			242–266		267–286		287–316		≥ 317	
			A (mm)	E min. (mm)	A (mm)	E min. (mm)	A (mm)	E min. (mm)	A (mm)	E min. (mm)
LEGRABOX	Spate din lemn	N	–	–	45	61	45	61	45	61
		M K C F	–	–	45	69	45	69	45	69
TANDEMBOX	Spate din lemn	N	–	–	–	–	–	–	–	–
		M K C F	–	–	45	69	45	69	45	69
	Spate metalic	N	35	56	35	56	35	56	28	49
		M K B C D	35	64	35	64	35	64	35	64
TANDEMBOX	Spate metalic	N	–	–	–	–	28	49	28	49
		M K B C D	–	–	35	64	35	64	35	64

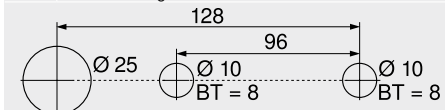
A Distanță de la marginea inferioară a șinei de corp până la marginea inferioară a unității de antrenare
 E Distanță între marginea inferioară a capacului superior al corpului și pozițiile de fixare ale șinelor corpului

Capac inferior – schemă de găurire

Cablare pe jos

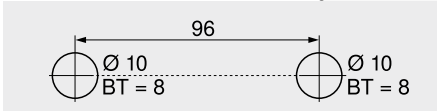
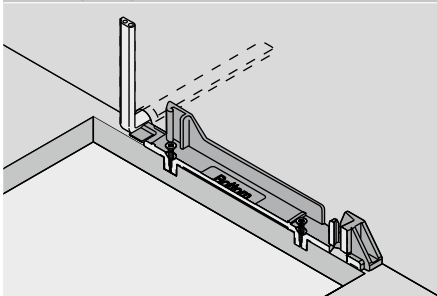


BT Adâncime de găurire



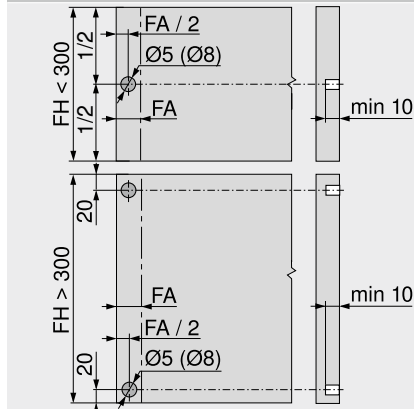
Schemă alternativă de găurire pentru PRO-CENTER și MINIPRESS
 BT Adâncime de găurire

Cablare prin spate



BT Adâncime de găurire

Prelucrare front – poziție distanțier cu arc Blum



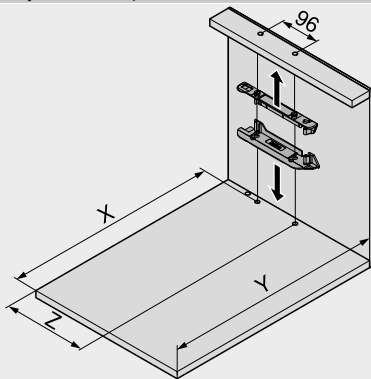
Distanțierul cu arc Blum asigură cursa de 2 mm necesară pentru declanșare
 În cazul utilizării unei șine LEGRABOX de 70 kg, respectiv a unei șine TANDEMBOX de 65 kg, se vor monta 4 distanțieri cu arc Blum
 Pentru o declanșare optimă, la o TANDEMBOX, utilizați piesa de stabilizare a frontului
 FA Acoperire front
 FH Înălțime front

Corp standard

Proiectare

Construcție cu traversă orizontală

Cote de găurire – capac inferior | traversă



Spate sertar	X (mm)	Y (mm)
Spate din lemn	NL + 19	NL + 33
Spate metalic	NL + 2	NL + 16
NL	Lungime nominală	
X	Cotă de găurire	
Y	Spațiu minim necesar	
Z	Cotă de găurire	

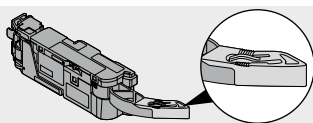
Cu această poziție de montaj a profilului portant, atât corpurile cu extrageri interioare, cât și corpurile cu extrageri care au fronturi aplicate, pot fi deschise prin tragere și prin apăsare

Sisteme box	Spate sertar	Înălțime spate	Lățime interioară corp LW (mm)									
			242–266			267–286			287–316			
			Z (mm)	Prelungitor pârghie	Piesă de ghidare pentru pârghie	Z (mm)	Prelungitor pârghie	Piesă de ghidare pentru pârghie	Fixare pârghie	Z (mm)	Prelungitor pârghie	Piesă de ghidare pentru pârghie
LEGRABOX	Spate din lemn	N M K C F	–	–	–	184	●	–	–	184	●	–
	Spate metalic	N M K C F	–	–	–	184	●	–	–	184	●	–
TANDEMBOX	Spate din lemn	N M K B C D	179	×	●	179	●	●	–	179	●	●
	Spate metalic	N M K B C D	–	–	–	–	–	–	–	190	×	–

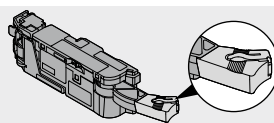
Sisteme box	Spate sertar	Înălțime spate	Lățime interioară corp LW (mm)					
			317–386			≥ 387		
			Z (mm)	Prelungitor pârghie	Piesă de ghidare pentru pârghie	Z (mm)	Prelungitor pârghie	Piesă de ghidare pentru pârghie
LEGRABOX	Spate din lemn	N M K C F	184	●	–	LW / 2	●	–
	Spate metalic	N M K C F	184	●	–	LW / 2	●	–
TANDEMBOX	Spate din lemn	N M K B C D	179	●	○	LW / 2	●	○
	Spate metalic	N M K B C D	190	●	–	LW / 2	●	–

LW Lățime interioară corp
Z Cotă de găurire
● Necesar

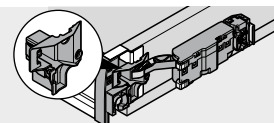
○ Nu este necesar
– Nu este posibil
× Înlăturare



Prelungitor pârghie

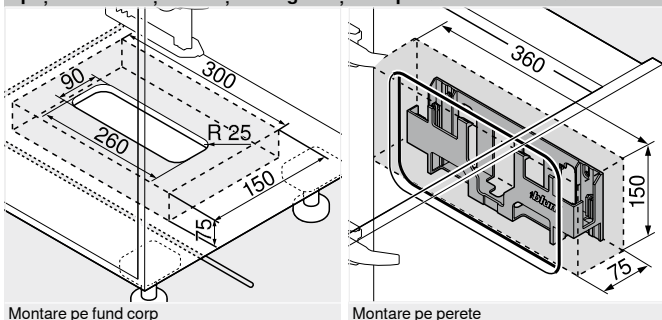


Fixare pârghie



Piesă de ghidare pentru pârghie

Spațiul necesar și distanța de siguranță – suport de transformator



Montare pe fund corp

Montare pe perete

Atenție

Respectați o distanță de siguranță de 30 mm de la marginea de jos (montare pe fund corp), respectiv marginea din față (montare pe perete) și de la marginile laterale ale suportului de transformator față de elementele învecinate, pentru a permite circulația aerului

În caz contrar, este posibil ca transformatorul să se supraîncălzească

Indicații pagină

Vedere de ansamblu – SERVO-DRIVE pentru LEGRABOX | TANDEMBOX

321

Informații pentru comandă
Proiectare – traversă verticală

322

Montare, demontare și reglare

Vedere de ansamblu – LEGRABOX

205

Accesorii

350

Vedere de ansamblu – TANDEMBOX intivo

261

Vedere de ansamblu – ajutoare pentru prelucrare

561

Short-URL

Vedere de ansamblu – TANDEMBOX antaro

263

Directiva pentru mașini

665

www.blum.com/a380

Vedere de ansamblu – TANDEMBOX plus

311

Informații tehnice suplimentare

662

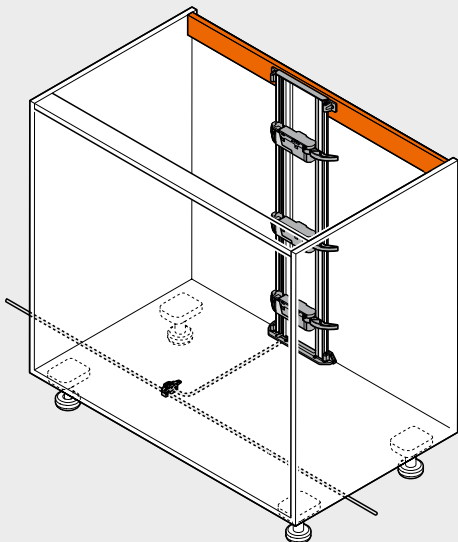


Corp standard

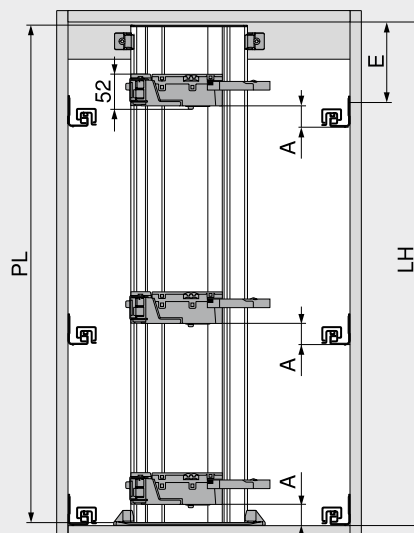
Proiectare

Construcție cu traversă verticală

Corp



Poziție – unitate de antrenare



PL = LH – 10 mm
Rotunjiți în jos la următorul pas zecimal
A Distanță de la marginea inferioară a șinei de corp până la marginea inferioară a unității de antrenare
E Distanță între marginea inferioară a capacului superior al corpului și pozițiile de fixare ale șinelor corpului
LH Înălțime interioară corp
PL Lungime profil portant

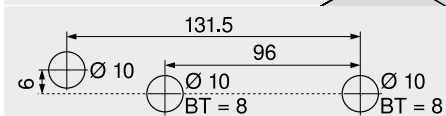
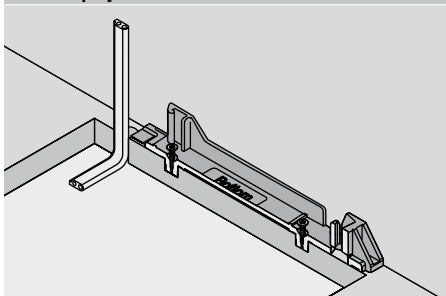
Poziție – unitate de antrenare

Sisteme box	Spate sertar	Înălțime spate	Lățime interioară corp LW (mm)							
			242–266		267–286		287–316		≥ 317	
			A (mm)	E min. (mm)	A (mm)	E min. (mm)	A (mm)	E min. (mm)	A (mm)	E min. (mm)
LEGRABOX	Spate din lemn	N	–	–	45	61	45	61	45	61
		M K C F	–	–	45	69	45	69	45	69
TANDEMBOX	Spate din lemn	N	–	–	–	–	–	–	–	–
		M K C F	–	–	45	69	45	69	45	69
	Spate metalic	N	35	56	35	56	35	56	28	49
		M K B C D	35	64	35	64	35	64	35	64
TANDEMBOX	Spate metalic	N	–	–	–	–	28	49	28	49
		M K B C D	–	–	35	64	35	64	35	64

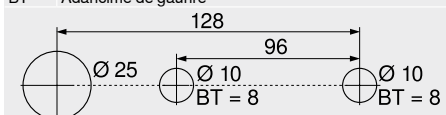
A Distanță de la marginea inferioară a șinei de corp până la marginea inferioară a unității de antrenare
E Distanță între marginea inferioară a capacului superior al corpului și pozițiile de fixare ale șinelor corpului

Capac inferior – schemă de găurire

Cablare pe jos

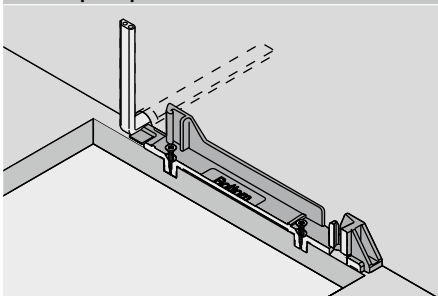


BT Adâncime de găurire



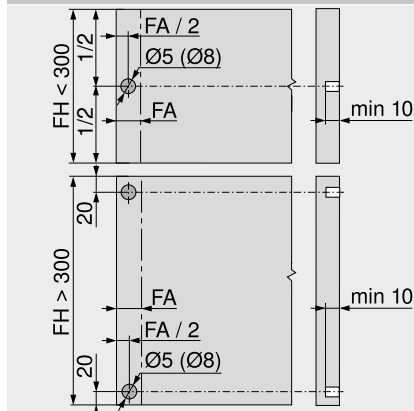
Schemă alternativă de găurire pentru PRO-CENTER și MINIPRESS
BT Adâncime de găurire

Cablare prin spate



BT Adâncime de găurire

Prelucrare front – poziție distanțier cu arc Blum



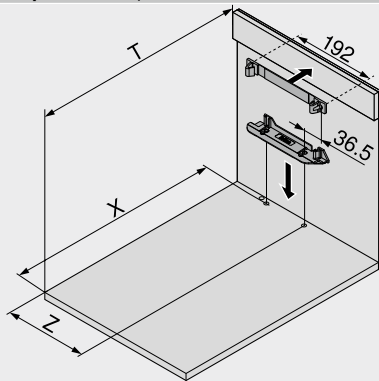
Distanțierul cu arc Blum asigură cursa de 2 mm necesară pentru declanșare
În cazul utilizării unei șine LEGRABOX de 70 kg, respectiv a unei șine TANDEMBOX de 65 kg, se vor monta 4 distanțieri cu arc Blum
Pentru o declanșare optimă, la o TANDEMBOX, utilizați piesa de stabilizare a frontului
FA Acoperire front
FH Înălțime front

Corp standard

Proiectare

Construcție cu traversă verticală

Cote de găurire – capac inferior | traversă



Spate sertar	X (mm)	T (mm)
Spate din lemn	NL + 19	NL + 34
Spate metalic	NL + 2	NL + 17

NL Lungime nominală
X Cotă de găurire
T Poziție margine traversă
Z Cotă de găurire

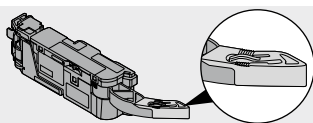
Cu această poziție de montaj a profilului portant, atât corpurile cu extrageri interioare, cât și corpurile cu extrageri care au fronturi aplicate, pot fi deschise prin tragere și prin apăsare

Sisteme box	Spate sertar	Înălțime spate	Lățime interioară corp LW (mm)									
			242–266			267–286			287–316			
			Z (mm)	Prelungitor pârghie	Piesă de ghidare pentru pârghie	Z (mm)	Prelungitor pârghie	Piesă de ghidare pentru pârghie	Fixare pârghie	Z (mm)	Prelungitor pârghie	Piesă de ghidare pentru pârghie
LEGRABOX	Spate din lemn	N M K C F	–	–	–	184	●	–	–	184	●	–
	Spate metalic	N M K C F	–	–	–	184	●	–	–	184	●	–
TANDEMBOX	Spate din lemn	N M K B C D	179	×	●	179	●	●	–	179	●	●
	Spate metalic	N M K B C D	–	–	–	–	–	–	–	190	×	–

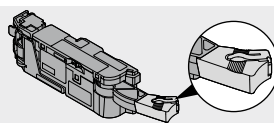
Sisteme box	Spate sertar	Înălțime spate	Lățime interioară corp LW (mm)					
			317–386			≥ 387		
			Z (mm)	Prelungitor pârghie	Piesă de ghidare pentru pârghie	Z (mm)	Prelungitor pârghie	Piesă de ghidare pentru pârghie
LEGRABOX	Spate din lemn	N M K C F	184	●	–	LW / 2	●	–
	Spate metalic	N M K C F	184	●	–	LW / 2	●	–
TANDEMBOX	Spate din lemn	N M K B C D	179	●	○	LW / 2	●	○
	Spate metalic	N M K B C D	190	●	–	LW / 2	●	–

LW Lățime interioară corp
Z Cotă de găurire
● Necesar

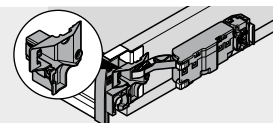
○ Nu este necesar
– Nu este posibil
× Înlăturare



Prelungitor pârghie

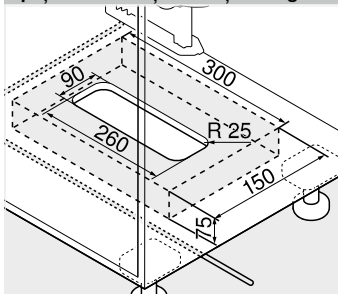


Fixare pârghie

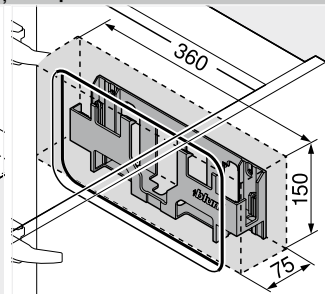


Piesă de ghidare pentru pârghie

Spațiul necesar și distanța de siguranță – suport de transformator



Montare pe fund corp



Montare pe perete

Atenție

Respectați o distanță de siguranță de 30 mm de la marginea de jos (montare pe fund corp), respectiv marginea din față (montare pe perete) și de la marginile laterale ale suportului de transformator față de elementele învecinate, pentru a permite circulația aerului

În caz contrar, este posibil ca transformatorul să se supraîncălzească

Indicații pagină

Vedere de ansamblu – SERVO-DRIVE pentru LEGRABOX | TANDEMBOX

321

Informații pentru comandă
Proiectare – traversă orizontală

322

Montare, demontare și reglare

Vedere de ansamblu – LEGRABOX

205

Accesorii

350

Vedere de ansamblu – TANDEMBOX intivo

261

Vedere de ansamblu – ajutoare pentru prelucrare

561

Short-URL

Vedere de ansamblu – TANDEMBOX antaro

263

Directiva pentru mașini

665

www.blum.com/a380

Vedere de ansamblu – TANDEMBOX plus

311

Informații tehnice suplimentare

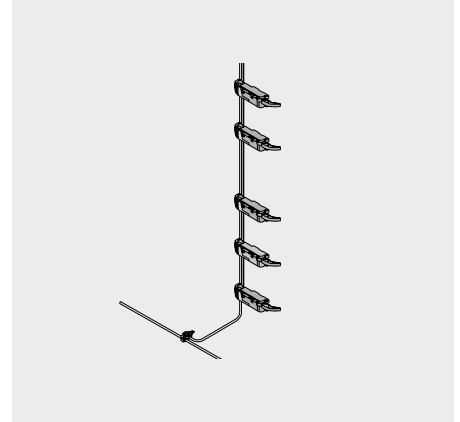
662



SPACE TOWER



- susținere electrică la deschidere compatibilă cu BLUMOTION – pentru închidere lină și silențioasă
- cu profil portant vertical
- nu există o legătură fixă între unitatea de antrenare și sertar
- sertarele/extragerile nu suferă modificări constructive
- montare fără unelte
- cablare simplă
- adâncime de montare redusă



Informații pentru comandă

2 Profil portant				
	Lungime (mm)	Material	Cablu	Nr. art.
	650	Aluminiu	●	Z10T650AA
	700	Aluminiu	●	Z10T700AA
	710	Aluminiu	●	Z10T710AA
	750	Aluminiu	●	Z10T750AA
	800	Aluminiu	●	Z10T800AA
	1170	Aluminiu	–	Z10T1170A

Pentru debitare la dimensiune

- Cu cablu
- Fără cablu

Debitare Înălțime interioară corp LH – 10 mm

3a Suport de profil portant sus/jos			
Construcție cu traversă orizontală			
	Culoare	Material	Nr. art.
	R7037	Plastic	Z10D01E0.01

Alternativă la 3a

3b Suport de profil portant jos/spate			
Construcție cu traversă verticală			
	Culoare	Material	Nr. art.
	R7037	Plastic	Z10D01EA.01

Incl. capac de acoperire pt profil portant

9 Unitate de antrenare			
	Culoare	Material	Nr. art.
	R7037	Plastic	Z10A3000.03

Incl. prelungirea pârghiei premontată

10 Fixare pârghie			
Sisteme box	Culoare	Nr. art.	
LEGRABOX	S	Z10A3006	

Spate metalic

Necesar la o înălțime M și la o lățime interioară a corpului LW de 267–286 mm

10 Piesă de ghidare pentru pârghie			
Sisteme box	Culoare	Nr. art.	
TANDEMBOX	R7037	Z10A3H00	

Spate din lemn

Necesar la o înălțime M și la o lățime interioară a corpului LW de 242–316 mm

11 Cablu de repartizare și protecție pentru capăt de cablu			
	Culoare	Lungime (m)	Nr. art.
	S	8	Z10K800AE

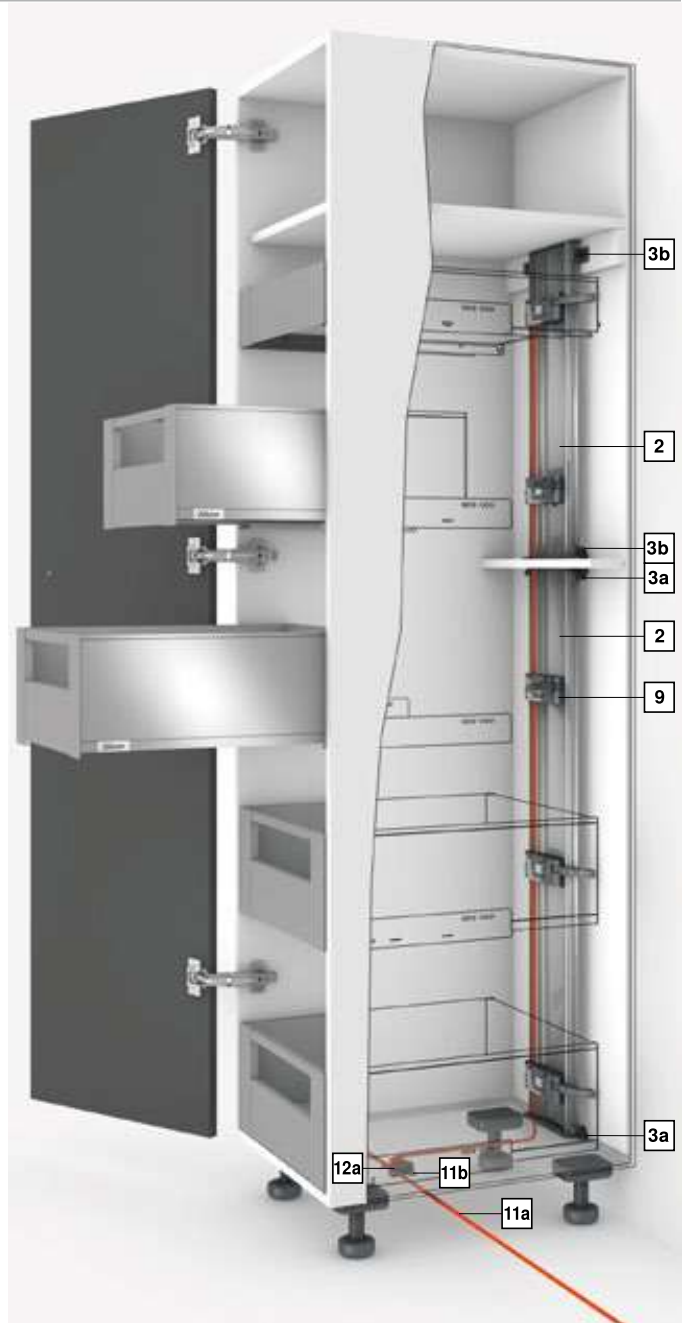
Compus din:

11a 1 x Cablu de repartizare

11b 5 x Protecție pentru capăt de cablu

Pentru debitare la dimensiune

Utilizabil drept cablu de repartizare, cablu de legătură pe profilul portant, cablu de comunicație



SPACE TOWER

Informații pentru comandă

12 Nod de legătură și protecție pentru capăt de cablu

Culoare	Material	Nr. art.
S	Plastic	Z10V100E.01

Compus din:

12a	1 x Nod de legătură
11b	2 x Protecție pentru capăt de cablu

13 Transformator 24 W Blum

Pachet de limbi	Nr. art.	Pachet de limbi	Nr. art.
A	Z10NE030A	F	Z10NE030F
B	Z10NE030B	G	Z10NE030G
C	Z10NE030C	H	Z10NE030H
D	Z10NE030D	J	Z10NE030J
E	Z10NE030E		

Incl. instrucțiuni de utilizare, instrucțiuni de montare
Fără cablu de rețea

Pachet de limbi

A	DE EN FR IT NL	F	BG ET LT LV RO RU
B	DA EN FI NO SV	G	EN ES FR
C	EL EN HR SL SR TR	H	EN ZH
D	EN ES FR IT PT	J	JA
E	CS HU PL SK		

Prescurtare limbi conform ISO-639

14 Cablu de rețea

Piață	Nr. art.	Piață	Nr. art.
AR	Z10M200A	JP	Z10M200J
UK	Z10M200B	AU	Z10M200K
CH	Z10M200C	CL	Z10M200L
DK	Z10M200D	CN	Z10M200N
Europa	Z10M200E	BR	Z10M200S.01
Europa ¹	Z10M200E.OS	TW	Z10M200T
IN	Z10M200H	US CA	Z10M200U
IL	Z10M200I	ZA	Z10M200Z

¹ Fără ștecăr

15a Suport de transformator

Montare pe fund corp

Culoare	Material	Nr. art.
R7037	Plastic	Z10NG000

Incl. capac
Pentru transformator 24 W Blum

Alternativă la 15a

15b Suport de transformator

Montare pe perete

Culoare	Material	Nr. art.
WGR	Plastic	Z10NG120

Pentru transformator 24 W Blum

Accesorii

–	Suport de cablu	Culoare	Material	Nr. art.
		W	Plastic	Z10K0009

De exemplu, pentru fixarea cablului de repartizare

Culoare	Culoare
R7037 RAL 7037 gri-praf	WGR Gri-deschis
S Negru	W Alb

Indicații pagină

Vedere de ansamblu – SERVO-DRIVE pentru LEGRABOX TANDEMBOX	321	Proiectare – profil portant inferior	332	Montare, demontare și reglare
Vedere de ansamblu – LEGRABOX	205	Accesorii	350	
Vedere de ansamblu – TANDEMBOX intivo	261	Vedere de ansamblu – ajutoare pentru prelucrare	561	Short-URL www.blum.com/a380
Vedere de ansamblu – TANDEMBOX antaro	263	Directiva pentru mașini	665	
Vedere de ansamblu – TANDEMBOX plus	311	Informații tehnice suplimentare	662	
Proiectare – profil portant superior	330			

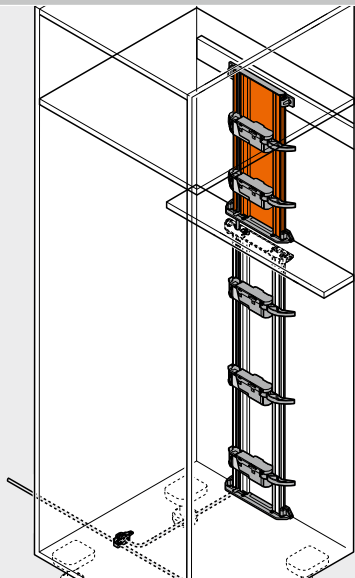


SPACE TOWER

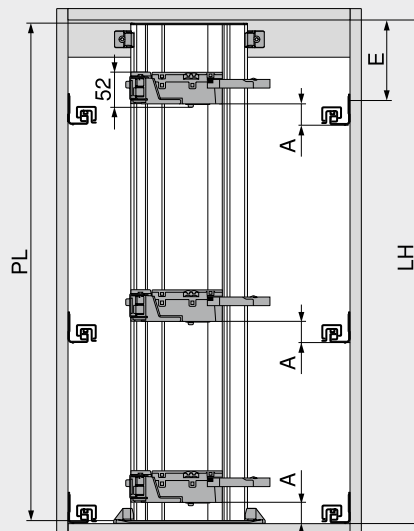
Proiectare

Profil portant sus

Corp



Poziție – unitate de antrenare



PL = LH – 10 mm
Rotunjiți în jos la următorul pas zecimal
A Distanță de la marginea inferioară a șinei de corp până la marginea inferioară a unității de antrenare
E Distanță între marginea inferioară a capacului superior al corpului și pozițiile de fixare ale șinelor corpului
LH Înălțime interioară corp
PL Lungime profil portant

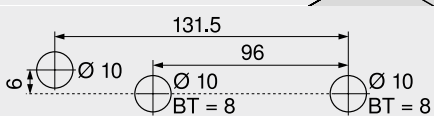
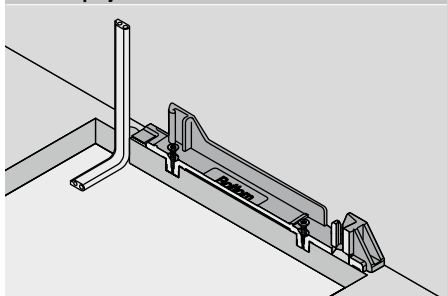
Poziție – unitate de antrenare

Sisteme box	Spate sertar	Înălțime spate	Lățime interioară corp LW (mm)							
			242–266		267–286		287–316		≥ 317	
			A (mm)	E min. (mm)	A (mm)	E min. (mm)	A (mm)	E min. (mm)	A (mm)	E min. (mm)
LEGRABOX	Spate din lemn	N	–	–	45	61	45	61	45	61
		M K C F	–	–	45	69	45	69	45	69
TANDEMBOX	Spate din lemn	N	–	–	–	–	–	–	–	–
		M K C F	–	–	45	69	45	69	45	69
TANDEMBOX	Spate din lemn	N	35	56	35	56	35	56	28	49
		M K B C D	35	64	35	64	35	64	35	64
	Spate metalic	N	–	–	–	–	28	49	28	49
		M K B C D	–	–	35	64	35	64	35	64

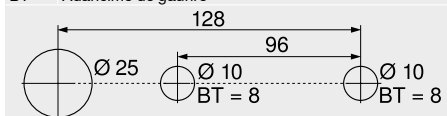
A Distanță de la marginea inferioară a șinei de corp până la marginea inferioară a unității de antrenare
E Distanță între marginea inferioară a capacului superior al corpului și pozițiile de fixare ale șinelor corpului

Capac inferior – schemă de găurire

Cablare pe jos

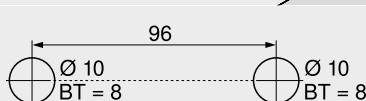
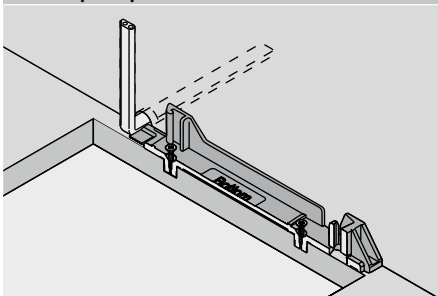


BT Adâncime de găurire



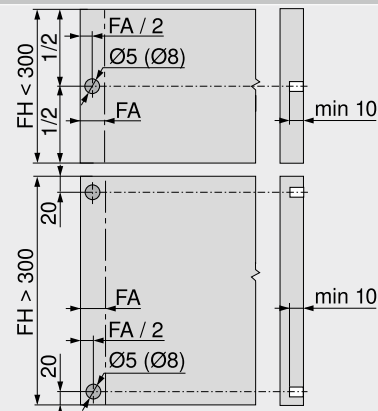
Schemă alternativă de găurire pentru PRO-CENTER și MINIPRESS
BT Adâncime de găurire

Cablare prin spate



BT Adâncime de găurire

Prelucrare front – poziție distanțier cu arc Blum



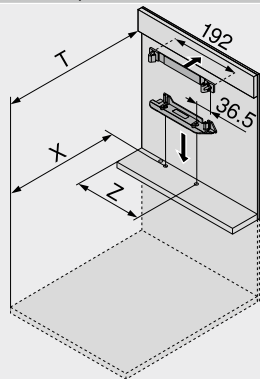
Distanțierul cu arc Blum asigură cursa de 2 mm necesară pentru declanșare
În cazul utilizării unei șine LEGRABOX de 70 kg, respectiv a unei șine TANDEMBOX de 65 kg, se vor monta 4 distanțieri cu arc Blum
Pentru o declanșare optimă, la o TANDEMBOX, utilizați piesa de stabilizare a frontului
FA Acoperire front
FH Înălțime front

SPACE TOWER

Proiectare

Profil portant sus

Cote de găurire – capac inferior | traversă



Spate sertar	X (mm)	T (mm)
Spate din lemn	NL + 19	NL + 34
Spate metalic	NL + 2	NL + 17

NL Lungime nominală
X Cotă de găurire
T Poziție margine traversă
Z Cotă de găurire

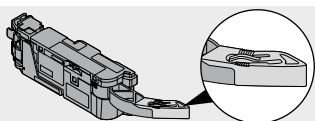
Cu această poziție de montaj a profilului portant, atât corpurile cu extrageri interioare, cât și corpurile cu extrageri care au fronturi aplicate, pot fi deschise prin tragere și prin apăsare

Sisteme box	Spate sertar	Înălțime spate	Lățime interioară corp LW (mm)									
			242–266			267–286			287–316			
			Z (mm)	Prelungitor pârghie	Piesă de ghidare pentru pârghie	Z (mm)	Prelungitor pârghie	Piesă de ghidare pentru pârghie	Fixare pârghie	Z (mm)	Prelungitor pârghie	Piesă de ghidare pentru pârghie
LEGRABOX	Spate din lemn	N M K C F	–	–	–	184	●	–	–	184	●	–
	Spate metalic	N M K C F	–	–	–	184	●	–	–	184	●	–
TANDEMBOX	Spate din lemn	N M K B C D	179	×	●	179	●	●	–	179	●	●
	Spate metalic	N M K B C D	–	–	–	–	–	–	–	190	×	–

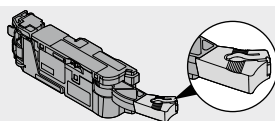
Sisteme box	Spate sertar	Înălțime spate	Lățime interioară corp LW (mm)					
			317–386			≥ 387		
			Z (mm)	Prelungitor pârghie	Piesă de ghidare pentru pârghie	Z (mm)	Prelungitor pârghie	Piesă de ghidare pentru pârghie
LEGRABOX	Spate din lemn	N M K C F	184	●	–	LW / 2	●	–
	Spate metalic	N M K C F	184	●	–	LW / 2	●	–
TANDEMBOX	Spate din lemn	N M K B C D	179	●	○	LW / 2	●	○
	Spate metalic	N M K B C D	190	●	–	LW / 2	●	–

LW Lățime interioară corp
Z Cotă de găurire
● Necesar

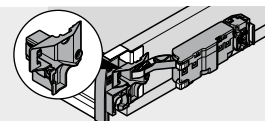
○ Nu este necesar
– Nu este posibil
× Înlăturare



Prelungitor pârghie

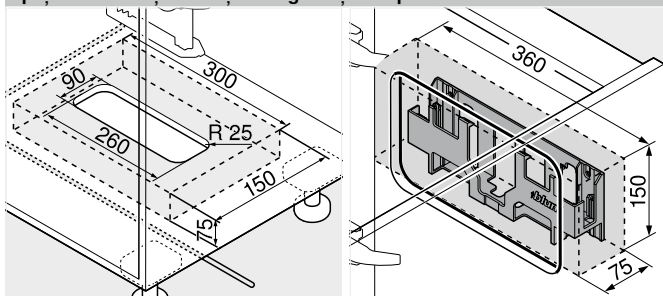


Fixare pârghie



Piesă de ghidare pentru pârghie

Spațiul necesar și distanța de siguranță – suport de transformator



Montare pe fund corp

Montare pe perete

Atenție

Respectați o distanță de siguranță de 30 mm de la marginea de jos (montare pe fund corp), respectiv marginea din față (montare pe perete) și de la marginile laterale ale suportului de transformator față de elementele învecinate, pentru a permite circulația aerului

În caz contrar, este posibil ca transformatorul să se supraîncălzească

Indicații pagină

Vedere de ansamblu – SERVO-DRIVE pentru LEGRABOX | TANDEMBOX

321

Informații pentru comandă
Proiectare – profil portant inferior

328

Montare, demontare și reglare

Vedere de ansamblu – LEGRABOX

205

Accesorii

350

Vedere de ansamblu – TANDEMBOX intivo

261

Vedere de ansamblu – ajutoare pentru prelucrare

561

Short-URL

Vedere de ansamblu – TANDEMBOX antaro

263

Directiva pentru mașini

665

www.blum.com/a380

Vedere de ansamblu – TANDEMBOX plus

311

Informații tehnice suplimentare

662

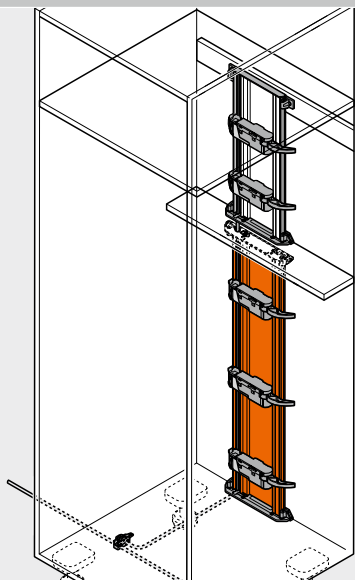


SPACE TOWER

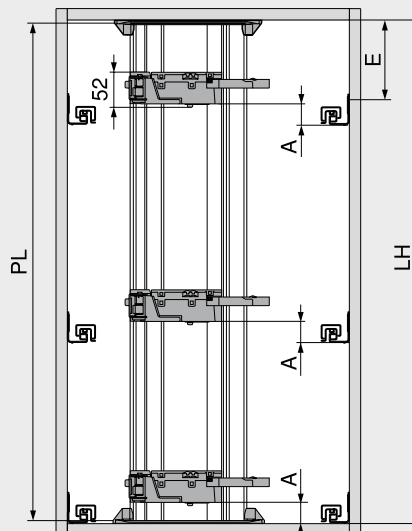
Proiectare

Profil portant jos

Corp



Poziție – unitate de antrenare



PL = LH – 10 mm
 Rotunjiți în jos la următorul pas zecimal
 A Distanță de la marginea inferioară a șinei de corp până la marginea inferioară a unității de antrenare
 E Distanță între marginea inferioară a capacului superior al corpului și pozițiile de fixare ale șinelor corpului
 LH Înălțime interioară corp
 PL Lungime profil portant

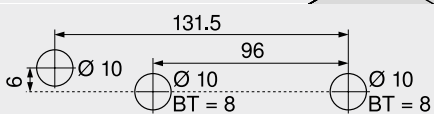
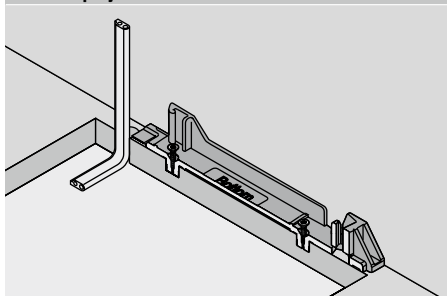
Poziție – unitate de antrenare

Sisteme box	Spate sertar	Înălțime spate	Lățime interioară corp LW (mm)							
			242–266		267–286		287–316		≥ 317	
			A (mm)	E min. (mm)	A (mm)	E min. (mm)	A (mm)	E min. (mm)	A (mm)	E min. (mm)
LEGRABOX	Spate din lemn	N	–	–	45	61	45	61	45	61
		M K C F	–	–	45	69	45	69	45	69
TANDEMBOX	Spate din lemn	N	–	–	–	–	–	–	–	–
		M K C F	–	–	45	69	45	69	45	69
TANDEMBOX	Spate din lemn	N	35	56	35	56	35	56	28	49
		M K B C D	35	64	35	64	35	64	35	64
	Spate metalic	N	–	–	–	–	28	49	28	49
		M K B C D	–	–	35	64	35	64	35	64

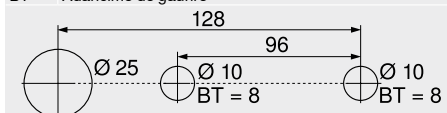
A Distanță de la marginea inferioară a șinei de corp până la marginea inferioară a unității de antrenare
 E Distanță între marginea inferioară a capacului superior al corpului și pozițiile de fixare ale șinelor corpului

Capac inferior – schemă de găurire

Cablare pe jos

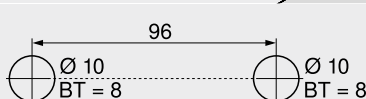
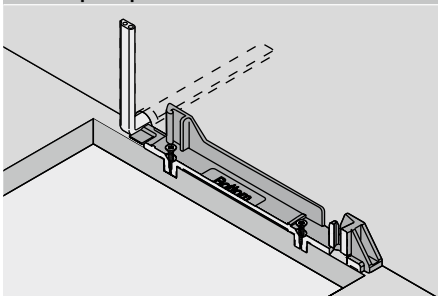


BT Adâncime de găurire



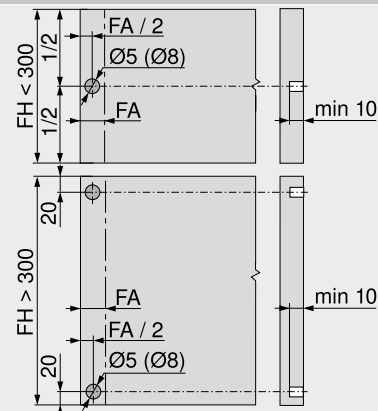
Schemă alternativă de găurire pentru PRO-CENTER și MINIPRESS
 BT Adâncime de găurire

Cablare prin spate



BT Adâncime de găurire

Prelucrare front – poziție distanțier cu arc Blum



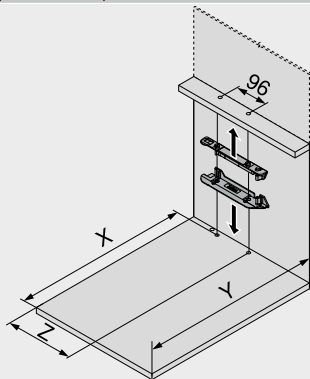
Distanțierul cu arc Blum asigură cursa de 2 mm necesară pentru declanșare
 În cazul utilizării unei șine LEGRABOX de 70 kg, respectiv a unei șine TANDEMBOX de 65 kg, se vor monta 4 distanțieri cu arc Blum
 Pentru o declanșare optimă, la o TANDEMBOX, utilizați piesa de stabilizare a frontului
 FA Acoperire front
 FH Înălțime front

SPACE TOWER

Proiectare

Profil portant jos

Cote de găurire – capac inferior | traversă



Spate sertar	X (mm)	Y (mm)
Spate din lemn	NL + 19	NL + 33
Spate metalic	NL + 2	NL + 16
NL	Lungime nominală	
X	Cotă de găurire	
Y	Spațiu minim necesar	
Z	Cotă de găurire	

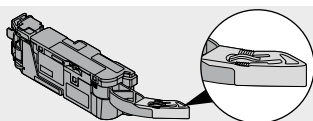
Cu această poziție de montaj a profilului portant, atât corpurile cu extrageri interioare, cât și corpurile cu extrageri care au fronturi aplicate, pot fi deschise prin tragere și prin apăsare

Sisteme box	Spate sertar	Înălțime spate	Lățime interioară corp LW (mm)									
			242–266			267–286			287–316			
			Z (mm)	Prelungitor pârghie	Piesă de ghidare pentru pârghie	Z (mm)	Prelungitor pârghie	Piesă de ghidare pentru pârghie	Fixare pârghie	Z (mm)	Prelungitor pârghie	Piesă de ghidare pentru pârghie
LEGRABOX	Spate din lemn	N M K C F	–	–	–	184	●	–	–	184	●	–
	Spate metalic	N M K C F	–	–	–	184	●	–	–	184	●	–
TANDEMBOX	Spate din lemn	N M K B C D	179	×	●	179	●	●	–	179	●	●
	Spate metalic	N M K B C D	–	–	–	–	–	–	–	190	×	–

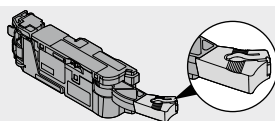
Sisteme box	Spate sertar	Înălțime spate	Lățime interioară corp LW (mm)					
			317–386			≥ 387		
			Z (mm)	Prelungitor pârghie	Piesă de ghidare pentru pârghie	Z (mm)	Prelungitor pârghie	Piesă de ghidare pentru pârghie
LEGRABOX	Spate din lemn	N M K C F	184	●	–	LW / 2	●	–
	Spate metalic	N M K C F	184	●	–	LW / 2	●	–
TANDEMBOX	Spate din lemn	N M K B C D	179	●	○	LW / 2	●	○
	Spate metalic	N M K B C D	190	●	–	LW / 2	●	–

LW Lățime interioară corp
Z Cotă de găurire
● Necesar

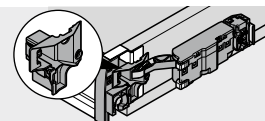
○ Nu este necesar
– Nu este posibil
× Înlăturare



Prelungitor pârghie

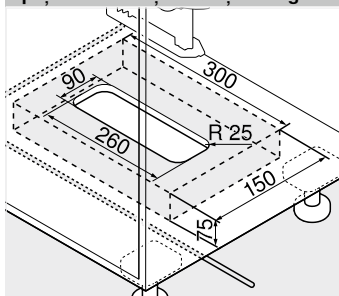


Fixare pârghie

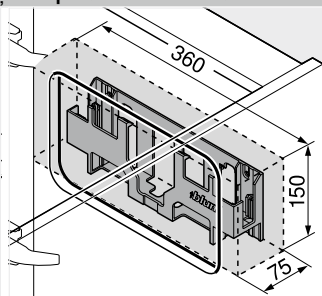


Piesă de ghidare pentru pârghie

Spațiul necesar și distanța de siguranță – suport de transformator



Montare pe fund corp



Montare pe perete

Atenție

Respectați o distanță de siguranță de 30 mm de la marginea de jos (montare pe fund corp), respectiv marginea din față (montare pe perete) și de la marginile laterale ale suportului de transformator față de elementele învecinate, pentru a permite circulația aerului

În caz contrar, este posibil ca transformatorul să se supraîncălzească

Indicații pagină

Vedere de ansamblu – SERVO-DRIVE pentru LEGRABOX | TANDEMBOX

321

Informații pentru comandă
Proiectare – profil portant superior

328

Montare, demontare și reglare

Vedere de ansamblu – LEGRABOX

205

Accesorii

350

Vedere de ansamblu – TANDEMBOX intivo

261

Vedere de ansamblu – ajutoare pentru prelucrare

561

Short-URL

Vedere de ansamblu – TANDEMBOX antaro

263

Directiva pentru mașini

665

www.blum.com/a380

Vedere de ansamblu – TANDEMBOX plus

311

Informații tehnice suplimentare

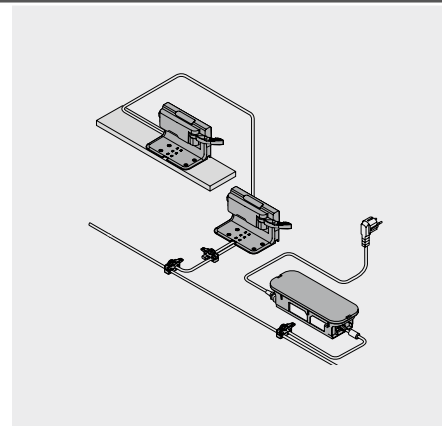
662



Dulap sub chiuvetă



- susținere electrică la deschidere compatibilă cu BLUMOTION – pentru închidere lină și silențioasă
- cu reazem în vinclu
- nu există o legătură fixă între unitatea de antrenare și sertar
- sertarele/extragerile nu suferă modificări constructive
- montare rapidă a componentelor premontate



Informații pentru comandă

1	Distanțier cu arc Blum		
	Diametru (mm)		Nr. art.
	Ø 5		993.0530
	Ø 8		993.0830.01

Utilizați 2 bucăți la înălțime front FH până la 300 mm
 Utilizați 4 bucăți la înălțime front FH pornind de la 300 mm
 În cazul unei șine de corp LEGRABOX de 70 kg, utilizați 4 bucăți
 În cazul unei șine de corp TANDEMBOX de 65 kg, utilizați 4 bucăți

5	Reazem în vinclu simplu		
	Culoare	Material	Nr. art.
	R7037	Plastic	Z10D0311

9	Unitate de antrenare		
	Culoare	Material	Nr. art.
	R7037	Plastic	Z10A3000.03

Incl. prelungirea pârghiei premontată

9a	Protecție contra picăturilor de apă		
	Culoare	Material	Nr. art.
	R7037	Plastic	Z10D0316

11	Cablu de repartizare și protecție pentru capăt de cablu		
	Culoare	Lungime (m)	Nr. art.
	S	8	Z10K800AE

Compus din:

- 11a 1 x Cablu de repartizare
- 11b 5 x Protecție pentru capăt de cablu

Pentru debitare la dimensiune
 Utilizabil drept cablu de repartizare, cablu de legătură pe profilul portant, cablu de comunicație

12	Nod de legătură și protecție pentru capăt de cablu		
	Culoare	Material	Nr. art.
	S	Plastic	Z10V100E.01

Compus din:

- 12a 1 x Nod de legătură
- 11b 2 x Protecție pentru capăt de cablu

13	Transformator 24 W Blum			
	Pachet de limbi	Nr. art.	Pachet de limbi	Nr. art.
	A	Z10NE030A	F	Z10NE030F
	B	Z10NE030B	G	Z10NE030G
	C	Z10NE030C	H	Z10NE030H
	D	Z10NE030D	J	Z10NE030J
	E	Z10NE030E		

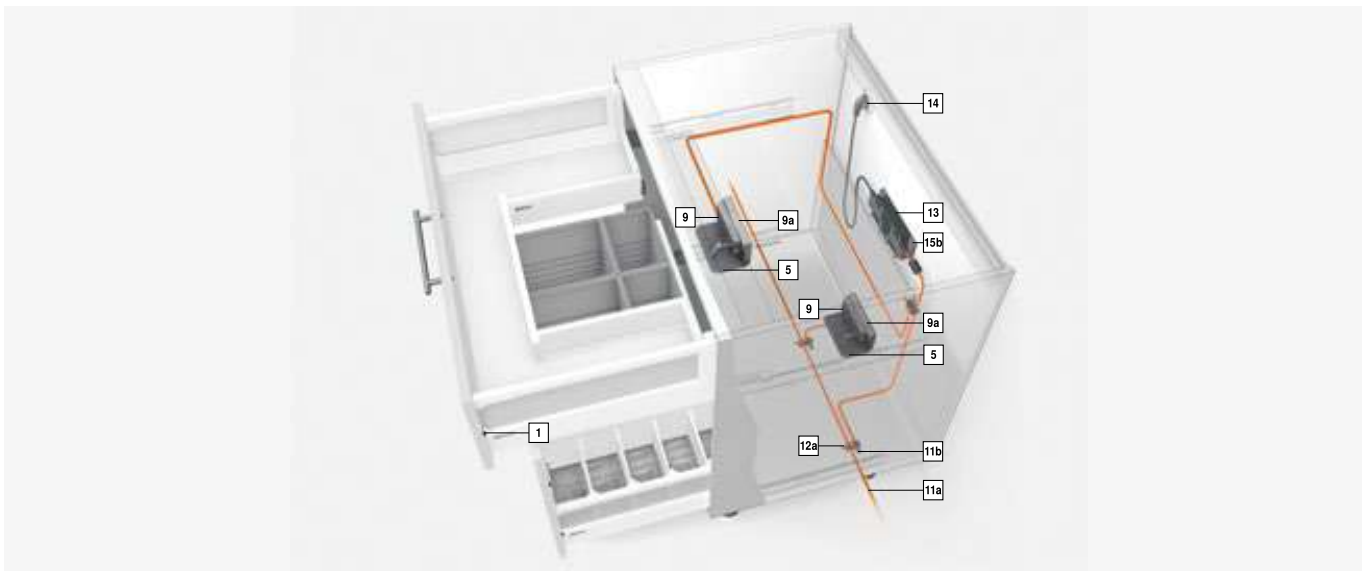
Incl. instrucțiuni de utilizare, instrucțiuni de montare

Fără cablu de rețea

Pachet de limbi

A	DE EN FR IT NL	F	BG ET LT LV RO RU
B	DA EN FI NO SV	G	EN ES FR
C	EL EN HR SL SR TR	H	EN ZH
D	EN ES FR IT PT	J	JA
E	CS HU PL SK		

Prescurtare limbi conform ISO-639



Dulap sub chiuvetă

Informații pentru comandă

14	Cablu de rețea			
	Piață	Nr. art.	Piață	Nr. art.
	AR	Z10M200A	JP	Z10M200J
	UK	Z10M200B	AU	Z10M200K
	CH	Z10M200C	CL	Z10M200L
	DK	Z10M200D	CN	Z10M200N
	Europa	Z10M200E	BR	Z10M200S.01
	Europa	Z10M200E.OS	TW	Z10M200T
	IN	Z10M200H	US CA	Z10M200U
	IL	Z10M200I	ZA	Z10M200Z
1	Fără ștecăr			

15a Suport de transformator

Montare pe fund corp

	Culoare	Material	Nr. art.
	R7037	Plastic	Z10NG000

Incl. capac

Pentru transformator 24 W Blum

Alternativă la 15a

15b Suport de transformator

Montare pe perete

	Culoare	Material	Nr. art.
	WGR	Plastic	Z10NG120

Pentru transformator 24 W Blum

Accesorii

Suport de cablu			
	Culoare	Material	Nr. art.
	W	Plastic	Z10K0009
De exemplu, pentru fixarea cablului de repartizare			

Stabilizare front/fund de sertar			
	Culoare	Material	Nr. art.
	R7037	Plastic	Z96.10E1

Culoare		Culoare	
R7037	RAL 7037 gri-praf	WGR	Gri-deschis
S	Negru	W	Alb

Indicații pagină

Vedere de ansamblu – SERVO-DRIVE pentru LEGRABOX TANDEMBOX	321	Accesorii	350
Vedere de ansamblu – LEGRABOX	205	Vedere de ansamblu – ajutoare pentru prelucrare	561
Vedere de ansamblu – TANDEMBOX intivo	261	Directiva pentru mașini	665
Vedere de ansamblu – TANDEMBOX antaro	263	Informații tehnice suplimentare	662
Vedere de ansamblu – TANDEMBOX plus	311		
Proiectare	336		

Montare, demontare și reglare

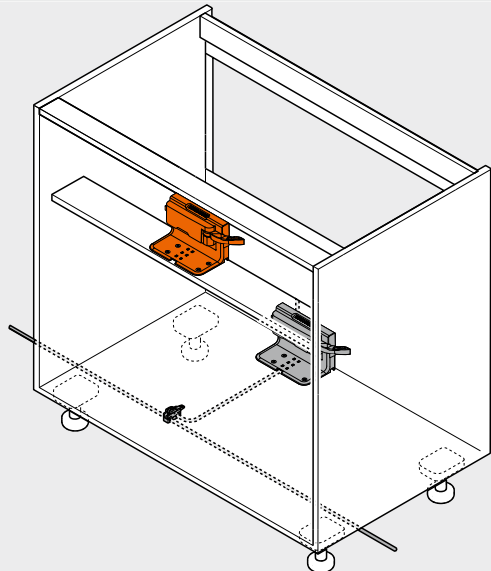
Short-URL
www.blum.com/a380



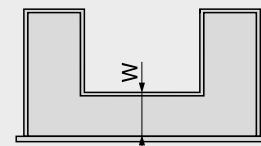
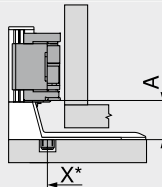
Dulap sub chiuvetă

Proiectare

Corp



Traversă – reazem în vinclu simplu



LEGRABOX | TANDEMBOX

Piesă intermediară

X Cotă de găurire

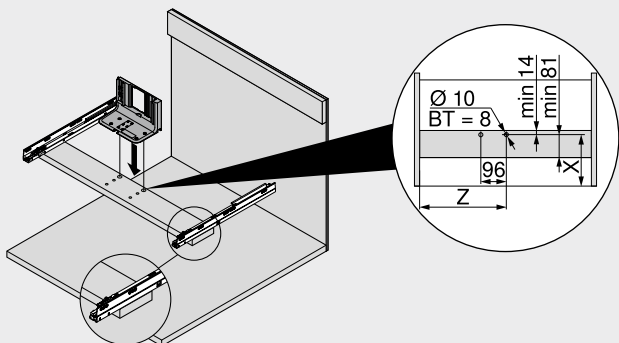
* Măsurată de la marginea din față a corpului

W Distanță între marginea din față a fundului sertarului și piesa intermediară
 W = NL laterale exterioare – NL laterale interioare
 LEGRABOX: min. 150 mm
 TANDEMBOX: min. 100 mm

Sisteme box	Spate sertar	Înălțime spate	A (mm)
LEGRABOX	Piesă intermediară	N M K C F	45
TANDEMBOX	Piesă intermediară	N	28
		M K B C D	35

A Distanță de la marginea inferioară a șinei de corp până la marginea inferioară a unității de antrenare

Traversă – reazem în vinclu simplu

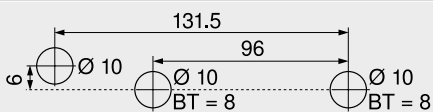
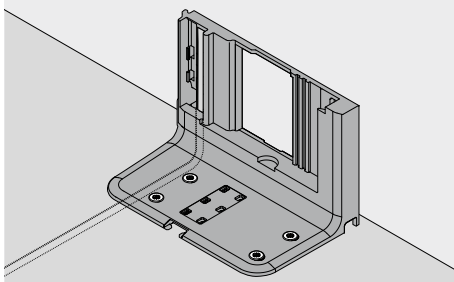


Sisteme box	Spate sertar	Înălțime spate	Lățime interioară corp LW (mm)					
			≥ 387					
			Lungime nominală NL exterior (mm)					
			400	450-650				
LEGRABOX	Piesă intermediară	N M K C F	X (mm)	Z (mm)	X (mm)	Z (mm)		
TANDEMBOX	Piesă intermediară	N M K B C D	157	LW / 2	177	LW / 2		
			W + 27	LW / 2	W + 27	LW / 2		

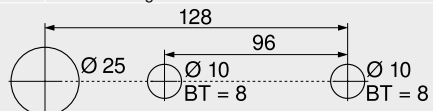
X Cotă de găurire
 Z Cotă de găurire
 W Distanță între marginea din față a fundului sertarului și piesa intermediară
 BT Adâncime de găurire

Capac inferior – schemă de găurire

Cablare pe jos

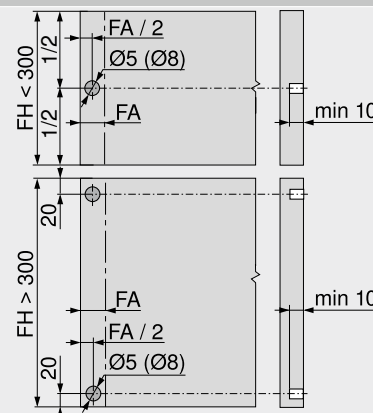


BT Adâncime de găurire



Schemă alternativă de găurire pentru PRO-CENTER și MINIPRESS
 BT Adâncime de găurire

Prelucrare front – poziție distanțier cu arc Blum

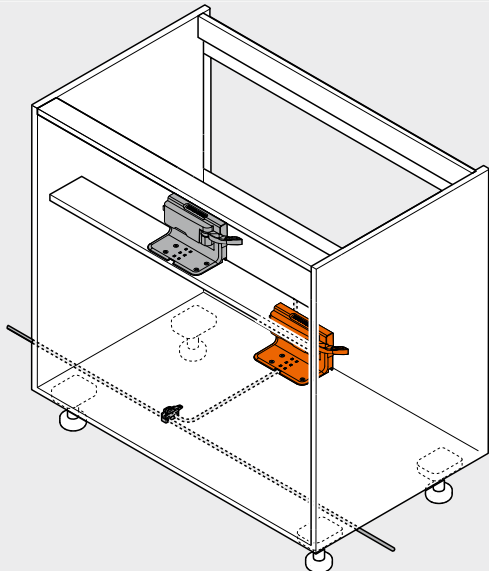


Distanțierul cu arc Blum asigură cursa de 2 mm necesară pentru declanșare
 În cazul utilizării unei șine LEGRABOX de 70 kg, respectiv a unei șine TANDEMBOX de 65 kg, se vor monta 4 distanțieri cu arc Blum
 Pentru o declanșare optimă, la o TANDEMBOX, utilizați piesa de stabilizare a frontului
 FA Acoperire front
 FH Înălțime front

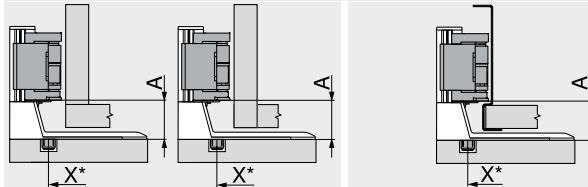
Dulap sub chiuvetă

Proiectare

Corp



Capac interior – reazem în vinclu simplu

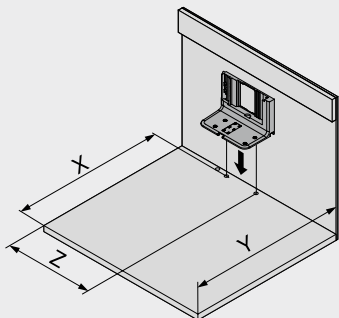


LEGRABOX	TANDEMBOX	LEGRABOX TANDEMBOX
Spate din lemn		Spate metalic
X	Cotă de găurire	X
* Măsurată de la marginea din față a corpului		* Măsurată de la marginea din față a corpului

Sisteme box	Spate sertar	Înălțime spate	Lățime interioară corp LW (mm)
			≥ 387
A (mm)			
LEGRABOX	Spate din lemn	N M K C F	45
	Spate metalic	N	–
TANDEMBOX	Spate din lemn	M K C F	45
		N	28
	Spate metalic	M K B C D	35
		N	28
		M K B C D	35

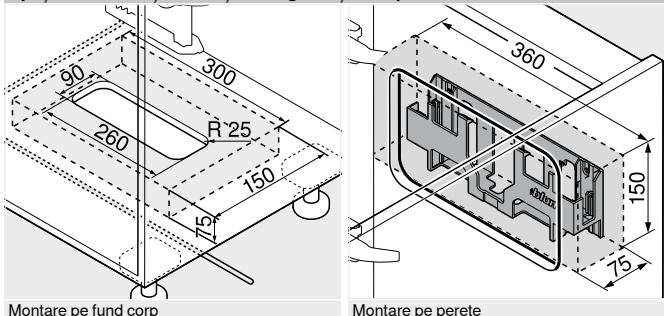
A Distanță de la marginea inferioară a șinei de corp până la marginea inferioară a unității de antrenare
– Nu este posibil

Capac interior – reazem în vinclu simplu



Spate sertar	X (mm)	Y (mm)	Z (mm)
Spate din lemn	NL + 19	NL + 35	LW / 2
Spate metalic	NL + 2	NL + 18	LW / 2
LW	Lățime interioară corp		
NL	Lungime nominală		
X	Cotă de găurire		
Y	Spațiu minim necesar		
Z	Cotă de găurire		

Spațiul necesar și distanța de siguranță – suport de transformator



Montare pe fund corp

Montare pe perete

Atenție

Respectați o distanță de siguranță de 30 mm de la marginea de jos (montare pe fund corp), respectiv marginea din față (montare pe perete) și de la marginile laterale ale suportului de transformator față de elementele învecinate, pentru a permite circulația aerului

În caz contrar, este posibil ca transformatorul să se supraîncălzească

Indicații pagină

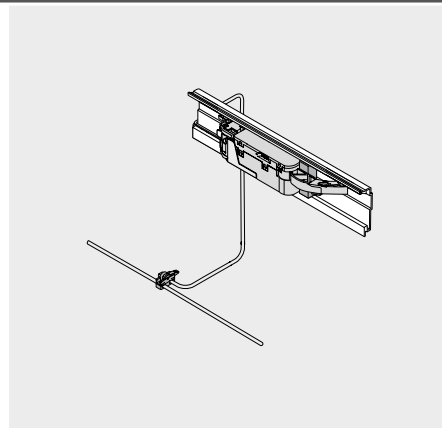
Vedere de ansamblu – SERVO-DRIVE pentru LEGRABOX TANDEMBOX	321	Informații pentru comandă	334	Montare, demontare și reglare
Vedere de ansamblu – LEGRABOX	205	Accesorii	350	
Vedere de ansamblu – TANDEMBOX intivo	261	Vedere de ansamblu – ajutoare pentru prelucrare	561	Short-URL
Vedere de ansamblu – TANDEMBOX antaro	263	Directiva pentru mașini	665	
Vedere de ansamblu – TANDEMBOX plus	311	Informații tehnice suplimentare	662	
				www.blum.com/a380



Corp cu un singur element de extragere – profil portant orizontal



- susținere electrică la deschidere compatibilă cu BLUMOTION – pentru închidere lină și silențioasă
- cu profil portant orizontal
- nu există o legătură fixă între unitatea de antrenare și sertar
- sertarele/extragerile nu suferă modificări constructive
- montare rapidă a componentelor premontate



Sisteme box

Informații pentru comandă

1	Distanțier cu arc Blum		
	Diametru (mm)		Nr. art.
	Ø 5		993.0530
	Ø 8		993.0830.01

Utilizați 2 bucăți la înălțime front FH până la 300 mm
 Utilizați 4 bucăți la înălțime front FH pornind de la 300 mm
 În cazul unei șine de corp LEGRABOX de 70 kg, utilizați 4 bucăți
 În cazul unei șine de corp TANDEMBOX de 65 kg, utilizați 4 bucăți

6	Profil portant orizontal		
	Lungime (mm)	Material	Nr. art.
	1143	Aluminiu	Z10T1143B

Pentru lățime corp KB 275–1200 mm
 Debitare Lățime interioară corp LW – 19 mm

7	Suport profil portant orizontal		
	Culoare	Material	Nr. art.
	R7037	Plastic	Z10D5210

Compus din:
7a 1 x Suport de profil portant stânga/dreapta
7b 1 x Adaptor de profil portant pentru unitate de antrenare
 Se pot utiliza șuruburi pentru lemn și euroșuruburi

9	Unitate de antrenare		
	Culoare	Material	Nr. art.
	R7037	Plastic	Z10A3000.03

Incl. prelungirea pârghiei premontată

10	Fixare pârghie		
	Sisteme box	Culoare	Nr. art.
	LEGRABOX	S	Z10A3006

Sparte metalic
 Necesară la o înălțime M și la o lățime interioară a corpului LW de 267–286 mm

10	Piesă de ghidare pentru pârghie		
	Sisteme box	Culoare	Nr. art.
	TANDEMBOX	R7037	Z10A3H00

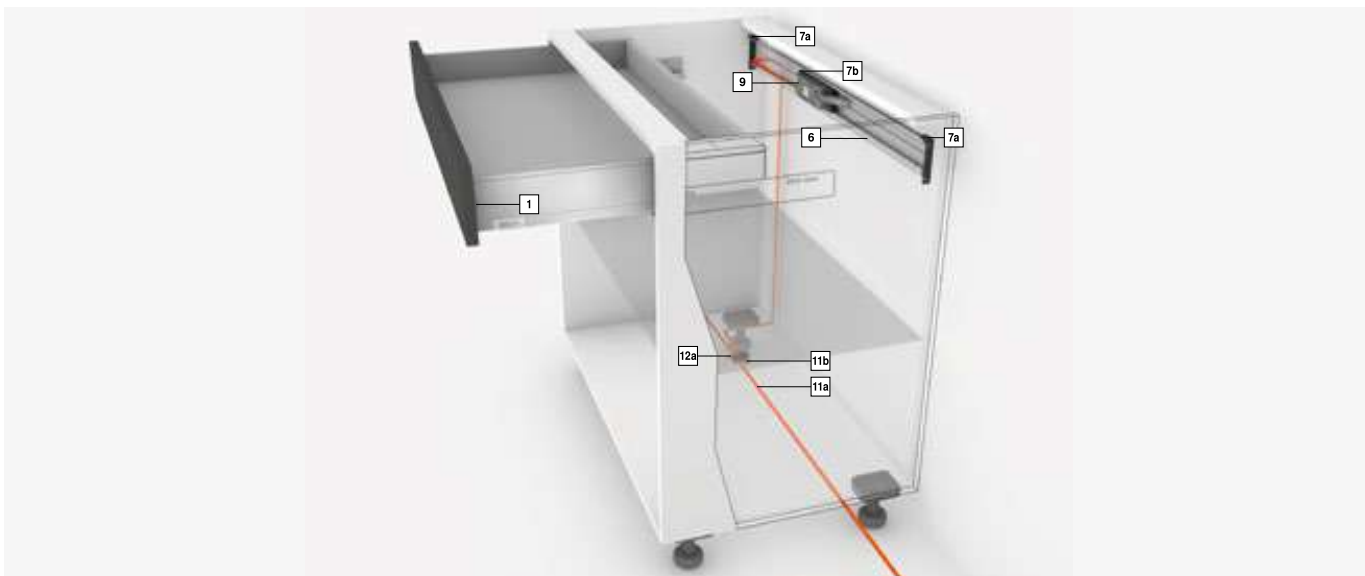
Sparte din lemn
 Necesară la o înălțime M și la o lățime interioară a corpului LW de 242–316 mm

11	Cablu de repartizare și protecție pentru capăt de cablu		
	Culoare	Lungime (m)	Nr. art.
	S	8	Z10K800AE

Compus din:
11a 1 x Cablu de repartizare
11b 5 x Protecție pentru capăt de cablu
 Pentru debitare la dimensiune
 Utilizabil drept cablu de repartizare, cablu de legătură pe profilul portant, cablu de comunicație

12	Nod de legătură și protecție pentru capăt de cablu		
	Culoare	Material	Nr. art.
	S	Plastic	Z10V100E.01

Compus din:
12a 1 x Nod de legătură
12b 2 x Protecție pentru capăt de cablu



Corp cu un singur element de extragere – profil portant orizontal

Informații pentru comandă

13 Transformator 24 W Blum			
Pachet de limbi	Nr. art.	Pachet de limbi	Nr. art.
A	Z10NE030A	F	Z10NE030F
B	Z10NE030B	G	Z10NE030G
C	Z10NE030C	H	Z10NE030H
D	Z10NE030D	J	Z10NE030J
E	Z10NE030E		

Incl. instrucțiuni de utilizare, instrucțiuni de montare
Fără cablu de rețea

Pachet de limbi

A	DE EN FR IT NL	F	BG ET LT LV RO RU
B	DA EN FI NO SV	G	EN ES FR
C	EL EN HR SL SR TR	H	EN ZH
D	EN ES FR IT PT	J	JA
E	CS HU PL SK		

Prescurtare limbi conform ISO-639

14 Cablu de rețea			
Piață	Nr. art.	Piață	Nr. art.
AR	Z10M200A	JP	Z10M200J
UK	Z10M200B	AU	Z10M200K
CH	Z10M200C	CL	Z10M200L
DK	Z10M200D	CN	Z10M200N
Europa	Z10M200E	BR	Z10M200S.01
Europa ¹	Z10M200E.OS	TW	Z10M200T
IN	Z10M200H	US CA	Z10M200U
IL	Z10M200I	ZA	Z10M200Z

¹ Fără ștecăr

15a Suport de transformator			
Montare pe fund corp			
Culoare	Material	Nr. art.	
R7037	Plastic	Z10NG000	




Incl. capac

Pentru transformator 24 W Blum

Alternativă la 15a

15b Suport de transformator			
Montare pe perete			
Culoare	Material	Nr. art.	
WGR	Plastic	Z10NG120	

Pentru transformator 24 W Blum

Accesorii			
– Suport de cablu			
	Culoare	Material	Nr. art.
	W	Plastic	Z10K0009
De exemplu, pentru fixarea cablului de repartizare			
– Stabilizare front/fund de sertar			
	Culoare	Material	Nr. art.
	R7037	Plastic	Z96.10E1
– Set COMBOX			
	Culoare	Material	Nr. art.
	S	Plastic	Z10ZC00A
Pentru evitarea coliziunii între fronturi în cazul folosirii SERVO-DRIVE la situațiile de colț Se poate folosi numai cu unitatea de antrenare Z10A3000.02 sau cu modelele următoare Incl. toate componentele de montaj și cablare			

Culoare		Culoare	
R7037	RAL 7037 gri-praf	WGR	Gri-deschis
S	Negru	W	Alb

Indicații pagină

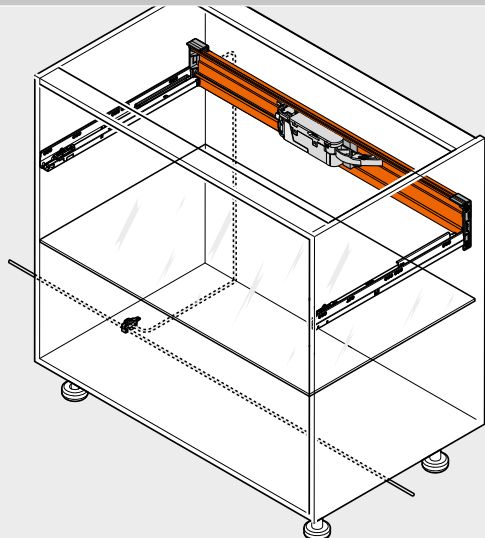
Vedere de ansamblu – SERVO-DRIVE pentru LEGRABOX TANDEMBOX	321	Accesorii	350	Montare, demontare și reglare
Vedere de ansamblu – LEGRABOX	205	Vedere de ansamblu – ajutoare pentru prelucrare	561	
Vedere de ansamblu – TANDEMBOX intivo	261	Directiva pentru mașini	665	Short-URL www.blum.com/a380
Vedere de ansamblu – TANDEMBOX antaro	263	Informații tehnice suplimentare	662	
Vedere de ansamblu – TANDEMBOX plus	311			
Proiectare	340			



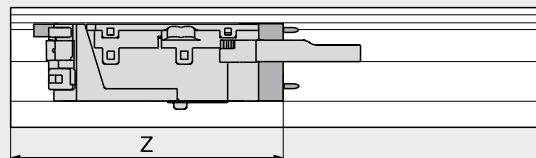
Corp cu un singur element de extragere – profil portant orizontal

Proiectare

Corp



Poziție – unitate de antrenare



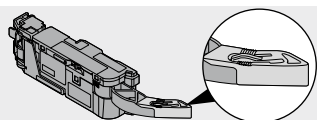
Z Cotă de găurire

Poziție – unitate de antrenare

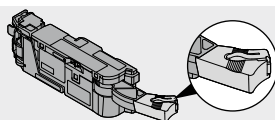
Sisteme box	Spate sertar	Înălțime spate	Lățime interioară corp LW (mm)									
			Z (mm)	242–266 Prelungitor pârghie	Piesă de ghidare pentru pârghie	Z (mm)	267–286 Prelungitor pârghie	Piesă de ghidare pentru pârghie	Z (mm)	287–316 Prelungi- tor pârghie	Fixare pârghie	Piesă de ghidare pentru pârghie
LEGRABOX	Spate din lemn	N	–	–	–	–	–	–	193	●	●	–
		M K C F	–	–	–	182	●	–	182	●	–	–
TANDEMBOX	Spate din lemn	N	–	–	–	–	–	–	193	●	○	○
		M K B C D	182	●	●	182	●	●	182	●	–	●
	Spate metalic	N	–	–	–	193	●	○	193	●	–	○
		M K B C D	–	–	–	182	●	○	182	●	–	○

Sisteme box	Spate sertar	Înălțime spate	Lățime interioară corp LW (mm)					
			Z (mm)	317–386 Prelungitor pârghie	Piesă de ghidare pentru pârghie	Z (mm)	≥ 387 Prelungitor pârghie	Piesă de ghidare pentru pârghie
LEGRABOX	Spate din lemn	N	193	●	–	LW / 2	●	–
		M K C F	182	●	–	LW / 2	●	–
TANDEMBOX	Spate din lemn	N	–	–	–	–	–	–
		M K B C D	182	●	–	LW / 2	●	–
	Spate metalic	N	193	●	○	LW / 2	●	○
		M K B C D	182	●	○	LW / 2	●	○

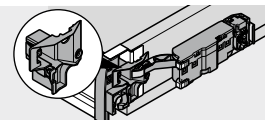
LW Lățime interioară corp
 Z Cotă de găurire
 ● Necesar
 ○ Nu este necesar
 – Nu este posibil
 ● Înălțurare



Prelungitor pârghie

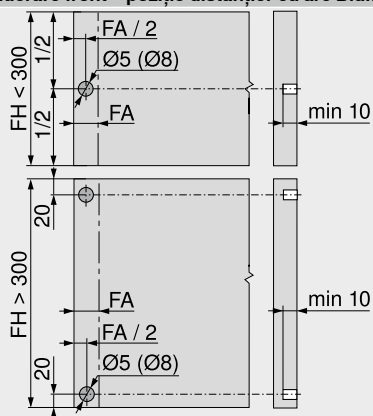


Fixare pârghie



Piesă de ghidare pentru pârghie

Prelucrare front – poziție distanțier cu arc Blum

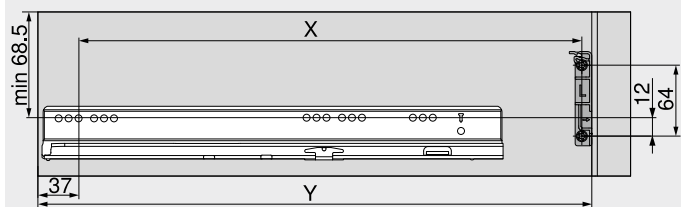


Distanțierul cu arc Blum asigură cursa de 2 mm necesară pentru declanșare
 În cazul utilizării unei șine LEGRABOX de 70 kg, respectiv a unei șine TANDEMBOX de 65 kg, se vor monta 4 distanțieri cu arc Blum
 Pentru o declanșare optimă, la o TANDEMBOX, utilizați piesa de stabilizare a frontului
 FA Acoperire front
 FH Înălțime front

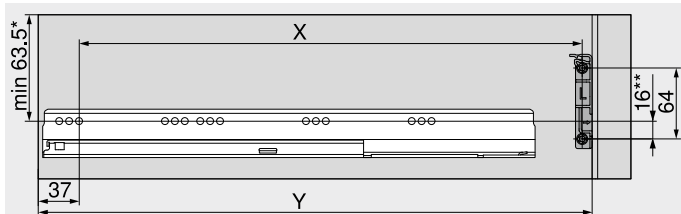
Corp cu un singur element de extragere – profil portant orizontal

Proiectare

Cote de găurire



LEGRABOX



TANDEMBOX

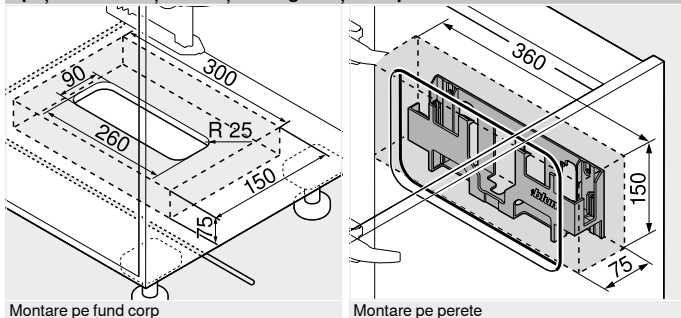
* 55 mm la înălțime spate N
** 24 mm la înălțime spate N

Spate sertar	X (mm)	Y (mm)
Spate din lemn	NL - 9	NL + 37
Spate metalic	NL - 26	NL + 20

NL Lungime nominală
X Cotă de găurire
Y Spațiu minim necesar

Cu această poziție de montaj a profilului portant, atât corpurile cu extrageri interioare, cât și corpurile cu extragere care au fronturi aplicate, pot fi deschise prin tragere și prin apăsare

Spațiul necesar și distanța de siguranță – suport de transformator



Montare pe fund corp

Montare pe perete

Atenție

Respectați o distanță de siguranță de 30 mm de la marginea de jos (montare pe fund corp), respectiv marginea din față (montare pe perete) și de la marginile laterale ale suportului de transformator față de elementele învecinate, pentru a permite circulația aerului

În caz contrar, este posibil ca transformatorul să se supraîncălzească

Indicații pagină

Vedere de ansamblu – SERVO-DRIVE pentru LEGRABOX | TANDEMBOX

321

Informații pentru comandă
Accesorii

338

Montare, demontare și reglare

Vedere de ansamblu – LEGRABOX

205

Vedere de ansamblu – ajutoare pentru prelucrare

561

Vedere de ansamblu – TANDEMBOX intivo

261

Directiva pentru mașini

665

Short-URL

Vedere de ansamblu – TANDEMBOX antaro

263

Informații tehnice suplimentare

662

www.blum.com/a380

Vedere de ansamblu – TANDEMBOX plus

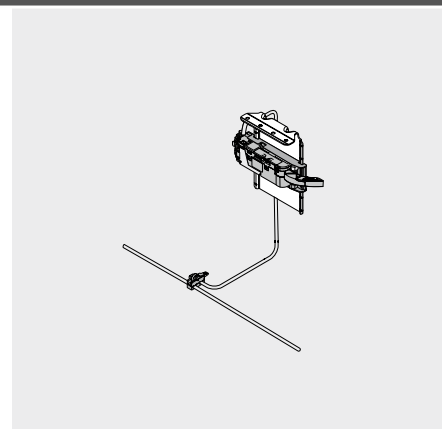
311



Corp cu un singur element de extragere – reazem în vinclu cu fixare sus



- susținere electrică la deschidere compatibilă cu BLUMOTION – pentru închidere lină și silențioasă
- cu reazem în vinclu cu fixare sus
- nu există o legătură fixă între unitatea de antrenare și sertar
- sertarele/extragerile nu suferă modificări constructive
- montare rapidă a componentelor premontate



Informații pentru comandă

1	Distanțier cu arc Blum		Nr. art.
	Diametru (mm)		
	Ø 5		993.0530
	Ø 8		993.0830.01

Utilizați 2 bucăți la înălțime front FH până la 300 mm
 Utilizați 4 bucăți la înălțime front FH pornind de la 300 mm
 În cazul unei șine de corp LEGRABOX de 70 kg, utilizați 4 bucăți
 În cazul unei șine de corp TANDEMBOX de 65 kg, utilizați 4 bucăți

8	Reazem în vinclu cu fixare sus		Nr. art.
	Culoare	Material	
	R7037/ZN	Oțel	Z10D6252

Incl. adaptor pentru unitate de antrenare premontat

9	Unitate de antrenare		Nr. art.
	Culoare	Material	
	R7037	Plastic	Z10A3000.03

Incl. prelungirea pârghiei premontată

10	Fixare pârghie		Nr. art.
	Sisteme box	Culoare	
	LEGRABOX	S	Z10A3006

Spate metalic
 Necesar la o înălțime M și la o lățime interioară a corpului LW de 267–286 mm

10	Piesă de ghidare pentru pârghie		Nr. art.
	Sisteme box	Culoare	
	TANDEMBOX	R7037	Z10A3H00

Spate din lemn
 Necesar la o înălțime M și la o lățime interioară a corpului LW de 242–316 mm

11	Cablu de repartizare și protecție pentru capăt de cablu		Nr. art.
	Culoare	Lungime (m)	
	S	8	Z10K800AE

Compus din:

- 11a** 1 x Cablu de repartizare
11b 5 x Protecție pentru capăt de cablu
 Pentru debitare la dimensiune
 Utilizabil drept cablu de repartizare, cablu de legătură pe profilul portant, cablu de comunicație

12	Nod de legătură și protecție pentru capăt de cablu		Nr. art.
	Culoare	Material	
	S	Plastic	Z10V100E.01

Compus din:

- 12a** 1 x Nod de legătură
11b 2 x Protecție pentru capăt de cablu

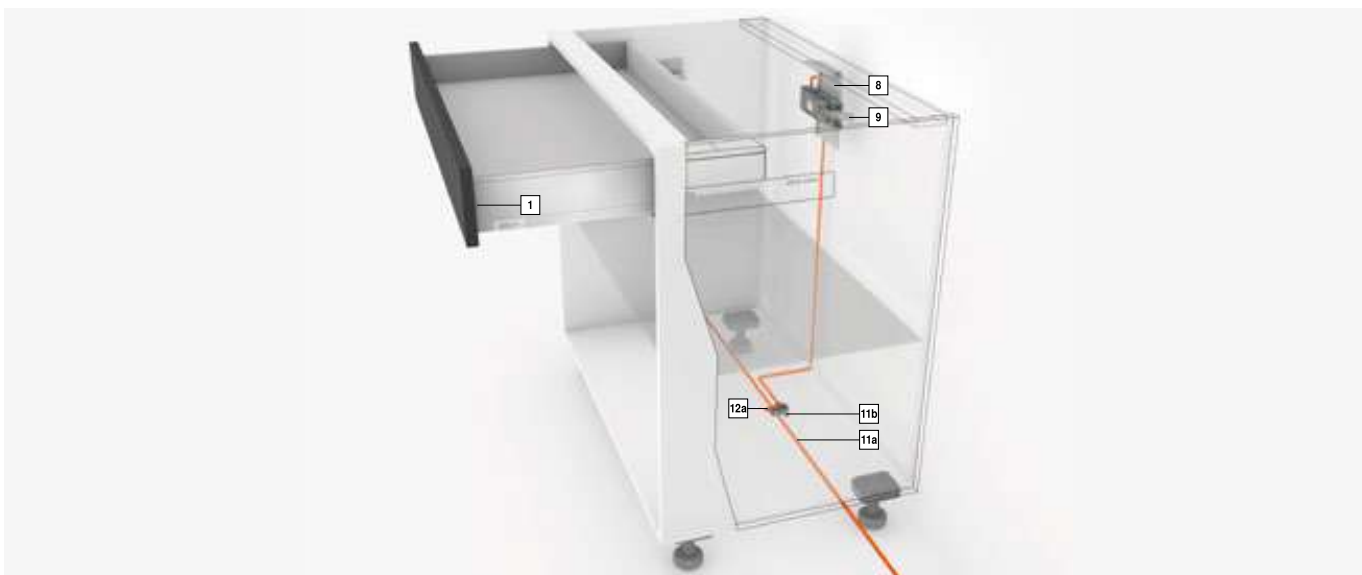
13	Transformator 24 W Blum		Nr. art.	
	Pachet de limbi	Nr. art.	Pachet de limbi	Nr. art.
	A	Z10NE030A	F	Z10NE030F
	B	Z10NE030B	G	Z10NE030G
	C	Z10NE030C	H	Z10NE030H
	D	Z10NE030D	J	Z10NE030J
	E	Z10NE030E		

Incl. instrucțiuni de utilizare, instrucțiuni de montare
 Fără cablu de rețea

Pachet de limbi

A	DE EN FR IT NL	F	BG ET LT LV RO RU
B	DA EN FI NO SV	G	EN ES FR
C	EL EN HR SL SR TR	H	EN ZH
D	EN ES FR IT PT	J	JA
E	CS HU PL SK		

Prescurtare limbi conform ISO-639



Corp cu un singur element de extragere – reazem în vinclu cu fixare sus

Informații pentru comandă

14	Cablu de rețea			
	Piață	Nr. art.	Piață	Nr. art.
	AR	Z10M200A	JP	Z10M200J
	UK	Z10M200B	AU	Z10M200K
	CH	Z10M200C	CL	Z10M200L
	DK	Z10M200D	CN	Z10M200N
	Europa	Z10M200E	BR	Z10M200S.01
	Europa	Z10M200E.OS	TW	Z10M200T
	IN	Z10M200H	US CA	Z10M200U
	IL	Z10M200I	ZA	Z10M200Z
1	Fără ștecăr			

15a Suport de transformator

Montare pe fund corp

	Culoare	Material	Nr. art.
	R7037	Plastic	Z10NG000

Incl. capac

Pentru transformator 24 W Blum

Alternativă la 15a

15b Suport de transformator

Montare pe perete

	Culoare	Material	Nr. art.
	WGR	Plastic	Z10NG120

Pentru transformator 24 W Blum

Accesorii

– Suport de cablu			
	Culoare	Material	Nr. art.
	W	Plastic	Z10K0009
De exemplu, pentru fixarea cablului de repartizare			

– Stabilizare front/fund de sertar			
	Culoare	Material	Nr. art.
	R7037	Plastic	Z96.10E1

– Set COMBOX			
	Culoare	Material	Nr. art.
	S	Plastic	Z10ZC00A

Pentru evitarea coliziunii între fronturi în cazul folosirii SERVO-DRIVE la situațiile de colț
Se poate folosi numai cu unitatea de antrenare Z10A3000.02 sau cu modelele următoare
Incl. toate componentele de montaj și cablare

Culoare		Culoare	
R7037	RAL 7037 gri-praf	W	Alb
S	Negru	ZN	Zincat
WGR	Gri-deschis		

Indicații pagină

Vedere de ansamblu – SERVO-DRIVE pentru LEGRABOX TANDEMBOX	321
Vedere de ansamblu – LEGRABOX	205
Vedere de ansamblu – TANDEMBOX intivo	261
Vedere de ansamblu – TANDEMBOX antaro	263
Vedere de ansamblu – TANDEMBOX plus	311
Proiectare	344

Accesorii	350
Vedere de ansamblu – ajutoare pentru prelucrare	561
Directiva pentru mașini	665
Informații tehnice suplimentare	662

Montare, demontare și reglare

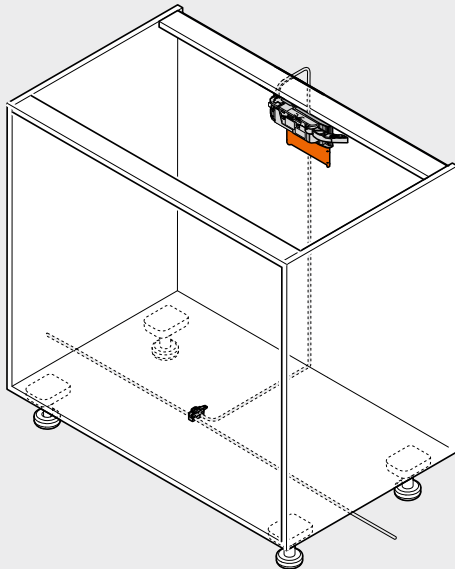
Short-URL	www.blum.com/a380
-----------	--



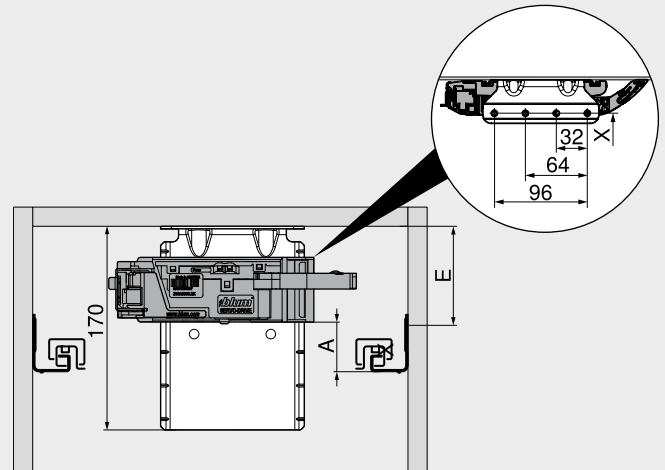
Corp cu un singur element de extragere – reazem în vinclu cu fixare sus

Proiectare

Corp



Poziție – unitate de antrenare



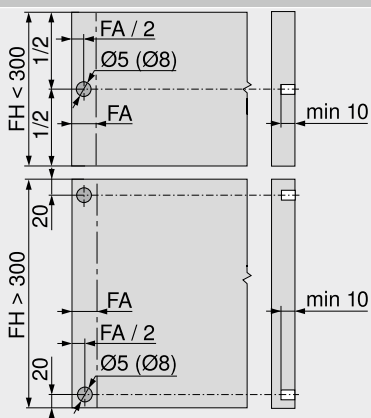
A Distanță de la marginea inferioară a șinei de corp până la marginea inferioară a unității de antrenare
 E Distanță între marginea inferioară a capacului superior al corpului și pozițiile de fixare ale șinelor corpului
 X Cotă de găurire
 Din motive de rezistență a prinderii, traversa trebuie îmbinată cu blatul de lucru

Poziție – unitate de antrenare

Sisteme box	Spate sertar	Înălțime spate	Lățime interioară corp LW (mm)											
			242–266			267–286			287–316			≥ 317		
			A (mm)	E min. (mm)	E max. (mm)	A (mm)	E min. (mm)	E max. (mm)	A (mm)	E min. (mm)	E max. (mm)	A (mm)	E min. (mm)	E max. (mm)
LEGRABOX	Spate din lemn	N	–	–	–	–	–	–	45	84	174	45	84	174
		M K C F	–	–	–	45	84	174	45	84	174	45	84	174
TANDEMBOX	Spate din lemn	N	35	79	180	35	79	180	35	79	180	28	79	180
		M K B C D	35	79	180	35	79	180	35	79	180	35	79	180
	Spate metalic	N	–	–	–	–	–	–	28	79	180	28	79	180
		M K B C D	–	–	–	35	79	180	35	79	180	35	79	180

A Distanță de la marginea inferioară a șinei de corp până la marginea inferioară a unității de antrenare
 E Distanță între marginea inferioară a capacului superior al corpului și pozițiile de fixare ale șinelor corpului
 – Nu este posibil

Prelucrare front – poziție distanțier cu arc Blum

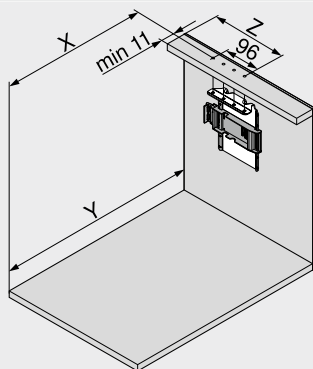


Distanțierul cu arc Blum asigură cursa de 2 mm necesară pentru declanșare
 În cazul utilizării unei șine LEGRABOX de 70 kg, respectiv a unei șine TANDEMBOX de 65 kg, se vor monta 4 distanțieri cu arc Blum
 Pentru o declanșare optimă, la o TANDEMBOX, utilizați piesa de stabilizare a frontului
 FA Acoperire front
 FH Înălțime front

Corp cu un singur element de extragere – reazem în vinclu cu fixare sus

Proiectare

Cote de găurire



Spate sertar	X (mm)	Y (mm)
Spate din lemn	NL - 1	NL + 34
Spate metalic	NL - 18	NL + 17
NL	Lungime nominală	
X	Cotă de găurire	
Y	Spațiu minim necesar	
Z	Cotă de găurire	

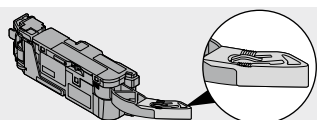
Cu această poziție de montaj a profilului portant, atât corpurile cu extrageri interioare, cât și corpurile cu extragere care au fronturi aplicate, pot fi deschise prin tragere și prin apăsare

Sisteme box	Spate sertar	Înălțime spate	Lățime interioară corp LW (mm)									
			242-266			267-286			287-316			
			Z (mm)	Prelungitor pârghie	Piesă de ghidare pentru pârghie	Z (mm)	Prelungitor pârghie	Piesă de ghidare pentru pârghie	Fixare pârghie	Z (mm)	Prelungitor pârghie	Piesă de ghidare pentru pârghie
LEGRABOX	Spate din lemn	N	-	-	-	184	●	-	-	184	●	-
		M K C F	-	-	-	184	●	-	-	184	●	-
TANDEMBOX	Spate din lemn	N	179	×	●	179	●	●	-	179	●	●
		M K B C D	179	×	●	179	●	●	-	179	●	●
	Spate metalic	N	-	-	-	-	-	-	-	190	×	-
		M K B C D	-	-	-	179	×	-	-	179	●	-

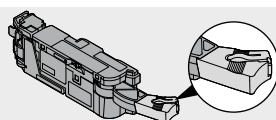
Sisteme box	Spate sertar	Înălțime spate	Lățime interioară corp LW (mm)					
			317-386			≥ 387		
			Z (mm)	Prelungitor pârghie	Piesă de ghidare pentru pârghie	Z (mm)	Prelungitor pârghie	Piesă de ghidare pentru pârghie
LEGRABOX	Spate din lemn	N	184	●	-	LW / 2	●	-
		M K C F	184	●	-	LW / 2	●	-
TANDEMBOX	Spate din lemn	N	179	●	○	LW / 2	●	○
		M K B C D	179	●	○	LW / 2	●	○
	Spate metalic	N	190	●	-	LW / 2	●	-
		M K B C D	179	●	-	LW / 2	●	-

LW Lățime interioară corp
Z Cotă de găurire
● Necesar

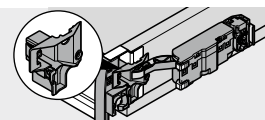
○ Nu este necesar
- Nu este posibil
× Înlăturare



Prelungitor pârghie

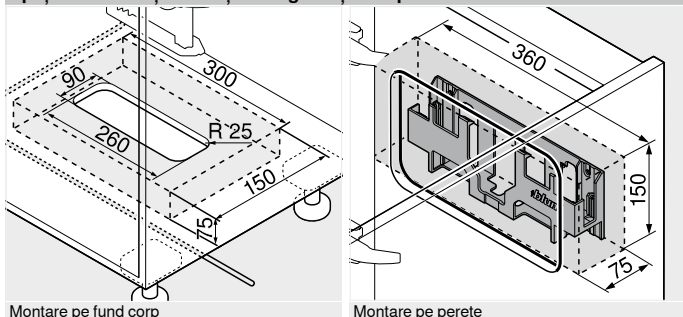


Fixare pârghie



Piesă de ghidare pentru pârghie

Spațiul necesar și distanța de siguranță – suport de transformator



Montare pe fund corp

Montare pe perete

Atenție

Respectați o distanță de siguranță de 30 mm de la marginea de jos (montare pe fund corp), respectiv marginea din față (montare pe perete) și de la marginile laterale ale suportului de transformator față de elementele învecinate, pentru a permite circulația aerului

În caz contrar, este posibil ca transformatorul să se supraîncălzească

Indicații pagină

Vedere de ansamblu – SERVO-DRIVE pentru LEGRABOX | TANDEMBOX
Vedere de ansamblu – LEGRABOX
Vedere de ansamblu – TANDEMBOX intivo
Vedere de ansamblu – TANDEMBOX antaro
Vedere de ansamblu – TANDEMBOX plus

321

Informații pentru comandă
Accesorii

205

Vedere de ansamblu – ajutoare pentru prelucrare

261

Directiva pentru mașini

263

Informații tehnice suplimentare

311

342

Montare, demontare și reglare

350

Accesorii

561

Vedere de ansamblu – ajutoare pentru prelucrare

665

Short-URL

662

www.blum.com/a380



SERVO-DRIVE uno destinat soluțiilor cu găleți pentru gunoi așezate – LEGRABOX | TANDEMBOX

Webcode
DQE61A



- susținere electrică la deschidere compatibilă cu BLUMOTION – pentru închidere lină și silențioasă
- adecvat pentru aplicații individuale
- destinat soluțiilor cu găleți pentru gunoi așezate
- ideal și în cazul instalării ulterioare
- nu există o legătură fixă între unitatea de antrenare și sertar
- sertarele/extragerile nu suferă modificări constructive
- montare rapidă și simplă a componentelor premontate



Informații pentru comandă

18 Set SERVO-DRIVE						
	Ștecăr	Pachet de limbi	Nr. art.	Ștecăr	Pachet de limbi	Nr. art.
	E	A	Z10NA30EA	B	A	Z10NA30BA
	E	B	Z10NA30EB	K	D	Z10NA30KD
	E	C	Z10NA30EC	U	G	Z10NA30UG
	E	D	Z10NA30ED	U	J	Z10NA30UJ
	E	E	Z10NA30EE	H	D	Z10NA30HD
	E	F	Z10NA30EF			

Ștecăr



Pachet de limbi

A DE EN FR IT NL	E CS HU PL SK
B DA EN FI NO SV	F BG ET LT LV RO RU
C EL EN HR SL SR TR	G EN ES FR
D EN ES FR IT PT	J JA

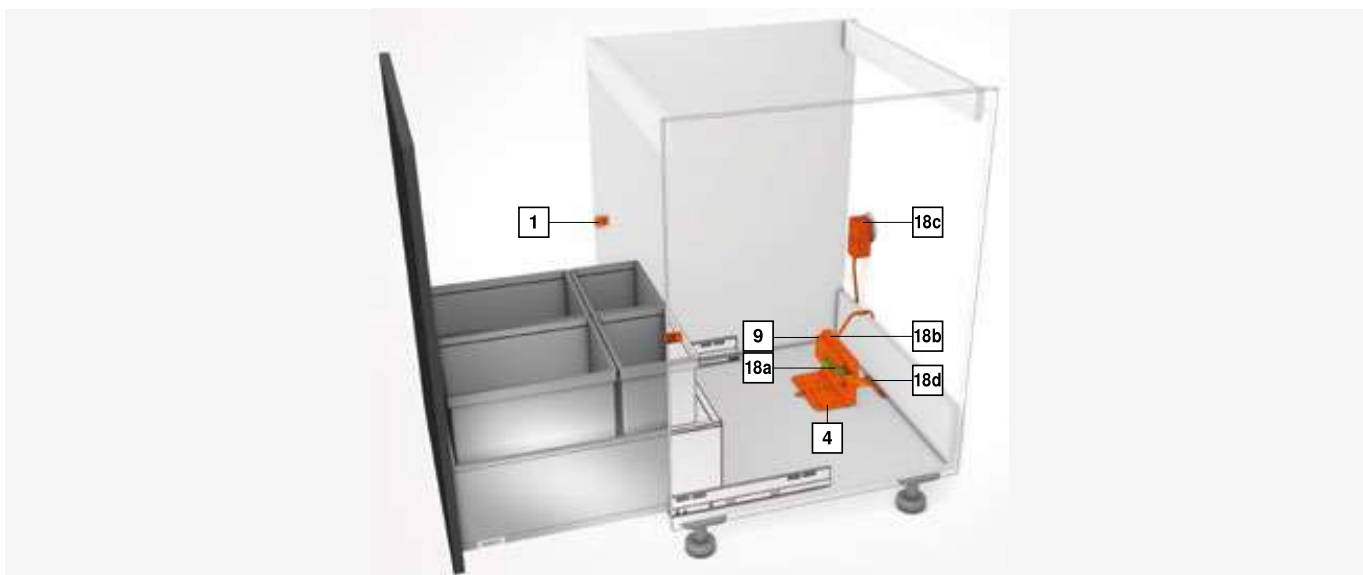
Alte combinații la cerere

Set premontat

¹ Pentru lista detaliată a pieselor vezi capitolul informații

Compus din:

- 1** 2 x Distanțier cu arc Blum
- 4** 1 x Reazem în vinclu simplu
- 9** 1 x Unitate de antrenare
- 18a** 1 x Protecție la transport
- 18b** 1 x Protecție contra picăturilor de apă
- 18c** 1 x Transformator 12 W Blum
- 18d** 1 x Ajutor la montare
- 7 x Șuruburi pt distanțierele cu arc Blum și reazemul în vinclu
- 1 x Instrucțiuni de montare
- 1 x Instrucțiuni de utilizare

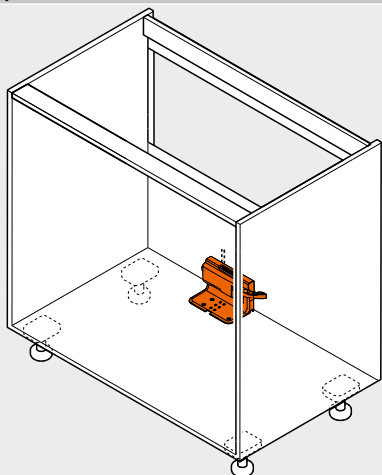


SERVO-DRIVE uno destinat soluțiilor cu găleți pentru gunoi așezate – LEGRABOX | TANDEMBOX

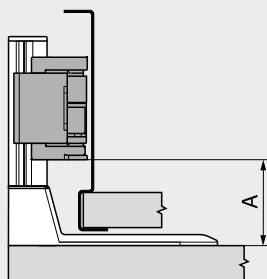
Webcode
DQE61A

Proiectare

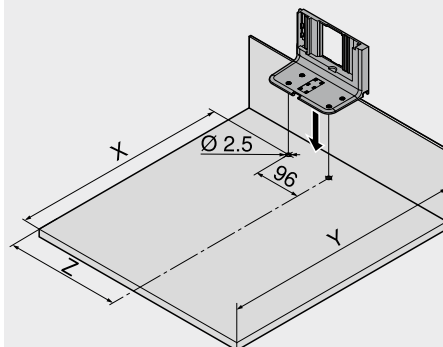
Corp



Poziție – unitate de antrenare



Cote de găurire – capac inferior



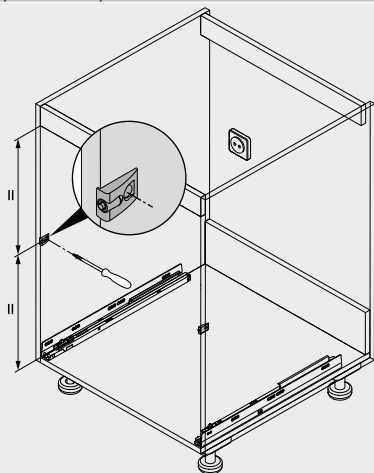
Sisteme box	Lățime interioară corp LW (mm)	
	≥ 387	
	A min. (mm)	A max. (mm)
LEGRABOX	45	47
TANDEMBOX	28	43

A Distanță de la marginea inferioară a șinei de corp până la marginea inferioară a unității de antrenare

Spate sertar	Lățime interioară corp LW (mm)		
	≥ 387		
	X (mm)	Y (mm)	Z (mm)
Spate din lemn	NL – 45	NL + 35	LW / 2
Spate metalic	NL – 62	NL + 18	LW / 2

NL Lungime nominală
X Cotă de găurire
Y Spațiu minim necesar
Z Cotă de găurire

Poziție – distanțier cu arc Blum



Distanțierul cu arc Blum asigură cursa de 2 mm necesară pentru declanșare

Indicații pagină

Vedere de ansamblu – SERVO-DRIVE pentru LEGRABOX TANDEMBOX	321
Vedere de ansamblu – LEGRABOX	205
Vedere de ansamblu – TANDEMBOX intivo	261
Vedere de ansamblu – TANDEMBOX antaro	263
Vedere de ansamblu – TANDEMBOX plus	311

SERVO-DRIVE uno – listă pițe	682
Vedere de ansamblu – ajutoare pentru prelucrare	561
Directiva pentru mașini	665
Informații tehnice suplimentare	662

Montare, demontare și reglare

Short-URL

www.blum.com/a380



SERVO-DRIVE uno pentru soluții cu găleți de gunoi suspendate – TANDEMBOX

Webcode
DQE6QM



- susținere electrică la deschidere compatibilă cu BLUMOTION – pentru închidere lină și silențioasă
- adecvat pentru aplicații individuale
- destinat soluțiilor pentru găleți de gunoi suspendate
- ideal și în cazul instalării ulterioare
- nu există o legătură fixă între unitatea de antrenare și sertar
- sertarele/extragerile nu suferă modificări constructive
- montare rapidă și simplă a componentelor premontate



Informații pentru comandă

18 Set SERVO-DRIVE			
Lățime corp KB (mm)	Nr. art.	Lățime corp KB (mm)	Nr. art.
450	Z10T393Wxy1	600	Z10T543Wxy1
500	Z10T443Wxy1	800	Z10T743Wxy1
550	Z10T493Wxy1	900	Z10T843Wxy1

Ștecăr (x)



Pachet de limbi (y)

A DE EN FR IT NL	E CS HU PL SK
B DA EN FI NO SV	F BG ET LT LV RO RU
C EL EN HR SL SR TR	G EN ES FR
D EN ES FR IT PT	H EN ZH

Set premontat

¹ Pentru lista detaliată a pieselor vezi capitolul informații

Compus din:

- 1 2 x Distanțier cu arc Blum
- 6 1 x Profil portant orizontal
- 7b 1 x Adaptor de profil portant pentru unitate de antrenare
- 9 1 x Unitate de antrenare
- 18b 1 x Protecție contra picăturilor de apă
- 18c 1 x Transformator 12 W Blum
- 18e 1 x Suport de profil portant stânga/dreapta
- 1 x Instrucțiuni de montare
- 1 x Instrucțiuni de utilizare

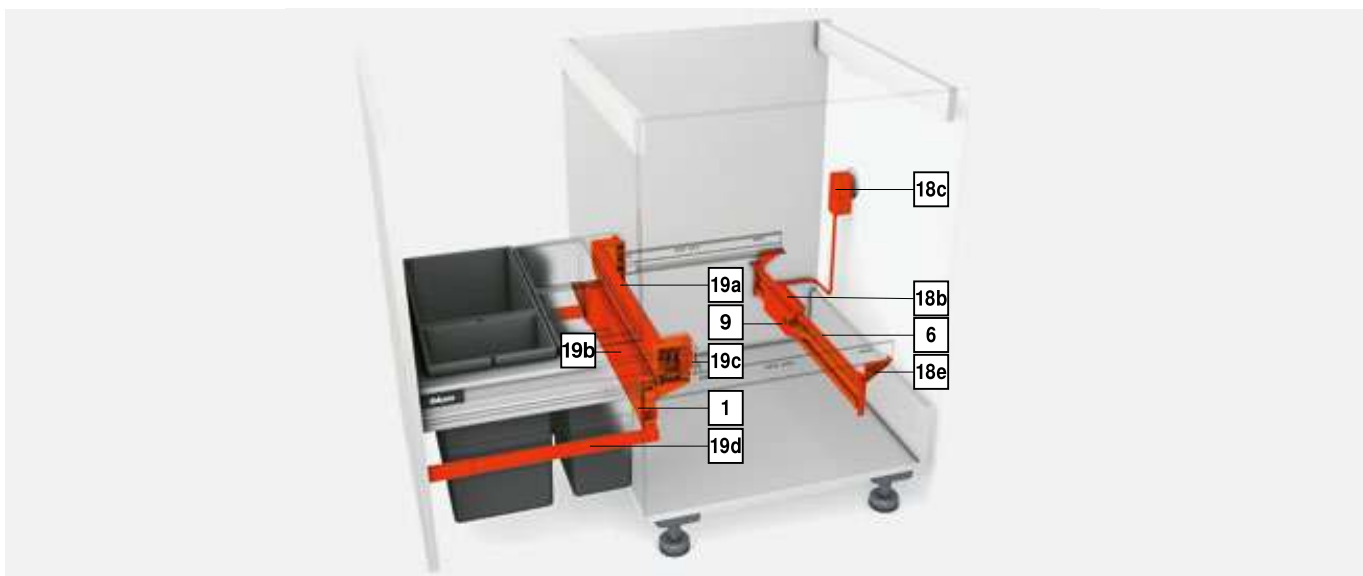
19 Set pentru peretele posterior special		
Culoare	R9006	
Lungime nominală NL (mm)	500	
Lățime corp KB (mm)	Grosime perete lateral corp SWD (mm)	
	15/16	18/19
450	Z30M389S0W	Z30M383S0W
500	Z30M439S0W	Z30M433S0W
550	Z30M489S0W	Z30M483S0W
600	Z30M539S0W	Z30M533S0W
800	Z30M733S0W	
900	Z30M839S0W	Z30M833S0W

Compus din:

- 19a 1 x Spate metalic înălțime M
- 19b 1 x Spate metalic pentru extragerea pentru gunoi
- 19c 1 x Piesă de prindere, stânga/dreapta
- 19d 1 x Lonjeron dreptunghiular stânga/dreapta

Culoare

R9006 RAL 9006 gri (gri-aluminiu)

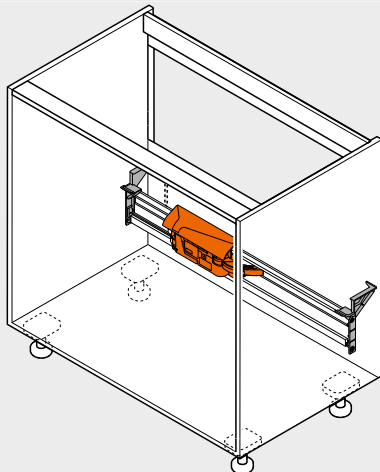


SERVO-DRIVE uno pentru soluții cu găleți de gunoi suspendate – TANDEMBOX

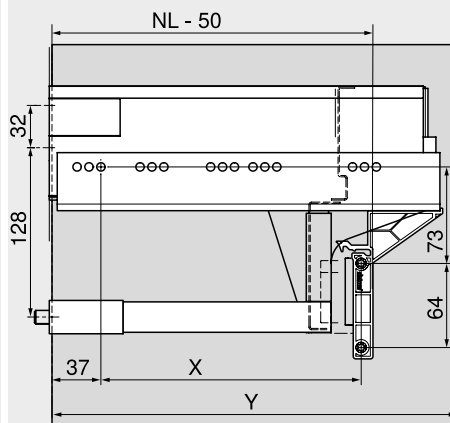
Webcode
DQE6QM

Proiectare

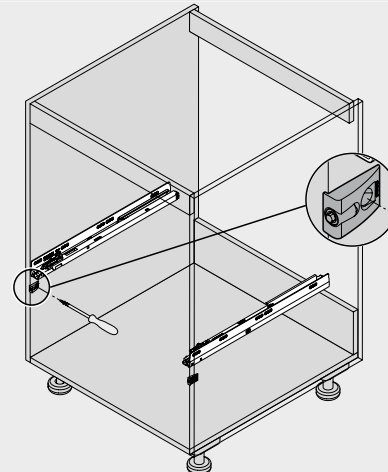
Corp



Poziție – suport de profil portant



Poziție – distanțier cu arc Blum



Sisteme box

Lățime corp KB (mm)

450–900

	X (mm)	Y (mm)
TANDEMBOX	NL – 96	NL + 3

NL Lungime nominală

X Cotă de găurire

Y Spațiu minim necesar

Distanțierul cu arc Blum asigură cursa de 2 mm necesară pentru declanșare

Indicații pagină

Vedere de ansamblu – SERVO-DRIVE pentru LEGRABOX TANDEMBOX	321
Vedere de ansamblu – TANDEMBOX intivo	261
Vedere de ansamblu – TANDEMBOX antaro	263
Vedere de ansamblu – TANDEMBOX plus	311
SERVO-DRIVE uno – listă piețe	682

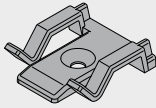
Vedere de ansamblu – ajutoare pentru prelucrare	561
Directiva pentru mașini	665
Informații tehnice suplimentare	662

Montare, demontare și reglare

Short-URL
www.blum.com/a380



Suport de cablu

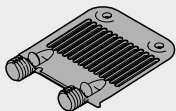


- culoare: alb
- material: plastic

Informații pentru comandă

Denumire	Nr. art.
Suport de cablu	Z10K0009

Stabilizare front/fund de sertar



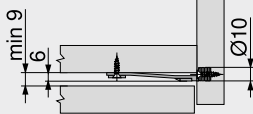
- pentru stabilizarea fronturilor înalte
- pentru susținerea fundurilor de sertar late

Informații pentru comandă

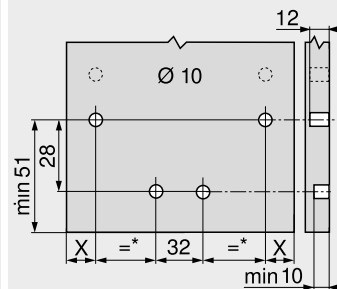
Mod de fixare	Culoare	Nr. art.
EXPANDO	RAL 7037 gri-praf	Z96.10E1

Proiectare

Spațiu necesar în corp

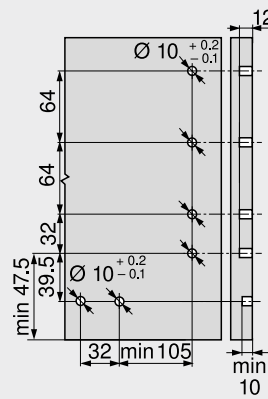


Cote de găurire – front



LEGRABOX

Cote de găurire – front



TANDEMBOX antaro

Cablu de sincronizare

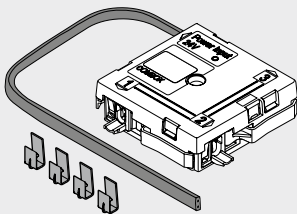


- face legătura între două unități de antrenare care trebuie să se declanșeze simultan

Informații pentru comandă

Lungime (mm)	Nr. art.
80	Z10K008S
500	Z10K050S
1200	Z10K120S
1600	Z10K160S

Set COMBOX

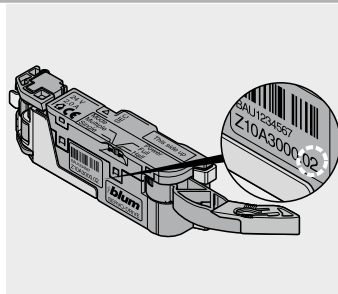


- set COMBOX
- pentru evitarea coliziunii între fronturi în cazul folosirii SERVO-DRIVE la situațiile de colț
- incl. toate componentele de montaj și cablare

Informații pentru comandă

Denumire	Nr. art.
Set COMBOX	Z10ZC00A

Utilizare



Se poate folosi numai cu unitatea de antrenare Z10A3000.02 sau cu modelele următoare



Simplu. Bun. Consacrat.



Un sistem consacrat cu puține componente
Sertarele și extragerile METABOX sunt compuse din doar câteva componente. Cu consacratul sistem box puteți realiza cele mai diferite aplicații în bucătărie, hol, baie sau birou – METABOX este potrivit chiar și pentru producția de mobilier comercial. Materialele stabile și prelucrarea corectă asigură cele mai bune valori de stabilitate – până la o încărcare dinamică maximă de 30 kg.

BLUMOTION – închidere lină și silențioasă pentru METABOX

Tehnologia consacrată BLUMOTION se poate utiliza pentru METABOX, extragere parțială. Efectul nu depinde de forța aplicată la închidere și nici de greutatea bunurilor depozitate. Deosebit de practic și economic: până la o lățime de corp de 900 mm este suficientă o singură unitate BLUMOTION.



Înălțimea lateralei de sertar N = 54 mm



Înălțimea lateralei de sertar M = 86 mm



Înălțimea lateralei de sertar K = 118 mm



Înălțimea lateralei de sertar H = 150 mm




BLUMOTION pentru METABOX asigură o închidere lină și silențioasă




Pentru alegerea simplă a produselor și pentru a comanda articolele disponibile, vă rugăm să utilizați configuratorul de produse

Short-URL
www.blum.com/configurator

Sisteme box

 Imagine simbolică	Vedere de ansamblu – sisteme box	203
	▶ LEGRABOX	204
	▶ TANDEMBOX intivo	260
	▶ TANDEMBOX antaro	262
	▶ TANDEMBOX plus	310

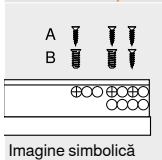
▶▶ Vedere de ansamblu

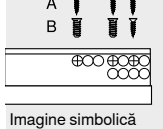
 Imagine simbolică	▶▶ Vedere de ansamblu – aplicații	354
--	-----------------------------------	-----

▶▶ Accesorii



 Imagine simbolică	BLUMOTION pentru METABOX 320	371	POSISTOP	369
	Siguranță pentru copii	368	METAFILE – pentru dosare suspendate	370
	Piesă de blocare	368	Șuruburi	371
	Distanțieri	369	Șurubelnițe	372
	Profil pentru fundul de sertar	369	ORGA-LINE – lonjeron	373
	Siguranță contra ieșirii	369	ORGA-LINE – BOXSIDE	374

▶▶ Fixarea șinelor de corp


 Imagine simbolică	Șină de corp 320 – 25 kg	375
---	--------------------------	-----


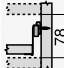

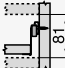

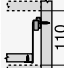

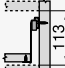

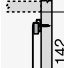

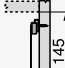



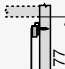

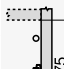

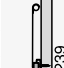


▶▶ Montare, demontare și reglare


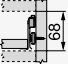

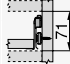

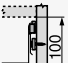

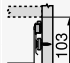

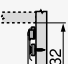

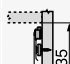

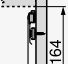

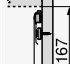

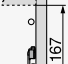


 Imagine simbolică	Montare, demontare și reglare	
	Short-URL www.blum.com/a390	

Pictograme

	Articol disponibil numai la cerere
---	------------------------------------

Aplicații	kg	Spațiu necesar	Web-code	Pagina	Aplicații	kg	Spațiu necesar	Web-code	Pagina		
▶▶ Extragere parțială											
Sertar					Sertar interior						
	Sertar – N	25		DQCKBY	356		Sertar interior – N	25		DQCN5A	356
	Sertar – M	25		DQCL1A	358		Sertar interior – M	25		DQCNUM	358
	Sertar – K	25		DQCLQM	360		Sertar interior – K	25		DQCOJY	360
	Sertar – H	25		DQCMFY	362		Sertar interior – H	25		DQCP9A	362
Extragere cu front înalt											
	Extragere cu front înalt – lonjeron – B	25		DQCPYM	364						
	Extragere cu front înalt – lonjeron – D	25		DQCQNY	366						
	BOXSIDE este posibil										

kg Capacitate de încărcare dinamică

Aplicații	kg	Spațiu necesar	Web-code	Pagina	Aplicații	kg	Spațiu necesar	Web-code	Pagina
▶▶ Extragere totală									
Sertar					Sertar interior				
	Sertar – N	30		DQCRDA		Sertar interior – N	30		DQCU6M
	Sertar – M	30		DQCS2M		Sertar interior – M	30		DQCUVY
	Sertar – K	30		DQCSRY		Sertar interior – K	30		DQCCLA
	Sertar – H	30		DQCTHA		Sertar interior – H	30		DQCWAM
Extragere cu front înalt									
	Extragere cu front înalt – lonjeron – B	30		DQCWZY					
	Extragere cu front înalt – lonjeron – D	30		DQCXPA					
BOXSIDE este posibil									
kg Capacitate de încărcare dinamică									

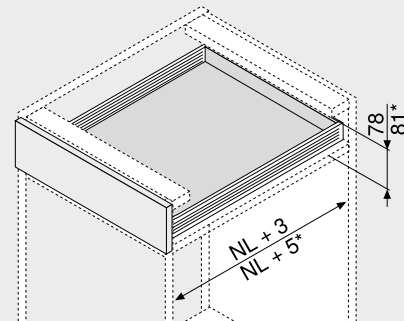
Sertar | sertar interior – N



- extragere parțială
- glisieră cu role din material plastic rezistent la uzură
- capacitate de încărcare dinamică 25 kg
- tehnologie de autoînchidere BLUMATIC
- reglare pe două dimensiuni a frontului

Web-code	Sertar	DQCKBY
	Sertar interior	DQCN5A

Spațiu necesar



NL Lungime nominală
* Sertar interior

Informații pentru comandă

Sertar Sertar interior

1	Șine de corp și laterale de sertar stânga/dreapta	
	Înălțimea lateralei de sertar (mm)	54
	Culoare	R9001
Lungime nominală NL (mm)	Variantă de execuție	
	Versiune șuruburi	Versiune cu gheare
270	320N2700C	320N2700C15
350	320N3500C	320N3500C15
400	320N4000C	320N4000C15
450	320N4500C	320N4500C15
500	320N5000C	320N5000C15
550	320N5500C	320N5500C15

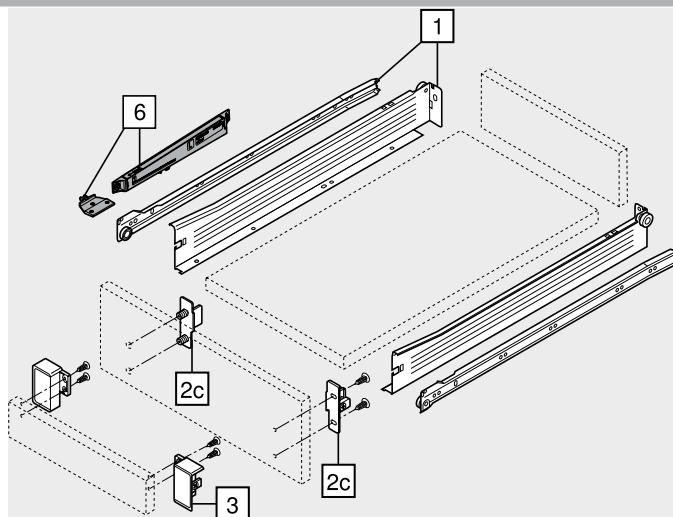
Alte culori la cerere (alb sau gri)

2c	Cuplaj de front standard	
Mod de fixare	Șuruburi	Nr. art. ZSF.1510
	Presare	Nr. art. ZSF.1610

De comandat stânga și dreapta

3	Suport de front pentru sertar interior	
Culoare	Material	Nr. art. ZIF.3010
	R9001	Plastic

De comandat stânga și dreapta



6	BLUMOTION pentru METABOX 320	
Culoare	Material	Nr. art. Z70.0320
	WGR/R9001	Plastic

Alte culori pentru piesa de antrenare, la cerere (alb sau gri)

Culoare	Culoare	
	R9001 RAL 9001 alb-crem	WGR Gri-deschis

Sertar | sertar interior – N

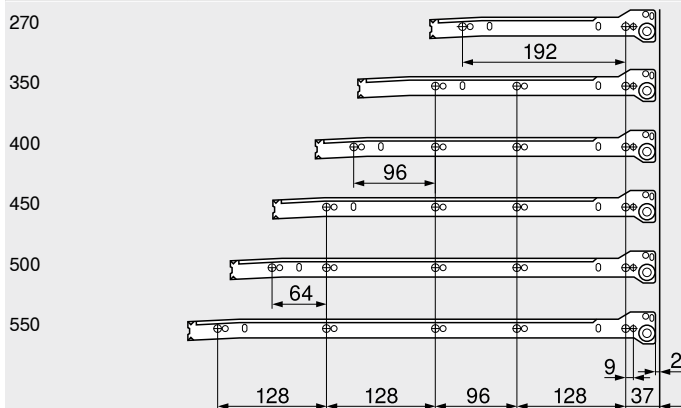
Web-code	Sertar	DQCKBY
	Sertar interior	DQCN5A

Proiectare

Spațiu necesar în corp	Cote de montare – front – montare cu șuruburi	Cote de găurire – front – montare EXPANDO prin presare	Cote de montare – spate sertar													
<ul style="list-style-type: none"> * +2 mm cu BLUMOTION * +3 mm pentru sertar interior cu BLUMOTION 	<table border="0"> <tr> <td>Sertar</td> <td>Sertar interior</td> </tr> <tr> <td>FA</td> <td>Acoperire front</td> </tr> <tr> <td>*</td> <td>+2 mm cu BLUMOTION</td> </tr> <tr> <td>*</td> <td>+3 mm pentru sertar interior cu BLUMOTION</td> </tr> </table>	Sertar	Sertar interior	FA	Acoperire front	*	+2 mm cu BLUMOTION	*	+3 mm pentru sertar interior cu BLUMOTION	<table border="0"> <tr> <td>Sertar</td> </tr> <tr> <td>*</td> <td>+2 mm cu BLUMOTION</td> </tr> <tr> <td>*</td> <td>+3 mm pentru sertar interior cu BLUMOTION</td> </tr> </table>	Sertar	*	+2 mm cu BLUMOTION	*	+3 mm pentru sertar interior cu BLUMOTION	
Sertar	Sertar interior															
FA	Acoperire front															
*	+2 mm cu BLUMOTION															
*	+3 mm pentru sertar interior cu BLUMOTION															
Sertar																
*	+2 mm cu BLUMOTION															
*	+3 mm pentru sertar interior cu BLUMOTION															

Distanță între serii de găuri – șine de corp

Lungime nominală NL (mm)



Sertar

Adâncime interioară corp LT minimă = lungime nominală NL + 3 mm

Sertar interior

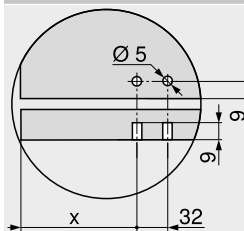
Adâncime interioară corp LT minimă = lungime nominală NL + 5 mm

Debitare – PAL de 16 mm

<p>B</p> <p>Spate sertar</p> <p>39 mm</p> <p>LW – 31 mm</p>	
<p>A</p> <p>Fund</p> <p>Sertar</p> <p>NL – 2 mm</p> <p>Sertar interior</p> <p>NL – 18 mm</p> <p>LW – 31 mm</p>	
<p>C</p> <p>Front</p> <p>Sertar interior</p> <p>61 mm</p> <p>LW – 64 mm</p>	

KB Lățime corp
 LW Lățime interioară corp
 NL Lungime nominală

Prelucrare fund la versiunea cu gheare



	X (mm)
Sertar	69
Sertar interior	53

Indicații pagină

Vedere de ansamblu – METABOX	353	Montare, demontare și reglare
Accesorii	368	
BLUMOTION pentru METABOX 320	371	Short-URL www.blum.com/a390
Fixarea șinelor de corp	375	
Vedere de ansamblu – ajutoare pentru prelucrare	561	
Informații tehnice suplimentare	662	



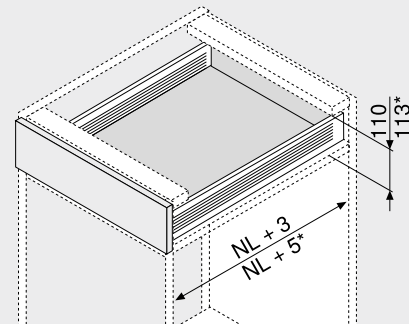
Sertar | sertar interior – M



- extragere parțială
- glisieră cu role din material plastic rezistent la uzură
- capacitate de încărcare dinamică 25 kg
- tehnologie de autoînchidere BLUMATIC
- reglare pe două dimensiuni a frontului

Web-code	Sertar	DQCL1A
	Sertar interior	DQCNUM

Spațiu necesar



NL Lungime nominală Sertar interior
* Sertar interior

Informații pentru comandă

Sertar Sertar interior

1	Șine de corp și laterale de sertar stânga/dreapta	
	Înălțimea lateralei de sertar (mm)	86
	Culoare	R9001
Lungime nominală NL (mm)	Varianta de execuție	
	Versiune șuruburi	Versiune cu gheare
270	320M2700C	320M2700C15
350	320M3500C	320M3500C15
400	320M4000C	320M4000C15
450	320M4500C	320M4500C15
500	320M5000C	320M5000C15
550	320M5500C	320M5500C15

Alte culori la cerere (alb sau gri)

2a	Cuplaj de front CLIP	
	Mod de fixare	Nr. art.
	Șuruburi	ZSF.1200
	Presare	ZSF.1300
	EXPANDO	ZSF.130E

De comandat stânga și dreapta

2b	Capace de acoperire pt 2a	
	Culoare	Nr. art.
	R9001	ZAA.3700

De comandat stânga și dreapta
Capace de acoperire, neinscripționate, începând cu 1000 buc., imprimate individual

Alternativă la 2a		
2c	Cuplaj de front standard	
	Mod de fixare	Nr. art.
	Șuruburi	ZSF.1700
	Presare	ZSF.1800

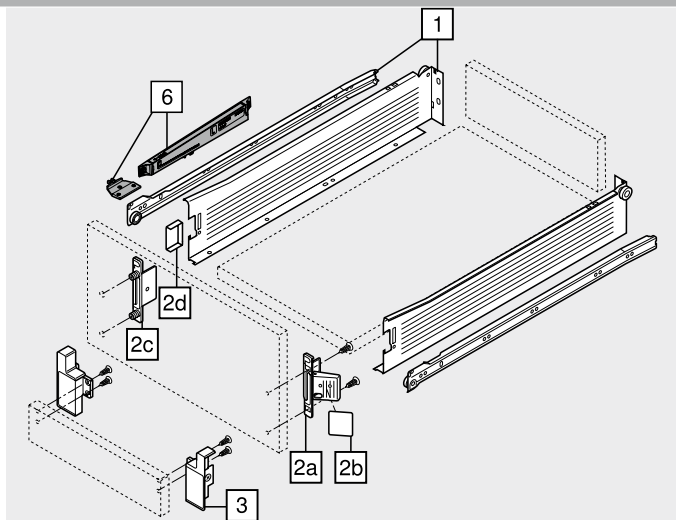
De comandat stânga și dreapta

2d	Capace de acoperire pt 2c	
	Culoare	Nr. art.
	R9001	ZAA.3500

Capace de acoperire, inscripționate sau neinscripționate cu logo-ul Blum, începând cu 1000 buc., imprimate individual

3	Suport de front pentru sertar interior	
	Culoare	Nr. art.
	R9001	ZIF.3000

De comandat stânga și dreapta



Accesorii			
6	BLUMOTION pentru METABOX 320		
	Culoare	Material	Nr. art.
	WGR/R9001	Plastic	Z70.0320

Alte culori pentru piesa de antrenare, la cerere (alb sau gri)

Culoare		Culoare	
R9001	RAL 9001 alb-crem	WGR	Gri-deschis

Sertar | sertar interior – M

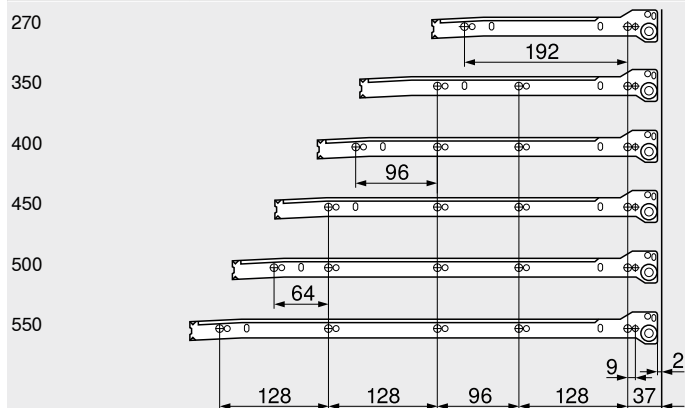
Web-code	Sertar	DQCL1A
	Sertar interior	DQCNUM

Proiectare

Spațiu necesar în corp	Cote de montare – front – montare cu șuruburi	Cote de găurire – front – montare EXPANDO prin presare	Cote de montare – spate sertar
* +2 mm cu BLUMOTION * +3 mm pentru sertar interior cu BLUMOTION	Sertar FA Acoperire front * +2 mm cu BLUMOTION * +3 mm pentru sertar interior cu BLUMOTION	Sertar * +2 mm cu BLUMOTION * +3 mm pentru sertar interior cu BLUMOTION	

Distanță între serii de găuri – șine de corp

Lungime nominală NL (mm)



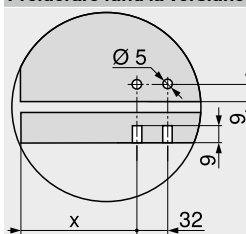
Sertar
 Adâncime interioară corp LT minimă = lungime nominală NL + 3 mm
Sertar interior
 Adâncime interioară corp LT minimă = lungime nominală NL + 5 mm

Debitare – PAL de 16 mm

B	Spate sertar 71 mm LW – 31 mm	
A	Fund Sertar NL – 2 mm Sertar interior NL – 18 mm LW – 31 mm	
C	Front Sertar interior 61 mm LW – 64 mm	

KB Lățime corp
 LW Lățime interioară corp
 NL Lungime nominală

Prelucrare fund la versiunea cu gheare



	X (mm)
Sertar	69
Sertar interior	53

Indicații pagină

Vedere de ansamblu – METABOX	353	Montare, demontare și reglare
Accesorii	368	
BLUMOTION pentru METABOX 320	371	
Fixarea șinelor de corp	375	
Vedere de ansamblu – ajutoare pentru prelucrare	561	
Informații tehnice suplimentare	662	

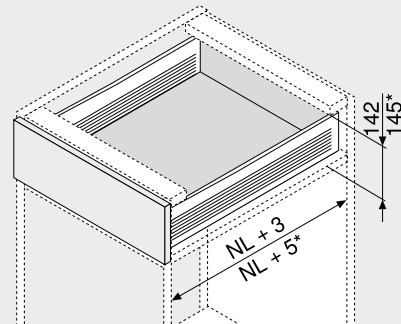
Sertar | sertar interior – K



- extragere parțială
- glisieră cu role din material plastic rezistent la uzură
- capacitate de încărcare dinamică 25 kg
- tehnologie de autoînchidere BLUMATIC
- reglare pe două dimensiuni a frontului

Web-code	Sertar	DQCLQM
	Sertar interior	DQCOJY

Spațiu necesar



NL Lungime nominală
* Sertar interior

Informații pentru comandă

Sertar Sertar interior

1	Șine de corp și laterale de sertar stânga/dreapta	
	Înălțimea lateralei de sertar (mm)	118
	Culoare	R9001
Lungime nominală NL (mm)	Variante de execuție	
	Versiune șuruburi	Versiune cu gheare
350	320K3500C	320K3500C15
400	320K4000C	320K4000C15
450	320K4500C	320K4500C15
500	320K5000C	320K5000C15
550	320K5500C	320K5500C15

Alte culori la cerere (alb sau gri)

2a	Cuplaj de front CLIP	
	Mod de fixare	Nr. art.
	Șuruburi	ZSF.1200
	Presare	ZSF.1300
	EXPANDO	ZSF.130E

De comandat stânga și dreapta

2b	Capace de acoperire pt 2a	
	Culoare	Nr. art.
	R9001	ZAA.3700

De comandat stânga și dreapta
Capace de acoperire, neinscripționate, începând cu 1000 buc., imprimate individual

Alternativă la 2a		
2c	Cuplaj de front standard	
	Mod de fixare	Nr. art.
	Șuruburi	ZSF.1700
	Presare	ZSF.1800

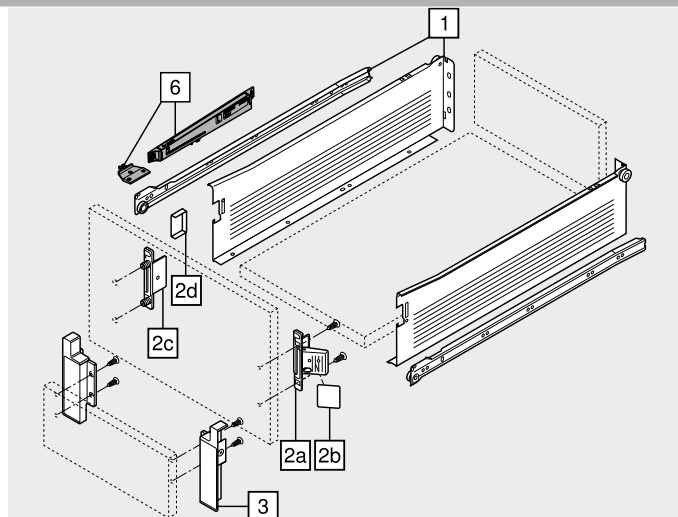
De comandat stânga și dreapta

2d	Capace de acoperire pt 2c	
	Culoare	Nr. art.
	R9001	ZAA.3500

Capace de acoperire, inscripționate sau neinscripționate cu logo-ul Blum, începând cu 1000 buc., imprimate individual

3	Suport de front pentru sertar interior	
	Culoare	Nr. art.
	R9001	ZIF.3030

De comandat stânga și dreapta



Accesorii			
6	BLUMOTION pentru METABOX 320		
	Culoare	Material	Nr. art.
	WGR/R9001	Plastic	Z70.0320

Alte culori pentru piesa de antrenare, la cerere (alb sau gri)

Culoare		Culoare	
R9001	RAL 9001 alb-crem	WGR	Gri-deschis

Sertar | sertar interior – K

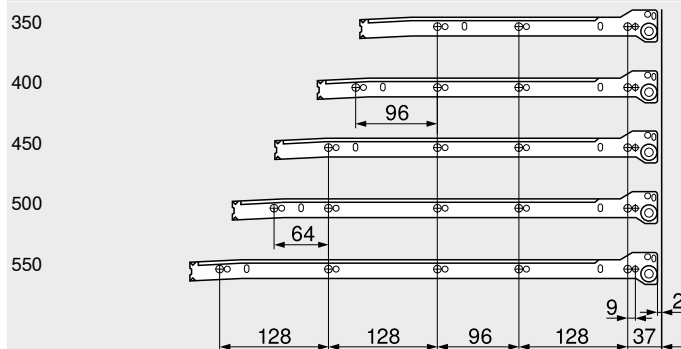
Web-code	Sertar	DQCLQM
	Sertar interior	DQCOJY

Proiectare

Spațiu necesar în corp	Cote de montare – front – montare cu șuruburi	Cote de găurire – front – montare EXPANDO prin presare	Cote de montare – spate sertar
* +2 mm cu BLUMOTION * +3 mm pentru sertar interior cu BLUMOTION	Sertar FA Acoperire front * +2 mm cu BLUMOTION * +3 mm pentru sertar interior cu BLUMOTION	Sertar * +2 mm cu BLUMOTION * +3 mm pentru sertar interior cu BLUMOTION	

Distanță între serii de găuri – șine de corp

Lungime nominală NL (mm)



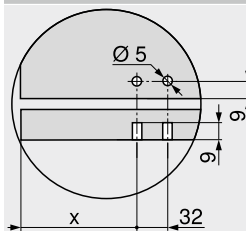
Sertar
 Adâncime interioară corp LT minimă = lungime nominală NL + 3 mm
Sertar interior
 Adâncime interioară corp LT minimă = lungime nominală NL + 5 mm

Debitare – PAL de 16 mm

B	Spate sertar 103 mm LW – 31 mm	
A	Fund Sertar NL – 2 mm Sertar interior NL – 18 mm LW – 31 mm	
C	Front Sertar interior 93 mm LW – 64 mm	

KB Lățime corp
 LW Lățime interioară corp
 NL Lungime nominală

Prelucrare fund la versiunea cu gheare



	X (mm)
Sertar	69
Sertar interior	53

Indicații pagină

Vedere de ansamblu – METABOX	353	Montare, demontare și reglare Short-URL www.blum.com/a390
Accesorii	368	
BLUMOTION pentru METABOX 320	371	
Fixarea șinelor de corp	375	
Vedere de ansamblu – ajutoare pentru prelucrare	561	
Informații tehnice suplimentare	662	



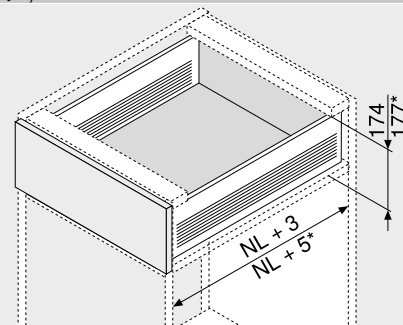
Sertar | sertar interior – H



- extragere parțială
- glisieră cu role din material plastic rezistent la uzură
- capacitate de încărcare dinamică 25 kg
- tehnologie de autoînchidere BLUMATIC
- reglare pe două dimensiuni a frontului

Web-code	Sertar	DQCMFY
	Sertar interior	DQCP9A

Spațiu necesar



NL Lungime nominală
* Sertar interior

Informații pentru comandă

Sertar Sertar interior

1	Șine de corp și laterale de sertar stânga/dreapta
	Înălțimea lateralei de sertar (mm) 150
	Culoare R9001

Lungime nominală NL (mm)	Variantă de execuție	
	Versiune șuruburi	Versiune cu gheare
350	320H3500C	320H3500C15
400	320H4000C	320H4000C15
450	320H4500C	320H4500C15
500	320H5000C	320H5000C15
550	320H5500C	320H5500C15

Alte culori la cerere (alb sau gri)

2a	Cuplaj de front CLIP	
	Mod de fixare	Nr. art.
	Șuruburi	ZSF.1200
	Presare	ZSF.1300
	EXPANDO	ZSF.130E

De comandat stânga și dreapta

2b	Capace de acoperire pt 2a	
	Culoare	Nr. art.
	R9001	ZAA.3700
	Material	Plastic

De comandat stânga și dreapta

Capace de acoperire, neinscripționate, începând cu 1000 buc., imprimate individual

Alternativă la 2a

2c	Cuplaj de front standard	
	Mod de fixare	Nr. art.
	Șuruburi	ZSF.1700
	Presare	ZSF.1800

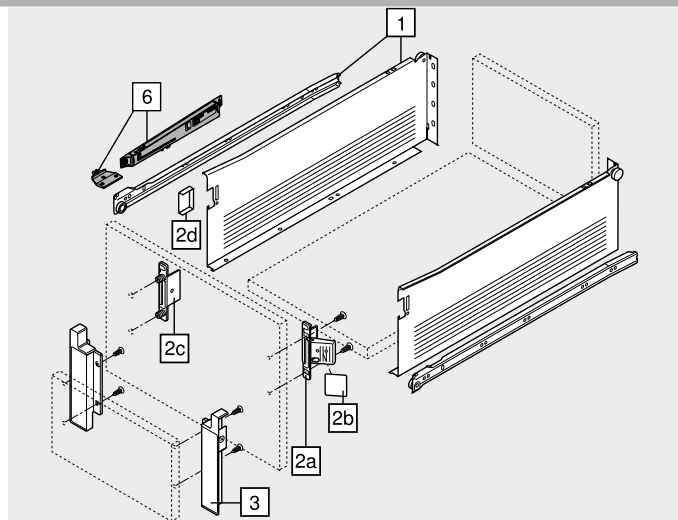
De comandat stânga și dreapta

2d	Capace de acoperire pt 2c	
	Culoare	Nr. art.
	R9001	ZAA.3500
	Material	Plastic

Capace de acoperire, inscripționate sau neinscripționate cu logo-ul Blum, începând cu 1000 buc., imprimate individual

3	Suport de front pentru sertar interior	
	Culoare	Nr. art.
	R9001	ZIF.3050
	Material	Plastic

De comandat stânga și dreapta



6	BLUMOTION pentru METABOX 320	
	Culoare	Nr. art.
	WGR/R9001	Z70.0320
	Material	Plastic

Alte culori pentru piesa de antrenare, la cerere (alb sau gri)

Culoare	Culoare
R9001 RAL 9001 alb-crem	WGR Gri-deschis

Sertar | sertar interior – H

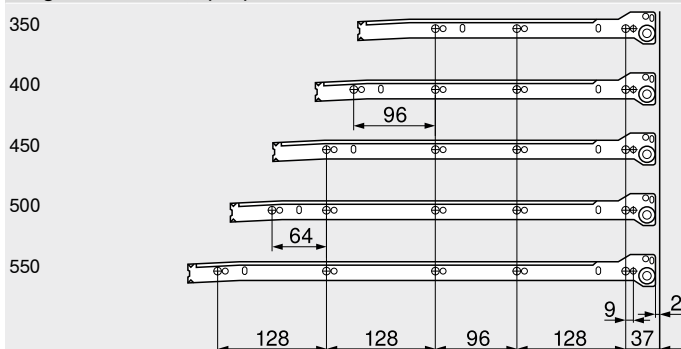
Web-code	Sertar	DQCMFY
	Sertar interior	DQCP9A

Proiectare

Spațiu necesar în corp	Cote de montare – front – montare cu șuruburi	Cote de găurire – front – montare EXPANDO prin presare	Cote de montare – spate sertar
<p>* +2 mm cu BLUMOTION</p> <p>* +3 mm pentru sertar interior cu BLUMOTION</p>	<p>Sertar</p> <p>FA Acoperire front</p> <p>* +2 mm cu BLUMOTION</p> <p>* +3 mm pentru sertar interior cu BLUMOTION</p>	<p>Sertar</p> <p>* +2 mm cu BLUMOTION</p> <p>* +3 mm pentru sertar interior cu BLUMOTION</p>	

Distanță între serii de găuri – șine de corp

Lungime nominală NL (mm)



Sertar

Adâncime interioară corp LT minimă = lungime nominală NL + 3 mm

Sertar interior

Adâncime interioară corp LT minimă = lungime nominală NL + 5 mm

Debitare – PAL de 16 mm

B	Spate sertar 135 mm	
A	Fund Sertar NL – 2 mm Sertar interior NL – 18 mm	
C	Front Sertar interior 125 mm	
LW – 31 mm		KB Lățime corp
LW – 64 mm		LW Lățime interioară corp
		NL Lungime nominală

Prelucrare fund la versiunea cu gheare

	X (mm)
Sertar	69
Sertar interior	53

Indicații pagină

Vedere de ansamblu – METABOX	353	Montare, demontare și reglare
Accesorii	368	
BLUMOTION pentru METABOX 320	371	Short-URL www.blum.com/a390
Fixarea șinelor de corp	375	
Vedere de ansamblu – ajutoare pentru prelucrare	561	
Informații tehnice suplimentare	662	



Extragere cu front înalt – lonjeron – B

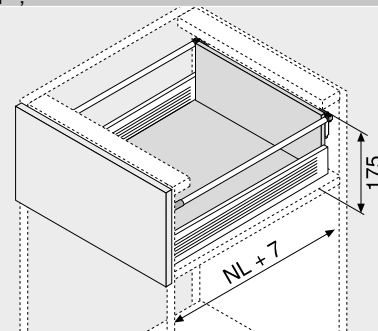
Webcode

DQCPYM



- cu un singur lonjeron
- extragere parțială
- glisieră cu role din material plastic rezistent la uzură
- capacitate de încărcare dinamică 25 kg
- tehnologie de autoînchidere BLUMATIC
- reglaj pe trei dimensiuni al frontului

Spațiu necesar



NL Lungime nominală

Informații pentru comandă

1	Șine de corp și laterale de sertar stânga/dreapta	
	Înălțimea lateralei de sertar (mm)	86
	Culoare	R9001
Lungime nominală NL (mm)	Variante de execuție	
	Versiune șuruburi	Versiune cu gheare
350	320M3500C	320M3500C15
400	320M4000C	320M4000C15
450	320M4500C	320M4500C15
500	320M5000C	320M5000C15
550	320M5500C	320M5500C15

Alte culori la cerere (alb sau gri)

2a	Cuplaj de front CLIP	
	Mod de fixare	Nr. art.
	Șuruburi	ZSF.1200
	Presare	ZSF.1300
	EXPANDO	ZSF.130E

De comandat stânga și dreapta

2b	Capace de acoperire pt 2a	
	Culoare	Material
	R9001	Plastic
		Nr. art.
		ZAA.3700

De comandat stânga și dreapta

Capace de acoperire, neinscripționate, începând cu 1000 buc., imprimate individual

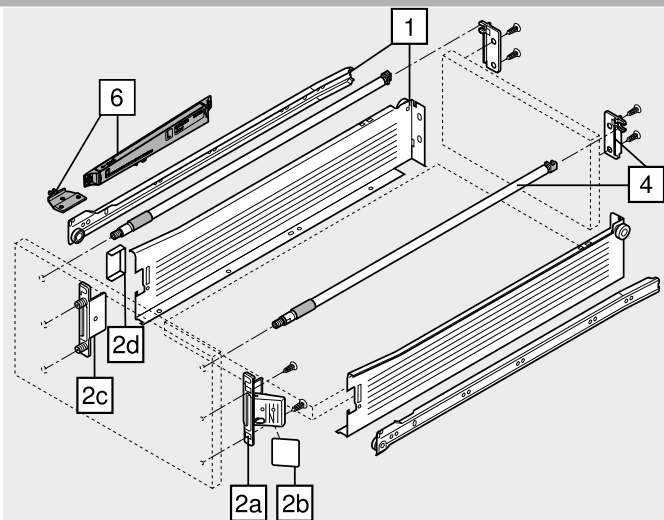
Alternativă la 2a		
2c	Cuplaj de front standard	
	Mod de fixare	Nr. art.
	Șuruburi	ZSF.1700
	Presare	ZSF.1800

De comandat stânga și dreapta

2d	Capace de acoperire pt 2c	
	Culoare	Material
	R9001	Plastic
		Nr. art.
		ZAA.3500

Capace de acoperire, inscripționate sau neinscripționate cu logo-ul Blum, începând cu 1000 buc., imprimate individual

4	Lonjeroane cu suporturi spate stg/dr	
	Culoare	
	R9001	
Lungime nominală NL (mm)		
350	ZRE.321S.ID	
400	ZRE.371S.ID	
450	ZRE.421S.ID	
500	ZRE.471S.ID	
550	ZRE.521S.ID	



6	BLUMOTION pentru METABOX 320	
	Culoare	Material
	WGR/R9001	Plastic
		Nr. art.
		Z70.0320

Alte culori pentru piesa de antrenare, la cerere (alb sau gri)

Culoare	Culoare
R9001 RAL 9001 alb-crem	WGR Gri-deschis

Extragere cu front înalt – Ionjeron – B

Webcode

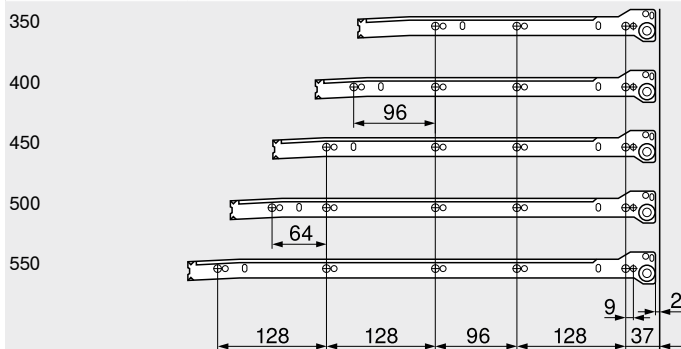
DQCPYM

Proiectare

Spațiu necesar în corp	Cote de montare – front – montare cu șuruburi	Cote de găurire – front – montare EXPANDO prin presare	Cote de montare – spate sertar
* +2 mm cu BLUMOTION	FA Acoperire front * +2 mm cu BLUMOTION	* +2 mm cu BLUMOTION	

Distanță între serii de găuri – șine de corp

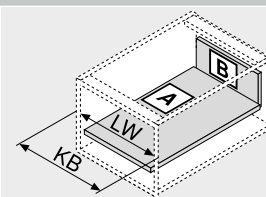
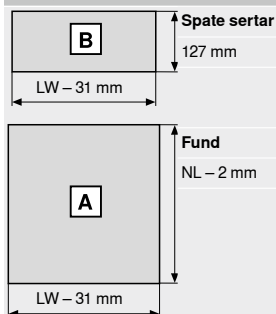
Lungime nominală NL (mm)



Extragere cu front înalt

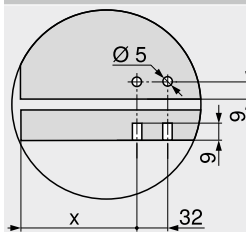
Adâncime interioară corp LT minimă = lungime nominală NL + 7 mm

Debitare – PAL de 16 mm



KB Lățime corp
LW Lățime interioară corp
NL Lungime nominală

Prelucrare fund la versiunea cu gheare



X (mm)
Extragere cu front înalt 69

Indicații pagină

Vedere de ansamblu – METABOX	353
Accesorii	368
BLUMOTION pentru METABOX 320	371
Accesorii – ORGA-LINE – Ionjeron	373
Fixarea șinelor de corp	375
Vedere de ansamblu – ajutoare pentru prelucrare	561
Informații tehnice suplimentare	662

Montare, demontare și reglare

Short-URL
www.blum.com/a390



Extragere cu front înalt – lonjeron – D

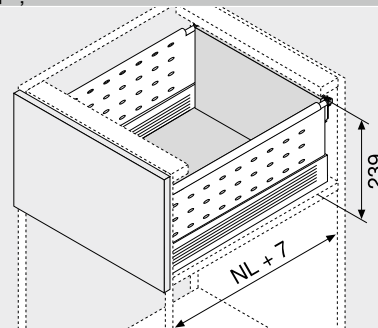
Webcode

DQCQNY



- cu un singur lonjeron
- BOXSIDE cu perete simplu, posibil
- extragere parțială
- glisieră cu role din material plastic rezistent la uzură
- capacitate de încărcare dinamică 25 kg
- tehnologie de autoînchidere BLUMATIC
- reglaj pe trei dimensiuni al frontului

Spațiu necesar



NL Lungime nominală

Informații pentru comandă

1	Șine de corp și laterale de sertar stânga/dreapta	
	Înălțimea lateralei de sertar (mm)	86
	Culoare	R9001

Lungime nominală NL (mm)	Variante de execuție	
	Versiune șuruburi	Versiune cu gheare
350	320M3500C	320M3500C15
400	320M4000C	320M4000C15
450	320M4500C	320M4500C15
500	320M5000C	320M5000C15
550	320M5500C	320M5500C15

Alte culori la cerere (alb sau gri)

2a	Cuplaj de front CLIP		Nr. art.
	Mod de fixare		
	Șuruburi		ZSF.1200
	Presare		ZSF.1300
	EXPANDO		ZSF.130E

De comandat stânga și dreapta

2b	Capace de acoperire pt 2a		Nr. art.
	Culoare	Material	
	R9001	Plastic	ZAA.3700

De comandat stânga și dreapta

Capace de acoperire, neinscripționate, începând cu 1000 buc., imprimate individual

Alternativă la 2a

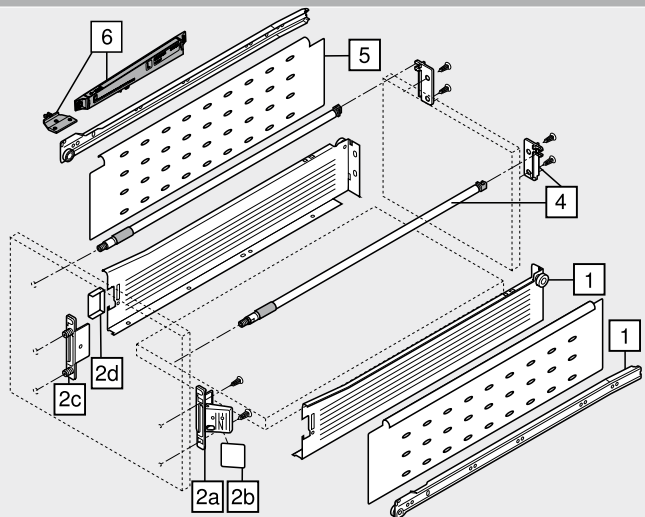
2c	Cuplaj de front standard		Nr. art.
	Mod de fixare		
	Șuruburi		ZSF.1700
	Presare		ZSF.1800

De comandat stânga și dreapta

2d	Capace de acoperire pt 2c		Nr. art.
	Culoare	Material	
	R9001	Plastic	2 x ZAA.3500

Capace de acoperire, inscripționate sau neinscripționate cu logo-ul Blum, începând cu 1000 buc., imprimate individual

4	Lonjeroane cu suporturi spate stg/dr	
Lungime nominală NL (mm)	Culoare	
	R9001	
350	ZRE.321S.ID	
400	ZRE.371S.ID	
450	ZRE.421S.ID	
500	ZRE.471S.ID	
550	ZRE.521S.ID	



Accesorii

5	BOXSIDE cu perete simplu	
Lungime nominală NL (mm)	Culoare	
	R9001	
400	2 x Z36H367SE01	
450	2 x Z36H417SE01	
500	2 x Z36H467SE01	
550	2 x Z36H517SE01	

6	BLUMOTION pentru METABOX 320		Nr. art.
	Culoare	Material	
	WGR/R9001	Plastic	Z70.0320

Alte culori pentru piesa de antrenare, la cerere (alb sau gri)

Culoare	Culoare
R9001 RAL 9001 alb-crem	WGR Gri-deschis

Extragere cu front înalt – Ionjeron – D

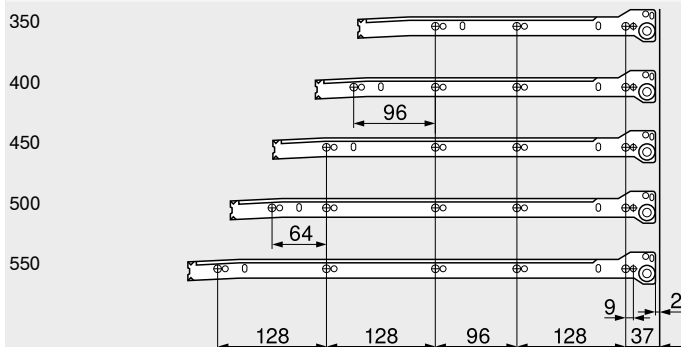
Webcode
DQCQNY

Proiectare

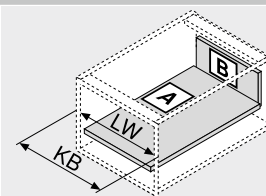
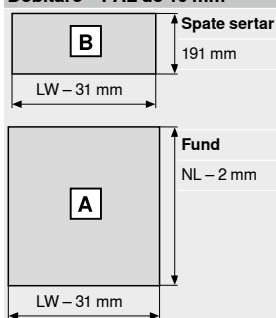
Spațiu necesar în corp	Cote de montare – front – montare cu șuruburi	Cote de găurire – front – montare EXPANDO prin presare	Cote de montare – spate sertar
* +2 mm cu BLUMOTION ** Cu Ionjeron dublu	FA Acoperire front * +2 mm cu BLUMOTION ** Cu Ionjeron dublu	* +2 mm cu BLUMOTION ** Cu Ionjeron dublu	** Cu Ionjeron dublu

Distanță între serii de găuri – șine de corp

Lungime nominală NL (mm)



Debitare – PAL de 16 mm

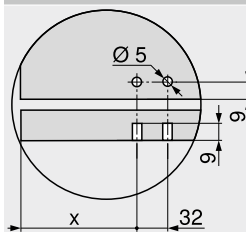


KB Lățime corp
LW Lățime interioară corp
NL Lungime nominală

Extragere cu front înalt

Adâncime interioară corp LT minimă = lungime nominală NL + 7 mm

Prelucrare fund la versiunea cu gheare



X (mm)
Extragere cu front înalt 69

Indicații pagină

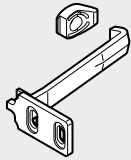
Vedere de ansamblu – METABOX	353
Accesorii	368
BLUMOTION pentru METABOX 320	371
Accesorii – ORGA-LINE – Ionjeron	373
Accesorii – ORGA-LINE – BOXSIDE	374
Fixarea șinelor de corp	375
Vedere de ansamblu – ajutoare pentru prelucrare	561
Informații tehnice suplimentare	662

Montare, demontare și reglare

Short-URL
www.blum.com/a390



Siguranță pentru copii



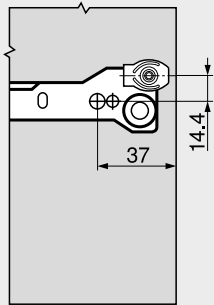
- pentru asigurarea sertarelor împotriva deschiderii de către copii
- culoare: natur
- material: plastic

Informații pentru comandă

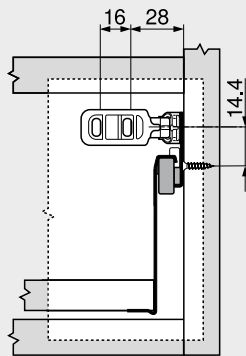
	Denumire	Nr. art.
	Siguranță pentru copii 320	295.5501
	Siguranță contra ieșirii 320	320M0009.01

Proiectare

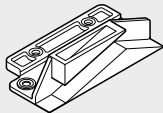
Cote de montare – corp – 320



Cote de montare – front – 320



Piesă de blocare



- pentru blocarea centralizată
- cu sisteme de blocare corespunzătoare (sisteme de tije)
- atunci când un sertar este deschis, celelalte sertare sunt blocate (barieră la deschidere)
- culoare: RAL 9001 alb-crem
- material: plastic

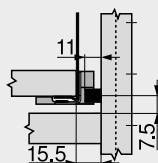
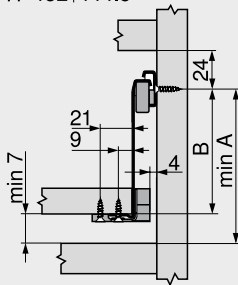
Informații pentru comandă

Denumire	Nr. art.
Piesă de blocare	295.5300

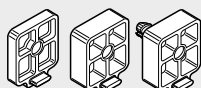
Proiectare

320

320	A	B
N	56	48.5
M	88	80.5
K	120	112.5
H	152	144.5



Distanțieri



- pentru sertare interioare cu extragere parțială (320)
- pentru a poziționa sertarul dincolo de pătrunderea ușii
- posibilitate de pătrundere a frontului până la 24 mm
- montare cu șuruburi, opțional montare cu diblu
- culoare: RAL 9001 alb-crem
- material: plastic

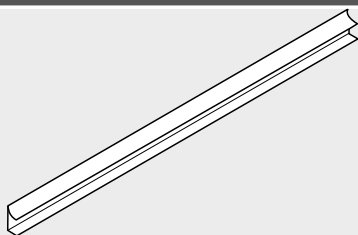
Informații pentru comandă

Mod de fixare	Pătrundere front FE (mm)	Nr. art.
Șuruburi	4	320M0048
Șuruburi	8	320M0088
Diblu Ø 5 mm	8	320M0188

Proiectare

Balama	Pătrundere front FE (mm)	Fixare (mm)	Mod de fixare	Distanțieri		
				320M0088	320M0188	320M0048
Balama 170°	8	Ø 4 x 20	Șuruburi Diblu Ø 5 mm		1 x	1 x
100° 107° 110°	12	Ø 4 x 25	Șuruburi Diblu Ø 5 mm	1 x 1 x	1 x	1 x
Balama pentru ușă profilată	16	Ø 4 x 30	Șuruburi Diblu Ø 5 mm		2 x 1 x	1 x
Distanțare maximă	24	Ø 4 x 40	Șuruburi Diblu Ø 5 mm		3 x 2 x	1 x

Profil pentru fundul de sertar



- pentru versiunea de montare cu șuruburi
- de scurtat, 1200 mm
- pentru fund sertar de 16 mm
- culoare: RAL 9001 alb-crem
- material: plastic

Informații pentru comandă

Denumire	Nr. art.
Profil pentru fundul de sertar	ZSD.1200S

Debitare

Profil pentru fundul de sertar

Sertar extragere cu front înalt	Lungime nominală NL – 2 mm – grosime perete spate RD
Sertar interior extragere interioară	Lungime nominală NL – 2 mm – grosime perete spate RD – grosime front FD

Fund

Lățime = lățime interioară corp LW – 34 mm	
Sertar extragere cu front înalt	Lungime = lungime nominală NL – 2 mm
Sertar interior extragere interioară	Lungime = lungime nominală NL – 2 mm – grosime front FD

Siguranță contra ieșirii 320

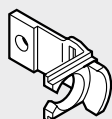


- pentru asigurarea extragerilor împotriva scoaterii accidentale, recomandată în special la extrageri cu aparatură electrocasnică și sertare pentru tacâmuri
- pentru sertare cu deschidere parțială
- culoare: natur
- material: plastic

Informații pentru comandă

Denumire	Nr. art.
Siguranță contra ieșirii 320	320M0009.01

POSISTOP 320

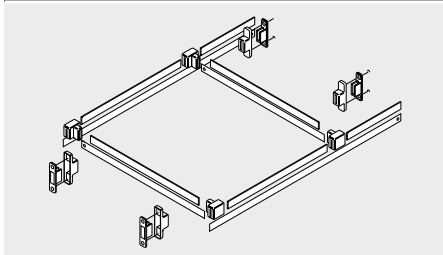


- pentru blocarea sistemului de glisare
- pentru detensionarea frontului
- pentru sertare cu deschidere parțială
- pentru reglarea rostului frontului de 1.5 sau 3 mm
- simetric, utilizabil stânga sau dreapta
- culoare: natur
- material: plastic

Informații pentru comandă

Rost front FS (mm)	Nr. art.
1.5	298.3210.01
3.0	298.3230.01

METAFILE – pentru dosare suspendate



- pentru reglarea înclinării frontului, extragere cu front înalt, înălțime B cu lonjeron
- lungime nominală NL 450–550 mm
- lățime de corp KB 275–600 mm
- culoare: RAL 9001 alb-crem
- material: plastic/oțel

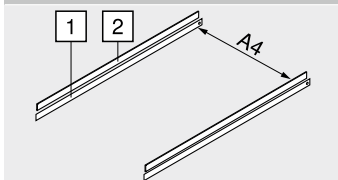
Informații pentru comandă

Denumire	Nr. art.
METAFILE – pentru dosare suspendate	ZRM.5500

Proiectare

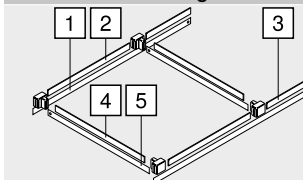
Spațiu necesar în corp	Cote de montare – front – montare cu șuruburi	Cote de găurire – front – montare EXPANDO prin presare	Cote de montare – spate sertar
	FA Acoperire front		

Debitare – DIN-A4 transversal



- Lățime interioară corp LW min. 376 mm**
- 1 Lungime nominală NL – 28 mm
 - 2 Lungime nominală NL – 53 mm

Debitare – DIN-A4 longitudinal

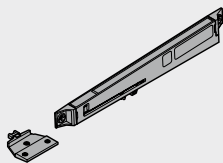


- Lungime nominală NL min. 500 mm**
- 1 Lungime nominală NL – 28 mm
 - 2 305 mm
 - 3 Lungime nominală NL – 406 mm
 - 4 Lățime interioară corp LW – 82 mm
 - 5 Lățime interioară corp LW – 59 mm

Indicații pagină

Vedere de ansamblu – METABOX	353	Informații tehnice suplimentare	662
Extragere cu front înalt – lonjeron – B	364		
Vedere de ansamblu – ajutoare pentru prelucrare	561		

BLUMOTION pentru METABOX 320



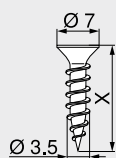
- pentru sertare cu deschidere parțială
- capacitate de încărcare dinamică 25 kg
- e necesară numai o unitate BLUMOTION la lățimi de corp KB de până la 900 mm
- culoare: BLUMOTION: gri-deschis; piesă de antrenare: RAL 9001 alb-crem
- alte culori pentru piesa de antrenare, la cerere (alb sau gri)
- material: plastic

Informații pentru comandă

Denumire	Nr. art.
BLUMOTION pentru METABOX 320	270.0320

Șuruburi pentru lemn

Ø 3.5 mm



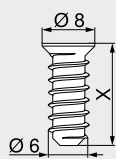
- Ø 3.5 mm
- culoare: nichelat
- material: oțel

Informații pentru comandă

X (mm)	Nr. art.
15.0	609.1500
17.0	609.1700

Euroșuruburi

Ø 6.0 mm



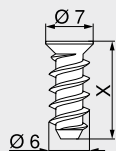
- Ø 6 mm
- diametru de găurire Ø 5 mm
- culoare: nichelat
- material: oțel

Informații pentru comandă

X (mm)	Nr. art.
10.0	661.1000.HG
11.5	661.1150.HG
13.0	661.1300.HG
14.5	661.1450.HG
20.0	661.2000.HG

Euroșuruburi speciale

Ø 6.0 mm



- Ø 6 mm
- diametru de găurire Ø 5 mm
- culoare: nichelat
- material: oțel

Informații pentru comandă

X (mm)	Nr. art.
11.5	662.1150.HG
13.0	662.1300.HG
14.5	662.1450.HG

Burghiu de centrare

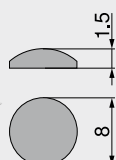
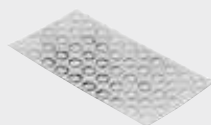


- Ø 2.7 mm, lungime burghiu 70 mm
- pentru pregătirea și centrare la șuruburi pentru lemn de Ø 3.5 mm
- adâncime găurire până la 8 mm
- material: oțel, călit

Informații pentru comandă

Denumire	Nr. art.
Burghiu de centrare	M01.ZZ03.01
Burghiu de schimb	M01.ZZB3

Pastilă de amortizare cu lipire

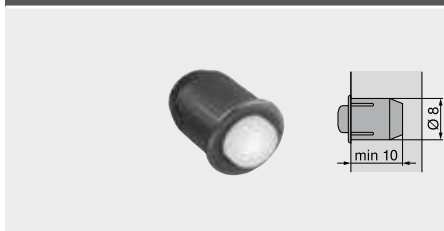


- pentru reducerea zgomotului
- culoare: natur
- material: plastic

Informații pentru comandă

Denumire	Nr. art.
Pastilă de amortizare cu lipire	993.710

Pastilă de amortizare cu găurire



- pentru reducerea zgomotului
- rost front 2 mm
- din 2 părți
- culoare: gri RAL 9006 (gri-aluminiu)
- material: plastic

Informații pentru comandă

Denumire	Nr. art.
Pastilă de amortizare cu găurire	993.706

Șurubelniță cu vârf în cruce



- cu vârf în cruce mărimea PZ 2
- lungime tijă 100 mm
- lungime totală 200 mm
- mâner portocaliu inscripționat cu Blum
- culoare: negru/portocaliu
- material: plastic/oțel

Informații pentru comandă

Denumire	Nr. art.
Șurubelniță cu vârf în cruce	303.756.1

Șurubelniță cu vârf drept

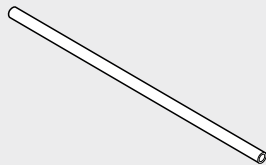


- cu vârf drept, dimensiune 1.0 x 5.5 mm
- lungime tijă 125 mm
- lungime totală 225 mm
- mâner portocaliu inscripționat cu Blum
- culoare: negru/portocaliu
- material: plastic/oțel

Informații pentru comandă

Denumire	Nr. art.
Șurubelniță cu vârf drept	314.928.1

Traversă de scurtat



- de scurtat, 1104 mm
- potrivită pentru lățime corp KB 1200 mm
- culoare: RAL 9001 alb-crem
- material: aluminiu

Informații pentru comandă

Denumire	Nr. art.
Traversă de scurtat	ZRG.1104U
Debitare	
Lățime interioară corp LW – 58 mm	

Suport traversă

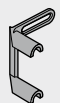


- suport traversă pentru două traverse
- îmbinare prin introducerea și împingerea traversei în suport
- fixare cu șurub pe lonjeron
- culoare: RAL 9001 alb-crem
- material: plastic

Informații pentru comandă

Denumire	Nr. art.
Suport traversă	ZRU.00Z0

Separator longitudinal



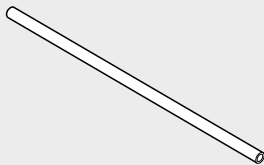
- element de compartimentare
- fixare prin clipsare pe traversă
- culoare: RAL 9001 alb-crem
- material: plastic

Informații pentru comandă

Denumire	Nr. art.
Separator longitudinal	ZRU.00F0

- ▶ METABOX
- ▶▶ Accesorii – ORGA-LINE – BOXSIDE

Traversă de scurtat

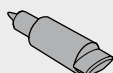


- de scurtat, 1104 mm
- potrivită pentru lățime corp KB 1200 mm
- culoare: RAL 9001 alb-crem
- material: aluminiu

Informații pentru comandă

Denumire	Nr. art.
Traversă de scurtat	ZRG.1104U
Debitare	
Lățime interioară corp LW – 65 mm	

Conector cu arc

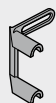


- de introdus în capetele traversei
- pentru prinderea traversei prin clipsare de BOXSIDE
- culoare: RAL 9001 alb-crem
- material: plastic/oțel

Informații pentru comandă

Denumire	Nr. art.
Conector cu arc	ZRU.10B1E

Separator longitudinal

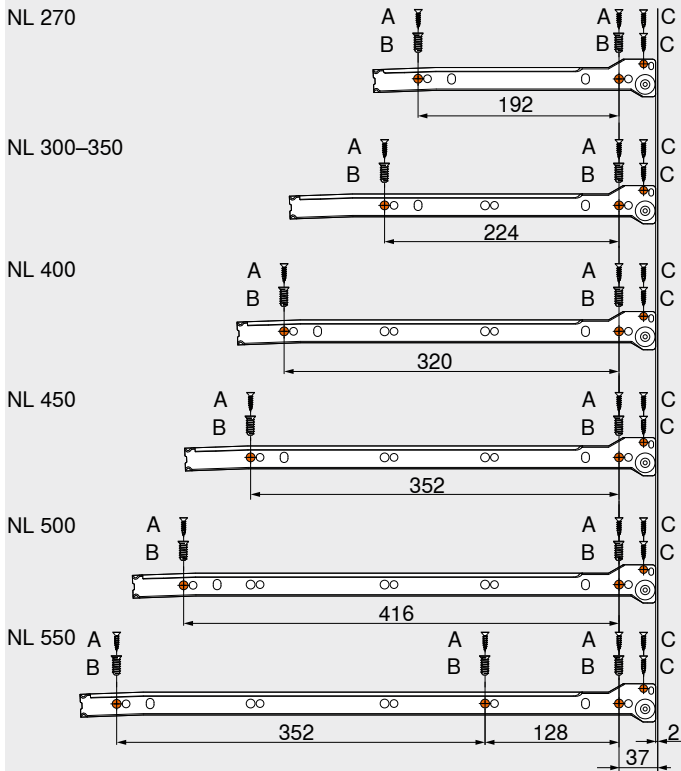


- element de compartimentare
- fixare prin clipsare pe traversă
- culoare: RAL 9001 alb-crem
- material: plastic

Informații pentru comandă

Denumire	Nr. art.
Separator longitudinal	ZRU.00F0

Șină de corp 320 – 25 kg



NL	Lungime nominală
A	Șurub pentru lemn Ø 4 x 15 mm
B	Euroșurub, nr. art. 661.1450.HG
C	Șurub pentru lemn Ø 3.5 x 15 mm, nr. art. 609.1500



Glisare lină pentru sertare și extrageri construite din lemn. Sistemele noastre de glisare pot fi folosite în toate spațiile locuinței, oferă multe posibilități și cresc valoarea mobilierului prin confortul de utilizare ridicat.

- BLUMOTION – închidere lină și silențioasă
- SERVO-DRIVE – susținere electrică la deschidere, compatibil cu BLUMOTION
- TIP-ON BLUMOTION – susținere mecanică la deschidere combinată cu BLUMOTION
- TIP-ON – susținere mecanică la deschidere, închidere prin apăsare ușoară
- program complex pentru posibilități multiple
- stabilitate ridicată și valori bune ale cotei de coborâre
- calitate pe toată durata de viață a mobilierului

MOVENTO



Evoluția mișcării

MOVENTO oferă o glisare sincronizată ultraușoară, o reglare pe patru dimensiuni a frontului și o capacitate de încărcare dinamică de 40 sau 60 kg cu stabilitate ridicată și valori foarte bune de deformare a șinei în plan vertical

TANDEM



Plutește. Practic. Pretutindeni.

TANDEM oferă un confort de utilizare ridicat în toate încăperile locuinței. Programul complex al sistemului de glisare TANDEM are pregătit soluția potrivită pentru fiecare piesă de mobilier

STANDARD



Simple. Appreciat. Economic.

STANDARD, o glisieră cu role foarte apreciată și o tehnologie probată în timp. Cele doar câteva componente ale sistemului sunt suficiente pentru a acoperi un program complex

▶ **MOVENTO**

▶ MOVENTO	378
▶▶ Vedere de ansamblu	379
▶▶ Accesorii	386
▶▶ Fixarea șinei	394

Imagine simbolică

▶ **TIP-ON BLUMOTION pentru MOVENTO**

▶ TIP-ON BLUMOTION pentru MOVENTO	396
▶▶ Vedere de ansamblu	397
▶▶ Accesorii	386
▶▶ Fixarea șinei	400

Imagine simbolică

▶ **TIP-ON pentru MOVENTO**

▶ TIP-ON pentru MOVENTO	402
▶▶ Vedere de ansamblu	403
▶▶ Accesorii	386
▶▶ Fixarea șinei	406

Imagine simbolică

▶ **TANDEM**

▶ TANDEM	408
▶▶ Vedere de ansamblu	409
▶▶ Accesorii	444
▶▶ Fixarea șinei	452

Imagine simbolică

▶ **SERVO-DRIVE pentru MOVENTO | TANDEM**

▶ SERVO-DRIVE pentru MOVENTO TANDEM	454
▶▶ Vedere de ansamblu	455
▶▶ Accesorii	486

Imagine simbolică

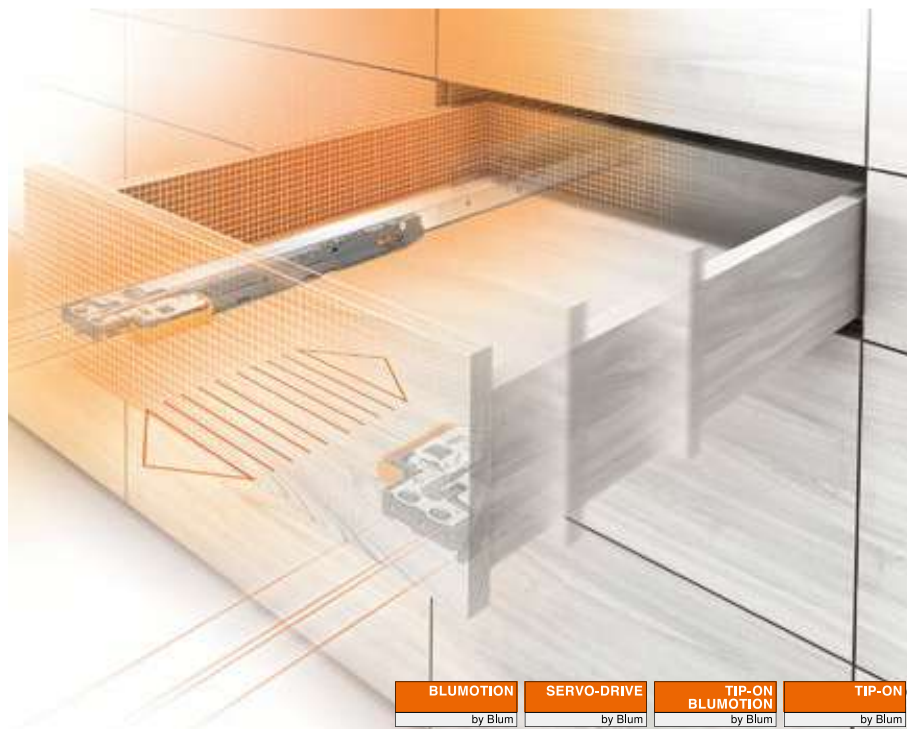
▶ **STANDARD**

▶ STANDARD	488
▶▶ Vedere de ansamblu	489
▶▶ Accesorii	494
▶▶ Fixarea șinei	498

Imagine simbolică



Evoluția mișcării



Cu sistemul de șine **MOVENTO** vă oferim o glisare sincronizată lină, o reglare pe patru dimensiuni a frontului și o capacitate de încărcare dinamică de 40 sau 60 kg stabilitate ridicată și valori foarte bune de deformare a șinei în plan vertical.

**Glisare lină sincronizată**

Rolele din material plastic ale căruciorului, deosebit de rezistente la uzură, și mecanismul de sincronizare a șinei de sertar cu căruciorul asigură o mișcare sincronizată ca de plutire

**Mod confortabil de reglare pe patru dimensiuni**

Cu **MOVENTO**, posibilitățile de reglare a frontului sunt mai numeroase – pe lângă reglajul în înălțime și cel de înclinare, acum există și un reglaj în lateral și unul în adâncime. Rapid, simplu și fără unelte

**Capacitate de încărcare și stabilitate**

MOVENTO există pentru clasele de încărcare 40 și 60 kg. **MOVENTO** convinge prin stabilitate ridicată și valori foarte bune de deformare a șinei în plan vertical

**Posibilități pentru fronturi fără mâner**

Cu **SERVO-DRIVE**, **TIP-ON BLUMOTION** sau cu **TIP-ON**, posibilitățile de a configura mobilierul fără mânere nu constituie o problemă cu **MOVENTO**

**Opritor pentru poliță**

Opritorul menține polița în siguranță în poziție deschisă. Nu se clatină și nu se deplasează – chiar dacă pe aceasta se află aparate de bucătărie care funcționează

Sisteme de glisare

Vedere de ansamblu – sisteme de glisare	377
▶ TIP-ON BLUMOTION pentru MOVENTO	396
▶ TIP-ON pentru MOVENTO	402
▶ TANDEM	408
▶ SERVO-DRIVE pentru MOVENTO TANDEM	454
▶ STANDARD	488

Imagine simbolică

Aplicații

	kg	BLUMOTION	SERVO-DRIVE	TIP-ON	TIP-ON	Webcode	Pagina	
		by Blum	by Blum	BLUMOTION by Blum	TIP-ON by Blum			
▶▶ Tehnică de atașare prin cuplare – extragere totală								
<p>Imagine simbolică</p>	MOVENTO cu BLUMOTION 760H 766H	40 60	●	○	○	–		
	MOVENTO cu BLUMOTION 760H – montare pe capacul inferior de corp – sertare	40	●	○	○	–	DQCZ3Y	380
<p>Imagine simbolică</p>	MOVENTO cu BLUMOTION 760H – montare pe capacul inferior de corp – poliță extractibilă	40	●	○	○	–	DQGWJY	382
							DQGX9A	384

kg Capacitate de încărcare dinamică ● Soluție integrată ○ Opțional – Nu este posibil

▶▶ Accesorii

<p>Imagine simbolică</p>	Opritor pentru poliță	386	Bară lonjeron pentru suport de colț pentru împrejmuire	390
	Set mecanism de stabilizare laterală	388	Piesă blocare extragere	391
	Reglare în adâncime	388	Șuruburi	392
	Lonjeroane cu suporturi spate	389	Burghiu de centrare	392
	Suport detașabil pentru sertar/poliță	389	Pastile de amortizare	392
	Suport de colț pentru împrejmuire	390	Șurubelnițe	393

▶▶ Fixarea șinei

<p>Imagine simbolică</p>	Șine de glisare 760H – 40 kg	394
	Șine de glisare 766H – 60 kg	394
	Șine de glisare 760H – 40 kg – montare pe capacul inferior de corp	395

▶▶ Montare, demontare și reglare

Montare, demontare și reglare

Short-URL
www.blum.com/a410

Imagine simbolică

Pictograme

Articol disponibil numai la cerere

MOVENTO cu BLUMOTION 760H | 766H

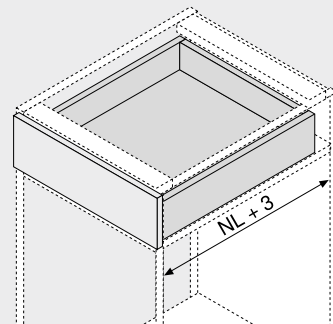
Webcode

DQCZ3Y



- extragere totală cu sistem de glisare ascuns
- cu tehnologia **BLUMOTION S** integrată pentru o închidere lină și silențioasă, care se poate combina cu **SERVO-DRIVE** sau **TIP-ON BLUMOTION**
- glisare lină sincronizată
- tehnologie de autoînchidere **BLUMATIC**
- reglare în lateral, în înălțime și de înclinare a frontului, toate fără unelte
- accesoriu opțional pentru reglarea în adâncime, fără unelte
- compensare abateri în lateral și în adâncime

Spațiu necesar



NL Lungime nominală

Informații pentru comandă

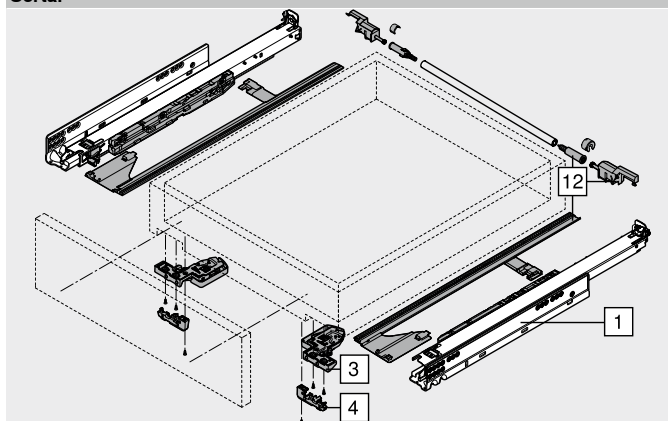
1	Șine de glisare stânga/dreapta	
	BLUMOTION S	
Lungime nominală NL (mm)	Capacitate de încărcare dinamică (kg)	
	40	60
250	760H2500S	
270	760H2700S	
300	760H3000S	
320	760H3200S	
350	760H3500S	
380	760H3800S	
400	760H4000S	
420	760H4200S	
450	760H4500S	766H4500S
480	760H4800S	
500	760H5000S	766H5000S
520	760H5200S	766H5200S
550	760H5500S	766H5500S
580		766H5800S
600	760H6000S	766H6000S
650		766H6500S
700		766H7000S
750		766H7500S

¹ Nu este compatibil cu TIP-ON BLUMOTION

3	Cuplaj stânga/dreapta		
	Culoare	Material	Nr. art.
	Portocaliu	Plastic/oțel	T51.7601

De comandat stânga și dreapta

Sertar



Accesorii

4	Reglare în adâncime stânga/dreapta		
	Culoare	Material	Nr. art.
	RAL 7037 gri-praf	Plastic	298.7600

Numai pentru soluții cu extrageri interioare
 Distanțier pentru SERVO-DRIVE integrat
 Adekvat pt cuplajul T51.7601

12	Set mecanism de stabilizare laterală		
	Lungime nominală NL (mm)	Material	Nr. art.
	Până în 400	Plastic	ZS7M400MU
	Până în 600	Plastic	ZS7M600MU
	Până în 750	Plastic	ZS7M750MU

Pentru debitare la dimensiune
 Potrivit până la lățime corp KB 1400 mm

MOVENTO cu BLUMOTION 760H | 766H

Webcode
 DQCZ3Y

Proiectare

Spațiu necesar în corp	Sertar sertar interior	Sertar	Sertar interior
<p>* +1 mm la montarea glisierii înainte de asamblarea corpului</p>	<p>SKW Lățime interioară sertar LW Lățime interioară corp ** La o grosime de 16 mm a peretelui lateral al sertarului și totodată o folosire în totalitate a toleranței lățimii interioare a sertarului SKW, reglarea în lateral este limitată</p>	<p>SKL Lungime sertar NL Lungime nominală * Suplimentar +12 mm cu mecanismul de stabilizare laterală</p>	<p>ISKL Lungime sertar interior SKL Lungime sertar NL Lungime nominală X Grosime front * Suplimentar +3 mm cu componenta pentru reglare în adâncime</p>

Distanța între serii de găuri – glisiere

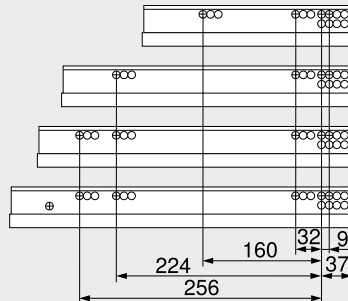
Șine de glisare 760H – 40 kg
 Lungime nominală NL (mm)

250 | 270

300 | 320 | 350

380 | 400 | 420 | 450 |
 480 | 500 | 520

550 | 600

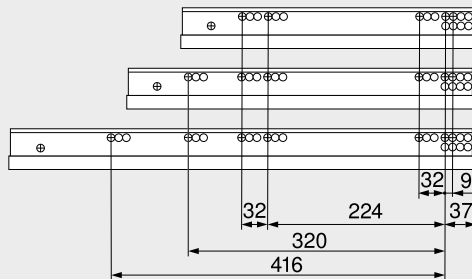


Șine de glisare 766H – 60 kg
 Lungime nominală NL (mm)

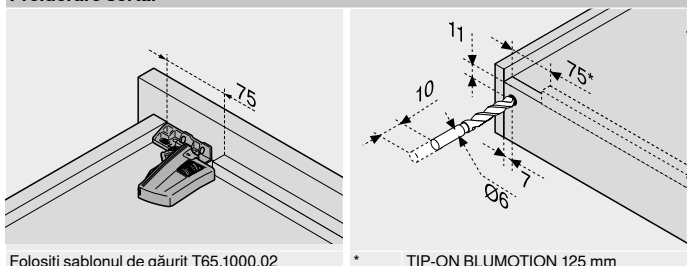
450

500 | 520 | 550 |
 580 | 600

650 | 700 | 750



Prelucrare sertar



Folosiți șablonul de găurit T65.1000.02

* TIP-ON BLUMOTION 125 mm

Indicații pagină

Vedere de ansamblu – MOVENTO	379	Fixarea șinei	394	Montare, demontare și reglare
Vedere de ansamblu – TIP-ON BLUMOTION pentru MOVENTO	397	Vedere de ansamblu – ajutoare pentru prelucrare	561	
Vedere de ansamblu – TIP-ON pentru MOVENTO	403	Informații tehnice suplimentare	662	
Vedere de ansamblu – SERVO-DRIVE pentru MOVENTO TANDEM	455			
CABLOXX	552			
Accesorii	387			

Short-URL
www.blum.com/a410



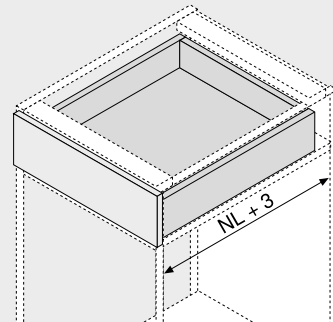
MOVENTO cu BLUMOTION 760H – montare pe capacul inferior de corp – sertare

Webcode
 DQGWJY



- extragere totală cu sistem de glisare ascuns
- cu tehnologia **BLUMOTION S** integrată pentru o închidere lină și silențioasă, care se poate combina cu **SERVO-DRIVE** sau **TIP-ON BLUMOTION**
- glisare lină sincronizată
- tehnologie de autoînchidere BLUMATIC
- reglare în lateral, în înălțime și de înclinare a frontului, toate fără unelte
- accesoriu opțional pentru reglarea în adâncime, fără unelte
- compensare abateri în lateral și în adâncime
- pentru montare pe capacul inferior | între capace intermediare

Spațiu necesar



NL Lungime nominală

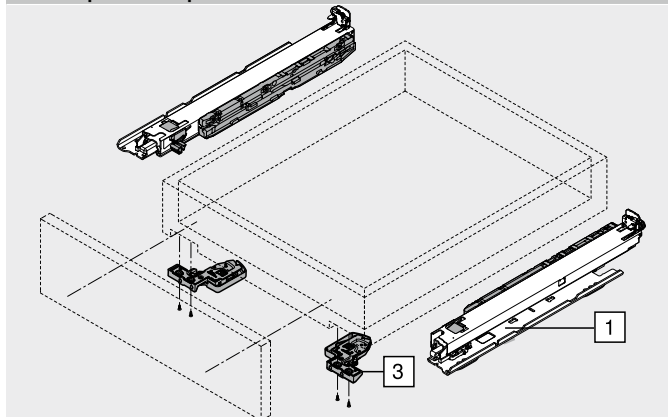
Informații pentru comandă

1		Șine de glisare cu montare pe fund corp stânga/dreapta
Lungime nominală NL (mm)	40	Capacitate de încărcare dinamică (kg)
350	760H3500SU	
400	760H4000SU	
450	760H4500SU	
500	760H5000SU	

3	Cuplaj stânga/dreapta		
	Culoare	Material	Nr. art.
	Portocaliu	Plastic/oțel	T51.7601

De comandat stânga și dreapta

Montare pe fund corp



MOVENTO cu BLUMOTION 760H – montare pe capacul inferior de corp – sertare

Webcode
 DQGWJY

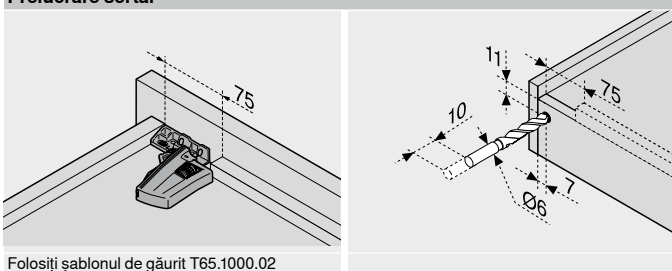
Proiectare

Spațiu necesar în corp	Sertar sertar interior	Sertar	Sertar interior
	SKW Lățime interioară sertar LW Lățime interioară corp ** La o grosime de 16 mm a peretelui lateral al sertarului și totodată o folosire în totalitate a toleranței lățimii interioare a sertarului SKW, reglarea în lateral este limitată	SKL Lungime sertar NL Lungime nominală	ISKL Lungime sertar interior SKL Lungime sertar NL Lungime nominală X Grosime front

Distanța între serii de găuri – glisieră

Lungime nominală NL (mm)	
350 400 450	
500	

Prelucrare sertar



Indicații pagină

Vedere de ansamblu – MOVENTO	379	Informații tehnice suplimentare	662	Montare, demontare și reglare
Vedere de ansamblu – TIP-ON BLUMOTION pentru MOVENTO	397			
Vedere de ansamblu – SERVO-DRIVE pentru MOVENTO TANDEM	455			
Accesorii	387			
Fixarea șinei	394			
Vedere de ansamblu – ajutoare pentru prelucrare	561			

Short-URL
www.blum.com/a410



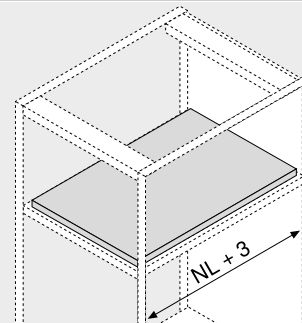
MOVENTO cu BLUMOTION 760H – montare pe capacul inferior de corp – poliță extractibilă

Webcode
 DQGX9A



- extragere totală cu sistem de glisare ascuns
- cu tehnologia **BLUMOTION S** integrată pentru o închidere lină și silențioasă, care se poate combina cu **SERVO-DRIVE** sau **TIP-ON BLUMOTION**
- glisare lină sincronizată
- tehnologie de autoînchidere **BLUMATIC**
- reglare în lateral, în înălțime și de înclinare a frontului, toate fără unelte
- accesoriu opțional pentru reglarea în adâncime, fără unelte
- compensare abateri în lateral și în adâncime
- pentru montare pe capacul inferior | între capace intermediare

Spațiu necesar



NL Lungime nominală

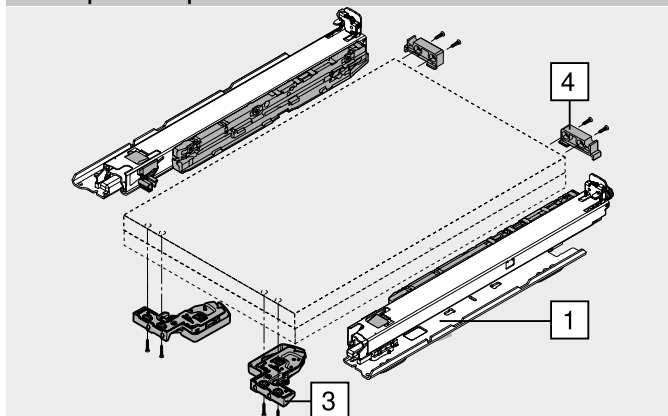
Informații pentru comandă

1	Șine de glisare cu montare pe fund corp stânga/dreapta	
Lungime nominală NL (mm)	Capacitate de încărcare dinamică (kg)	
350	760H3500SU	
400	760H4000SU	
450	760H4500SU	
500	760H5000SU	

3	Cuplaj stânga/dreapta		
	Culoare	Material	Nr. art.
	Portocaliu	Plastic/oțel	T51.7601
De comandat stânga și dreapta			

4	Suport detașabil pentru sertar/poliță		
	Culoare	Material	Nr. art.
	Natur	Plastic	T51.7000.01

Montare pe fund corp



MOVENTO cu BLUMOTION 760H – montare pe capacul inferior de corp – poliță extractibilă

Webcode
 DQGX9A

Proiectare

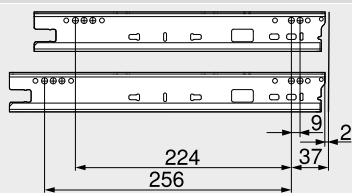
Spațiu necesar în corp	Poliță glisantă cu împrejmuire	Poliță glisantă cu împrejmuire	Interior poliță extractibilă
	LTW Lățime poliță glisantă LW Lățime interioară corp ** Reglare laterală limitată la 16 mm Grosime perete lateral extragere și concomitent utilizare integrală a toleranțelor pentru lățimea interioară a mesei extractibile LTW	TL Lungime poliță extractibilă NL Lungime nominală 1 Piesă fixare șină în spate	TL Lungime poliță extractibilă NL Lungime nominală X Grosime piesă frontală poliță extractibilă 1 Piesă fixare șină în spate

Distanța între serii de găuri – glisieră

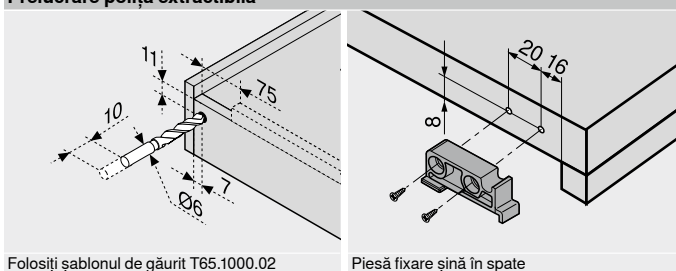
Lungime nominală NL (mm)

350 | 400 | 450

500



Prelucrare poliță extractibilă



Folosiți șablonul de găurit T65.1000.02

Piesă fixare șină în spate

Indicații pagină

Vedere de ansamblu – MOVENTO	379	Informații tehnice suplimentare	662
Vedere de ansamblu – TIP-ON BLUMOTION pentru MOVENTO	397		
Vedere de ansamblu – SERVO-DRIVE pentru MOVENTO TANDEM	455		
Accesorii	387		
Fixarea șinei	394		
Vedere de ansamblu – ajutoare pentru prelucrare	561		

Montare, demontare și reglare

Short-URL
www.blum.com/a410

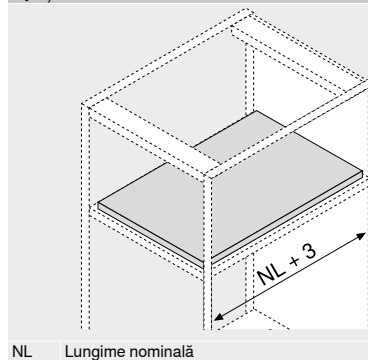


Opritor pentru poliță



- se poate utiliza cu **extragere totală MOVENTO**
- nu se poate utiliza cu glisiere pentru montare pe fundul corpului
- este compatibil cu **BLUMOTION**, **TIP-ON BLUMOTION** și **TIP-ON**
- blocare pe ambele părți
- fixare sigură
- eliberarea opritorului se realizează datorită sincronizării cu o singură mână prin ridicarea pârghiei
- montare simplă – feronerie are rol și de șablon
- glisierele se montează în pozițiile standard
- lățimea maximă a corpului KB de 1200 mm

Spațiu necesar



Informații pentru comandă

12	Opritor pentru poliță			
	Șine de glisare	Denumire	Culoare	Nr. art.
	MOVENTO	760H 766H	Gri-orion mat	295H5700

Compus din:

12a	2 x	Unitate de blocare	Fixare posibilă doar cu șuruburi pentru lemn
12b	2 x	Element de blocare	Fixare posibilă cu șuruburi pentru lemn și cu euroșuruburi
-	1 x	Instrucțiuni de montare	

12c	Arbore de sincronizare			
	Variantă de execuție	Lungime (mm)		Nr. art.
	Rotundă	1089		ZST.1089W

Eliberarea opritorului se realizează datorită sincronizării cu o singură mână prin ridicarea pârghiei

Debitare Lățime interioară corp LW – 87 mm ± 1 mm

Alternativă la 12c

12c	Arbore de sincronizare			
	Variantă de execuție	Lungime (mm)		Nr. art.
	Rotundă	1160		ZST.1160W

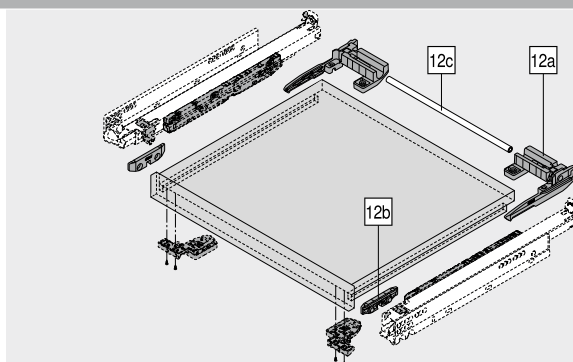
Eliberarea opritorului se realizează datorită sincronizării cu o singură mână prin ridicarea pârghiei

Debitare Lățime interioară corp LW – 87 mm ± 1 mm

Accesorii

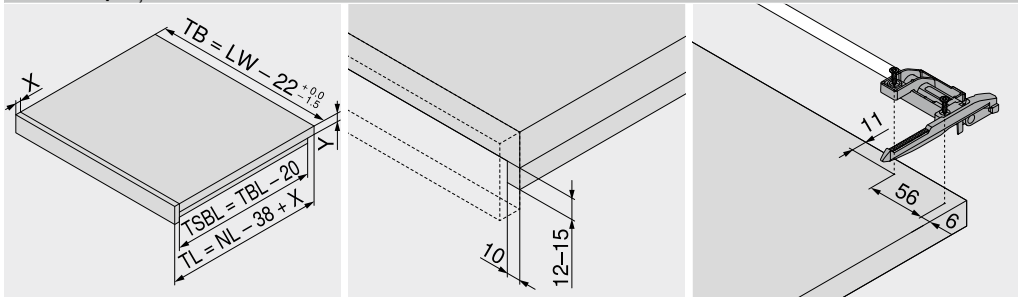
-	Șuruburi pentru lemn			
	Ø (mm)	Lungime (mm)		Nr. art.
	3.5	15		609.1500

-	Euroșuruburi			
	Ø (mm)	Lungime (mm)		Nr. art.
	6	14.5		661.1450.HG



Proiectare

Prelucrare poliță extractibilă



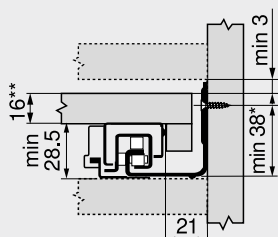
NL	Lungime nominală
LW	Lățime interioară corp
TB	Lățimea poliței
TL	Lungime poliță extractibilă
TBL	Lungime bază poliță
TSBL	Lungime nișă laterală a poliței
X	Grosime piesă frontală poliță extractibilă
Y	Grosime poliță

Opritor pentru poliță

Proiectare

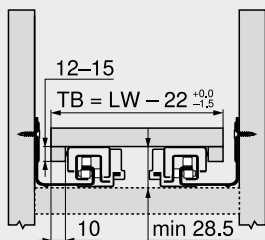
MOVENTO 760H | 766H

Spațiu necesar în corp



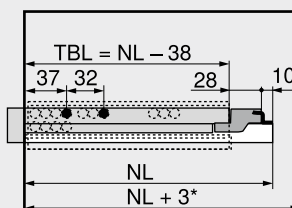
- * +1 mm la montarea glisierii înainte de asamblarea corpului
- ** Min. 25 mm la montarea axului

Poliță glisantă cu împrejurire



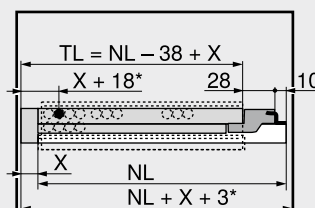
- TB Lățimea poliței
- LW Lățime interioară corp
- Reglare în lateral limitată

Poliță glisantă cu împrejurire



- TBL Lungime bază poliță
- NL Lungime nominală
- * Suplimentar +12 mm cu mecanismul de stabilizare laterală

Interior poliță extractibilă



- TL Lungime poliță extractibilă
- NL Lungime nominală
- X Grosime piesă frontală poliță extractibilă
- * Suplimentar +3 mm cu reglare pe adâncime sau suplimentar +4 mm cu TIP-ON

Indicații pagină

Vedere de ansamblu – MOVENTO	379
Vedere de ansamblu – TIP-ON BLUMOTION pentru MOVENTO	397
Vedere de ansamblu – TIP-ON pentru MOVENTO	403
Fixarea șinei	394
Vedere de ansamblu – ajutoare pentru prelucrare	561
Informații tehnice suplimentare	662

Opritor pentru poliță

Short-URL
www.blum.com/i010

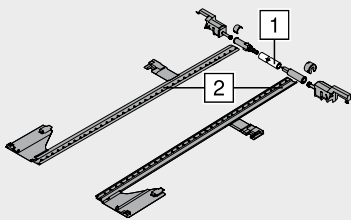


Montare, demontare și reglare

Short-URL
www.blum.com/a410



Set mecanism de stabilizare laterală



- pentru debitare la dimensiune
- potrivit până la lățime corp KB 1400 mm
- compatibil cu toate tehnologiile de mișcare MOVENTO
- culoare: RAL 7037 gri-praf
- material: plastic

Informații pentru comandă

Lungime nominală NL (mm)	Nr. art.
Până în 400	ZS7M400MU
Până în 600	ZS7M600MU
Până în 750	ZS7M750MU

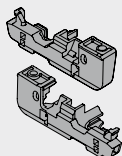
Debitare

- 1 Lățime interioară corp LW – 315 mm
- 2 Lungime nominală NL + 10 mm

Proiectare

Spațiu necesar în corp	Sertar	Spațiu necesar în corp	Polită glisantă cu împrejmuire
<p>* +1 mm la montarea glisierii înainte de asamblarea corpului</p>	<p>SKL Lungime sertar NL Lungime nominală * Suplimentar +12 mm cu mecanismul de stabilizare laterală</p>	<p>Opritor pentru poliță * +1 mm la montarea glisierii înainte de asamblarea corpului ** Min. 25 mm la montarea axului</p>	<p>Opritor pentru poliță TBL Lungime bază poliță NL Lungime nominală * Suplimentar +12 mm cu mecanismul de stabilizare laterală</p>

Reglare în adâncime



- numai pentru soluții cu extrageri interioare
- distanțier pentru SERVO-DRIVE integrat
- adecvat pt cuplajul T51.7601
- stânga/dreapta
- culoare: RAL 7037 gri-praf
- material: plastic

Informații pentru comandă

Denumire	Nr. art.
Reglare în adâncime	298.7600

Montare

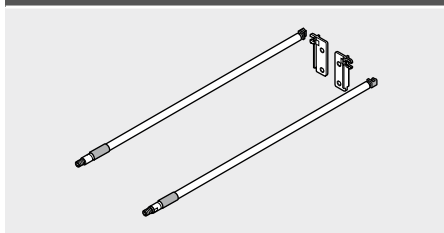
Montare, demontare și reglare



Short-URL

www.blum.com/a410

Lonjeroane cu suporturi spate



- culoare: aspect oțel inoxidabil anodizat
- material: aluminiu

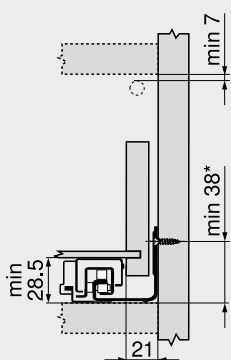
Informații pentru comandă

NL (mm)	Nr. art.	NL (mm)	Nr. art.
400	TEST	550	ZRE.513A.ID
450	TEST	580	TEST
480	TEST	600	TEST
500	ZRE.463A.ID	650	TEST
520	TEST		

NL Lungime nominală

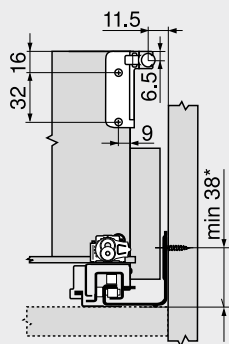
Proiectare

Spațiu necesar în corp



* +1 mm la montarea glisierii înainte de asamblarea corpului

Cote de montare – spate sertar



* +1 mm la montarea glisierii înainte de asamblarea corpului

Montare

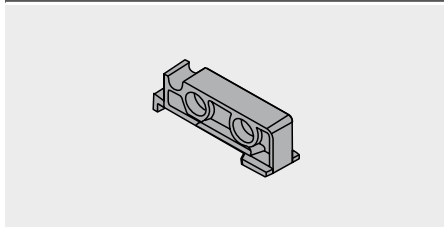
Montare, demontare și reglare



Short-URL

www.blum.com/a410

Suport detașabil pentru sertar/poliță



- compatibil cu MOVENTO | TANDEM
- nu este necesar la utilizarea opritorului de poliță
- culoare: natur
- material: plastic

Informații pentru comandă

Denumire	Nr. art.
Suport detașabil pentru sertar/poliță	T51.7000.01

Montare

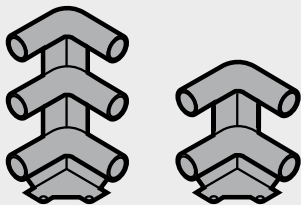
Montare, demontare și reglare



Short-URL

www.blum.com/a410

Suport de colț pentru împrejmuire



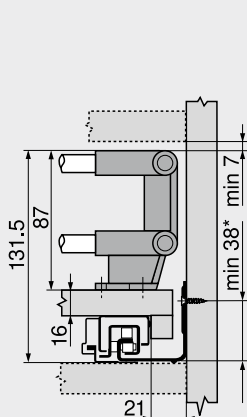
- culoare: RAL 7037 gri-praf
- material: plastic

Informații pentru comandă

Suport de colț pentru împrejmuire	Nr. art.
Dublu	ZTU.00Z0
Triplu	ZTU.00D0

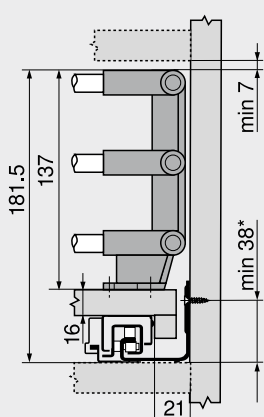
Proiectare

**Spațiu necesar în corp
Cu împrejmuire dublă**



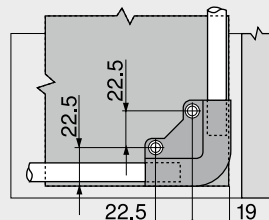
* +1 mm la montarea glisierii înainte de asamblarea corpului

**Spațiu necesar în corp
Cu împrejmuire triplă**

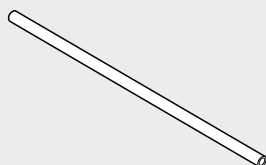


* +1 mm la montarea glisierii înainte de asamblarea corpului

Cote de montare – suporturi de colț



Bară lonjeron pentru suport de colț pentru împrejmuire

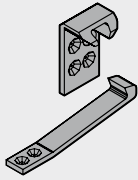


- de scurtat, 1094 mm
- potrivită pentru lățime corp KB 1200 mm
- culoare: aspect oțel inoxidabil anodizat
- material: aluminiu

Informații pentru comandă

Denumire	Nr. art.
Bară lonjeron pentru suport de colț pentru împrejmuire	ZRG.1094U
Debitare	
Lățime corp KB – 106 mm	
Lungime nominală NL – 64 mm	

Piesă blocare extragere



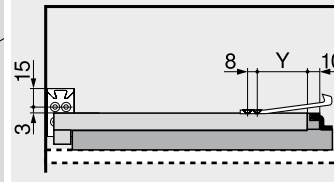
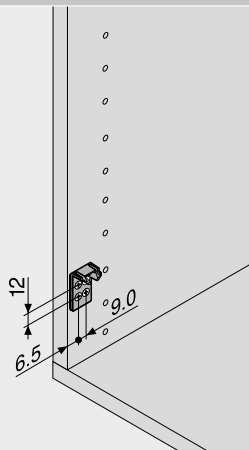
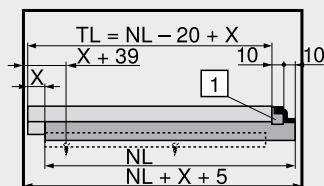
- culoare: alb
- material: plastic

Informații pentru comandă

Denumire	Nr. art.
Piesă blocare extragere	295.5600

Proiectare

Poliță glisantă cu împrejurire



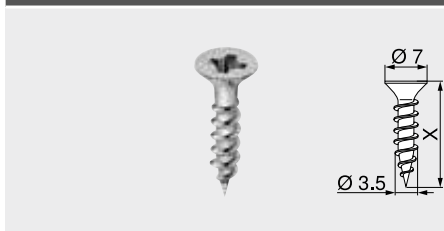
Lungime nominală NL (mm)	Y (mm)	
	760H	766H
250	77	-
270	72	-
300	72	-
320	72	-
350	72	-
380	72	-
400	72	-
420	72	-
450	72	72
480	72	-
500	72	72
520	72	72
550	72	72
580	-	72
600	72	72
650	-	72
700	-	72
750	-	72

- TL Lungime poliță extractibilă
- NL Lungime nominală
- X Grosime piesă frontală poliță extractibilă
- 1 Piesă fixare șină în spate



Șuruburi pentru lemn

Ø 3.5 mm



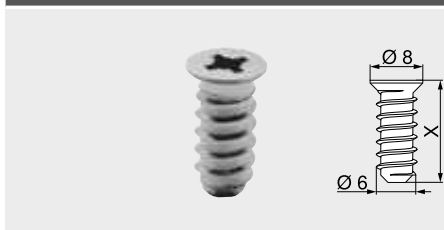
- Ø 3.5 mm
- culoare: nichelat
- material: oțel

Informații pentru comandă

X (mm)	Nr. art.
15.0	609.1500
17.0	609.1700

Euroșuruburi

Ø 6.0 mm



- Ø 6 mm
- diametru de găurire Ø 5 mm
- culoare: nichelat
- material: oțel

Informații pentru comandă

X (mm)	Nr. art.
10.0	661.1000.HG
11.5	661.1150.HG
13.0	661.1300.HG
14.5	661.1450.HG
20.0	661.2000.HG

Burghiu de centrare

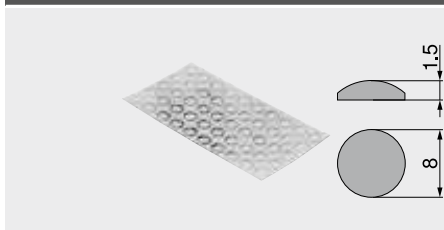


- Ø 2.7 mm, lungime burghiu 70 mm
- pentru pregătire și centrare la șuruburi pentru lemn de Ø 3.5 mm
- adâncime găurire până la 8 mm
- material: oțel, călit

Informații pentru comandă

Denumire	Nr. art.
Burghiu de centrare	M01.ZZ03.01
Burghiu de schimb	M01.ZZB3

Pastilă de amortizare cu lipire

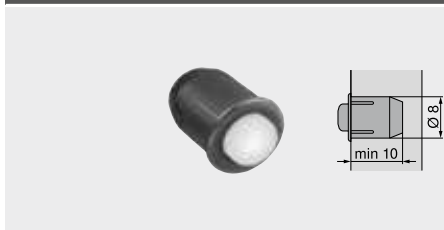


- pentru reducerea zgomotului
- culoare: natur
- material: plastic

Informații pentru comandă

Denumire	Nr. art.
Pastilă de amortizare cu lipire	993.710

Pastilă de amortizare cu găurire



- pentru reducerea zgomotului
- rost front 2 mm
- din 2 părți
- culoare: gri RAL 9006 (gri-aluminiu)
- material: plastic

Informații pentru comandă

Denumire	Nr. art.
Pastilă de amortizare cu găurire	993.706

Șurubelniță cu vârf în cruce



- cu vârf în cruce mărimea PZ 2
- lungime tijă 100 mm
- lungime totală 200 mm
- mâner portocaliu inscripționat cu Blum
- culoare: negru/portocaliu
- material: plastic/oțel

Informații pentru comandă

Denumire	Nr. art.
Șurubelniță cu vârf în cruce	303.756.1

Șurubelniță cu vârf drept

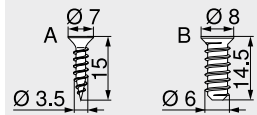
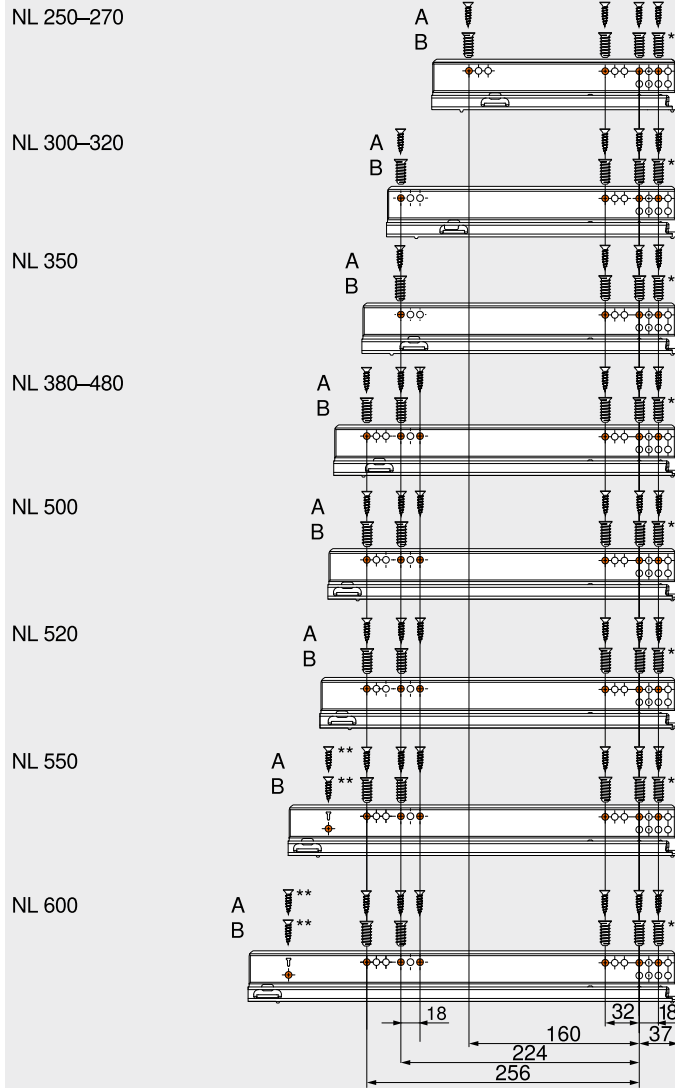


- cu vârf drept, dimensiune 1.0 x 5.5 mm
- lungime tijă 125 mm
- lungime totală 225 mm
- mâner portocaliu inscripționat cu Blum
- culoare: negru/portocaliu
- material: plastic/oțel

Informații pentru comandă

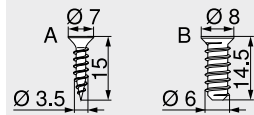
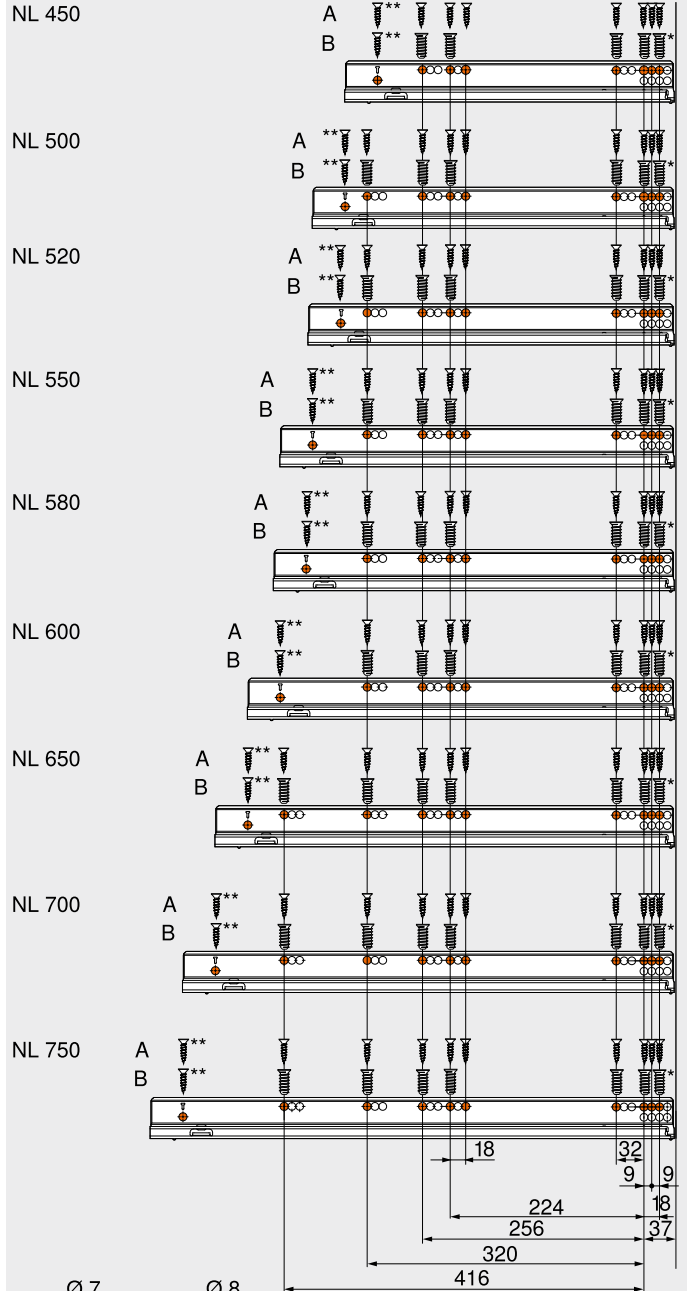
Denumire	Nr. art.
Șurubelniță cu vârf drept	314.928.1

Șine de glisare 760H – 40 kg



- NL Lungime nominală
- A Șurub pentru lemn Ø 3.5 x 15 mm, nr. art. 609.1500
- B Euroșurub, nr. art. 661.1450.HG
- * Se poate înlocui cu șuruburi pentru lemn Ø 3.5 x 15 mm
- ** Opțional pentru o stabilitate mai mare

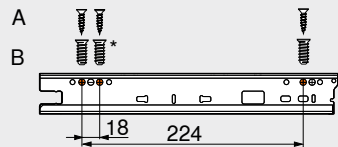
Șine de glisare 766H – 60 kg



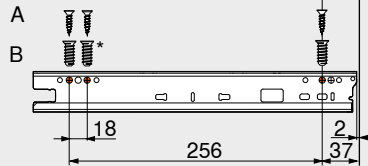
- NL Lungime nominală
- A Șurub pentru lemn Ø 3.5 x 15 mm, nr. art. 609.1500
- B Euroșurub, nr. art. 661.1450.HG
- * Se poate înlocui cu șuruburi pentru lemn Ø 3.5 x 15 mm
- ** Opțional pentru o stabilitate mai mare

Șine de glisare 760H – 40 kg – montare pe capacul inferior de corp

NL 350–450

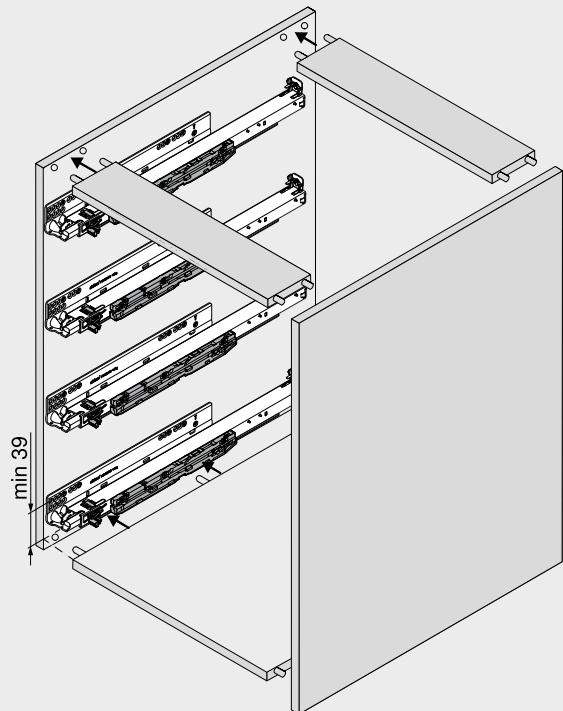
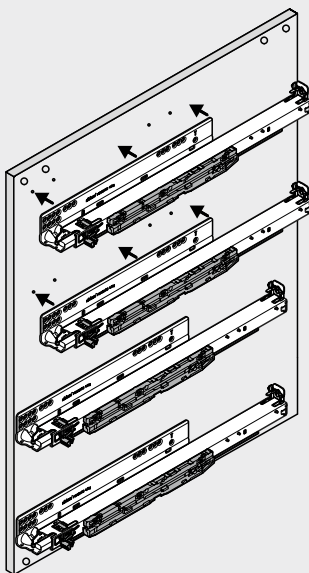


NL 500



NL	Lungime nominală
A	Șurub pentru lemn Ø 4 x 15 mm
B	Euroșurub, nr. art. 661.1450.HG
*	Se poate înlocui cu șuruburi pentru lemn Ø 4 x 15 mm

Asamblarea corpului



În cazul în care glisierile vor fi montate înainte de asamblarea corpului, cota de fixare cu șuruburi trebuie mărită cu min. 1 mm, adică de la 38 mm la min. 39 mm, datorită toleranțelor glisierii și corpului!

Două funcții – o combinație fascinantă



TIP-ON BLUMOTION pentru MOVENTO combină avantajele asistenței mecanice la deschidere TIP-ON cu amortizarea BLUMOTION pentru o închidere silențioasă și lină – complet mecanică.

Datorită domeniului mare de declanșare, TIP-ON BLUMOTION asigură o ușurință în utilizarea sertarelor și extragerilor fără mâner. Sincronizarea opțională permite mărirea suplimentară a domeniului de declanșare.

Sisteme de glisare

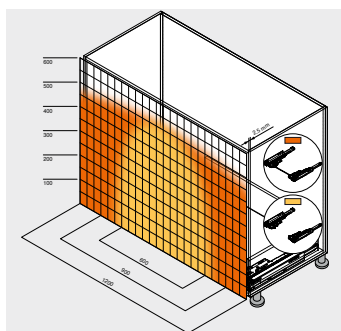


Deschidere prin atingere, glisare ușoară și închidere lină silențioasă – cu tehnologia TIP-ON BLUMOTION mișcarea devine o experiență armonioasă

Mișcarea este susținută exclusiv mecanic



Rostul redus al frontului
TIP-ON BLUMOTION se poate realiza cu un rost de front de 2.5 mm



domeniu mare de declanșare
Sincronizarea opțională permite mărirea suplimentară a domeniului de declanșare



Setări pe patru dimensiuni
Reglajele pe patru dimensiuni asigură un rost exact. Reglarea pe adâncime este integrată și se realizează fără unelte cu ajutorul unei roți dințate de reglare




Montare simplă, fără unelte
Unitatea TIP-ON BLUMOTION se montează fără unelte, precum și toate celelalte componente

Sisteme de glisare

Vedere de ansamblu – sisteme de glisare	377
▶ MOVENTO	378
▶ TIP-ON pentru MOVENTO	402
▶ SERVO-DRIVE pentru MOVENTO TANDEM	454


Imagine simbolică

Aplicații	kg				Webcode	Pagina
▶▶ Tehnică de atașare prin cuplare – extragere totală						
	MOVENTO cu TIP-ON BLUMOTION 760H 766H	40				
		60				
					DQD0IM	398

Imagine simbolică

kg Capacitate de încărcare dinamică

▶▶ **Accesorii**

	Opritor pentru poliță	386	Bară lonjeron pentru suport de colț pentru împrejmuire	390
	Set mecanism de stabilizare laterală	388	Piesă blocare extragere	391
	Reglare în adâncime	388	Șuruburi	392
	Lonjeroane cu suporturi spate	389	Burghiu de centrare	392
	Suport detașabil pentru sertar/poliță	389	Pastile de amortizare	392
	Suport de colț pentru împrejmuire	390	Șurubelnițe	393

Imagine simbolică



▶▶ **Fixarea șinei**

A	Șine de glisare 760H – 40 kg	400
B	Șine de glisare 766H – 60 kg	400



Imagine simbolică

▶▶ **Montare, demontare și reglare**

	Montare, demontare și reglare	
	Short-URL www.blum.com/a460	

Imagine simbolică

Pictograme



Articol disponibil numai la cerere

- ▶ TIP-ON BLUMOTION pentru MOVENTO
- ▶▶ Tehnică de atașare prin cuplare – extragere totală

MOVENTO cu TIP-ON BLUMOTION 760H | 766H

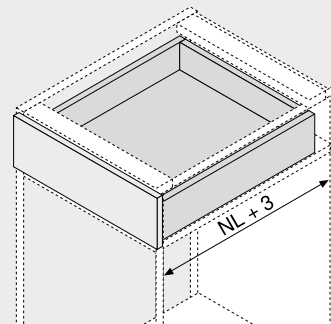
Webcode

DQD0IM



- extragere totală cu sistem de glisare ascuns
- cu tehnologia **BLUMOTION S** integrată pentru o închidere lină și silențioasă, care se poate combina cu **SERVO-DRIVE** sau **TIP-ON BLUMOTION**
- glisare lină sincronizată
- reglare în lateral, în înălțime și de înclinare a frontului, toate fără unelte
- reglare în adâncime fără unelte, piesă integrată
- compensare abateri în lateral și în adâncime
- compatibil cu mecanismul de stabilizare laterală pentru MOVENTO
- sincronizarea de la o lățime interioară a corpului de LW 265 mm

Spațiu necesar

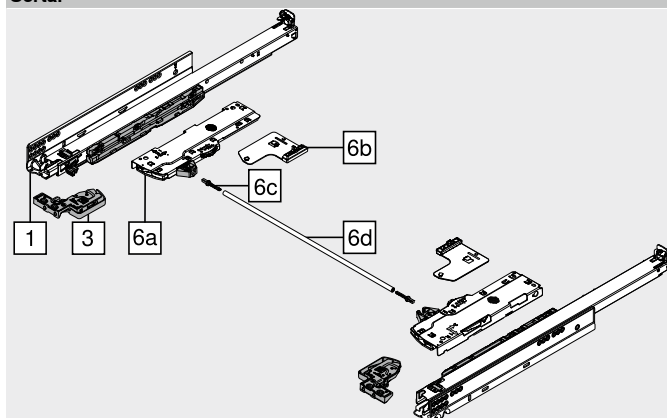


NL Lungime nominală

Informații pentru comandă

1	Șine de glisare stânga/dreapta	
	BLUMOTION S	
Lungime nominală NL (mm)	Capacitate de încărcare dinamică (kg)	
	40	60
270	760H2700S	
300	760H3000S	
320	760H3200S	
350	760H3500S	
380	760H3800S	
400	760H4000S	
420	760H4200S	
450	760H4500S	766H4500S
480	760H4800S	
500	760H5000S	766H5000S
520	760H5200S	766H5200S
550	760H5500S	766H5500S
580		766H5800S
600	760H6000S	766H6000S
650		766H6500S
700		766H7000S
750		766H7500S

Sertar



Lățime interioară corp LW 265–313 mm

6e	TIP-ON BLUMOTION-sincronizare		
Variantă de execuție	Culoare	Nr. art.	
Pătrată	RAL 7035 gri deschis	T60.300D	

Pentru debitare la dimensiune
Debitare Lățime interioară corp LW – 241 mm

Accesorii

Lățime interioară corp LW ≥ 314 mm			
6c	Sincronizare TIP-ON BLUMOTION-Adaptor		
Variantă de execuție	Culoare	Nr. art.	
Simetrică	RAL 7035 gri deschis	T60.000D	
2 x comandați			
Șablon rost front pentru TIP-ON BLUMOTION			
–	Rost front FS (mm)	Culoare	Nr. art.
	2.5	Portocaliu	65.5631

3	Cuplaj stânga/dreapta		Nr. art.
	Culoare	Material	
	Portocaliu	Plastic/oțel	T51.7601

De comandat stânga și dreapta

6	Set TIP-ON BLUMOTION				
Lungime nominală NL (mm)	Unitate	Șine de glisare (kg)	Greutate (kg)	1	Nr. art.
270–320	S0	40	≤ 10		T60L7040
270–320	S1	40	> 10–20		T60L7140
350–600	L1	40	≤ 20	2	T60L7340
350–600	L3	40	15–40	2	T60L7540
450–750	L5	60	35–60	3	T60L7570

Compus din:

- 6a 1 x Unitate TIP-ON BLUMOTION stânga/dreapta
 - 6b 1 x Piesă de antrenare TIP-ON BLUMOTION- stânga/dreapta
 - 6c 2 x Sincronizare TIP-ON BLUMOTION-Adaptor
- Lățime interioară corp LW ≥ 314 mm
- 1 Intervale recomandate de greutate (greutate totală a extragerii) pentru o funcție de deschidere și închidere optimă
- 2 Poate fi combinat doar cu un sistem de glisare de 40 kg
- 3 Recomandare: combinați doar cu glisiera de 60 kg

6d	Arbore pentru sincronizarea TIP-ON BLUMOTION		Nr. art.
Variantă de execuție	Culoare		
Rotundă	Gri	T60.1125W	

Potrivit până la o lățime interioară corp LW de 1370 mm

Indiciu
Pentru o funcționare și un domeniu de declanșare optim vă recomandăm utilizarea unei sincronizări

Debitare Lățime interioară corp LW – 267 mm

MOVENTO cu TIP-ON BLUMOTION 760H | 766H

Webcode
 DQD0IM

Proiectare

Spațiu necesar în corp	Sertar sertar interior	Sertar	Sertar interior
<p>* +1 mm la montarea glisierii înainte de asamblarea corpului</p>	<p>SKW Lățime interioară sertar LW Lățime interioară corp ** La o grosime de 16 mm a peretelui lateral al sertarului și totodată o folosire în totalitate a toleranței lățimii interioare a sertarului SKW, reglarea în lateral este limitată</p>	<p>SKL Lungime sertar NL Lungime nominală</p>	<p>ISKL Lungime sertar interior SKL Lungime sertar NL Lungime nominală X Grosime front</p>

Distanța între serii de găuri – glisiere

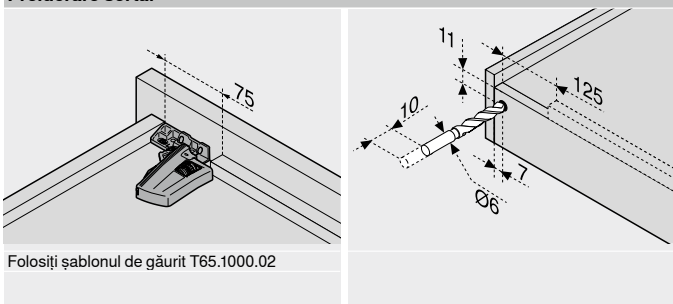
Șine de glisare 760H – 40 kg
 Lungime nominală NL (mm)

270	
300 320 350	
380 400 420 450 480 500 520	
550 600	

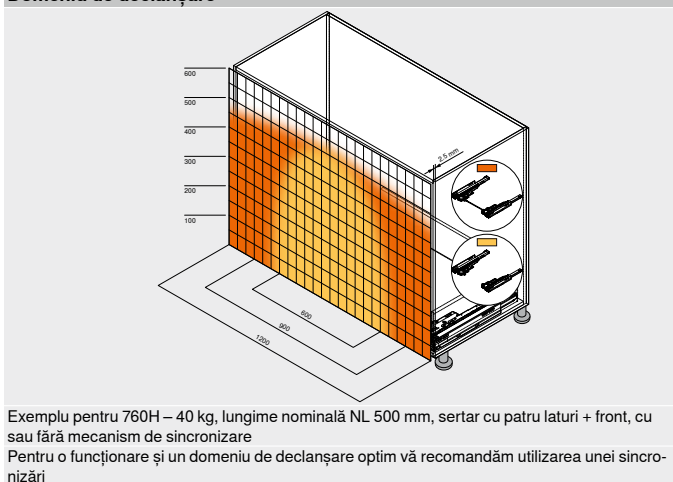
Șine de glisare 766H – 60 kg
 Lungime nominală NL (mm)

450	
500 520 550 580 600	
650 700 750	

Prelucrare sertar



Domeniu de declanșare



Indicații pagină

Vedere de ansamblu – TIP-ON BLUMOTION pentru MOVENTO	397
Vedere de ansamblu – MOVENTO	379
Vedere de ansamblu – TIP-ON pentru MOVENTO CABLOXX	403
Accesorii	552
Fixarea șinei	387
Fixarea șinei	400
Vedere de ansamblu – ajutoare pentru prelucrare	561

Informații tehnice suplimentare

662

Montare, demontare și reglare

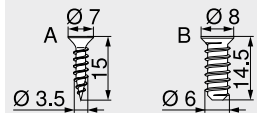
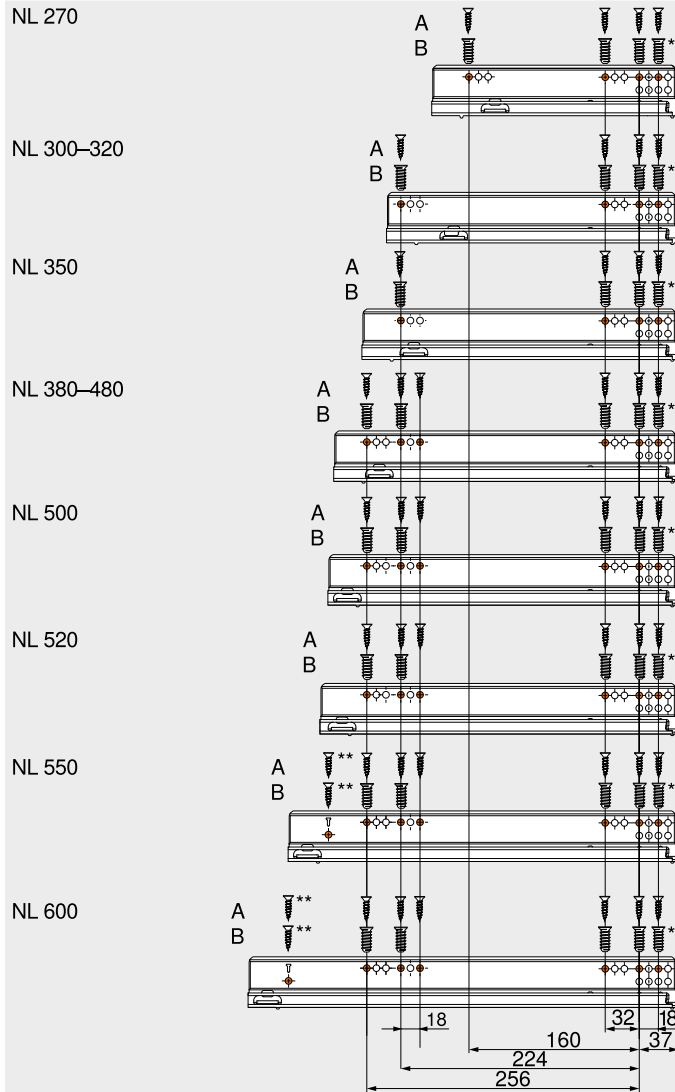
Short-URL

www.blum.com/a460



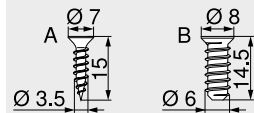
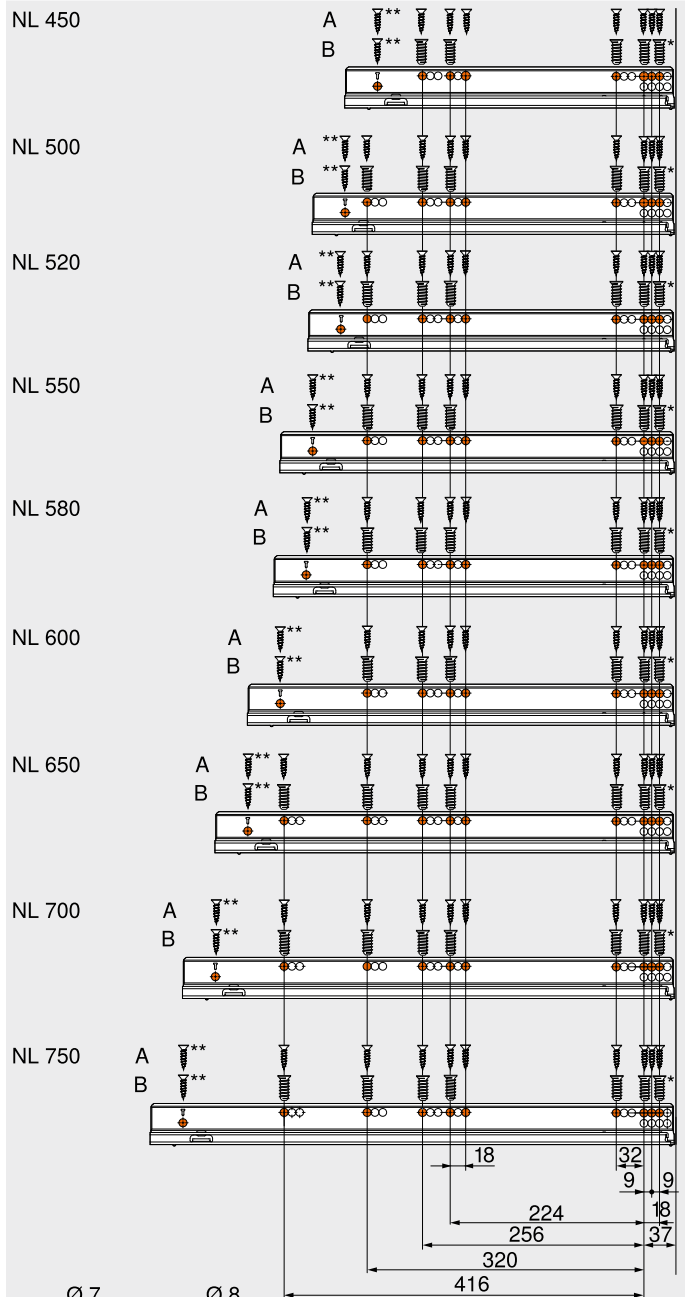


Șine de glisare 760H – 40 kg



- NL Lungime nominală
- A Șurub pentru lemn Ø 3.5 x 15 mm, nr. art. 609.1500
- B Euroșurub, nr. art. 661.1450.HG
- * Se poate înlocui cu șuruburi pentru lemn Ø 3.5 x 15 mm
- ** Opțional pentru o stabilitate mai mare

Șine de glisare 766H – 60 kg



- NL Lungime nominală
- A Șurub pentru lemn Ø 3.5 x 15 mm, nr. art. 609.1500
- B Euroșurub, nr. art. 661.1450.HG
- * Se poate înlocui cu șuruburi pentru lemn Ø 3.5 x 15 mm
- ** Opțional pentru o stabilitate mai mare

TIP-ON BLUMOTION pentru MOVENTO ◀

Sisteme de glisare



Sisteme de glisare

Deschidere simplă – prin apăsare

**Deschidere sigură**

În designul modern al mobilierului, fronturile fără mânere joacă un rol tot mai important. Cu TIP-ON pentru MOVENTO – asistența mecanică la deschidere de la Blum – sertarele și extragerile fără mânere se pot deschide foarte ușor prin simpla apăsare. Pentru închidere este suficient să se apese ușor pe front.

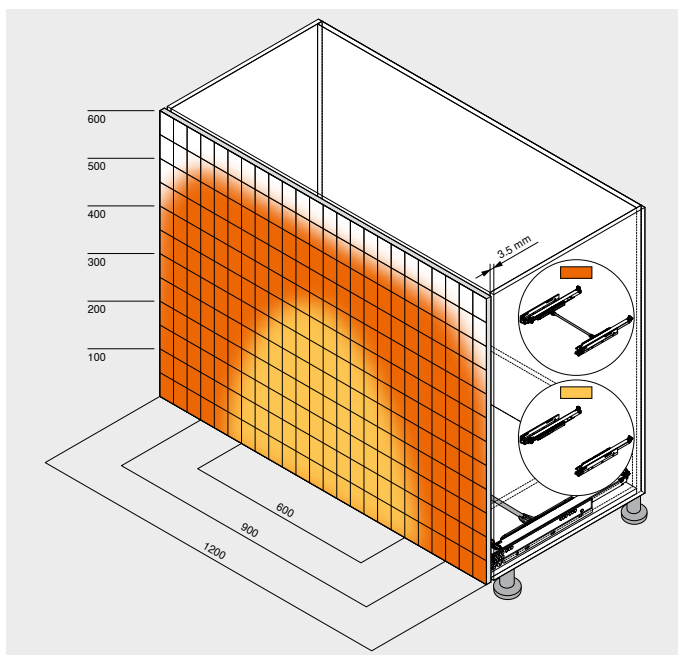
O varietate de aplicații

Sistemul de deschidere TIP-ON poate fi utilizat pentru toate aplicațiile obișnuite: de la corpul standard la soluții speciale, de ex. extrageri sub chiuvetă Blum.

TIP-ON
by Blum



Funcția TIP-ON este integrată pe șina corpului. Pentru o prelucrare simplificată și o utilizare confortabilă



Sincronizarea opțională garantează o deschidere și o închidere sigură chiar și la fronturi late

Sisteme de glisare

Vedere de ansamblu – sisteme de glisare	377
▶ MOVENTO	378
▶ TIP-ON BLUMOTION pentru MOVENTO	396
▶ SERVO-DRIVE pentru MOVENTO TANDEM	454

Imagine simbolică

Aplicații	kg					Webcode	Pagina
-----------	----	--	--	--	--	---------	--------

▶▶ Tehnică de atașare prin cuplare – extragere totală

	MOVENTO cu TIP-ON 760H 766H	40					
		60					

Imagine simbolică

kg Capacitate de încărcare dinamică

DQCZTA 404

▶▶ Accesorii

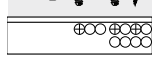
	Opritor pentru poliță	386	Bară lonjeron pentru suport de colț pentru împrejmuire	390
	Set mecanism de stabilizare laterală	388	Piesă blocare extragere	391
	Reglare în adâncime	388	Șuruburi	392
	Lonjeroane cu suporturi spate	389	Burghiu de centrare	392
	Suport detașabil pentru sertar/poliță	389	Pastile de amortizare	392
	Suport de colț pentru împrejmuire	390	Șurubelnițe	393

Imagine simbolică

▶▶ Fixarea șinei

A	Șine de glisare 760H – 40 kg	406
B	Șine de glisare 766H – 60 kg	406

Imagine simbolică



▶▶ Montare, demontare și reglare

	Montare, demontare și reglare	
	Short-URL www.blum.com/a430	

Imagine simbolică

Pictograme

Articol disponibil numai la cerere

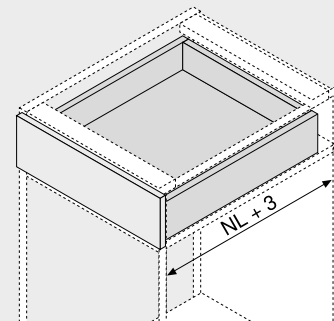
MOVENTO cu TIP-ON 760H | 766H

Webcode
 DQCZTA



- glisieră ascunsă cu extragere totală, cu TIP-ON integrat – asistență mecanică la deschidere
- glisare lină sincronizată
- reglare în lateral, în înălțime și de înclinare a frontului, toate fără unelte
- reglare în adâncime fără unelte, piesă integrată
- compensare abateri în lateral și în adâncime
- compatibil cu mecanismul de stabilizare laterală pentru MOVENTO
- sincronizare TIP-ON opțională pentru declanșarea sigură și în cazul fronturilor late

Spațiu necesar



NL Lungime nominală

Informații pentru comandă

1	Șine de glisare stânga/dreapta	
Lungime nominală NL (mm)	Capacitate de încărcare dinamică (kg)	
	40	60
250	760H2500T	
270	760H2700T	
300	760H3000T	
320	760H3200T	
350	760H3500T	
380	760H3800T	
400	760H4000T	
420	760H4200T	
450	760H4500T	766H4500T
480	760H4800T	
500	760H5000T	766H5000T
520	760H5200T	766H5200T
550	760H5500T	766H5500T
580		766H5800T
600	760H6000T	766H6000T
650		766H6500T
700		766H7000T
750		766H7500T

Distanța de aruncare poate varia în funcție de încărcare și de reglaje!

3	Cuplaj stânga/dreapta		
	Culoare	Material	Nr. art.
	Portocaliu	Plastic/oțel	T51.7601

De comandat stânga și dreapta

Accesorii

6b	Set de pinioane pt sincronizarea TIP-ON		
	Varianta de execuție	Culoare	Nr. art.
	Rotundă	RAL 7037 gri-praf	T57.7400.01

Compus din:

- 1 x Cuplaj
- 1 x cuplaj pentru suprasarcină
- 2 x Suport

6c	Arbore pentru sincronizarea TIP-ON		
	Varianta de execuție	Material	Nr. art.
	Rotundă	Aluminiu	ZST.1160W

Pentru debitare la dimensiune

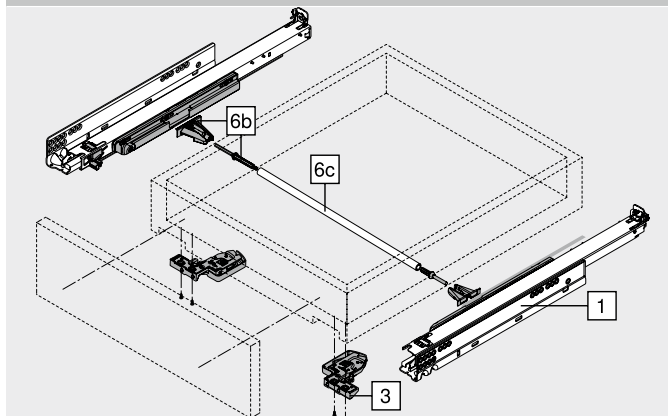
Debitare Lățime interioară corp LW – 249 mm

12	Set mecanism de stabilizare laterală		
	Lungime nominală NL (mm)	Material	Nr. art.
	Până în 400	Plastic	ZS7M400MU
	Până în 600	Plastic	ZS7M600MU
	Până în 750	Plastic	ZS7M750MU

Pentru debitare la dimensiune

Potrivit până la lățime corp KB 1400 mm

Sertar



MOVENTO cu TIP-ON 760H | 766H

Webcode
 DQCZTA

Proiectare

Spațiu necesar în corp	Sertar sertar interior	Sertar	Sertar interior
<p>* +1 mm la montarea glisierii înainte de asamblarea corpului</p>	<p>SKW Lățime interioară sertar LW Lățime interioară corp ** La o grosime de 16 mm a peretelui lateral al sertarului și totodată o folosire în totalitate a toleranței lățimii interioare a sertarului SKW, reglarea în lateral este limitată</p>	<p>SKL Lungime sertar NL Lungime nominală * Suplimentar +12 mm cu mecanismul de stabilizare laterală</p>	<p>ISKL Lungime sertar interior SKL Lungime sertar NL Lungime nominală X Grosime front</p>

Distanța între serii de găuri – glisiere

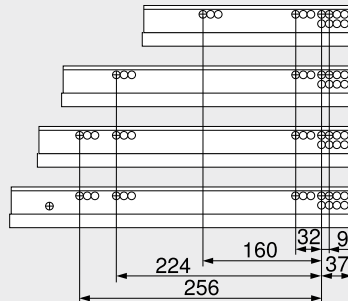
Șine de glisare 760H – 40 kg
 Lungime nominală NL (mm)

250 | 270

300 | 320 | 350

380 | 400 | 420 | 450 |
 480 | 500 | 520

550 | 600

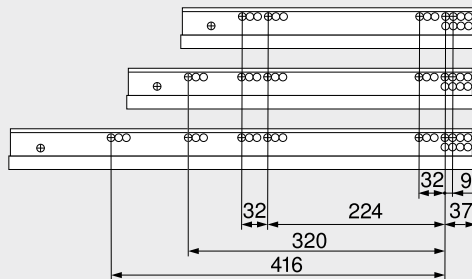


Șine de glisare 766H – 60 kg
 Lungime nominală NL (mm)

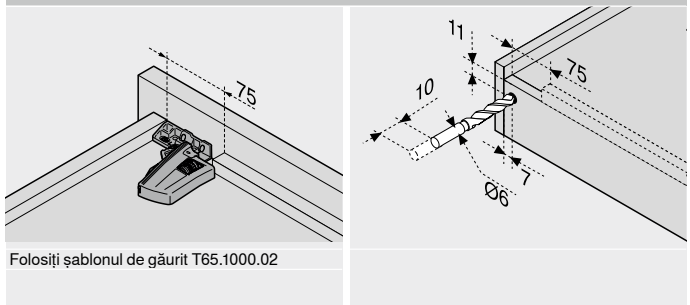
450

500 | 520 | 550 |
 580 | 600

650 | 700 | 750

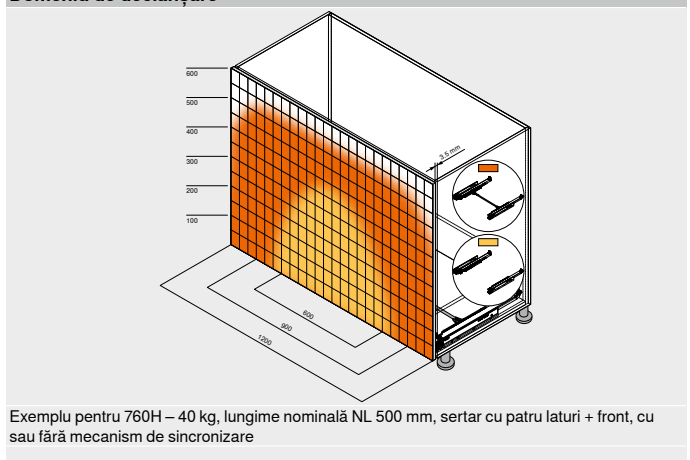


Prelucrare sertar



Folosiți șablonul de găurit T65.1000.02

Domeniu de declanșare



Exemplu pentru 760H – 40 kg, lungime nominală NL 500 mm, sertar cu patru laturi + front, cu sau fără mecanism de sincronizare

Indicații pagină

Vedere de ansamblu – TIP-ON pentru MOVENTO	403
Vedere de ansamblu – MOVENTO	379
Vedere de ansamblu – TIP-ON BLUMOTION pentru MOVENTO	397
CABLOXX	552
Accesorii	387
Fixarea șinei	406
Vedere de ansamblu – ajutoare pentru prelucrare	561

Informații tehnice suplimentare

662

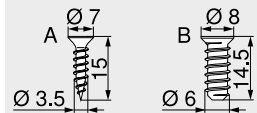
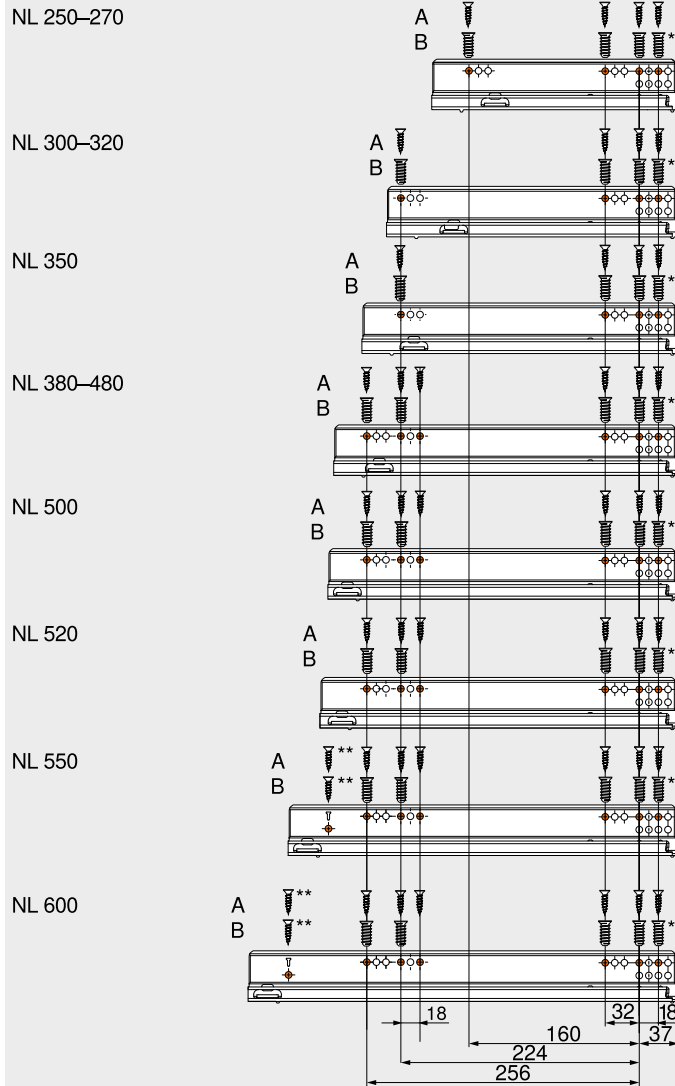
Montare, demontare și reglare

Short-URL

www.blum.com/a430

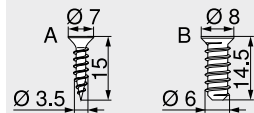
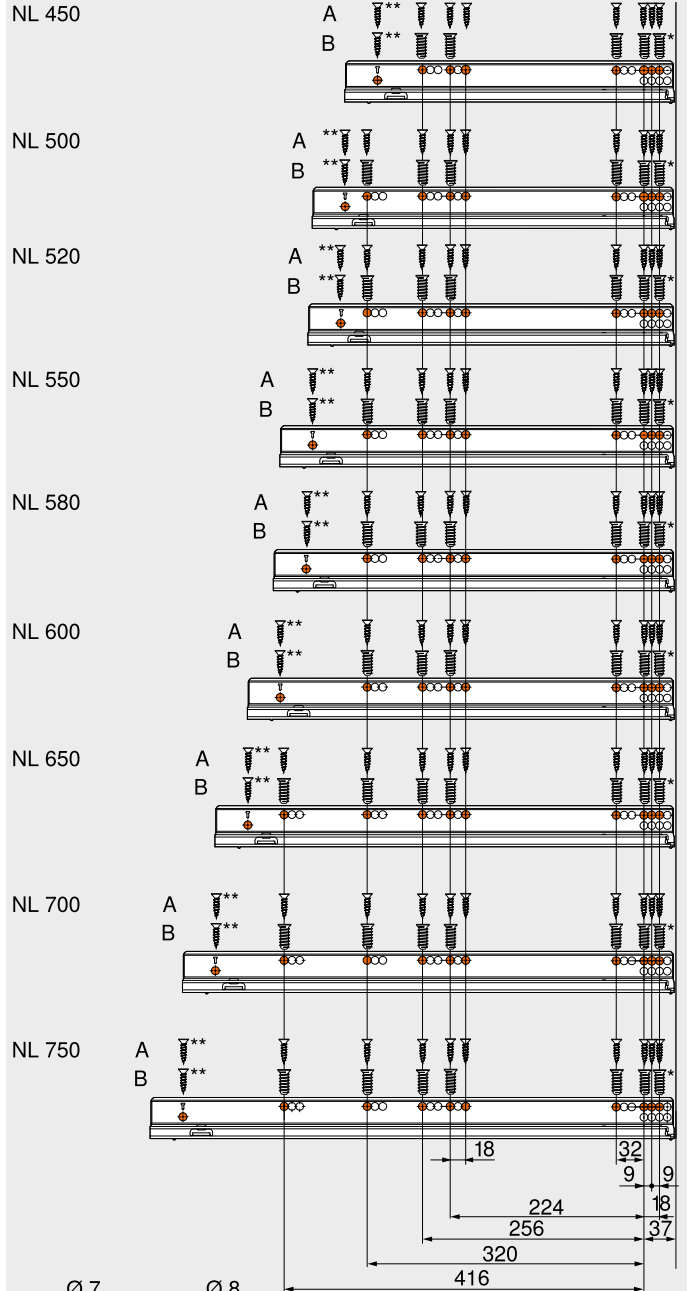


Șine de glisare 760H – 40 kg



- NL Lungime nominală
- A Șurub pentru lemn Ø 3.5 x 15 mm, nr. art. 609.1500
- B Euroșurub, nr. art. 661.1450.HG
- * Se poate înlocui cu șuruburi pentru lemn Ø 3.5 x 15 mm
- ** Opțional pentru o stabilitate mai mare

Șine de glisare 766H – 60 kg



- NL Lungime nominală
- A Șurub pentru lemn Ø 3.5 x 15 mm, nr. art. 609.1500
- B Euroșurub, nr. art. 661.1450.HG
- * Se poate înlocui cu șuruburi pentru lemn Ø 3.5 x 15 mm
- ** Opțional pentru o stabilitate mai mare

TIP-ON pentru MOVENTO ◀

Sisteme de glisare



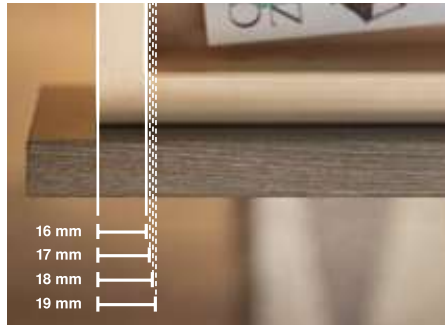
Sisteme de glisare

Plutește. Practic. Pretutindeni.



O rulare extrem de ușoară pentru sertare și extrageri din lemn – în toate încăperile locuinței. Acest lucru se poate realiza cu sistemul de glisare TANDEM, al cărui program complex are soluții potrivite pentru fiecare piesă de mobilier.

BLUMOTION by Blum SERVO-DRIVE by Blum TIP-ON by Blum



Diversitate

Spectrul larg de lungimi nominale, clase de încărcare dinamică de 30 și 50 kg, dar și extragerile parțiale și totale oferă soluția optimă pentru orice spațiu

TANDEM 19 mm

Soluția potrivită pentru fiecare sertar de lemn: cu TANDEM 19 mm oferim un sistem de glisare pentru sertarele de lemn cu laterale cu grosimi de 17–19 mm

Glisare lină – TANDEM

Rulare ușoară, tranziții amortizate ale șinelor și cărucior de role cilindrice cu rezistență mare la uzură. Aceasta înseamnă calitate, una care convinge de ani și ani pe tot globul



Stabilitate


Valorile foarte bune ale cotei dedeformare a șinei în plan vertical permit amplasarea extragerilor foarte aproape de podea. Mecanismul opțional de stabilizare laterală asigură în cazul extragerilor foarte late o glisare paralelă stabilă



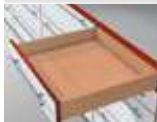
Opritor pentru poliță

Opritorul menține polița în siguranță în poziție deschisă. Nu se clatină și nu se deplasează – chiar dacă pe aceasta se află aparate de bucătărie care funcționează

Sisteme de glisare

 Imagine simbolică	Vedere de ansamblu – sisteme de glisare	377
	▶ MOVENTO	378
	▶ SERVO-DRIVE pentru MOVENTO TANDEM	454
	▶ STANDARD	488

▶▶ Vedere de ansamblu

 Imagine simbolică	▶▶ Vedere de ansamblu – șine de glisare	410
--	---	-----



▶▶ Accesorii

 Imagine simbolică	Opritor pentru poliță	444	Burghiu de centrare	449
	Set mecanism de stabilizare laterală	447	Pastile de amortizare	449
	Lonjeroane cu suporturi spate	448	Șurubelnițe	450
	Element reglare front sertar	448		
	POSISTOP	449		
	Șuruburi	449		


▶▶ Fixarea șinei

 Imagine simbolică	Șine de glisare 560H 560F – 30 kg	452
	Șine de glisare 566H 566F – 50 kg	453
	Șine de glisare 550H 550F – 30 kg	453
	Șine de glisare 561H 561F – 30 kg	452
	Șine de glisare 551H 551F – 30 kg	453

▶▶ Montare, demontare și reglare

 Imagine simbolică	Montare, demontare și reglare	
	Short-URL www.blum.com/a420	

Pictograme

 Articol disponibil numai la cerere

TANDEM 11–16 mm

Aplicații	kg	BLUMOTION	SERVO-DRIVE	TIP-ON	TIP-ON	Webcode	Pagina
		by Blum	by Blum	BLUMOTION by Blum	BLUMOTION by Blum		
▶▶ TANDEM – tehnică de atașare prin cuplare – extragere totală							
	TANDEM plus BLUMOTION 560H 566H	30	●	○	–	–	
		50					DQD1XA 412
	TANDEM plus 560H 566H	30	–	–	–	○	
		50					DQD2MM 414
▶▶ TANDEM – tehnică de atașare prin cuplare – extragere parțială							
	TANDEM BLUMOTION 550H	30	●	○	–	–	
							DQD3BY 416
	TANDEM 550H	30	–	–	–	○	
							DQD41A 418
▶▶ TANDEM – tehnică de atașare prin introducere – extragere totală							
	TANDEM plus BLUMOTION 561H	30	●	○	–	–	
							DQD4QM 420
	TANDEM plus 561H	30	–	–	–	○	
							DQD5FY 422
▶▶ TANDEM – tehnică de atașare prin introducere – extragere parțială							
	TANDEM BLUMOTION 551H	30	●	○	–	–	
							DQD65A 424
	TANDEM 551H	30	–	–	–	○	
							DQD6UM 426
kg	Capacitate de încărcare dinamică	●	Soluție integrată	○	Opțional	–	Nu este posibil

TANDEM 17–19 mm

Aplicații	kg	BLUMOTION	SERVO-DRIVE	TIP-ON	TIP-ON	Webcode	Pagina
		by Blum	by Blum	BLUMOTION by Blum	BLUMOTION by Blum		
▶▶ TANDEM 19 mm – tehnică de atașare prin cuplare – extragere totală							
	TANDEM plus BLUMOTION 560F 566F	30 50	●	○	–	–	
							DQHL6M 428
	TANDEM plus 560F	30	–	–	–	○	
							DQHLVY 430
▶▶ TANDEM 19 mm – tehnică de atașare prin cuplare – extragere parțială							
	TANDEM BLUMOTION 550F	30	●	○	–	–	
							DQHMLA 432
	TANDEM 550F	30	–	–	–	○	
							DQHNAM 434
▶▶ TANDEM 19 mm – tehnică de atașare prin introducere – extragere totală							
	TANDEM plus BLUMOTION 561F	30	●	○	–	–	
							DQHNZY 436
	TANDEM plus 561F	30	–	–	–	○	
							DQHOPA 438
▶▶ TANDEM 19 mm – tehnică de atașare prin introducere – extragere parțială							
	TANDEM BLUMOTION 551F	30	●	○	–	–	
							DQHPEM 440
	TANDEM 551F	30	–	–	–	○	
							DQH3Y 442
kg Capacitate de încărcare dinamică ● Soluție integrată ○ Opțional – Nu este posibil							

- ▶ TANDEM
- ▶▶ TANDEM – tehnică de atașare prin cuplare – extragere totală

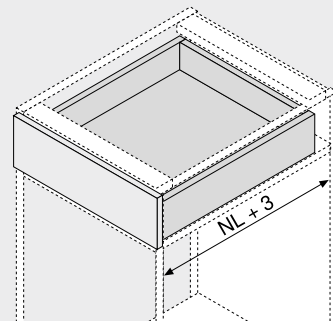
TANDEM plus BLUMOTION 560H | 566H

Webcode
DQD1XA



- glisieră pentru sertare din lemn cu laterală cu grosime de 11–16 mm
- glisieră ascunsă TANDEM-extragere totală cu BLUMOTION integrat, pentru închidere lină și silențioasă
- compatibilă cu SERVO-DRIVE – susținerea electrică la deschidere
- forța de frecare redusă a roților cilindrice din material plastic asigură o rulare extrem de ușoară
- reglare fără unelte pe înălțime prin cuplaj
- reglaj pentru înclinarea frontului fără unelte, integrat în șina de glisare
- compensare abateri în lateral și în adâncime

Spațiu necesar



NL Lungime nominală

Informații pentru comandă

1	Șine de glisare stânga/dreapta	
Lungime nominală NL (mm)	Capacitate de încărcare dinamică (kg)	
	30	50
250	560H2500B	
270	560H2700B	
300	560H3000B	
320	560H3200B	
350	560H3500B	
380	560H3800B	
400	560H4000B	
420	560H4200B	
450	560H4500B	566H4500B01
480	560H4800B	
500	560H5000B	566H5000B01
520	560H5200B	566H5200B01
550	560H5500B	566H5500B01
580		566H5800B01
600	560H6000B	566H6000B01
650		566H6500B01
700		566H7000B01
750		566H7500B01

3	Cuplaj stânga/dreapta		
	Culoare	Material	Nr. art.
	Portocaliu	Plastic/zinc	T51.1700.04

De comandat stânga și dreapta

Accesorii

4	Element reglare front sertar		
	Culoare	Material	Nr. art.
	Natur	Plastic	295.1000

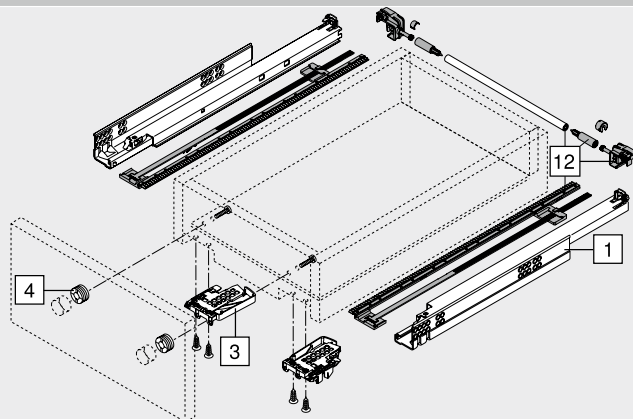
5	POSISTOP		
	Culoare	Material	Nr. art.
	RAL 7037 gri-praf	Plastic	298.5500

Opritor de adâncime

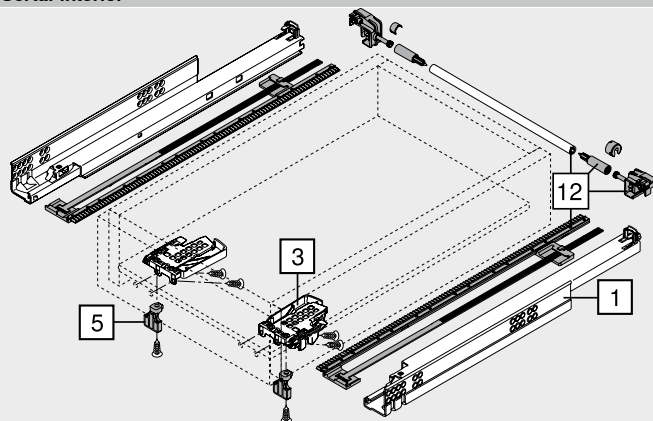
12	Set stabilizare laterală pentru extragere totală	
	Lungime nominală NL (mm)	Nr. art.
	Până în 410	ZST.410TV
	Până în 600	ZST.600TV
	Până în 750	ZST.750TV

Pentru debitare la dimensiune
Potrivit până la lățime corp KB 1400 mm

Sertar



Sertar interior



TANDEM plus BLUMOTION 560H | 566H

Webcode
DQD1XA

Proiectare

Spațiu necesar în corp	Sertar sertar interior	Sertar	Sertar interior
* +3 mm, cu mecanism de stabilizare laterală	SKW Lățime interioară sertar LW Lățime interioară corp	SKL Lungime sertar NL Lungime nominală * Suplimentar +12 mm cu mecanismul de stabilizare laterală	ISKL Lungime sertar interior SKL Lungime sertar NL Lungime nominală X Grosime front * Suplimentar +2 mm, cu POSISTOP

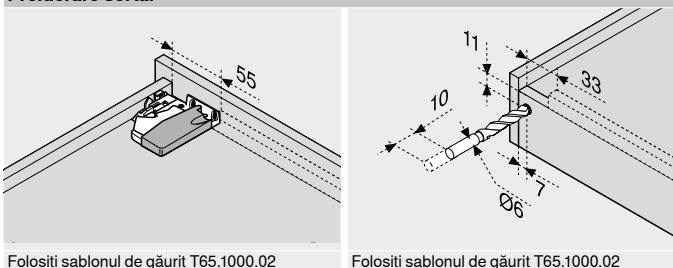
Distanța între serii de găuri – glisieră

Lungime nominală NL (mm)

250 270	
300 320 350 380	
400 420	
450 480	
500 520 550	
580 600	
650 700 750	

* Gaură doar la 566H (50 kg)

Prelucrare sertar



Folosiți șablonul de găurit T65.1000.02

Folosiți șablonul de găurit T65.1000.02

Indicații pagină

Vedere de ansamblu – TANDEM	409	Montare, demontare și reglare
Vedere de ansamblu – SERVO-DRIVE pentru MOVENTO TANDEM CABLOXX	455	
Accesorii	552	Short-URL
Fixarea șinei	444	www.blum.com/a420
Vedere de ansamblu – ajutoare pentru prelucrare	452	
Informații tehnice suplimentare	561	
	662	



- ▶ TANDEM
- ▶▶ TANDEM – tehnică de atașare prin cuplare – extragere totală

TANDEM plus 560H | 566H

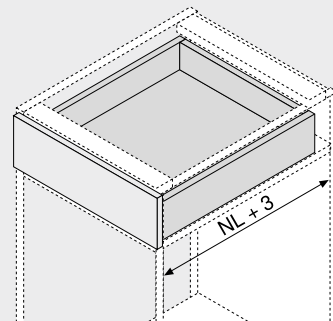
Webcode

DQD2MM



- glisieră pentru sertare din lemn cu laterală cu grosime de 11–16 mm
- glisieră ascunsă TANDEM cu extragere totală, cu tehnică de autoînchidere BLUMATIC integrată
- compatibilă cu TIP-ON – asistența mecanică la deschidere
- forța de frecare redusă a roților cilindrice din material plastic asigură o rulare extrem de ușoară
- reglare fără unelte pe înălțime prin cuplaj
- reglaj pentru înclinarea frontului fără unelte, integrat în șina de glisare
- compensare abateri în lateral și în adâncime
- sincronizare TIP-ON opțională pentru declanșarea sigură și în cazul fronturilor late

Spațiu necesar



NL Lungime nominală

Informații pentru comandă

1	Șine de glisare stânga/dreapta	
Lungime nominală NL (mm)	Capacitate de încărcare dinamică (kg)	
	30	50
250	560H2500C	
270	560H2700C	
300	560H3000C	
320	560H3200C	
350	560H3500C	
380	560H3800C	
400	560H4000C	
420	560H4200C	
450	560H4500C	566H4500C01
480	560H4800C	
500	560H5000C	566H5000C01
520	560H5200C	566H5200C01
550	560H5500C	566H5500C01
580		566H5800C01
600	560H6000C	566H6000C01
650		566H6500C01
700		566H7000C01
750		566H7500C01

Distanța de aruncare poate varia în funcție de încărcare și de reglaje!

3	Cuplaj stânga/dreapta		
	Culoare	Material	Nr. art.
	Portocaliu	Plastic/zinc	T51.1700.04

De comandat stânga și dreapta

Accesorii

4	Element reglare front sertar		
	Culoare	Material	Nr. art.
	Natur	Plastic	295.1000

6a	TIP-ON stânga/dreapta	
	Capacitate de încărcare dinamică (kg)	Nr. art.
	30	T55.7150S
	50	T55.9150S

Compatibil numai cu TANDEM plus

6b	Set de pinioane pt sincronizarea TIP-ON		
	Culoare	Varianta de execuție	Nr. art.
	RAL 7037 gri-praf	Semirotundă	T55.000R

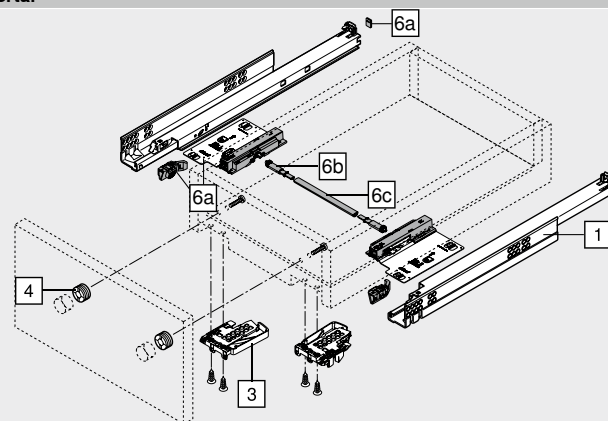
6c	Arbore pentru sincronizarea TIP-ON		
	Lățime corp KB (mm)	Varianta de execuție	Nr. art.
	Până în 1200	Semirotundă	T55.889W

Pentru debitare la dimensiune

De la lățime corp KB 600 mm

Debitare Lățime interioară corp LW – 277 mm

Sertar



Alternativă la 6b | 6c

6d	TIP-ON-Set pinioane și cuplaje		
	Lățime corp KB (mm)	Varianta de execuție	Nr. art.
	Până în 1400	Rotundă	T55.1089ZR
Pentru debitare la dimensiune			
Debitare	Lățime interioară corp LW – 277 mm		

TANDEM plus 560H | 566H

Webcode

DQD2MM

Proiectare

Spațiu necesar în corp	Sertar sertar interior	Sertar	Sertar interior
* +1 mm cu TIP-ON	SKW Lățime interioară sertar LW Lățime interioară corp	SKL Lungime sertar NL Lungime nominală	ISKL Lungime sertar interior SKL Lungime sertar NL Lungime nominală X Grosime front * Suplimentar +4 mm, cu TIP-ON

Distanța între serii de găuri – glisieră

Lungime nominală NL (mm)

250 270	
300 320 350 380	
400 420	
450 480	
500 520 550	
580 600	
650 700 750	

64 64 14 32 9 224 37

* Gaură doar la 566H (50 kg)

Prelucrare sertar

Folosiți șablonul de găurit T65.1000.02	Folosiți șablonul de găurit T65.1000.02 * 85 mm cu TIP-ON

Domeniu de declanșare

Exemplu pentru 560H – 30 kg, lungime nominală NL 500 mm, sertar cu patru laturi + front, cu mecanism de sincronizare

Indicații pagină

Vedere de ansamblu – TANDEM	409	Montare, demontare și reglare
CABLOXX	552	
Accesorii	444	Short-URL www.blum.com/a420
Fixarea șinei	452	
Vedere de ansamblu – ajutoare pentru prelucrare	561	
Informații tehnice suplimentare	662	



- ▶ TANDEM
- ▶▶ TANDEM – tehnică de atașare prin cuplare – extragere parțială

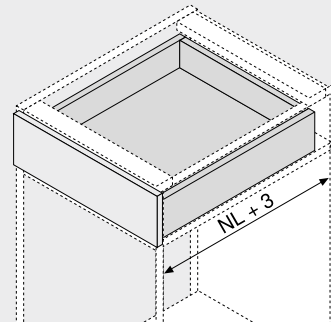
TANDEM BLUMOTION 550H

Webcode
DQD3BY



- glisieră pentru sertare din lemn cu laterală cu grosime de 11–16 mm
- glisieră ascunsă TANDEM-extragere parțială cu limitare amortizată la deschidere și cu funcție integrată BLUMOTION pentru o închidere lină și silențioasă
- compatibilă cu SERVO-DRIVE – susținerea electrică la deschidere
- forța de frecare redusă a roților cilindrice din material plastic asigură o rulare extrem de ușoară
- reglare fără unelte pe înălțime prin cuplaj
- compensare abateri în lateral și în adâncime

Spațiu necesar



NL Lungime nominală

Informații pentru comandă

1	Șine de glisare stânga/dreapta		
Lungime nominală NL (mm)	Capacitate de încărcare dinamică (kg)		
270	550H2700B		
300	550H3000B		
350	550H3500B		
400	550H4000B		
450	550H4500B		
500	550H5000B		
550	550H5500B		
600	550H6000B		
650	550H6500B		

3	Cuplaj stânga/dreapta		
	Culoare	Material	Nr. art.
	Portocaliu	Plastic/zinc	T51.1700.04

De comandat stânga și dreapta

Accesorii

4	Element reglare front sertar		
	Culoare	Material	Nr. art.
	Natur	Plastic	295.1000

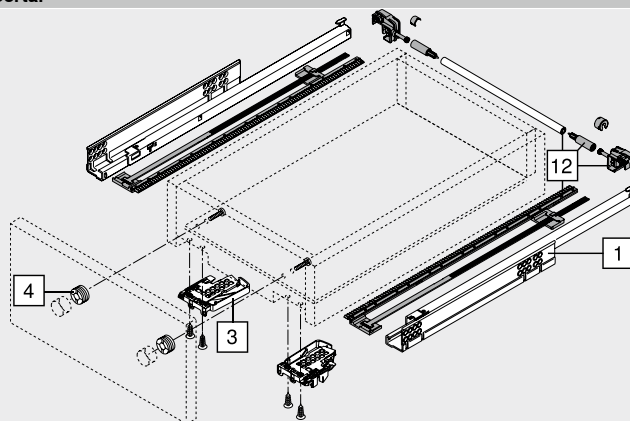
5	POSISTOP		
	Culoare	Material	Nr. art.
	RAL 7037 gri-praf	Plastic	298.5500

Opritor de adâncime

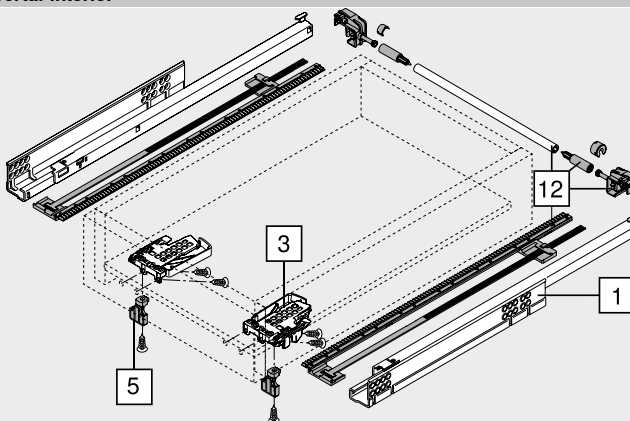
12	Set stabilizare laterală pentru extragere parțială		
	Lungime nominală NL (mm)	Nr. art.	
	Până în 400	ZST.410TT	
	Până în 650	ZST.650TT	

Pentru debitare la dimensiune
Potrivit până la lățime corp KB 1400 mm

Sertar



Sertar interior



TANDEM BLUMOTION 550H

Webcode
DQD3BY

Proiectare

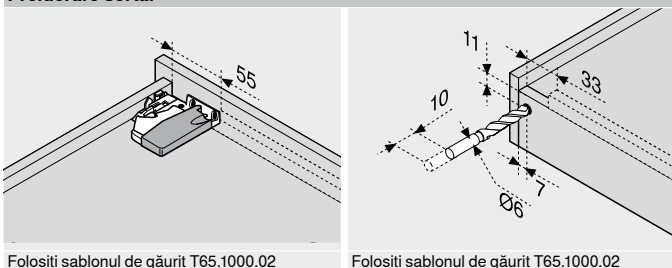
Spațiu necesar în corp	Sertar sertar interior	Sertar	Sertar interior
<p>A 3 mm distanță pentru interschimbabilitate cu extragere totală</p> <p>* +3 mm, cu mecanism de stabilizare laterală</p>	<p>SKW Lățime interioară sertar</p> <p>LW Lățime interioară corp</p>	<p>SKL Lungime sertar</p> <p>NL Lungime nominală</p> <p>* Suplimentar +12 mm cu mecanismul de stabilizare laterală</p>	<p>ISKL Lungime sertar interior</p> <p>SKL Lungime sertar</p> <p>NL Lungime nominală</p> <p>X Grosime front</p> <p>* Suplimentar +2 mm, cu POSISTOP</p>

Distanța între serii de găuri – glisieră

Lungime nominală NL (mm)

270	
300 350 400 450	
500 550	
600	
650	

Prelucrare sertar



Folosiți șablonul de găurit T65.1000.02

Folosiți șablonul de găurit T65.1000.02

Indicații pagină

Vedere de ansamblu – TANDEM	409	Montare, demontare și reglare
Vedere de ansamblu – SERVO-DRIVE pentru MOVENTO TANDEM	455	
CABLOXX	552	Short-URL www.blum.com/a420
Accesorii	444	
Fixarea șinei	452	
Vedere de ansamblu – ajutoare pentru prelucrare	561	
Informații tehnice suplimentare	662	

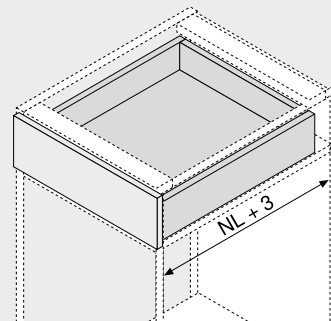
TANDEM 550H

Webcode
DQD41A



- glisieră pentru sertare din lemn cu laterală cu grosime de 11–16 mm
- glisieră ascunsă TANDEM-extragere parțială cu limitare amortizată la deschidere și cu funcție integrată BLUMATIC-tehnică de autoînchidere
- compatibilă cu TIP-ON – asistența mecanică la deschidere
- forța de frecare redusă a roților cilindrice din material plastic asigură o rulare extrem de ușoară
- reglare fără unelte pe înălțime prin cuplaj
- compensare abateri în lateral și în adâncime
- sincronizare TIP-ON opțională pentru declanșarea sigură și în cazul fronturilor late

Spațiu necesar



NL Lungime nominală

Informații pentru comandă

1	Șine de glisare stânga/dreapta	
Lungime nominală NL (mm)	Capacitate de încărcare dinamică (kg)	
270	550H2700.03	
300	550H3000.03	
350	550H3500.03	
400	550H4000.03	
450	550H4500.03	
500	550H5000.03	
550	550H5500.03	
600	550H6000.03	
650	550H6500.03	

Distanța de aruncare poate varia în funcție de încărcare și de reglaje!

3	Cuplaj stânga/dreapta		
	Culoare	Material	Nr. art.
	Portocaliu	Plastic/zinc	T51.1700.04

De comandat stânga și dreapta

Accesorii

4	Element reglare front sertar		
	Culoare	Material	Nr. art.
	Natur	Plastic	295.1000

6a	TIP-ON stânga/dreapta	
	Capacitate de încărcare dinamică (kg)	Nr. art.
	30	T55.1150S

Compatibil numai cu TANDEM

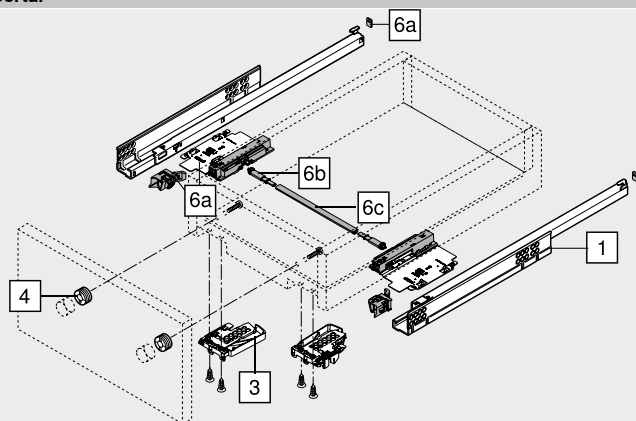
6b	Set de pinioane pt sincronizarea TIP-ON		
	Culoare	Varianta de execuție	Nr. art.
	RAL 7037 gri-praf	Semirotundă	T55.000R

6c	Arbore pentru sincronizarea TIP-ON	
	Lățime corp KB (mm)	Varianta de execuție
	Până în 1200	Semirotundă

Pentru debitare la dimensiune
De la lățime corp KB 600 mm

Debitare Lățime interioară corp LW – 277 mm

Sertar



TANDEM 550H

Webcode
DQD41A

Proiectare

Spațiu necesar în corp	Sertar sertar interior	Sertar	Sertar interior
A 5 mm distanță pentru interschimbabilitate cu extragere totală * +1 mm cu TIP-ON	SKW Lățime interioară sertar LW Lățime interioară corp	SKL Lungime sertar NL Lungime nominală	ISKL Lungime sertar interior SKL Lungime sertar NL Lungime nominală X Grosime front * Suplimentar +4 mm, cu TIP-ON

Distanța între serii de găuri – glisieră

Lungime nominală NL (mm)

270	
300 350 400 450	
500 550	
600	
650	

Prelucrare sertar

Folosiți șablonul de găurit T65.1000.02	Folosiți șablonul de găurit T65.1000.02 * 85 mm cu TIP-ON

Domeniu de declanșare

Exemplu pentru 560H – 30 kg, lungime nominală NL 500 mm, sertar cu patru laturi + front, cu mecanism de sincronizare

Indicații pagină

Vedere de ansamblu – TANDEM	409	Montare, demontare și reglare
Accesorii	444	
Fixarea șinei	452	
CABLOXX	552	
Vedere de ansamblu – ajutoare pentru prelucrare	561	
Informații tehnice suplimentare	662	

Short-URL
www.blum.com/a420

- ▶ TANDEM
- ▶▶ TANDEM – tehnică de atașare prin introducere – extragere totală

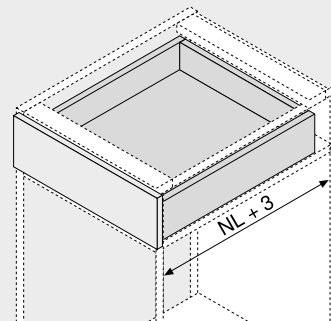
TANDEM plus BLUMOTION 561H

Webcode
DQD4QM



- glisieră pentru sertare din lemn cu laterală cu grosime de 11–16 mm
- glisieră ascunsă TANDEM-extragere totală cu BLUMOTION integrat, pentru închidere lină și silențioasă
- compatibilă cu SERVO-DRIVE – susținerea electrică la deschidere
- forța de frecare redusă a roților cilindrice din material plastic asigură o rulare extrem de ușoară
- siguranță împotriva ridicării de pe șină a sertarului și reglare pe înălțime, integrate în sistemul de glisare
- reglaj pentru înclinarea frontului fără unelte, integrat în șina de glisare

Spațiu necesar



NL Lungime nominală

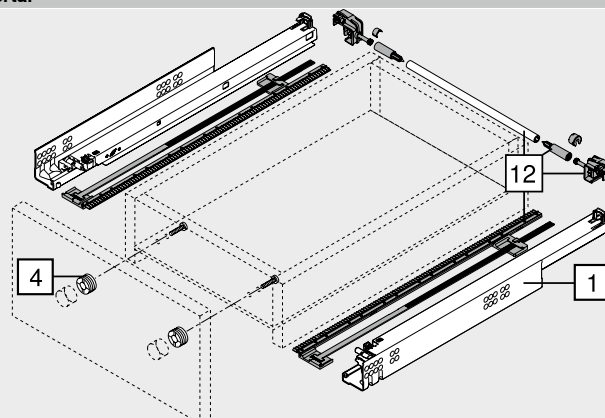
Informații pentru comandă

1	Șine de glisare stânga/dreapta	
Lungime nominală NL (mm)	Capacitate de încărcare dinamică (kg)	
260		561H2601B
285		561H2851B
310		561H3101B
335		561H3351B
360		561H3601B
385		561H3851B
410		561H4101B
435		561H4351B
460		561H4601B
485		561H4851B
510		561H5101B
535		561H5351B
560		561H5601B

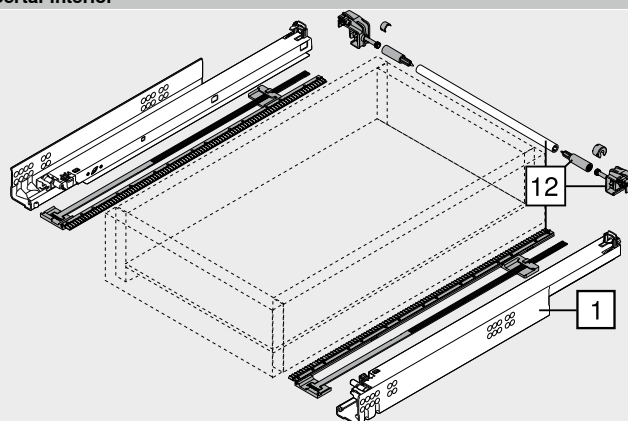
Accesorii

4	Element reglare front sertar		
	Culoare	Material	Nr. art.
	Natur	Plastic	295.1000
12	Set stabilizare laterală pentru extragere totală		
	Lungime nominală NL (mm)	Nr. art.	
	Până în 410	ZST.410TV	
	Până în 600	ZST.600TV	
Pentru debitare la dimensiune Potrivit până la lățime corp KB 1400 mm			

Sertar



Sertar interior



TANDEM plus BLUMOTION 561H

Webcode
DQD4QM

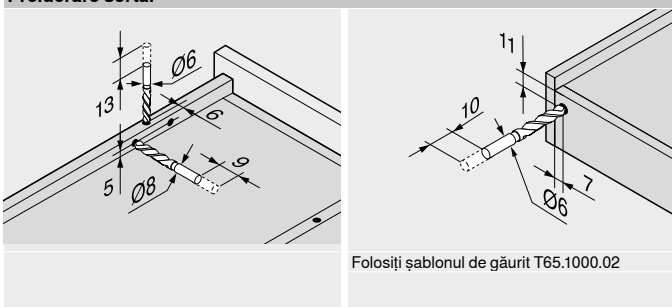
Proiectare

Spațiu necesar în corp	Sertar sertar interior	Sertar	Sertar interior
* +3 mm, cu mecanism de stabilizare laterală	SKW Lățime interioară sertar LW Lățime interioară corp	SKL Lungime sertar NL Lungime nominală * Suplimentar +12 mm cu mecanismul de stabilizare laterală	ISKL Lungime sertar interior SKL Lungime sertar NL Lungime nominală X Grosime front

Distanța între serii de găuri – glisiere

Lungime nominală NL (mm)	Diagram
260	
285	
310 335	
360 385	
410	
435 460 485	
510 535	
560	

Prelucrare sertar



Prelucrare sertar

Lungime nominală NL (mm)	Gheară X2 (mm)	Siguranță antiridicare X3 (mm)
260	205	185
285	220	200
310	230	242
335	245	257
360	275	287
385	285	297
410	300	344
435	310	354
460	335	379
485	350	394
510	360	436
535	375	451
560	405	481

Indicații pagină

Vedere de ansamblu – TANDEM	409	Montare, demontare și reglare
Vedere de ansamblu – SERVO-DRIVE pentru MOVENTO TANDEM	455	
CABLOXX	552	Short-URL
Accesorii	444	www.blum.com/a420
Fixarea șinei	452	
Vedere de ansamblu – ajutoare pentru prelucrare	561	
Informații tehnice suplimentare	662	



- ▶ TANDEM
- ▶▶ TANDEM – tehnică de atașare prin introducere – extragere totală

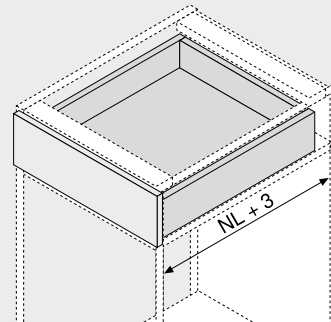
TANDEM plus 561H

Webcode
DQD5FY



- glisieră pentru sertare din lemn cu laterală cu grosime de 11–16 mm
- glisieră ascunsă TANDEM cu extragere totală, cu tehnică de autoînchidere BLUMATIC integrată
- compatibilă cu TIP-ON – asistența mecanică la deschidere
- forța de frecare redusă a roților cilindrice din material plastic asigură o rulare extrem de ușoară
- siguranță împotriva ridicării de pe șină a sertarului și reglare pe înălțime, integrate în sistemul de glisare
- reglaj pentru înclinarea frontului fără unelte, integrat în șina de glisare
- sincronizare TIP-ON opțională pentru declanșarea sigură și în cazul fronturilor late

Spațiu necesar



NL Lungime nominală

Informații pentru comandă

Șine de glisare stânga/dreapta	
1	
Lungime nominală NL (mm)	Capacitate de încărcare dinamică (kg)
260	561H2601C
285	561H2851C
310	561H3101C
335	561H3351C
360	561H3601C
385	561H3851C
410	561H4101C
435	561H4351C
460	561H4601C
485	561H4851C
510	561H5101C
535	561H5351C
560	561H5601C

Distanța de aruncare poate varia în funcție de încărcare și de reglaje!

Accesorii

4 Element reglare front sertar			
	Culoare	Material	Nr. art.
	Natur	Plastic	295.1000

6a TIP-ON stânga/dreapta			
	Capacitate de încărcare dinamică (kg)	Nr. art.	
	30	T55.7150S	

Compatibil numai cu TANDEM plus

6b Set de pinioane pt sincronizarea TIP-ON			
	Culoare	Varianta de execuție	Nr. art.
	RAL 7037 gri-praf	Semirotundă	T55.000R

6c Arbore pentru sincronizarea TIP-ON			
	Lățime corp KB (mm)	Varianta de execuție	Nr. art.
	Până în 1200	Semirotundă	T55.889W

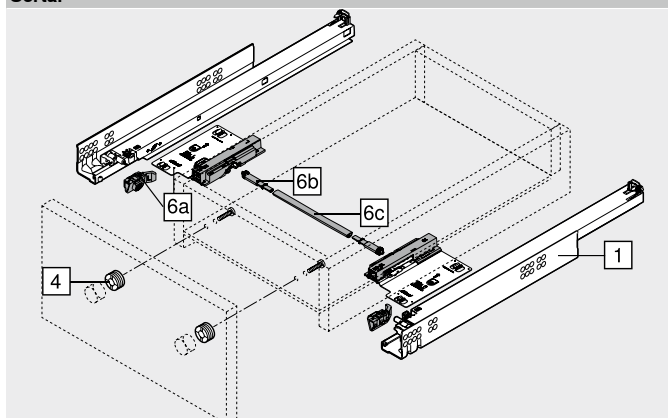
Pentru debitare la dimensiune
De la lățime corp KB 600 mm
Debitare Lățime interioară corp LW – 277 mm

Alternativă la 6b | 6c

6d TIP-ON-Set pinioane și cuplaje			
	Lățime corp KB (mm)	Varianta de execuție	Nr. art.
	Până în 1400	Rotundă	T55.1089ZR

Pentru debitare la dimensiune
Debitare Lățime interioară corp LW – 277 mm

Sertar



TANDEM plus 561H

Webcode
DQD5FY

Proiectare

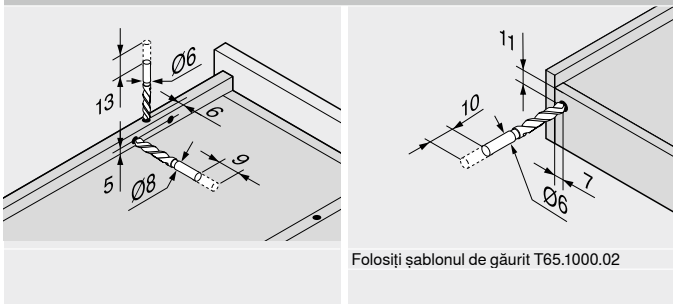
Spațiu necesar în corp	Sertar sertar interior	Sertar	Sertar interior
* +1 mm cu TIP-ON	SKW Lățime interioară sertar LW Lățime interioară corp	SKL Lungime sertar NL Lungime nominală	ISKL Lungime sertar interior SKL Lungime sertar NL Lungime nominală X Grosime front * Suplimentar +6 mm, cu TIP-ON ** Suplimentar +4 mm, cu TIP-ON

Distanța între serii de găuri – glisiere

Lungime nominală NL (mm)

260 285	96
310 335 360 385	
410	64
435 460 485	
510 535	128
560	

Prelucrare sertar

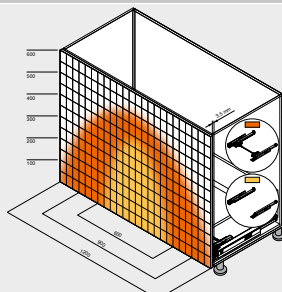


Folosiți șablonul de găurit T65.1000.02

Prelucrare sertar

Lungime nominală NL (mm)	Gheară X2 (mm)	Siguranță antiridicare X3 (mm)
260	205	185
285	220	200
310	230	242
335	245	257
360	275	287
385	285	297
410	300	344
435	310	354
460	335	379
485	350	394
510	360	436
535	375	451
560	405	481

Domeniu de declanșare



Exemplu pentru 560H – 30 kg, lungime nominală NL 500 mm, sertar cu patru laturi + front, cu mecanism de sincronizare

Indicații pagină

Vedere de ansamblu – TANDEM	409	Montare, demontare și reglare
CABLOXX	552	
Accesorii	444	Short-URL www.blum.com/a420
Fixarea șinei	452	
Vedere de ansamblu – ajutoare pentru prelucrare	561	
Informații tehnice suplimentare	662	



- ▶ TANDEM
- ▶▶ TANDEM – tehnică de atașare prin introducere – extragere parțială

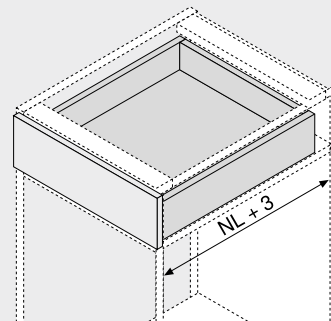
TANDEM BLUMOTION 551H

Webcode
DQD65A



- glisieră pentru sertare din lemn cu laterală cu grosime de 11–16 mm
- glisieră ascunsă TANDEM-extragere parțială cu limitare amortizată la deschidere și cu funcție integrată BLUMOTION pentru o închidere lină și silențioasă
- compatibilă cu SERVO-DRIVE – susținerea electrică la deschidere
- forța de frecare redusă a roților cilindrice din material plastic asigură o rulare extrem de ușoară
- siguranță împotriva ridicării de pe șină a sertarului și reglare pe înălțime, integrate în sistemul de glisare

Spațiu necesar



NL Lungime nominală

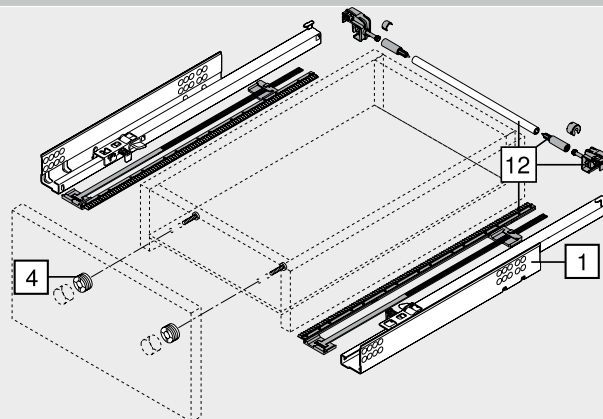
Informații pentru comandă

1	Șine de glisare stânga/dreapta	
Lungime nominală NL (mm)	Capacitate de încărcare dinamică (kg)	
30		
260	551H2601B	
285	551H2851B	
310	551H3101B	
335	551H3351B	
360	551H3601B	
385	551H3851B	
410	551H4101B	
435	551H4351B	
460	551H4601B	
485	551H4851B	
510	551H5101B	
535	551H5351B	
560	551H5601B	

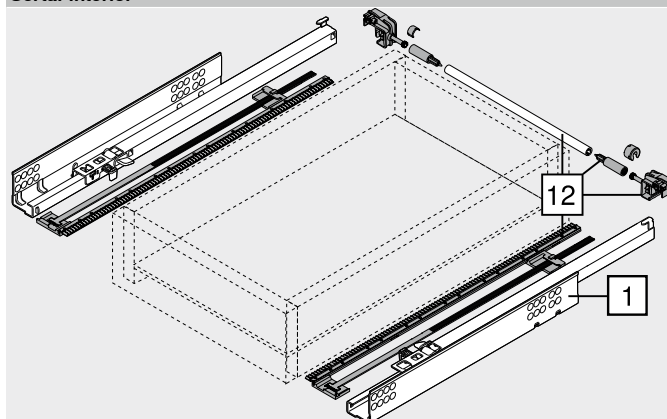
Accesorii

4	Element reglare front sertar		
	Culoare	Material	Nr. art.
	Natur	Plastic	295.1000
12	Set stabilizare laterală pentru extragere parțială		
	Lungime nominală NL (mm)	Nr. art.	
	Până în 410	ZST.410TT	
	Până în 650	ZST.650TT	
Pentru debitare la dimensiune Potrivit până la lățime corp KB 1400 mm			

Sertar



Sertar interior



TANDEM BLUMOTION 551H

Webcode

DQD65A

Proiectare

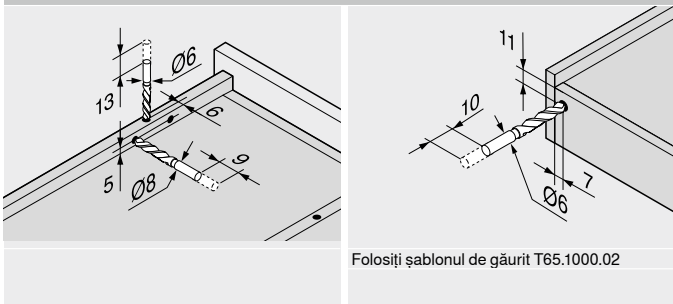
Spațiu necesar în corp	Sertar sertar interior	Sertar	Sertar interior
<p>A 3 mm distanță pentru interschimbabilitate cu extragere totală</p> <p>* +3 mm, cu mecanism de stabilizare laterală</p>	<p>SKW Lățime interioară sertar</p> <p>LW Lățime interioară corp</p>	<p>SKL Lungime sertar</p> <p>NL Lungime nominală</p> <p>* Suplimentar +12 mm cu mecanismul de stabilizare laterală</p>	<p>ISKL Lungime sertar interior</p> <p>SKL Lungime sertar</p> <p>NL Lungime nominală</p> <p>X Grosime front</p>

Distanța între serii de găuri – glisier

Lungime nominală NL (mm)

260 285	
310 335 360 385 410 435	
460 485	
510 535	
560	

Prelucrare sertar



Prelucrare sertar

Lungime nominală NL (mm)	Gheară X2 (mm)	Siguranță antiridicare X1 (mm)
260	205	185
285	220	200
310	230	210
335	245	225
360	275	255
385	285	265
410	300	280
435	310	290
460	335	315
485	350	330
510	360	340
535	375	355
560	405	385

Indicații pagină

Vedere de ansamblu – TANDEM	409	Montare, demontare și reglare
Vedere de ansamblu – SERVO-DRIVE pentru MOVENTO TANDEM CABLOXX	455	
Accesorii	552	Short-URL
Fixarea șinei	444	www.blum.com/a420
Vedere de ansamblu – ajutoare pentru prelucrare	452	
Informații tehnice suplimentare	561	
	662	



- ▶ TANDEM
- ▶▶ TANDEM – tehnică de atașare prin introducere – extragere parțială

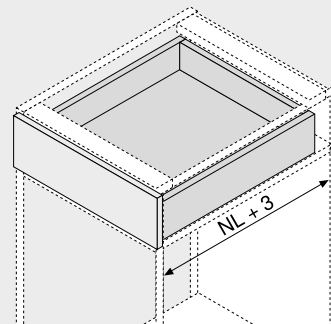
TANDEM 551H

Webcode
DQD6UM



- glisieră pentru sertare din lemn cu laterală cu grosime de 11–16 mm
- glisieră ascunsă TANDEM-extragere parțială cu limitare amortizată la deschidere și cu funcție integrată BLUMATIC-tehnică de autoînchidere
- compatibilă cu TIP-ON – asistența mecanică la deschidere
- forța de frecare redusă a roților cilindrice din material plastic asigură o rulare extrem de ușoară
- siguranță împotriva ridicării de pe șină a sertarului și reglare pe înălțime, integrate în sistemul de glisare
- sincronizare TIP-ON opțională pentru declanșarea sigură și în cazul fronturilor late

Spațiu necesar



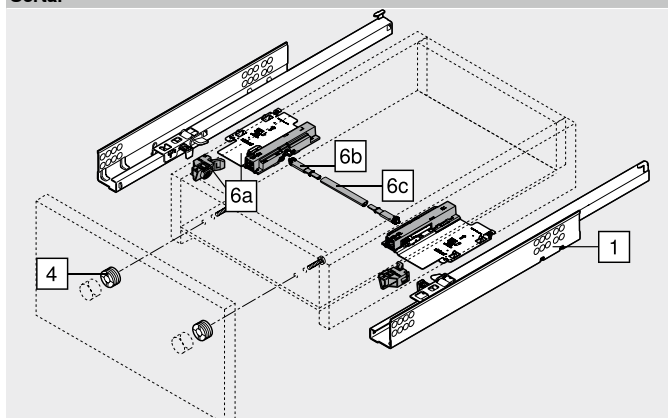
NL Lungime nominală

Informații pentru comandă

1	Șine de glisare stânga/dreapta	
Lungime nominală NL (mm)	Capacitate de încărcare dinamică (kg)	
30		
260		551H2601
285		551H2851
310		551H3101
335		551H3351
360		551H3601
385		551H3851
410		551H4101
435		551H4351
460		551H4601
485		551H4851
510		551H5101
535		551H5351
560		551H5601

Distanța de aruncare poate varia în funcție de încărcare și de reglaje!

Sertar



Accesorii

4	Element reglare front sertar		
	Culoare	Material	Nr. art.
	Natur	Plastic	295.1000
6a	TIP-ON stânga/dreapta		
	Capacitate de încărcare dinamică (kg)	Nr. art.	
	30	T55.3150S	
Compatibil numai cu TANDEM			
6b	Set de pinioane pt sincronizarea TIP-ON		
	Culoare	Varianta de execuție	Nr. art.
	RAL 7037 gri-praf	Semirotundă	T55.000R
6c	Arbore pentru sincronizarea TIP-ON		
	Lățime corp KB (mm)	Varianta de execuție	Nr. art.
	Până în 1200	Semirotundă	T55.889W
Pentru debitare la dimensiune			
De la lățime corp KB 600 mm			
Debitare	Lățime interioară corp LW – 277 mm		

TANDEM 551H

Webcode

DQD6UM

Proiectare

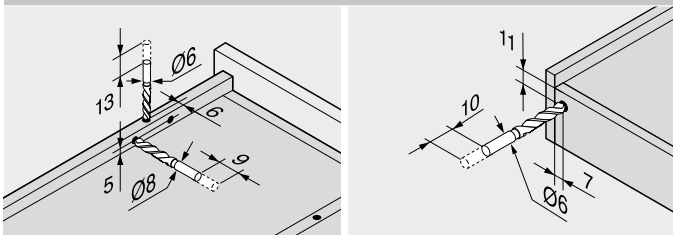
Spațiu necesar în corp	Sertar sertar interior	Sertar	Sertar interior
<p>A 5 mm distanță pentru interschimbabilitate cu extragere totală * +1 mm cu TIP-ON</p>	<p>SKW Lățime interioară sertar LW Lățime interioară corp</p>	<p>SKL Lungime sertar NL Lungime nominală</p>	<p>ISKL Lungime sertar interior SKL Lungime sertar NL Lungime nominală X Grosime front * Suplimentar +6 mm, cu TIP-ON ** Suplimentar +4 mm, cu TIP-ON</p>

Distanța între serii de găuri – glisiere

Lungime nominală NL (mm)

260 285	96
310 335 360 385 410 435	128
460 485	
510 535	
560	14, 64, 224, 9, 37

Prelucrare sertar

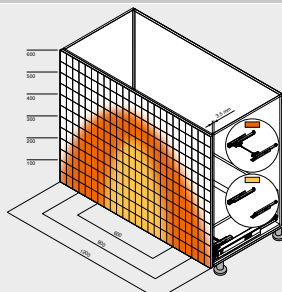


Folosiți șablonul de găurit T65.1000.02

Prelucrare sertar

Lungime nominală NL (mm)	Gheară X2 (mm)	Siguranță antiridicare X1 (mm)
260	205	185
285	220	200
310	230	210
335	245	225
360	275	255
385	285	265
410	300	280
435	310	290
460	335	315
485	350	330
510	360	340
535	375	355
560	405	385

Domeniu de declanșare



Exemplu pentru 560H – 30 kg, lungime nominală NL 500 mm, sertar cu patru laturi + front, cu mecanism de sincronizare

Indicații pagină

Vedere de ansamblu – TANDEM	409	Montare, demontare și reglare
CABLOXX	552	
Accesorii	444	Short-URL www.blum.com/a420
Fixarea șinei	452	
Vedere de ansamblu – ajutoare pentru prelucrare	561	
Informații tehnice suplimentare	662	



- ▶ TANDEM
- ▶▶ TANDEM 19 mm – tehnică de atașare prin cuplare – extragere totală

TANDEM plus BLUMOTION 560F | 566F

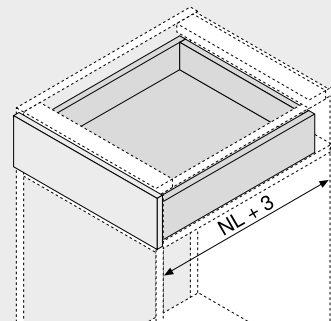
Webcode

DQHL6M



- glisieră pentru sertare din lemn cu laterală cu grosime de 17–19 mm
- glisieră ascunsă TANDEM-extragere totală cu BLUMOTION integrat, pentru închidere lină și silențioasă
- compatibilă cu SERVO-DRIVE – susținerea electrică la deschidere
- forța de frecare redusă a roților cilindrice din material plastic asigură o rulare extrem de ușoară
- reglare fără unelte pe înălțime prin cuplaj
- reglaj pentru înclinarea frontului fără unelte, integrat în șina de glisare
- compensare abateri în lateral și în adâncime

Spațiu necesar



NL Lungime nominală

Informații pentru comandă

1	Șine de glisare stânga/dreapta	
Lungime nominală NL (mm)	Capacitate de încărcare dinamică (kg)	
	30	50
250	560F2500B	
270	560F2700B	
300	560F3000B	
350	560F3500B	
400	560F4000B	
450	560F4500B	566F4500B
500	560F5000B	566F5000B
550	560F5500B	566F5500B
600	560F6000B	566F6000B
650		566F6500B
700		566F7000B
750		566F7500B

3	Cuplaj stânga/dreapta		
	Culoare	Material	Nr. art.
	Portocaliu	Plastic/zinc	T51.1700.04

De comandat stânga și dreapta

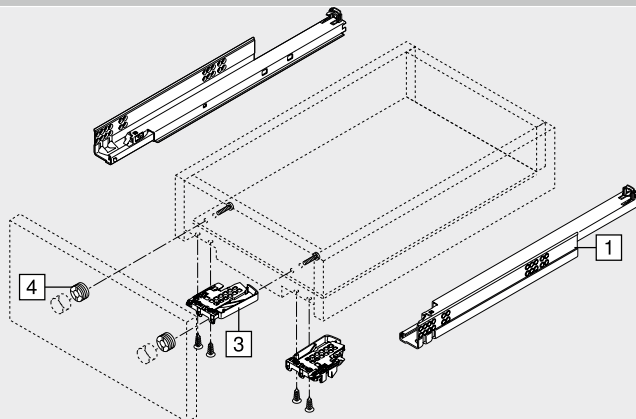
Accesorii

4	Element reglare front sertar		
	Culoare	Material	Nr. art.
	Natur	Plastic	295.1000

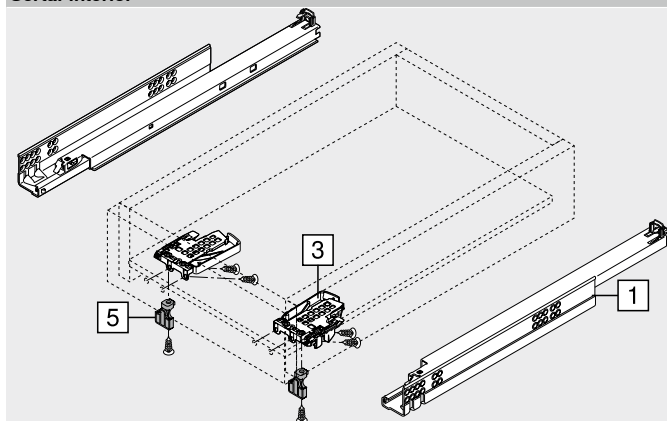
5	POSISTOP		
	Culoare	Material	Nr. art.
	RAL 7037 gri-praf	Plastic	298.5500

Opritor de adâncime

Sertar



Sertar interior



TANDEM plus BLUMOTION 566F | 566F

Webcode
DQHL6M

Proiectare			
Spațiu necesar în corp	Sertar sertar interior	Sertar	Sertar interior
	SKW Lățime interioară sertar LW Lățime interioară corp	SKL Lungime sertar NL Lungime nominală	ISKL Lungime sertar interior SKL Lungime sertar NL Lungime nominală X Grosime front * Suplimentar +2 mm, cu POSISTOP

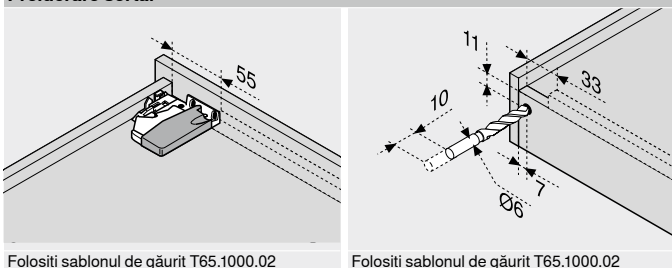
Distanța între serii de găuri – glisieră

Lungime nominală NL (mm)

250 270	
300 350	
400	
450	
500 550	
600	
650 700 750	

* Gaură doar la 566F (50 kg)

Prelucrare sertar



Folosiți șablonul de găurit T65.1000.02

Folosiți șablonul de găurit T65.1000.02

Indicații pagină

Vedere de ansamblu – TANDEM	409	TANDEM 19 mm
Vedere de ansamblu – SERVO-DRIVE pentru MOVENTO TANDEM CABLOXX	455	
Accesorii	552	Short-URL
Fixarea șinei	444	www.blum.com/i011
Vedere de ansamblu – ajutoare pentru prelucrare	561	
Informații tehnice suplimentare	662	



Montare, demontare și reglare

Short-URL
www.blum.com/a420



- ▶ TANDEM
- ▶▶ TANDEM 19 mm – tehnică de atașare prin cuplare – extragere totală

TANDEM plus 560F

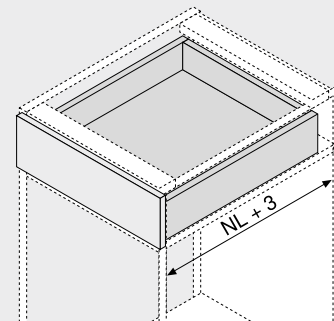
Webcode

DQHLYV



- glisieră pentru sertare din lemn cu laterală cu grosime de 17-19 mm
- glisieră ascunsă TANDEM cu extragere totală, cu tehnică de autoînchidere BLUMATIC integrată
- compatibilă cu TIP-ON – asistența mecanică la deschidere
- forța de frecare redusă a roților cilindrice din material plastic asigură o rulare extrem de ușoară
- reglare fără unelte pe înălțime prin cuplaj
- reglaj pentru înclinarea frontului fără unelte, integrat în șina de glisare
- compensare abateri în lateral și în adâncime

Spațiu necesar



NL Lungime nominală

Informații pentru comandă

1	Șine de glisare stânga/dreapta	
Lungime nominală NL (mm)	Capacitate de încărcare dinamică (kg)	
250	560F2500C	
270	560F2700C	
300	560F3000C	
350	560F3500C	
400	560F4000C	
450	560F4500C	
500	560F5000C	
550	560F5500C	
600	560F6000C	

Distanța de aruncare poate varia în funcție de încărcare și de reglaj!

3	Cuplaj stânga/dreapta		
	Culoare	Material	Nr. art.
	Portocaliu	Plastic/zinc	T51.1700.04

De comandat stânga și dreapta

Accesorii

4	Element reglare front sertar		
	Culoare	Material	Nr. art.
	Natur	Plastic	295.1000

6a	TIP-ON stânga/dreapta	
	Capacitate de încărcare dinamică (kg)	Nr. art.
	30	T55.7150S

Compatibil numai cu TANDEM plus

6b	Set de pinioane pt sincronizarea TIP-ON		
	Culoare	Varianta de execuție	Nr. art.
	RAL 7037 gri-praf	Semirotundă	T55.000R

6c	Arbore pentru sincronizarea TIP-ON	
	Lățime corp KB (mm)	Varianta de execuție
	Până în 1200	Semirotundă

Pentru debitare la dimensiune

De la lățime corp KB 600 mm

Debitare Lățime interioară corp LW – 284 mm

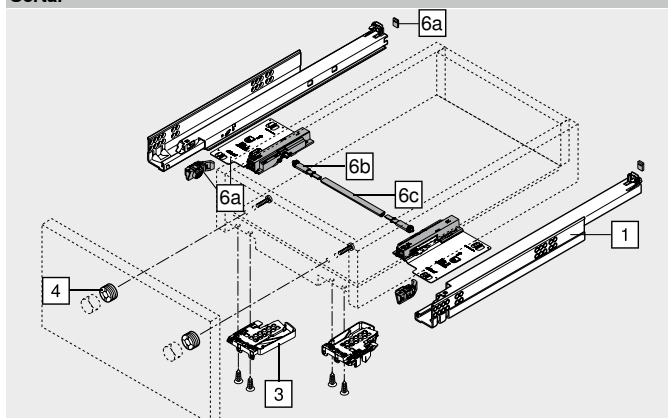
Alternativă la 6b | 6c

6d	TIP-ON-Set pinioane și cuplaje		
	Lățime corp KB (mm)	Varianta de execuție	Nr. art.
	Până în 1400	Rotundă	T55.1089ZR

Pentru debitare la dimensiune

Debitare Lățime interioară corp LW – 284 mm

Sertar



TANDEM plus 560F

Webcode
 DQHLVY

Proiectare

Spațiu necesar în corp	Sertar sertar interior	Sertar	Sertar interior
* +1 mm cu TIP-ON	SKW Lățime interioară sertar LW Lățime interioară corp	SKL Lungime sertar NL Lungime nominală	ISKL Lungime sertar interior SKL Lungime sertar NL Lungime nominală X Grosime front * Suplimentar +4 mm, cu TIP-ON

Distanța între serii de găuri – glisieră

Lungime nominală NL (mm)

250 270	
300 350	
400	
450	
500 550	
600	

Prelucrare sertar

Folosiți șablonul de găurit T65.1000.02	Folosiți șablonul de găurit T65.1000.02 * 85 mm cu TIP-ON

Domeniu de declanșare

Exemplu pentru 560F – 30 kg, lungime nominală NL 500 mm, sertar cu patru laturi + front, cu mecanism de sincronizare

Indicații pagină

Vedere de ansamblu – TANDEM	409	TANDEM 19 mm
CABLOXX	552	
Accesorii	444	
Fixarea șinei	452	Short-URL
Vedere de ansamblu – ajutoare pentru prelucrare	561	www.blum.com/i011
Informații tehnice suplimentare	662	



Montare, demontare și reglare

Short-URL	www.blum.com/a420
-----------	--



- ▶ TANDEM
- ▶▶ TANDEM 19 mm – tehnică de atașare prin cuplare – extragere parțială

TANDEM BLUMOTION 550F

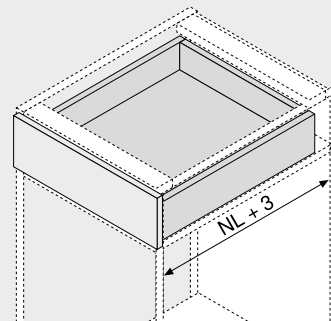
Webcode

DQHMLA



- glisieră pentru sertare din lemn cu laterală cu grosime de 17-19 mm
- glisieră ascunsă TANDEM-extragere parțială cu limitare amortizată la deschidere și cu funcție integrată BLUMOTION pentru o închidere lină și silențioasă
- compatibilă cu SERVO-DRIVE – susținerea electrică la deschidere
- forța de frecare redusă a rozelor cilindrice din material plastic asigură o rulare extrem de ușoară
- reglare fără unelte pe înălțime prin cuplaj
- compensare abateri în lateral și în adâncime

Spațiu necesar



NL Lungime nominală

Informații pentru comandă

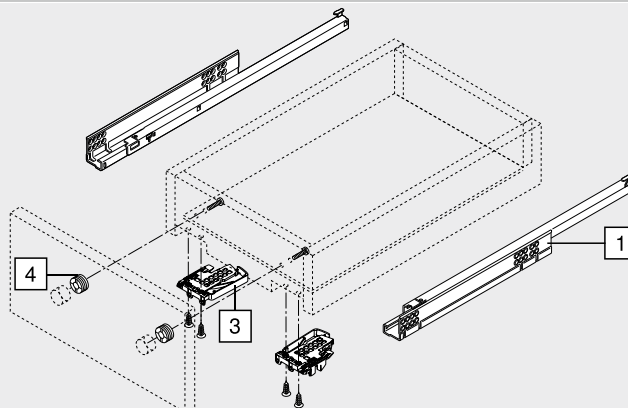
1	Șine de glisare stânga/dreapta		
Lungime nominală NL (mm)	Capacitate de încărcare dinamică (kg)		
30			
270	550F2700B		
300	550F3000B		
350	550F3500B		
400	550F4000B		
450	550F4500B		
500	550F5000B		
550	550F5500B		
600	550F6000B		
650	550F6500B		

3	Cuplaj stânga/dreapta		
	Culoare	Material	Nr. art.
	Portocaliu	Plastic/zinc	T51.1700.04
De comandat stânga și dreapta			

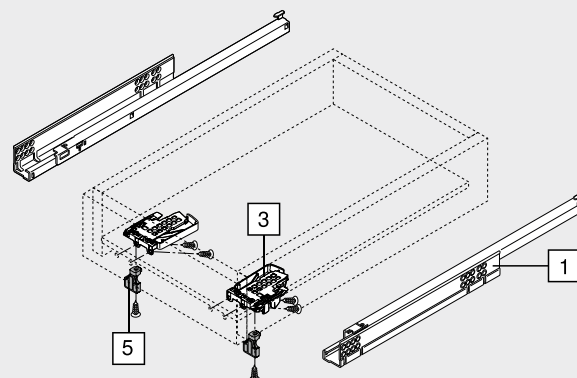
Accesorii			
4	Element reglare front sertar		
	Culoare	Material	Nr. art.
	Natur	Plastic	295.1000

5	POSISTOP		
	Culoare	Material	Nr. art.
	RAL 7037 gri-praf	Plastic	298.5500
Opritor de adâncime			

Sertar



Sertar interior



TANDEM BLUMOTION 550F

Webcode
 DQHMLA

Proiectare

Spațiu necesar în corp	Sertar sertar interior	Sertar	Sertar interior
A 3 mm distanță pentru interschimbabilitate cu extragere totală	SKW Lățime interioară sertar LW Lățime interioară corp	SKL Lungime sertar NL Lungime nominală	ISKL Lungime sertar interior SKL Lungime sertar NL Lungime nominală X Grosime front * Suplimentar +2 mm, cu POSISTOP

Distanța între serii de găuri – glisieră

Lungime nominală NL (mm)

270	
300 350 400 450	
500 550	
600	
650	

Prelucrare sertar

Folosiți șablonul de găurit T65.1000.02	Folosiți șablonul de găurit T65.1000.02

Indicații pagină

Vedere de ansamblu – TANDEM	409	TANDEM 19 mm
Vedere de ansamblu – SERVO-DRIVE pentru MOVENTO TANDEM CABLOXX	455	
Accesorii	552	Short-URL
Fixarea șinei	444	www.blum.com/i011
Vedere de ansamblu – ajutoare pentru prelucrare	561	
Informații tehnice suplimentare	662	



Montare, demontare și reglare

Short-URL	www.blum.com/a420
-----------	--



TANDEM 550F

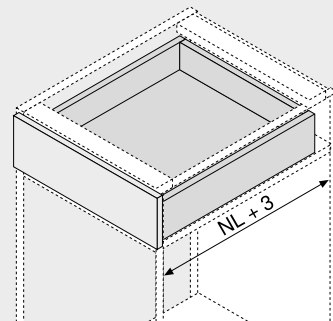
Webcode

DQHNAM



- glisieră pentru sertare din lemn cu laterală cu grosime de 17–19 mm
- glisieră ascunsă TANDEM-extragere parțială cu limitare amortizată la deschidere și cu funcție integrată BLUMATIC-tehnică de autoînchidere
- compatibilă cu TIP-ON – asistența mecanică la deschidere
- forța de frecare redusă a roților cilindrice din material plastic asigură o rulare extrem de ușoară
- reglare fără unelte pe înălțime prin cuplaj
- compensare abateri în lateral și în adâncime

Spațiu necesar



NL Lungime nominală

Informații pentru comandă

1	Șine de glisare stânga/dreapta	
Lungime nominală NL (mm)	Capacitate de încărcare dinamică (kg)	
270	550F2700	
300	550F3000	
350	550F3500	
400	550F4000	
450	550F4500	
500	550F5000	
550	550F5500	
600	550F6000	
650	550F6500	

Distanța de aruncare poate varia în funcție de încărcare și de reglaje!

3	Cuplaj stânga/dreapta	
	Culoare	Nr. art.
	Portocaliu	T51.1700.04
	Material	Plastic/zinc

De comandat stânga și dreapta

Accesorii

4	Element reglare front sertar	
	Culoare	Nr. art.
	Natur	295.1000
	Material	Plastic

6a	TIP-ON stânga/dreapta	
	Capacitate de încărcare dinamică (kg)	Nr. art.
	30	T55.1150S

Compatibil numai cu TANDEM

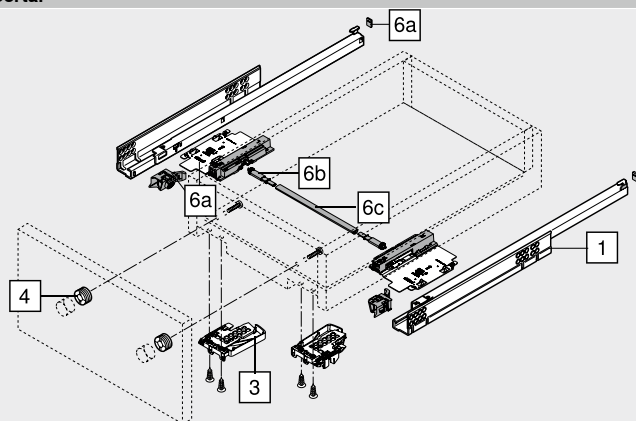
6b	Set de pinioane pt sincronizarea TIP-ON	
	Culoare	Nr. art.
	RAL 7037 gri-praf	T55.000R
	Varianta de execuție	Semirotundă

6c	Arbore pentru sincronizarea TIP-ON	
	Lățime corp KB (mm)	Nr. art.
	Până în 1200	T55.882W
	Varianta de execuție	Semirotundă

Pentru debitare la dimensiune
De la lățime corp KB 600 mm

Debitare Lățime interioară corp LW – 284 mm

Sertar



- ▶ TANDEM
- ▶▶ TANDEM 19 mm – tehnică de atașare prin introducere – extragere totală

TANDEM plus BLUMOTION 561F

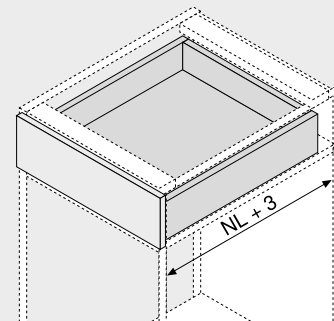
Webcode

DQHNZY



- glisieră pentru sertare din lemn cu laterală cu grosime de 17–19 mm
- glisieră ascunsă TANDEM-extragere totală cu BLUMOTION integrat, pentru închidere lină și silențioasă
- compatibilă cu SERVO-DRIVE – susținerea electrică la deschidere
- forța de frecare redusă a roților cilindrice din material plastic asigură o rulare extrem de ușoară
- siguranță împotriva ridicării de pe șină a sertarului și reglare pe înălțime, integrate în sistemul de glisare
- reglaj pentru înclinarea frontului fără unelte, integrat în șina de glisare

Spațiu necesar



NL Lungime nominală

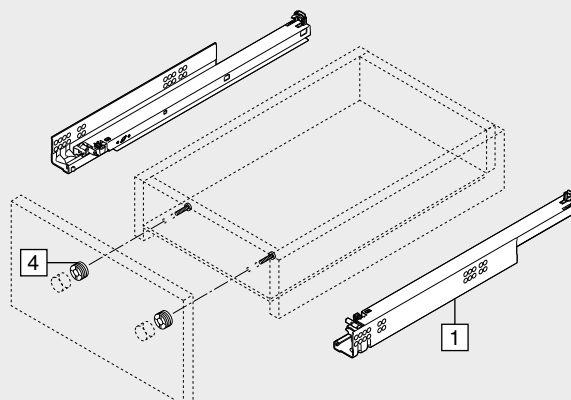
Informații pentru comandă

1		Șine de glisare stânga/dreapta	
Lungime nominală NL (mm)	30	Capacitate de încărcare dinamică (kg)	
260		561F2601B	
310		561F3101B	
360		561F3601B	
410		561F4101B	
460		561F4601B	
510		561F5101B	
560		561F5601B	

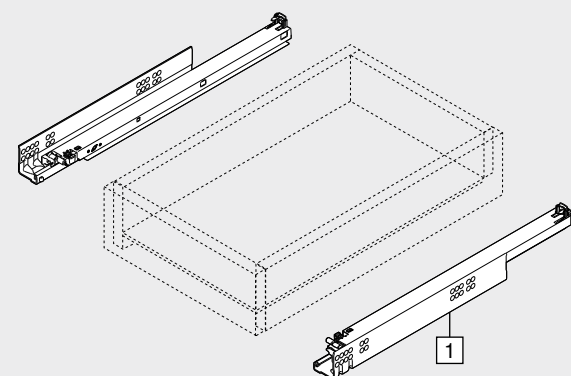
Accesorii

4				Element reglare front sertar	
		Culoare	Material	Nr. art.	
		Natur	Plastic	295.1000	

Sertar



Sertar interior



TANDEM plus BLUMOTION 561F

Webcode
 DQHNZY

Proiectare

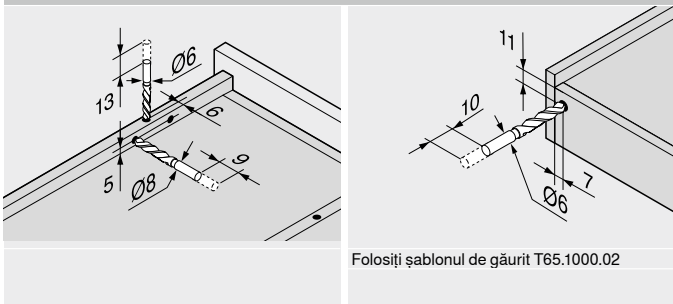
Spațiu necesar în corp	Sertar sertar interior	Sertar	Sertar interior
	SKW Lățime interioară sertar LW Lățime interioară corp	SKL Lungime sertar NL Lungime nominală	ISKL Lungime sertar interior SKL Lungime sertar NL Lungime nominală X Grosime front

Distanța între serii de găuri – glisier

Lungime nominală NL (mm)

260	96
310 360	64
410	128
460	14
510	32
560	64
	224
	9
	37

Prelucrare sertar



Prelucrare sertar

Lungime nominală NL (mm)	Gheară X2 (mm)	Siguranță antiridicare X3 (mm)
260	205	185
310	230	242
360	275	287
410	300	344
460	335	379
510	360	436
560	405	481

Indicații pagină

Vedere de ansamblu – TANDEM	409	TANDEM 19 mm
Vedere de ansamblu – SERVO-DRIVE pentru MOVENTO TANDEM CABLOXX	455	
Accesorii	552	Short-URL
Fixarea șinei	444	www.blum.com/i011
Vedere de ansamblu – ajutoare pentru prelucrare	561	
Informații tehnice suplimentare	662	



Montare, demontare și reglare

Short-URL	www.blum.com/a420
-----------	--



- ▶ TANDEM
- ▶▶ TANDEM 19 mm – tehnică de atașare prin introducere – extragere totală

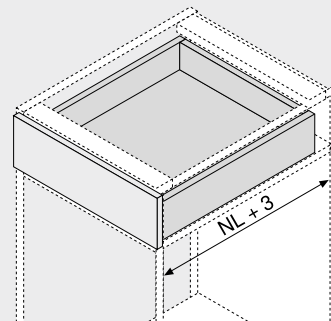
TANDEM plus 561F

Webcode
DQHOPA



- glisieră pentru sertare din lemn cu laterală cu grosime de 17-19 mm
- glisieră ascunsă TANDEM cu extragere totală, cu tehnică de autoînchidere BLUMATIC integrată
- compatibilă cu TIP-ON – asistența mecanică la deschidere
- forța de frecare redusă a roților cilindrice din material plastic asigură o rulare extrem de ușoară
- siguranță împotriva ridicării de pe șina a sertarului și reglare pe înălțime, integrate în sistemul de glisare
- reglaj pentru înclinarea frontului fără unelte, integrat în șina de glisare

Spațiu necesar



NL Lungime nominală

Informații pentru comandă

1	Șine de glisare stânga/dreapta	
Lungime nominală NL (mm)	Capacitate de încărcare dinamică (kg)	
30		
260		561F2601C
310		561F3101C
360		561F3601C
410		561F4101C
460		561F4601C
510		561F5101C
560		561F5601C

Distanța de aruncare poate varia în funcție de încărcare și de reglaje!

Accesorii

4	Element reglare front sertar		
	Culoare	Material	Nr. art.
	Natur	Plastic	295.1000

6a	TIP-ON stânga/dreapta	
	Capacitate de încărcare dinamică (kg)	
	30	
	Nr. art.	
	T55.7150S	

Compatibil numai cu TANDEM plus

6b	Set de pinioane pt sincronizarea TIP-ON		
	Culoare	Varianta de execuție	Nr. art.
	RAL 7037 gri-praf	Semirotundă	T55.000R

6c	Arbore pentru sincronizarea TIP-ON	
	Lățime corp KB (mm)	Varianta de execuție
	Până în 1200	Semirotundă
	Nr. art.	
	T55.882W	

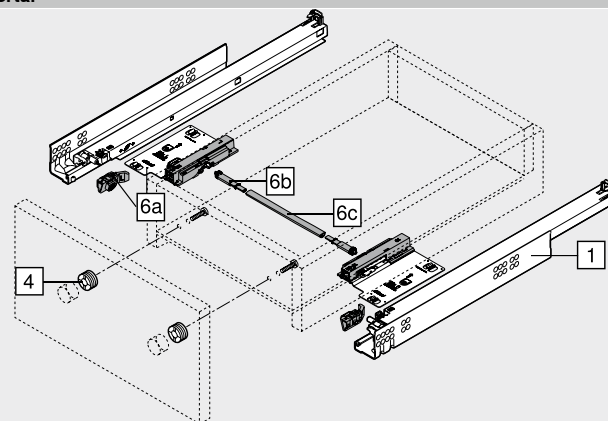
Pentru debitare la dimensiune
De la lățime corp KB 600 mm
Debitare Lățime interioară corp LW – 284 mm

Alternativă la 6b | 6c

6d	TIP-ON-Set pinioane și cuplaje		
	Lățime corp KB (mm)	Varianta de execuție	Nr. art.
	Până în 1400	Rotundă	T55.1089ZR

Pentru debitare la dimensiune
Debitare Lățime interioară corp LW – 284 mm

Sertar



TANDEM plus 561F

Webcode
 DQHOPA

Proiectare

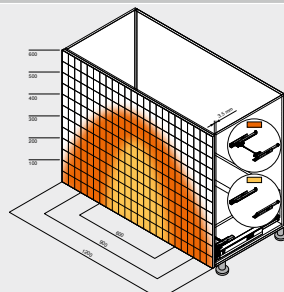
Spațiu necesar în corp	Sertar sertar interior	Sertar	Sertar interior
* +1 mm cu TIP-ON	SKW Lățime interioară sertar LW Lățime interioară corp	SKL Lungime sertar NL Lungime nominală	ISKL Lungime sertar interior SKL Lungime sertar NL Lungime nominală X Grosime front * Suplimentar +6 mm, cu TIP-ON ** Suplimentar +4 mm, cu TIP-ON

Distanța între serii de găuri – glisiere

Lungime nominală NL (mm)

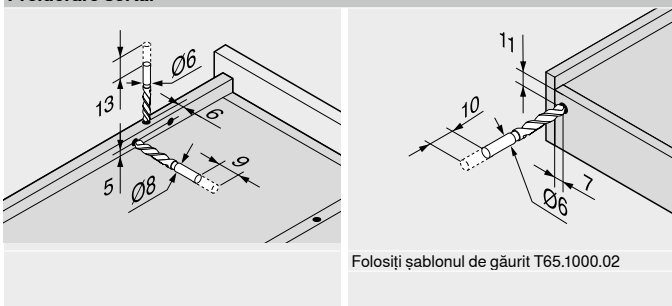
260	96
310 360	
410	64
460	
510	128
560	
	14 32 9
	64 224 37

Domeniu de declanșare



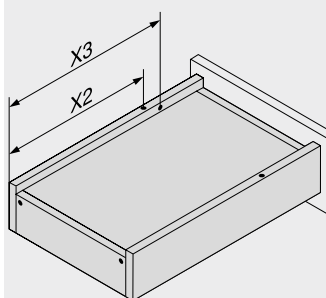
Exemplu pentru 560F – 30 kg, lungime nominală NL 500 mm, sertar cu patru laturi + front, cu mecanism de sincronizare

Prelucrare sertar



Prelucrare sertar

Lungime nominală NL (mm)	Gheară X2 (mm)	Siguranță antiridicare X3 (mm)
260	205	185
310	230	242
360	275	287
410	300	344
460	335	379
510	360	436
560	405	481



Indicații pagină

Vedere de ansamblu – TANDEM	409	TANDEM 19 mm
CABLOXX	552	
Accesorii	444	
Fixarea șinei	452	Short-URL
Vedere de ansamblu – ajutoare pentru prelucrare	561	www.blum.com/i011
Informații tehnice suplimentare	662	



Montare, demontare și reglare

Short-URL
www.blum.com/a420



- ▶ TANDEM
- ▶▶ TANDEM 19 mm – tehnică de atașare prin introducere – extragere parțială

TANDEM BLUMOTION 551F

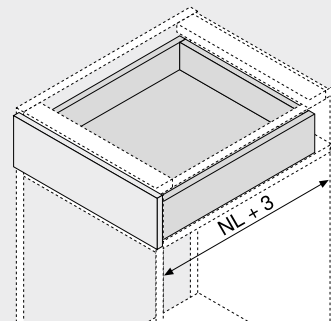
Webcode

DQHPEM



- glisieră pentru sertare din lemn cu laterală cu grosime de 17-19 mm
- glisieră ascunsă TANDEM-extragere parțială cu limitare amortizată la deschidere și cu funcție integrată BLUMOTION pentru o închidere lină și silențioasă
- compatibilă cu SERVO-DRIVE – susținerea electrică la deschidere
- forța de frecare redusă a roților cilindrice din material plastic asigură o rulare extrem de ușoară
- siguranță împotriva ridicării de pe șină a sertarului și reglare pe înălțime, integrate în sistemul de glisare

Spațiu necesar



NL Lungime nominală

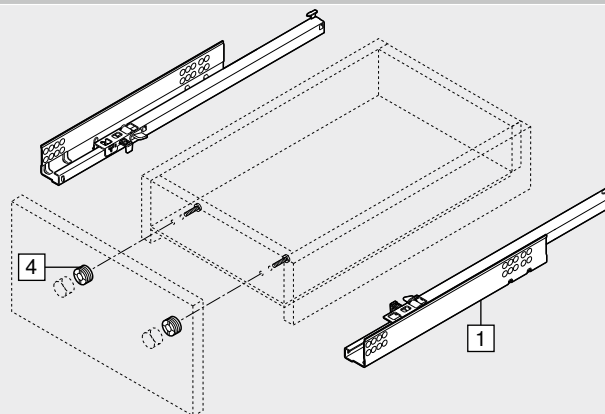
Informații pentru comandă

1	Șine de glisare stânga/dreapta	
Lungime nominală NL (mm)	30	Capacitate de încărcare dinamică (kg)
260		551F2601B
310		551F3101B
360		551F3601B
410		551F4101B
460		551F4601B
510		551F5101B
560		551F5601B

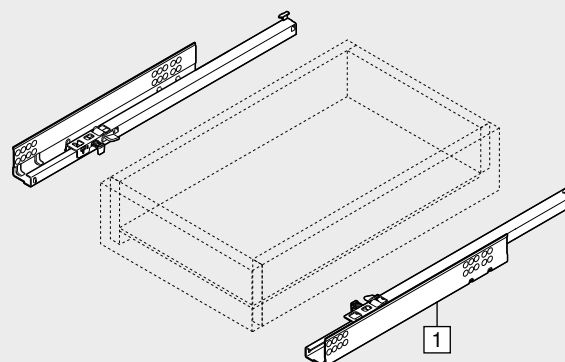
Accesorii

4	Element reglare front sertar		
	Culoare	Material	Nr. art.
	Natur	Plastic	295.1000

Sertar



Sertar interior



TANDEM BLUMOTION 551F

Webcode
 DQHPEM

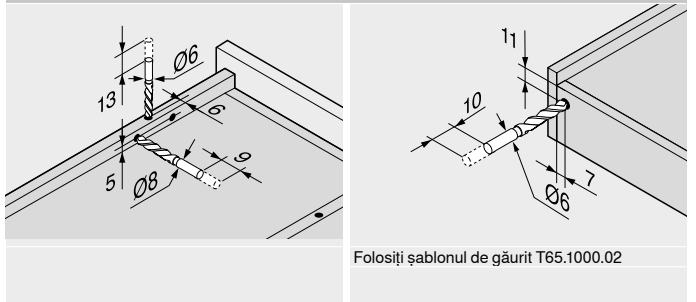
Proiectare

Spațiu necesar în corp	Sertar sertar interior	Sertar	Sertar interior
A 3 mm distanță pentru interschimbabilitate cu extragere totală	SKW Lățime interioară sertar LW Lățime interioară corp	SKL Lungime sertar NL Lungime nominală	ISKL Lungime sertar interior SKL Lungime sertar NL Lungime nominală X Grosime front

Distanța între serii de găuri – glisiere
 Lungime nominală NL (mm)

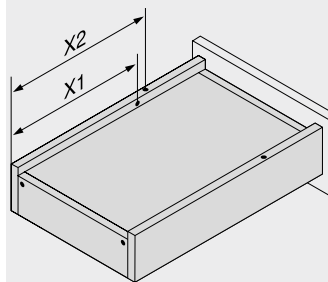
260	96
310 360 410	128
460	
510	
560	

Prelucrare sertar



Prelucrare sertar

Lungime nominală NL (mm)	Gheară X2 (mm)	Siguranță antiridicare X1 (mm)
260	205	185
310	230	210
360	275	255
410	300	280
460	335	315
510	360	340
560	405	385



Indicații pagină

Vedere de ansamblu – TANDEM	409	TANDEM 19 mm
Vedere de ansamblu – SERVO-DRIVE pentru MOVENTO TANDEM CABLOXX	455	
Accesorii	552	Short-URL
Fixarea șinei	444	www.blum.com/i011
Vedere de ansamblu – ajutoare pentru prelucrare	452	
Informații tehnice suplimentare	561	
	662	



Montare, demontare și reglare

Short-URL	www.blum.com/a420
-----------	--



- ▶ TANDEM
- ▶▶ TANDEM 19 mm – tehnică de atașare prin introducere – extragere parțială

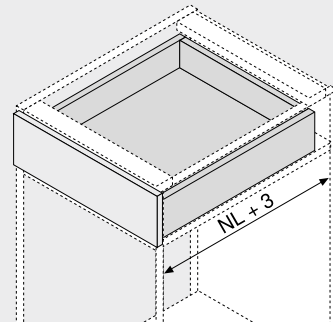
TANDEM 551F

Webcode
DQHQ3Y



- glisieră pentru sertare din lemn cu laterală cu grosime de 17-19 mm
- glisieră ascunsă TANDEM-extragere parțială cu limitare amortizată la deschidere și cu funcție integrată BLUMATIC-tehnică de autoînchidere
- compatibilă cu TIP-ON – asistența mecanică la deschidere
- forța de frecare redusă a roților cilindrice din material plastic asigură o rulare extrem de ușoară
- siguranță împotriva ridicării de pe șină a sertarului și reglare pe înălțime, integrate în sistemul de glisare

Spațiu necesar



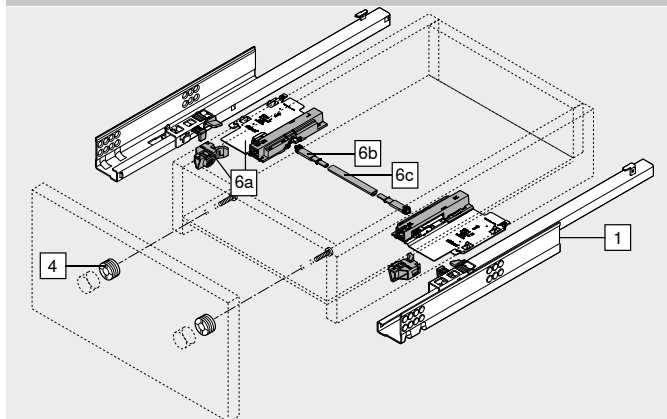
NL Lungime nominală

Informații pentru comandă

1	Șine de glisare stânga/dreapta	
Lungime nominală NL (mm)	Capacitate de încărcare dinamică (kg)	
30		
260		551F2601
310		551F3101
360		551F3601
410		551F4101
460		551F4601
510		551F5101
560		551F5601

Distanța de aruncare poate varia în funcție de încărcare și de reglaje!

Sertar



Accesorii

4	Element reglare front sertar		
	Culoare	Material	Nr. art.
	Natur	Plastic	295.1000
6a	TIP-ON stânga/dreapta		
	Capacitate de încărcare dinamică (kg)		Nr. art.
	30		T55.3150S
Compatibil numai cu TANDEM			
6b	Set de pinioane pt sincronizarea TIP-ON		
	Culoare	VARIANTĂ DE EXECUȚIE	Nr. art.
	RAL 7037 gri-praf	Semirotundă	T55.000R
6c	Arbore pentru sincronizarea TIP-ON		
	Lățime corp KB (mm)	VARIANTĂ DE EXECUȚIE	Nr. art.
	Până în 1200	Semirotundă	T55.882W
Pentru debitare la dimensiune			
De la lățime corp KB 600 mm			
Debitare	Lățime interioară corp LW – 284 mm		

TANDEM 551F

Webcode
DQH3Y

Proiectare

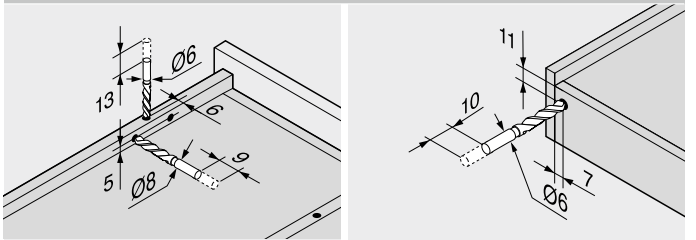
Spațiu necesar în corp	Sertar sertar interior	Sertar	Sertar interior
<p>A 5 mm distanță pentru interschimbabilitate cu extragere totală</p> <p>* +1 mm cu TIP-ON</p>	<p>SKW Lățime interioară sertar</p> <p>LW Lățime interioară corp</p>	<p>SKL Lungime sertar</p> <p>NL Lungime nominală</p>	<p>ISKL Lungime sertar interior</p> <p>SKL Lungime sertar</p> <p>NL Lungime nominală</p> <p>X Grosime front</p> <p>* Suplimentar +6 mm, cu TIP-ON</p> <p>** Suplimentar +4 mm, cu TIP-ON</p>

Distanța între serii de găuri – glisiere

Lungime nominală NL (mm)

260	96
310 360 410	128
460	
510	
560	14, 64, 224, 9, 37

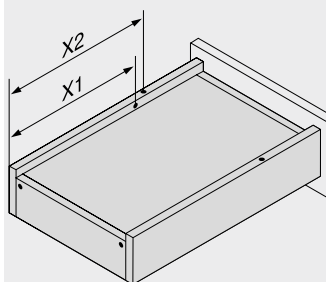
Prelucrare sertar



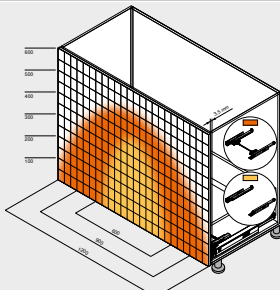
Folosiți șablonul de găurit T65.1000.02

Prelucrare sertar

Lungime nominală NL (mm)	Gheară X2 (mm)	Siguranță antiridicare X1 (mm)
260	205	185
310	230	210
360	275	255
410	300	280
460	335	315
510	360	340
560	405	385



Domeniu de declanșare



Exemplu pentru 560F – 30 kg, lungime nominală NL 500 mm, sertar cu patru laturi + front, cu mecanism de sincronizare

Indicații pagină

Vedere de ansamblu – TANDEM	409	TANDEM 19 mm
CABLOXX	552	
Accesorii	444	
Fixarea șinei	452	Short-URL
Vedere de ansamblu – ajutoare pentru prelucrare	561	www.blum.com/i011
Informații tehnice suplimentare	662	



Montare, demontare și reglare

Short-URL
www.blum.com/a420

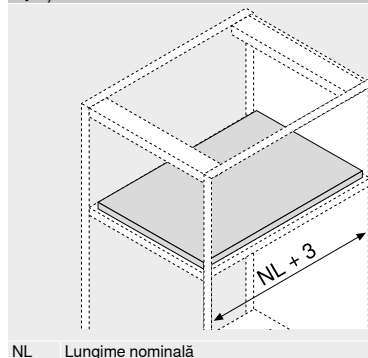


Opritor pentru poliță



- se poate utiliza cu **extragere totală TANDEM**
- nu se poate utiliza cu extragere parțială TANDEM
- compatibil cu **BLUMOTION** și **TIP-ON**
- blocare pe ambele părți
- fixare sigură
- eliberarea opritorului se realizează datorită sincronizării cu o singură mână prin ridicarea pârghiei
- montare simplă – feroneria are rol și de șablon
- glisierile se montează în pozițiile standard
- lățimea maximă a corpului KB de 1200 mm

Spațiu necesar



Informații pentru comandă

12	Opritor pentru poliță			
	Șine de glisare	Denumire	Culoare	Nr. art.
	TANDEM	560H 566H 561H	Gri-orion mat	295H5700
	TANDEM 19 mm	560F 566F 561F	Gri-orion mat	295F5700

Compus din:

12a	2 x	Unitate de blocare
		Fixare posibilă doar cu șuruburi pentru lemn
12b	2 x	Element de blocare
		Fixare posibilă cu șuruburi pentru lemn și cu euroșuruburi
-	1 x	Instrucțiuni de montare

12c Arbore de sincronizare

Variantă de execuție	Material	Nr. art.
Rotundă	Aluminiu	ZST.1089W

Eliberarea opritorului se realizează datorită sincronizării cu o singură mână prin ridicarea pârghiei

Debitare

TANDEM	Lățime interioară corp LW – 87 mm ± 1 mm
TANDEM 19 mm	Lățime interioară corp LW – 94 mm ± 1 mm

Alternativă la 12c

12c Arbore de sincronizare

Variantă de execuție	Lungime (mm)	Nr. art.
Rotundă	1160	ZST.1160W

Eliberarea opritorului se realizează datorită sincronizării cu o singură mână prin ridicarea pârghiei

Accesorii

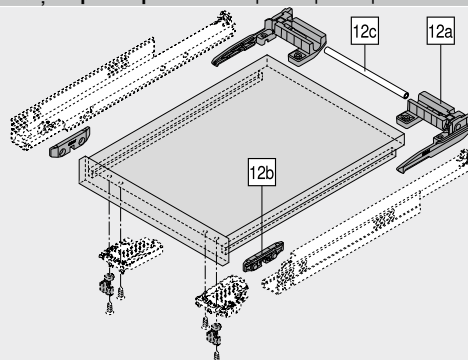
Șuruburi pentru lemn

Ø (mm)	Lungime (mm)	Nr. art.
3.5	15	609.1500

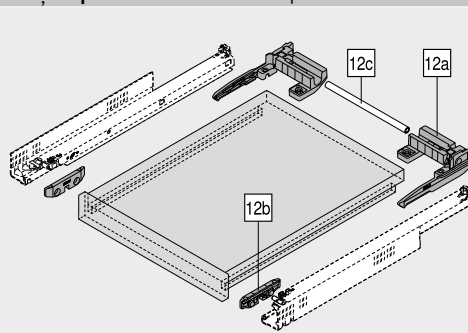
Euroșuruburi

Ø (mm)	Lungime (mm)	Nr. art.
6	14.5	661.1450.HG

Tehnică de atașare prin cuplare – 560H | 566H | 560F | 566F

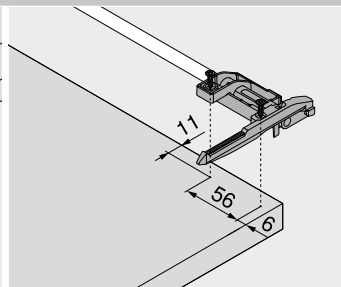
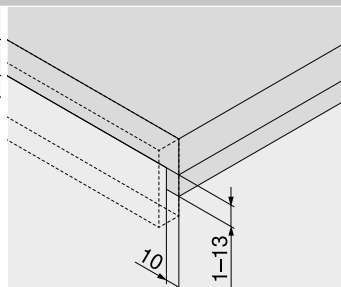
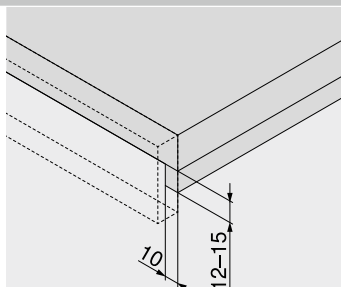
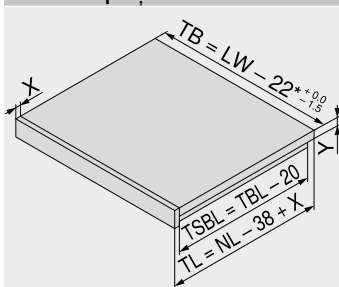


Tehnică de atașare prin introducere – 561H | 561F



Proiectare

Prelucrare poliță extractibilă



NL	Lungime nominală
LW	Lățime interioară corp
TB	Lățimea poliței
TL	Lungime poliță extractibilă
TBL	Lungime bază poliță
TSBL	Lungime nișă laterală a poliței
X	Grosime piesă frontală poliță extractibilă
Y	Grosime poliță
*	29 mm cu TANDEM 19 mm

Tehnică de atașare prin cuplare – 560H | 566H | 560F | 566F

Tehnică de atașare prin introducere – 561H | 561F

Opritor pentru poliță

Proiectare

TANDEM 560H | 566H

Spațiu necesar în corp	Poliță glisantă cu împrejmuire	Poliță glisantă cu împrejmuire	Interior poliță extractibilă
<p>* +3 mm cu stabilizare laterală sau +1 mm cu TIP-ON</p> <p>** Min. 25 mm la montarea axului</p>	<p>TB Lățimea poliței</p> <p>LW Lățimea interioară corp</p>	<p>TBL Lungime bază poliță</p> <p>NL Lungime nominală</p> <p>* Suplimentar +12 mm cu mecanismul de stabilizare laterală</p>	<p>TL Lungime poliță extractibilă</p> <p>NL Lungime nominală</p> <p>X Grosime piesă frontală poliță extractibilă</p> <p>* Suplimentar +2 mm cu POSISTOP sau suplimentar +4 mm cu TIP-ON</p>

TANDEM 561H

Spațiu necesar în corp	Poliță glisantă cu împrejmuire	Poliță glisantă cu împrejmuire	Interior poliță extractibilă
<p>* +3 mm cu stabilizare laterală sau +1 mm cu TIP-ON</p> <p>** Min. 25 mm la montarea axului</p>	<p>TB Lățimea poliței</p> <p>LW Lățimea interioară corp</p>	<p>TBL Lungime bază poliță</p> <p>NL Lungime nominală</p> <p>* Suplimentar +12 mm cu mecanismul de stabilizare laterală</p>	<p>TL Lungime poliță extractibilă</p> <p>NL Lungime nominală</p> <p>X Grosime piesă frontală poliță extractibilă</p> <p>* Suplimentar +4 mm, cu TIP-ON</p>

Indicații pagină

Vedere de ansamblu – TANDEM	409
Fixarea șinei	452
Vedere de ansamblu – ajutoare pentru prelucrare	561
Informații tehnice suplimentare	662

Opritor pentru poliță

Short-URL
www.blum.com/i010



Montare, demontare și reglare

Short-URL
www.blum.com/a420

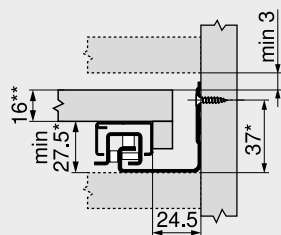


Opritor pentru poliță

Proiectare

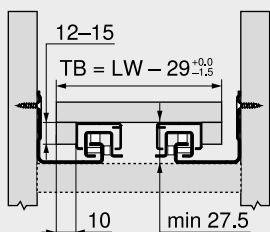
TANDEM 560F | 566F

Spațiu necesar în corp



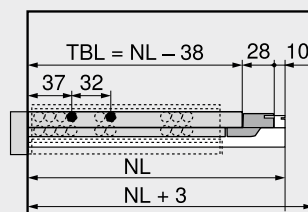
- * +1 mm cu TIP-ON
- ** Min. 25 mm la montarea axului

Poliță glisantă cu împrejmuire



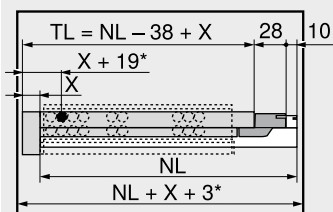
- TB Lățimea poliței
- LW Lățimea interioară corp

Poliță glisantă cu împrejmuire



- TBL Lungime bază poliță
- NL Lungime nominală

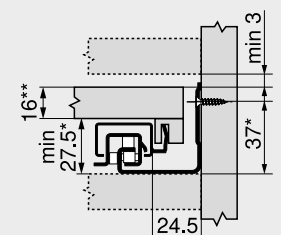
Interior poliță extractibilă



- TL Lungime poliță extractibilă
- NL Lungime nominală
- X Grosime piesă frontală poliță extractibilă
- * Suplimentar +2 mm cu POSISTOP sau suplimentar +4 mm cu TIP-ON

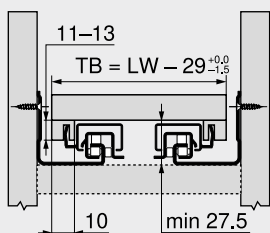
TANDEM 561F

Spațiu necesar în corp



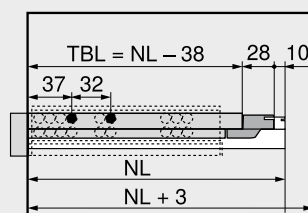
- * +1 mm cu TIP-ON
- ** Min. 25 mm la montarea axului

Poliță glisantă cu împrejmuire



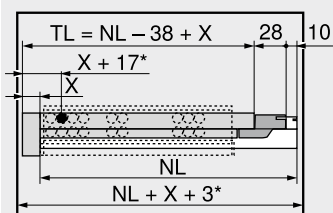
- TB Lățimea poliței
- LW Lățimea interioară corp

Poliță glisantă cu împrejmuire



- TBL Lungime bază poliță
- NL Lungime nominală

Interior poliță extractibilă



- TL Lungime poliță extractibilă
- NL Lungime nominală
- X Grosime piesă frontală poliță extractibilă
- * Suplimentar +4 mm, cu TIP-ON

Indicații pagină

Vedere de ansamblu – TANDEM	409
Fixarea șinei	452
Vedere de ansamblu – ajutoare pentru prelucrare	561
Informații tehnice suplimentare	662

Opritor pentru poliță

Short-URL
www.blum.com/i010

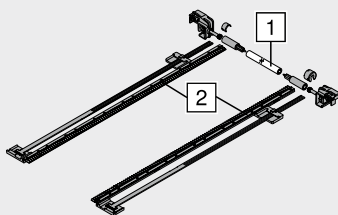


Montare, demontare și reglare

Short-URL
www.blum.com/a420



Set stabilizare laterală pentru extragere totală



- pentru debitare la dimensiune
- potrivit până la lățime corp KB 1400 mm
- compatibil cu:
TANDEM plus BLUMOTION 560H | 566H | 561H
- incompatibil cu TIP-ON
- culoare: RAL 7037 gri-praf
- material: plastic

Informații pentru comandă

Lungime nominală NL (mm)	Nr. art.
Până în 410	ZST.410TV
Până în 600	ZST.600TV
Până în 750	ZST.750TV

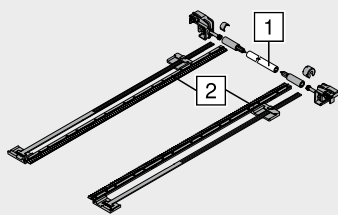
Debitare

- 1 Lățime interioară corp LW – 254 mm
- 2 Lungime nominală NL + 12 mm

Proiectare

Spațiu necesar în corp	Sertar	Spațiu necesar în corp	Poliță glisantă cu împrejmuire
* +3 mm, cu mecanism de stabilizare laterală	SKL Lungime sertar NL Lungime nominală * Suplimentar +12 mm cu mecanismul de stabilizare laterală	Opritor pentru poliță * +3 mm, cu mecanism de stabilizare laterală ** Min. 25 mm la montarea axului	Opritor pentru poliță TBL Lungime bază poliță NL Lungime nominală * Suplimentar +12 mm cu mecanismul de stabilizare laterală

Set stabilizare laterală pentru extragere parțială



- pentru debitare la dimensiune
- potrivit până la lățime corp KB 1400 mm
- compatibil cu:
TANDEM BLUMOTION 550H | 551H
- incompatibil cu TIP-ON
- culoare: RAL 7037 gri-praf
- material: plastic

Informații pentru comandă

Lungime nominală NL (mm)	Nr. art.
Până în 400	ZST.410TT
Până în 650	ZST.650TT

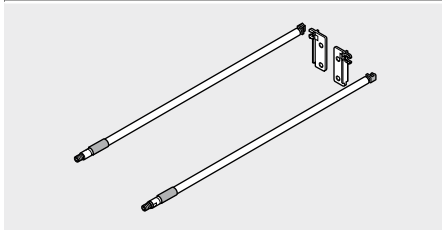
Debitare

- 1 Lățime interioară corp LW – 222 mm
- 2 Lungime nominală NL + 12 mm

Proiectare

Spațiu necesar în corp	Sertar
A 3 mm distanță pentru interschimbabilitate cu extragere totală * +3 mm, cu mecanism de stabilizare laterală	SKL Lungime sertar NL Lungime nominală * Suplimentar +12 mm cu mecanismul de stabilizare laterală

Lonjeroane cu suporturi spate



- culoare: aspect oțel inoxidabil anodizat
- material: aluminiu

Informații pentru comandă

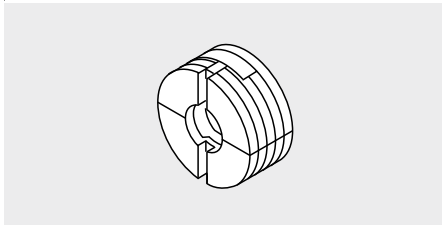
NL (mm)	Nr. art.	NL (mm)	Nr. art.
400	TEST	550	ZRE.513A.ID
450	TEST	580	TEST
480	TEST	600	TEST
500	ZRE.463A.ID	650	TEST
520	TEST		

NL Lungime nominală

Proiectare

Spațiu necesar în corp	Cote de montare – spate sertar	Spațiu necesar în corp	Cote de montare – spate sertar
<p>560H 566H 561H 550H 551H * +1 mm cu TIP-ON</p>	<p>560H 566H 561H 550H 551H * +1 mm cu TIP-ON</p>	<p>560F 566F 561F 550F 551F * +1 mm cu TIP-ON</p>	<p>560F 566F 561F 550F 551F * +1 mm cu TIP-ON</p>

Element reglare front sertar

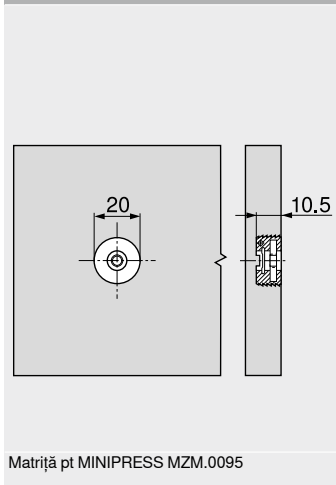


- cu piuliță din oțel premontată
- pentru sertare cu 4 laturi + front
- reglare pe două dimensiuni a frontului (±2 mm)
- culoare: natur
- material: plastic

Informații pentru comandă

Denumire	Nr. art.
Element reglare front sertar	295.1000

Proiectare



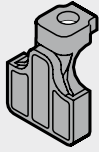
Montare

Montare, demontare și reglare

Short-URL
www.blum.com/a420



POSISTOP



- oprit de adâncime
- compatibil cu:
TANDEM plus BLUMOTION 560H | 566H | 560F | 566F
TANDEM BLUMOTION 550H | 550F
- numai pentru soluții cu extrageri interioare
- culoare: RAL 7037 gri-praf
- material: plastic

Informații pentru comandă

Denumire	Nr. art.
POSISTOP	298.5500

Montare, demontare și reglare

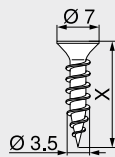


Short-URL

www.blum.com/a420

Șuruburi pentru lemn

Ø 3.5 mm



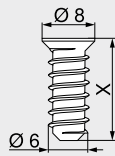
- Ø 3.5 mm
- culoare: nichelat
- material: oțel

Informații pentru comandă

X (mm)	Nr. art.
15.0	609.1500
17.0	609.1700

Euroșuruburi

Ø 6.0 mm



- Ø 6 mm
- diametru de găurire Ø 5 mm
- culoare: nichelat
- material: oțel

Informații pentru comandă

X (mm)	Nr. art.
10.0	661.1000.HG
11.5	661.1150.HG
13.0	661.1300.HG
14.5	661.1450.HG
20.0	661.2000.HG

Burghiu de centrare

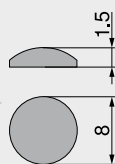
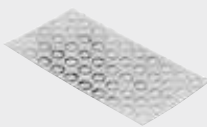


- Ø 2.7 mm, lungime burghiu 70 mm
- pentru pregătire și centrare la șuruburi pentru lemn de Ø 3.5 mm
- adâncime găurire până la 8 mm
- material: oțel, călit

Informații pentru comandă

Denumire	Nr. art.
Burghiu de centrare	M01.ZZ03.01
Burghiu de schimb	M01.ZZB3

Pastilă de amortizare cu lipire

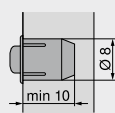


- pentru reducerea zgomotului
- culoare: natur
- material: plastic

Informații pentru comandă

Denumire	Nr. art.
Pastilă de amortizare cu lipire	993.710

Pastilă de amortizare cu găurire



- pentru reducerea zgomotului
- rost front 2 mm
- din 2 părți
- culoare: gri RAL 9006 (gri-aluminiu)
- material: plastic

Informații pentru comandă

Denumire	Nr. art.
Pastilă de amortizare cu găurire	993.706

Șurubelniță cu vârf în cruce



- cu vârf în cruce mărimea PZ 2
- lungime tijă 100 mm
- lungime totală 200 mm
- mâner portocaliu inscripționat cu Blum
- culoare: negru/portocaliu
- material: plastic/oțel

Informații pentru comandă

Denumire	Nr. art.
Șurubelniță cu vârf în cruce	303.756.1

Șurubelniță cu vârf drept



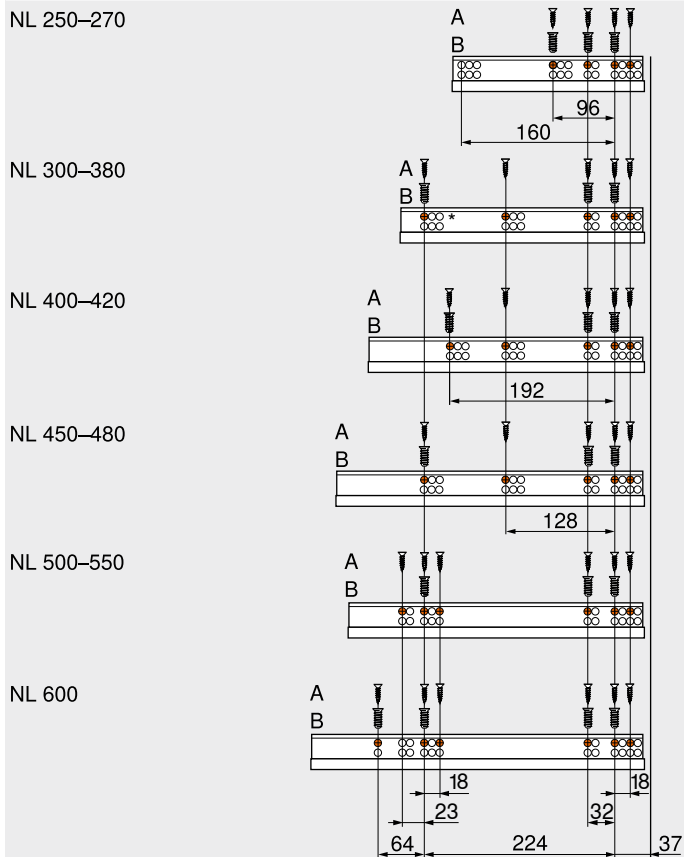
- cu vârf drept, dimensiune 1.0 x 5.5 mm
- lungime tijă 125 mm
- lungime totală 225 mm
- mâner portocaliu inscripționat cu Blum
- culoare: negru/portocaliu
- material: plastic/oțel

Informații pentru comandă

Denumire	Nr. art.
Șurubelniță cu vârf drept	314.928.1

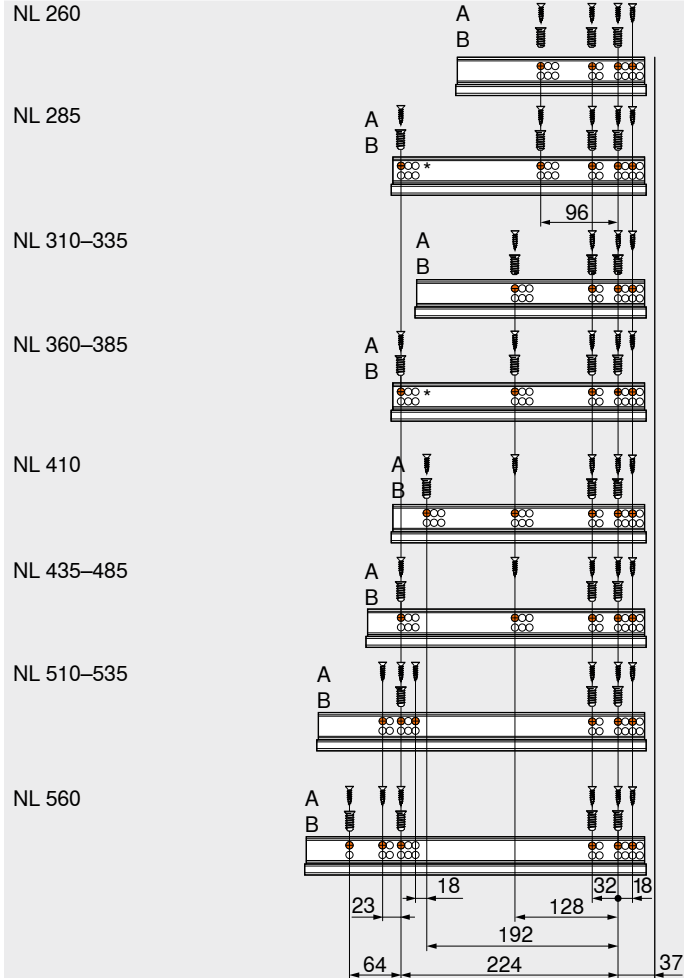


Șine de glisare 560H | 560F – 30 kg



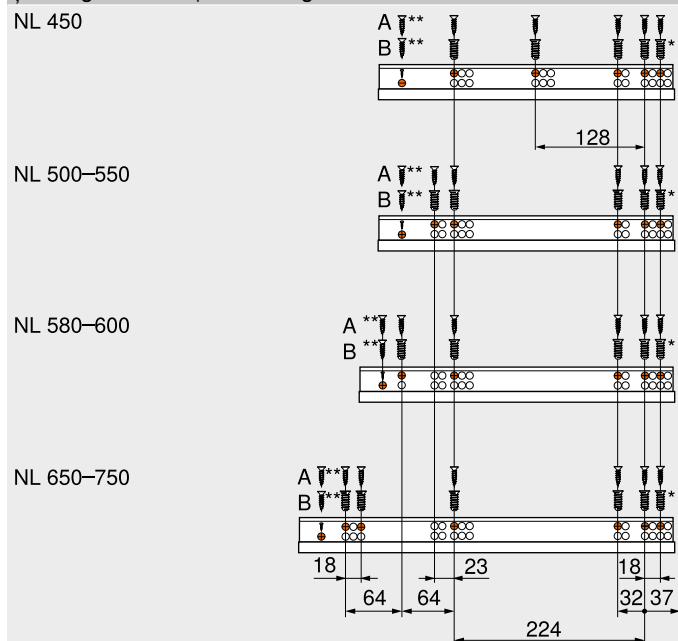
NL Lungime nominală
A Șurub pentru lemn Ø 4 x 15 mm
B Euroșurub, nr. art. 661.1450.HG
* BLUMOTION

Șine de glisare 561H | 561F – 30 kg



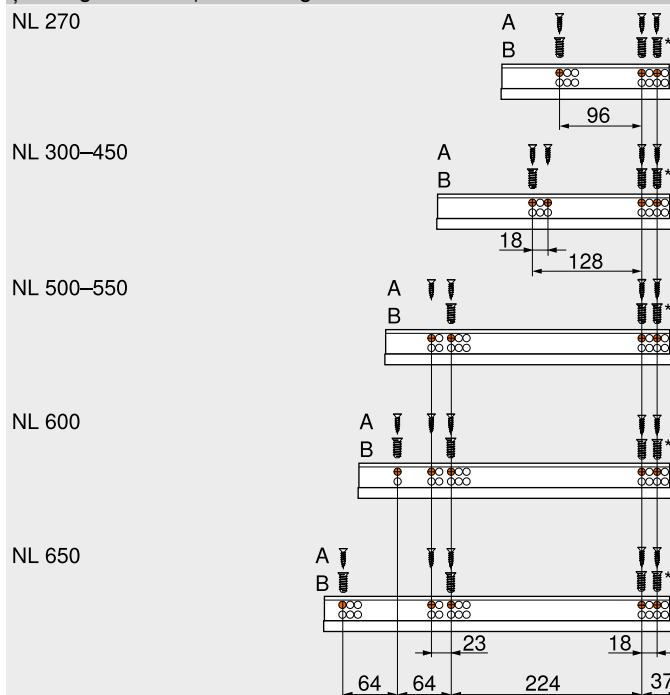
NL Lungime nominală
A Șurub pentru lemn Ø 4 x 15 mm
B Euroșurub, nr. art. 661.1450.HG
* BLUMOTION

Șine de glisare 566H | 566F – 50 kg



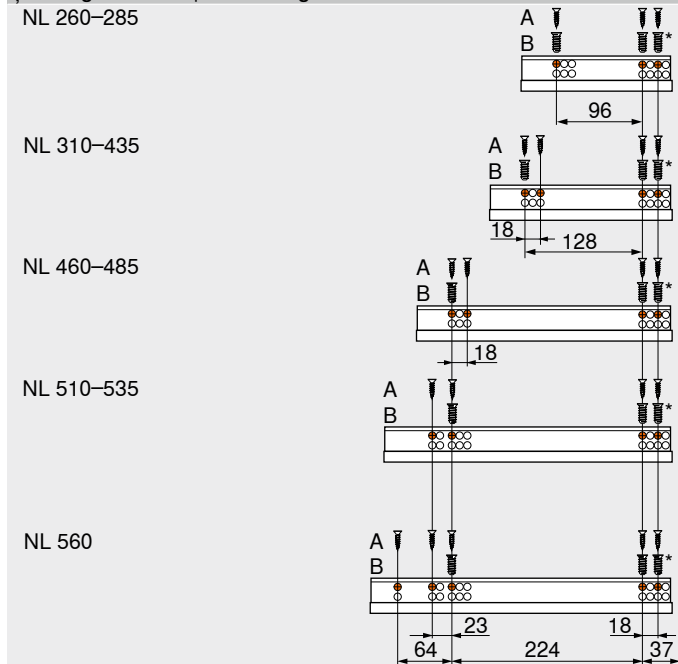
- NL Lungime nominală
- A Șurub pentru lemn Ø 4 x 15 mm
- B Euroșurub, nr. art. 661.1450.HG
- * Se poate înlocui cu șuruburi pentru lemn Ø 4 x 15 mm
- ** Opțional pentru o stabilitate mai mare

Șine de glisare 550H | 550F – 30 kg



- NL Lungime nominală
- A Șurub pentru lemn Ø 4 x 15 mm
- B Euroșurub, nr. art. 661.1450.HG
- * Se poate înlocui cu șuruburi pentru lemn Ø 4 x 15 mm

Șine de glisare 551H | 551F – 30 kg



- NL Lungime nominală
- A Șurub pentru lemn Ø 4 x 15 mm
- B Euroșurub, nr. art. 661.1450.HG
- * Se poate înlocui cu șuruburi pentru lemn Ø 4 x 15 mm

Confort ridicat la deschidere pentru fiecare spațiu din locuință



SERVO-DRIVE, susținerea electrică la deschidere, există acum și pentru sertare și extrageri din lemn. Astfel, clienții dvs. vor fi uimiți de fascinantul confort la deschidere în toate încăperile din locuință. BLUMOTION, care asigură o închidere lină și silențioasă, întregeste calitatea ridicată a mișcării.

O scurtă apăsare a frontului fără mâner sau o tragere ușoară de mâner este suficientă pentru ca sertarele și extragerile să se deschidă ca de la sine. Indiferent de zona unde atingeți frontului, extragerile se vor deschide și se va obține un confort ridicat la utilizare în orice încăpere a locuinței. Indiferent că sunt sertare grele sau ușoare, late sau înguste, asistența la deschidere acționează întotdeauna la fel.

BLUMOTION by Blum	SERVO-DRIVE by Blum
----------------------	------------------------

Atât de ușoară poate fi deschiderea și închiderea



O scurtă apăsare a frontului este suficientă pentru ca sertarele să se deschidă ca de la sine. Închiderea lină și silențioasă este garantată de BLUMOTION

Tehnologie ultraperformantă, simplu de integrat



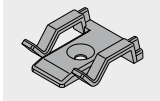




Unitatea electrică de antrenare se montează în spatele extragerii

La utilizarea SERVO-DRIVE, sertarele TANDEM nu suferă modificări constructive

Cele mai importante componente ale SERVO-DRIVE se montează fără a folosi unelte

Sisteme de glisare

 Imagine simbolică	Vedere de ansamblu – sisteme de glisare	377		
	▶ MOVENTO	378		
	▶ TANDEM	408		
▶▶ Aplicații				
 Imagine simbolică	Corp standard	456	Corp cu fronturi încadrate	480
	Dulap sub chiuvetă	462	SERVO-DRIVE uno destinat soluțiilor cu găleți pentru gunoi	484
	Două sertare cu front comun	466	așezate – MOVENTO TANDEM	
	Corp cu adâncimi de sertar diferite sertar interior	470		
	Corp cu un singur sertar	476		
▶▶ Accesorii				
 Imagine simbolică	Suport de cablu	486		
	Cablu de sincronizare	486		
	Set COMBOX	487		
▶▶ Montare, demontare și reglare				
 Imagine simbolică	Montare, demontare și reglare		Directiva pentru mașini	665
			Informații detaliate cu privire la directiva referitoare la mașini	
	Short-URL		Short-URL	
	www.blum.com/a450		www.blum.com/sd/guideline	

Pictograme

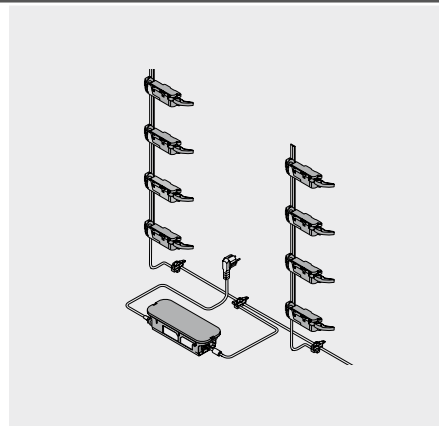


Articol disponibil numai la cerere

Corp standard



- susținere electrică la deschidere compatibilă cu BLUMOTION – pentru închidere lină și silențioasă
- cu profil portant vertical
- nu există o legătură fixă între unitatea de antrenare și sertar
- sertarele/extragerile nu suferă modificări constructive
- montare fără unelte
- cablare simplă
- adâncime de montare redusă



Informații pentru comandă

1a Distanțier cu arc Blum		Nr. art.
	Diametru (mm)	993.0530
	Ø 5	993.0830.01
	Ø 8	

Utilizați 2 bucăți la înălțime front FH până la 300 mm
 Utilizați 4 bucăți la înălțime front FH pornind de la 300 mm

2 Profil portant				
Lungime (mm)	Material	Cablu	Nr. art.	
650	Aluminiu	●	Z10T650AA	
700	Aluminiu	●	Z10T700AA	
710	Aluminiu	●	Z10T710AA	
750	Aluminiu	●	Z10T750AA	
800	Aluminiu	●	Z10T800AA	
1170	Aluminiu	–	Z10T1170A	

Pentru debitare la dimensiune
 ● Cu cablu
 – Fără cablu

Debitare Înălțime interioară corp LH – 10 mm

3a Suport de profil portant sus/jos			
Construcție cu traversă orizontală			
Culoare	Material	Nr. art.	
R7037	Plastic	Z10D01E0.01	

Alternativă la 3a

3b Suport de profil portant jos/spate			
Construcție cu traversă verticală			
Culoare	Material	Nr. art.	
R7037	Plastic	Z10D01EA.01	

Incl. capac de acoperire pt profil portant

9 Unitate de antrenare			
Culoare	Material	Nr. art.	
R7037	Plastic	Z10A3000.03	

Incl. prelungirea pârgheii premontată

11 Cablu de repartizare și protecție pentru capăt de cablu			
Culoare	Lungime (m)	Nr. art.	
S	8	Z10K800AE	

Compus din:

- 11a 1 x Cablu de repartizare
 - 11b 5 x Protecție pentru capăt de cablu
- Pentru debitare la dimensiune
 Utilizabil drept cablu de repartizare, cablu de legătură pe profilul portant, cablu de comunicație

12 Nod de legătură și protecție pentru capăt de cablu			
Culoare	Material	Nr. art.	
S	Plastic	Z10V100E.01	

Compus din:

- 12a 1 x Nod de legătură
- 11b 2 x Protecție pentru capăt de cablu



Corp standard

Informații pentru comandă

13 Transformator 24 W Blum			
Pachet de limbi	Nr. art.	Pachet de limbi	Nr. art.
A	Z10NE030A	F	Z10NE030F
B	Z10NE030B	G	Z10NE030G
C	Z10NE030C	H	Z10NE030H
D	Z10NE030D	J	Z10NE030J
E	Z10NE030E		

Incl. instrucțiuni de utilizare, instrucțiuni de montare
Fără cablu de rețea

Pachet de limbi

A	DE EN FR IT NL	F	BG ET LT LV RO RU
B	DA EN FI NO SV	G	EN ES FR
C	EL EN HR SL SR TR	H	EN ZH
D	EN ES FR IT PT	J	JA
E	CS HU PL SK		

Prescurtare limbi conform ISO-639

14 Cablu de rețea			
Piață	Nr. art.	Piață	Nr. art.
AR	Z10M200A	JP	Z10M200J
UK	Z10M200B	AU	Z10M200K
CH	Z10M200C	CL	Z10M200L
DK	Z10M200D	CN	Z10M200N
Europa	Z10M200E	BR	Z10M200S.01
Europa ¹	Z10M200E.OS	TW	Z10M200T
IN	Z10M200H	US CA	Z10M200U
IL	Z10M200I	ZA	Z10M200Z

¹ Fără ștecăr

15a Suport de transformator

Montare pe fund corp

Culoare	Material	Nr. art.
R7037	Plastic	Z10NG000

Incl. capac

Pentru transformator 24 W Blum

Alternativă la 15a

15b Suport de transformator

Montare pe perete

Culoare	Material	Nr. art.
WGR	Plastic	Z10NG120

Pentru transformator 24 W Blum

Accesorii

– Suport de cablu			
Culoare	Material	Nr. art.	
W	Plastic	Z10K0009	

De exemplu, pentru fixarea cablului de repartizare

– Cablu de sincronizare		Nr. art.
Lungime (mm)		
80	Z10K008S	
500	Z10K050S	
1200	Z10K120S	
1600	Z10K160S	

Face legătura între două unități de antrenare care trebuie să se declanșeze simultan

– Set COMBOX			
Culoare	Material	Nr. art.	
S	Plastic	Z10ZC00A	

Pentru evitarea coliziunii între fronturi în cazul folosirii SERVO-DRIVE la situațiile de colț
Se poate folosi numai cu unitatea de antrenare Z10A3000.02 sau cu modelele următoare
Incl. toate componentele de montaj și cablare

Culoare		Culoare	
R7037	RAL 7037 gri-praf	WGR	Gri-deschis
S	Negru	W	Alb

Indicații pagină

Vedere de ansamblu – SERVO-DRIVE pentru MOVENTO TANDEM	455	Vedere de ansamblu – ajutoare pentru prelucrare	561
Vedere de ansamblu – MOVENTO	379	Directiva pentru mașini	665
Vedere de ansamblu – TANDEM	409	Informații tehnice suplimentare	662
Proiectare – traversă orizontală	458		
Proiectare – traversă verticală	460		
Accesorii	486		

Montare, demontare și reglare

Short-URL
www.blum.com/a450

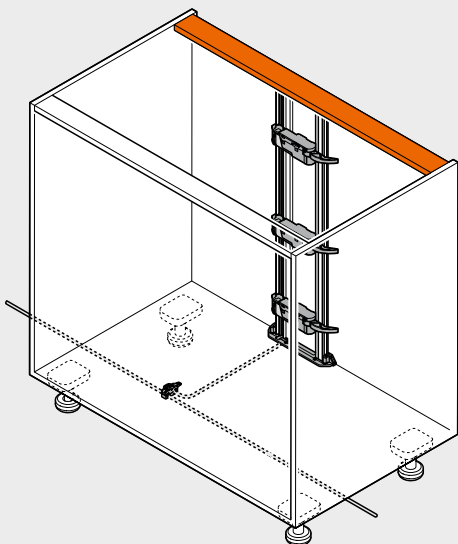


Corp standard

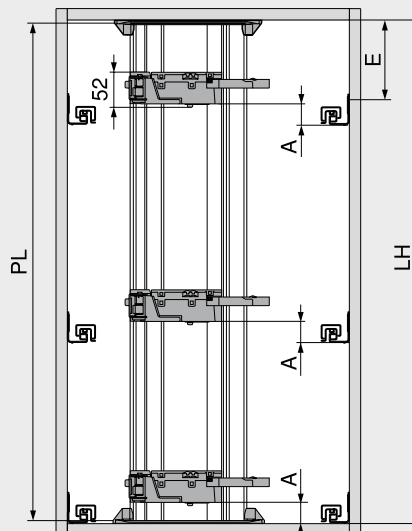
Proiectare

Construcție cu traversă orizontală

Corp



Poziție – unitate de antrenare



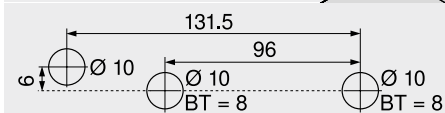
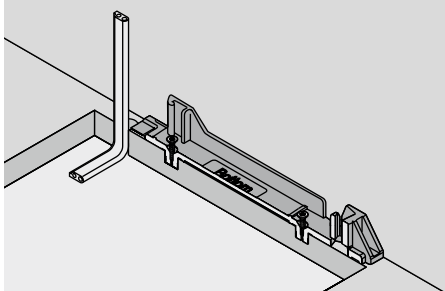
PL = LH – 10 mm
 Rotunjiți în jos la următorul pas zecimal
 A Distanță de la marginea inferioară a șinei de corp până la marginea inferioară a unității de antrenare
 E Distanță de la capacul superior până la poziția de înșurubare a gliserei
 LH Înălțime interioară corp
 PL Lungime profil portant

Poziție – unitate de antrenare

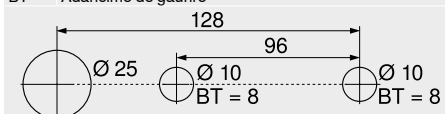
Sisteme de glisare	Înălțime sertar SKH (mm)	Lățime interioară corp LW (mm)					
		224–234		235–428		≥ 429	
		A (mm)	E min. (mm)	A (mm)	E min. (mm)	A (mm)	E min. (mm)
MOVENTO	≥ 79	–	–	60	74	35	49
TANDEM	≥ 79	55	71	55	71	35	51
A	Distanță de la marginea inferioară a șinei de corp până la marginea inferioară a unității de antrenare	– Nu este posibil					
E	Distanță de la capacul superior până la poziția de înșurubare a gliserei	–					

Capac inferior – schemă de găurire

Cablare pe jos

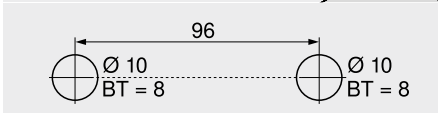
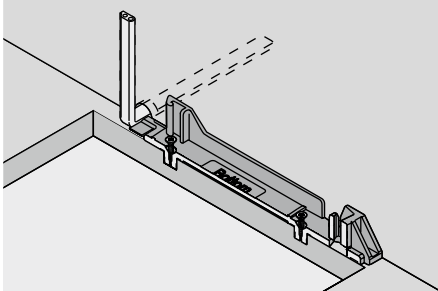


BT Adâncime de găurire



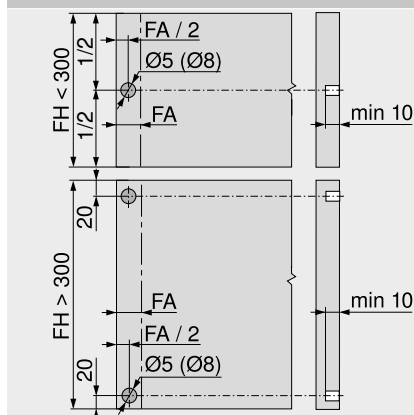
Schemă alternativă de găurire pentru PRO-CENTER și MINIPRESS
 BT Adâncime de găurire

Cablare prin spate



BT Adâncime de găurire

Prelucrare front – poziție distanțier cu arc Blum



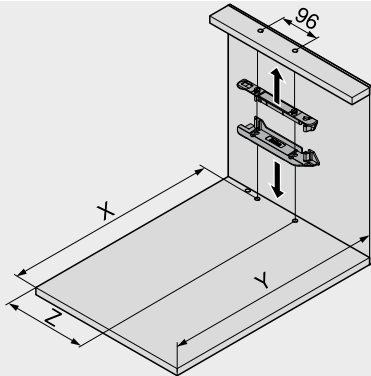
Distanțierul cu arc Blum asigură cursa de 2 mm necesară pentru declanșare
 FA Acoperire front
 FH Înălțime front

Corp standard

Proiectare

Construcție cu traversă orizontală

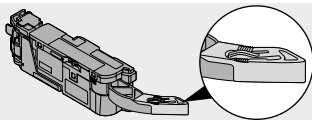
Cote de găurire – capac inferior | traversă



Înălțime sertar SKH (mm)	X (mm)	Y (mm)
≥ 79	NL + 16	NL + 30
NL	Lungime nominală	
X	Cotă de găurire	
Y	Spațiu minim necesar	
Z	Cotă de găurire	

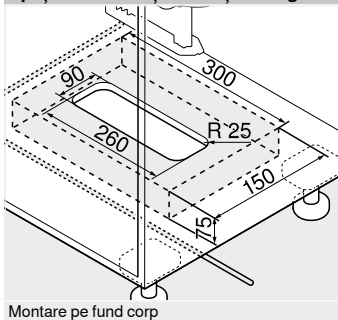
Cu această poziție de montaj a profilului portant, atât corpurile cu extrageri interioare, cât și corpurile cu extrageri care au fronturi aplicate, pot fi deschise prin tragere și prin apăsare

Sisteme de glisare	Înălțime sertar SKH (mm)	Lățime interioară corp LW (mm)							
		224–234		235–388		389–428		≥ 429	
		Z (mm)	Prelungitor pârghie	Z (mm)	Prelungitor pârghie	Z (mm)	Prelungitor pârghie	Z (mm)	Prelungitor pârghie
MOVENTO	≥ 79	–	–	164	●	164	●	LW / 2	●
TANDEM	≥ 79	164	–	164	●	LW / 2	●	LW / 2	●
LW	Lățime interioară corp			●	Necesar				
Z	Cotă de găurire			–	Nu este posibil				

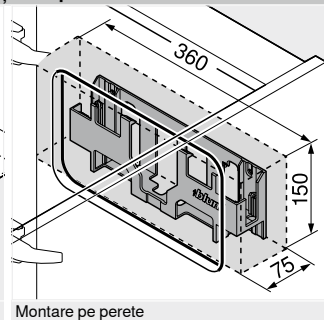


Prelungitor pârghie

Spațiul necesar și distanța de siguranță – suport de transformator



Montare pe fund corp



Montare pe perete

Atenție

Respectați o distanță de siguranță de 30 mm de la marginea de jos (montare pe fund corp), respectiv marginea din față (montare pe perete) și de la marginile laterale ale suportului de transformator față de elementele învecinate, pentru a permite circulația aerului

În caz contrar, este posibil ca transformatorul să se supraîncălzească

Indicații pagină

Vedere de ansamblu – SERVO-DRIVE pentru MOVENTO TANDEM	455
Vedere de ansamblu – MOVENTO	379
Vedere de ansamblu – TANDEM	409
Proiectare – traversă verticală	460
Accesorii	486

Vedere de ansamblu – ajutoare pentru prelucrare	561
Directiva pentru mașini	665
Informații tehnice suplimentare	662

Montare, demontare și reglare

Short-URL

www.blum.com/a450

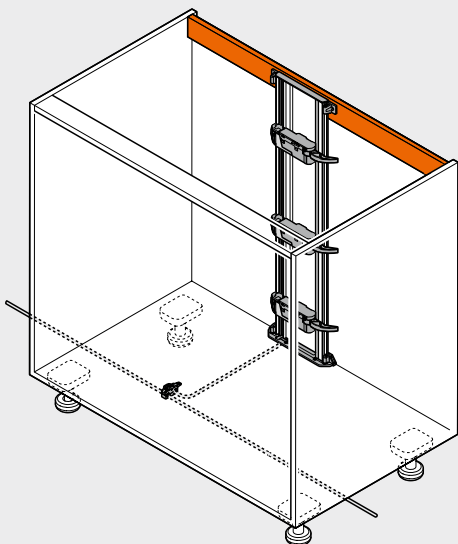


Corp standard

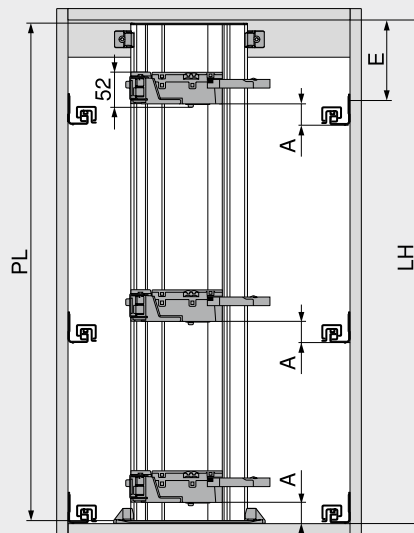
Proiectare

Construcție cu traversă verticală

Corp



Poziție – unitate de antrenare



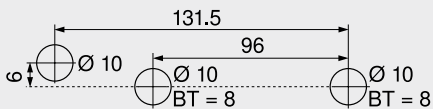
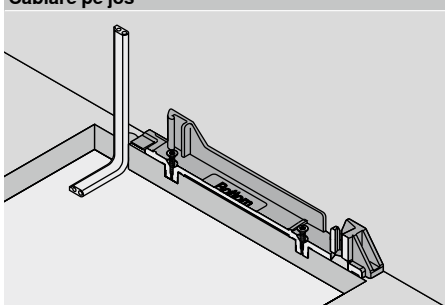
PL = LH – 10 mm
 Rotunjiți în jos la următorul pas zecimal
 A Distanță de la marginea inferioară a șinei de corp până la marginea inferioară a unității de antrenare
 E Distanță de la capacul superior până la poziția de înșurubare a gliserei
 LH Înălțime interioară corp
 PL Lungime profil portant

Poziție – unitate de antrenare

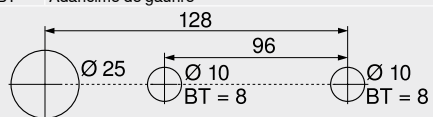
Sisteme de glisare	Înălțime sertar SKH (mm)	Lățime interioară corp LW (mm)					
		224–234		235–428		≥ 429	
		A (mm)	E min. (mm)	A (mm)	E min. (mm)	A (mm)	E min. (mm)
MOVENTO	≥ 79	–	–	60	84	35	54
TANDEM	≥ 79	55	81	55	81	35	61
A	Distanță de la marginea inferioară a șinei de corp până la marginea inferioară a unității de antrenare	– Nu este posibil					
E	Distanță de la capacul superior până la poziția de înșurubare a gliserei	–					

Capac inferior – schemă de găurire

Cablare pe jos

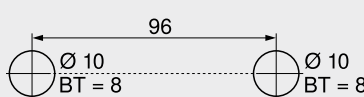
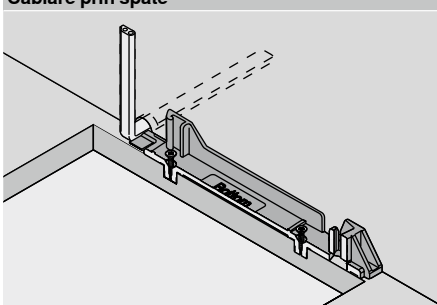


BT Adâncime de găurire



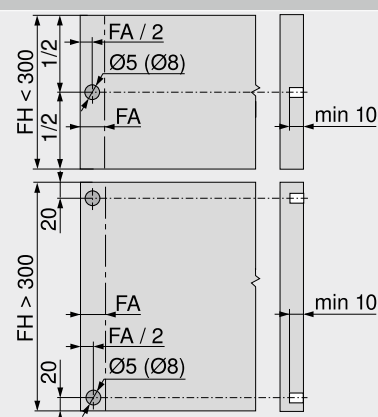
Schemă alternativă de găurire pentru PRO-CENTER și MINIPRESS
 BT Adâncime de găurire

Cablare prin spate



BT Adâncime de găurire

Prelucrare front – poziție distanțier cu arc Blum



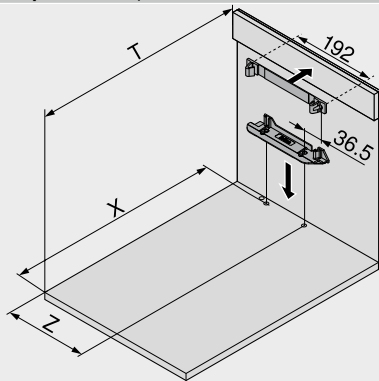
Distanțierul cu arc Blum asigură cursa de 2 mm necesară pentru declanșare
 FA Acoperire front
 FH Înălțime front

Corp standard

Proiectare

Construcție cu traversă verticală

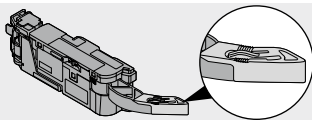
Cote de găurire – capac inferior | traversă



Înălțime sertar SKH (mm)	X (mm)	T (mm)
≥ 79	NL + 16	NL + 31
NL	Lungime nominală	
X	Cotă de găurire	
T	Poziție margine traversă	
Z	Cotă de găurire	

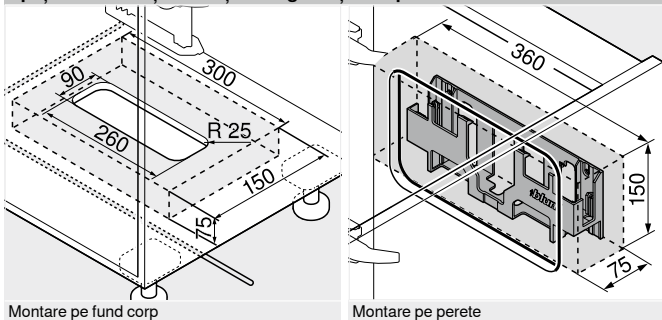
Cu această poziție de montaj a profilului portant, atât corpurile cu extrageri interioare, cât și corpurile cu extrageri care au fronturi aplicate, pot fi deschise prin tragere și prin apăsare

Sisteme de glisare	Înălțime sertar SKH (mm)	Lățime interioară corp LW (mm)							
		224–234		235–388		389–428		≥ 429	
		Z (mm)	Prelungitor pârghie	Z (mm)	Prelungitor pârghie	Z (mm)	Prelungitor pârghie	Z (mm)	Prelungitor pârghie
MOVENTO	≥ 79	–	–	164	●	164	●	LW / 2	●
TANDEM	≥ 79	164	–	164	●	LW / 2	●	LW / 2	●
LW	Lățime interioară corp			●	Necesar				
Z	Cotă de găurire			–	Nu este posibil				



Prelungitor pârghie

Spațiul necesar și distanța de siguranță – suport de transformator



Montare pe fund corp

Montare pe perete

Atenție

Respectați o distanță de siguranță de 30 mm de la marginea de jos (montare pe fund corp), respectiv marginea din față (montare pe perete) și de la marginile laterale ale suportului de transformator față de elementele învecinate, pentru a permite circulația aerului

În caz contrar, este posibil ca transformatorul să se supraîncălzească

Indicații pagină

Vedere de ansamblu – SERVO-DRIVE pentru MOVENTO TANDEM	455
Vedere de ansamblu – MOVENTO	379
Vedere de ansamblu – TANDEM	409
Proiectare – traversă orizontală	458
Accesorii	486

Vedere de ansamblu – ajutoare pentru prelucrare	561
Directiva pentru mașini	665
Informații tehnice suplimentare	662

Montare, demontare și reglare

Short-URL

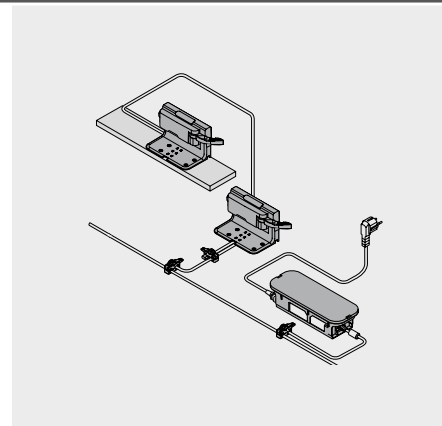
www.blum.com/a450



Dulap sub chiuvetă



- susținere electrică la deschidere compatibilă cu BLUMOTION – pentru închidere lină și silențioasă
- cu reazem în vinclu
- nu există o legătură fixă între unitatea de antrenare și sertar
- sertarele/extragerile nu suferă modificări constructive
- montare rapidă a componentelor premontate



Informații pentru comandă

1a Distanțier cu arc Blum		Nr. art.
Diametru (mm)		993.0530
Ø 5		993.0830.01
Ø 8		

Utilizați 2 bucăți la înălțime front FH până la 300 mm
 Utilizați 4 bucăți la înălțime front FH pornind de la 300 mm

5 Reazem în vinclu simplu		Nr. art.
Culoare	Material	Z10D0311
R7037	Plastic	

9 Unitate de antrenare		Nr. art.
Culoare	Material	Z10A3000.03
R7037	Plastic	

Incl. prelungirea pârghiei premontată

9a Protecție contra picăturilor de apă		Nr. art.
Culoare	Material	Z10D0316
R7037	Plastic	

11 Cablu de repartizare și protecție pentru capăt de cablu		Nr. art.
Culoare	Lungime (m)	Z10K800AE
S	8	

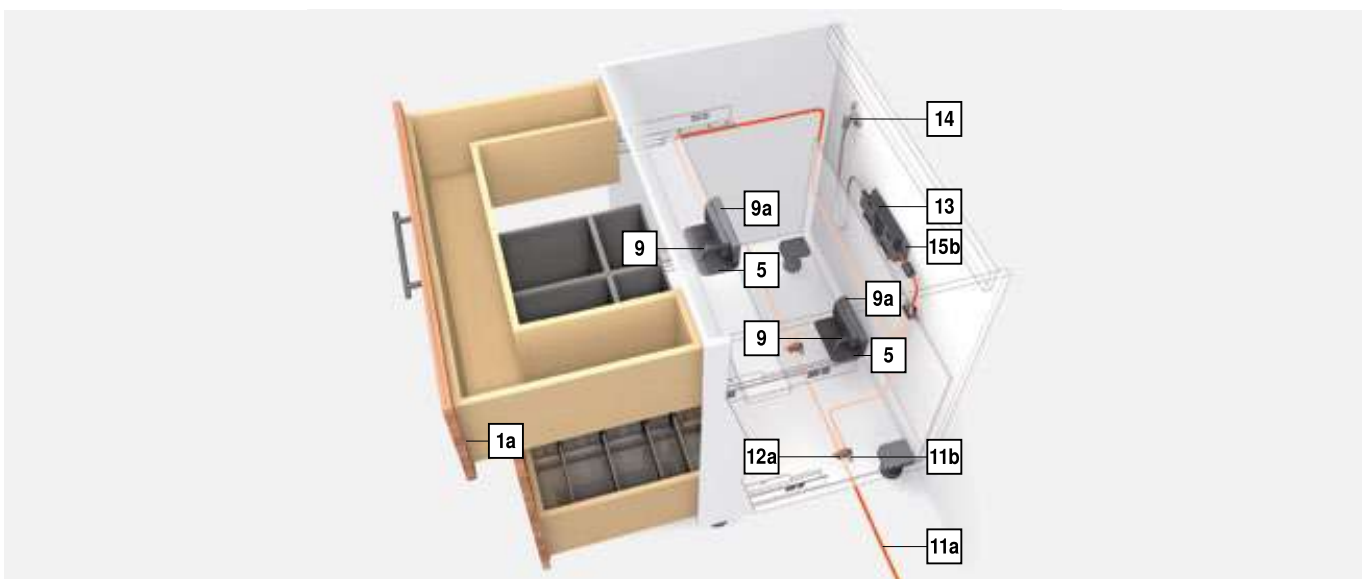
Compus din:
 11a 1 x Cablu de repartizare
 11b 5 x Protecție pentru capăt de cablu
 Pentru debitare la dimensiune
 Utilizabil drept cablu de repartizare, cablu de legătură pe profilul portant, cablu de comunicație

12 Nod de legătură și protecție pentru capăt de cablu		Nr. art.
Culoare	Material	Z10V100E.01
S	Plastic	

Compus din:
 12a 1 x Nod de legătură
 11b 2 x Protecție pentru capăt de cablu

13 Transformator 24 W Blum		Nr. art.
Pachet de limbi		
A	Z10NE030A	F Z10NE030F
B	Z10NE030B	G Z10NE030G
C	Z10NE030C	H Z10NE030H
D	Z10NE030D	J Z10NE030J
E	Z10NE030E	

Incl. instrucțiuni de utilizare, instrucțiuni de montare
 Fără cablu de rețea
Pachet de limbi
 A DE | EN | FR | IT | NL F BG | ET | LT | LV | RO | RU
 B DA | EN | FI | NO | SV G EN | ES | FR
 C EL | EN | HR | SL | SR | TR H EN | ZH
 D EN | ES | FR | IT | PT J JA
 E CS | HU | PL | SK
 Prescurtare limbi conform ISO-639



Dulap sub chiuvetă


Informații pentru comandă

14	Cablul de rețea			
	Piață	Nr. art.	Piață	Nr. art.
	AR	Z10M200A	JP	Z10M200J
	UK	Z10M200B	AU	Z10M200K
	CH	Z10M200C	CL	Z10M200L
	DK	Z10M200D	CN	Z10M200N
	Europa	Z10M200E	BR	Z10M200S.01
	Europa	Z10M200E.OS	TW	Z10M200T
	IN	Z10M200H	US CA	Z10M200U
	IL	Z10M200I	ZA	Z10M200Z

¹ Fără ștecăr

15a Suport de transformator

Montare pe fund corp

	Culoare	Material	Nr. art.
	R7037	Plastic	Z10NG000

Incl. capac

Pentru transformator 24 W Blum

Alternativă la 15a

15b Suport de transformator

Montare pe perete

	Culoare	Material	Nr. art.
	WGR	Plastic	Z10NG120

Pentru transformator 24 W Blum

Accesorii

Suport de cablu			
	Culoare	Material	Nr. art.
	W	Plastic	Z10K0009
De exemplu, pentru fixarea cablului de repartizare			
Culoare		Culoare	
R7037	RAL 7037 gri-praf	W	Alb
S	Negru	ZN	Zincat
WGR	Gri-deschis		

Indicații pagină

Vedere de ansamblu – SERVO-DRIVE pentru MOVENTO TANDEM	455	Directiva pentru mașini	665
Vedere de ansamblu – MOVENTO	379	Informații tehnice suplimentare	662
Vedere de ansamblu – TANDEM	409		
Proiectare	464		
Accesorii	486		
Vedere de ansamblu – ajutoare pentru prelucrare	561		

Montare, demontare și reglare

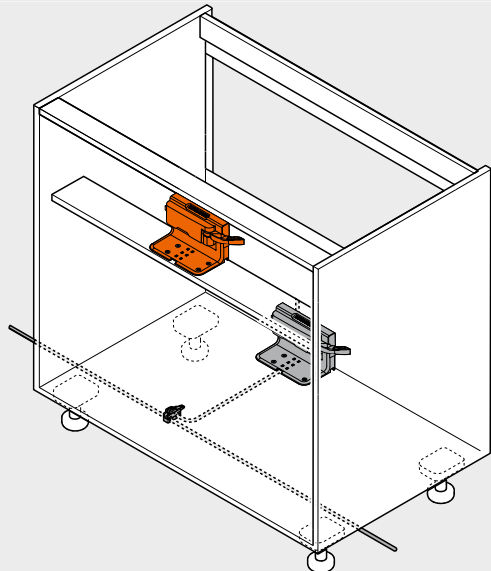
Short-URL
www.blum.com/a450



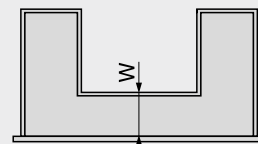
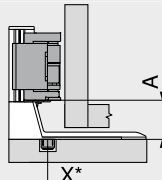
Dulap sub chiuvetă

Proiectare

Corp



Traversă – reazem în vinclu simplu



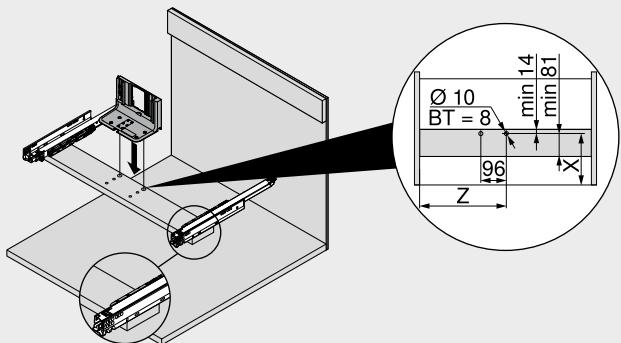
Piesă intermediară
 X Cotă de găurire
 * Măsurată de la marginea din față a corpului

W Distanță între marginea din față a fundului sertarului și piesa intermediară
 Min. 100 mm

Sisteme de glisare	Înălțime sertar SKH (mm)	A (mm)
MOVENTO	≥ 79	35
TANDEM	≥ 79	35

A Distanță de la marginea inferioară a șinei de corp până la marginea inferioară a unității de antrenare

Traversă – reazem în vinclu simplu

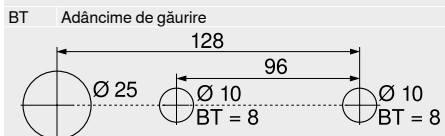
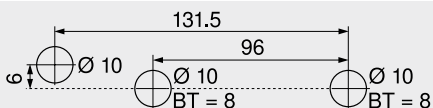
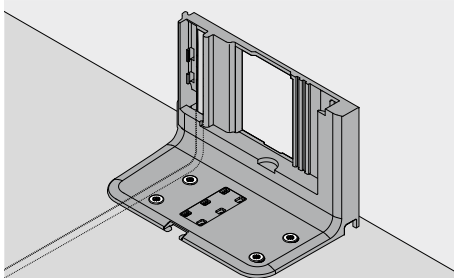


Sisteme de glisare	Înălțime sertar SKH (mm)	Lățime interioară corp LW (mm)	
		X (mm)	Z (mm)
MOVENTO	≥ 79	W + 24	LW / 2
TANDEM	≥ 79	W + 24	LW / 2

X Cotă de găurire
 Z Cotă de găurire
 W Distanță între marginea din față a fundului sertarului și piesa intermediară
 BT Adâncime de găurire

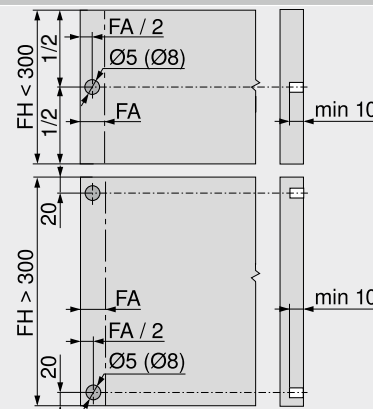
Capac inferior – schemă de găurire

Cablare pe jos



Schemă alternativă de găurire pentru PRO-CENTER și MINIPRESS
 BT Adâncime de găurire

Prelucrare front – poziție distanțier cu arc Blum

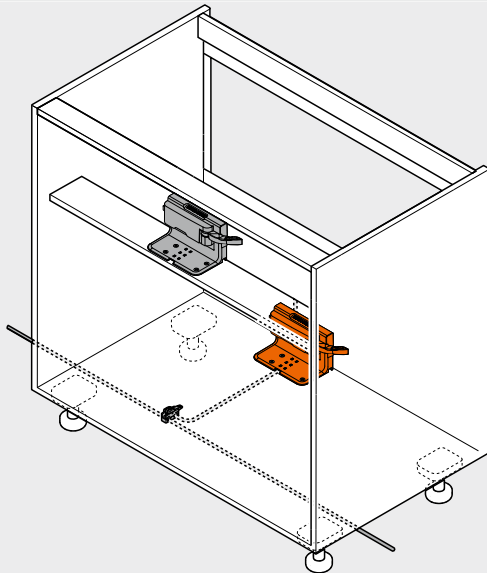


Distanțierul cu arc Blum asigură cursa de 2 mm necesară pentru declanșare
 FA Acoperire front
 FH Înălțime front

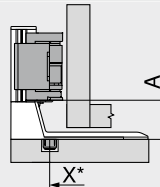
Dulap sub chiuvetă

Proiectare

Corp



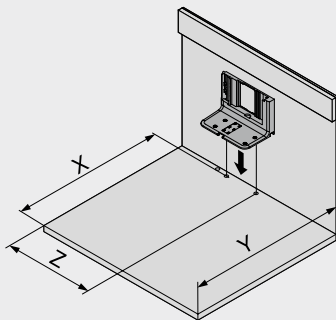
Capac interior – reazem în vinclu simplu



X Cotă de găurire
* Măsurată de la marginea din față a corpului

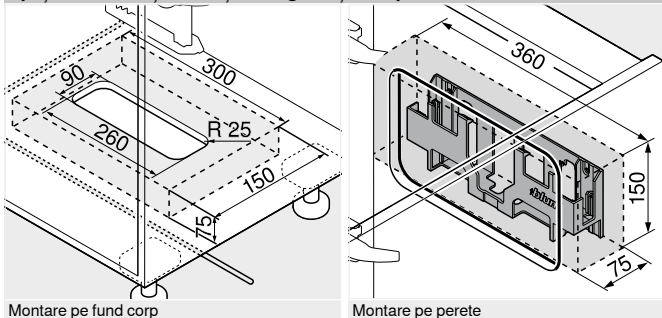
Sisteme de glisare	Înălțime sertar SKH (mm)	Lățime interioară corp LW (mm)
		≥ 429
MOVENTO	≥ 79	A (mm) 35
TANDEM	≥ 79	35
A	Distanță de la marginea inferioară a șinei de corp până la marginea inferioară a unității de antrenare	

Capac interior – reazem în vinclu simplu



Înălțime sertar SKH (mm)	X (mm)	Y (mm)	Z (mm)
≥ 79	NL + 16	NL + 30	LW / 2
LW	Lățime interioară corp		
NL	Lungime nominală		
X	Cotă de găurire		
Y	Spațiu minim necesar		
Z	Cotă de găurire		

Spațiul necesar și distanța de siguranță – suport de transformator



Atenție

Respectați o distanță de siguranță de 30 mm de la marginea de jos (montare pe fund corp), respectiv marginea din față (montare pe perete) și de la marginile laterale ale suportului de transformator față de elementele învecinate, pentru a permite circulația aerului

În caz contrar, este posibil ca transformatorul să se supraîncălzească

Indicații pagină

Vedere de ansamblu – SERVO-DRIVE pentru MOVENTO TANDEM	455
Vedere de ansamblu – MOVENTO	379
Vedere de ansamblu – TANDEM	409
Accesorii	486
Vedere de ansamblu – ajutoare pentru prelucrare	561

Directiva pentru mașini	665
Informații tehnice suplimentare	662

Montare, demontare și reglare

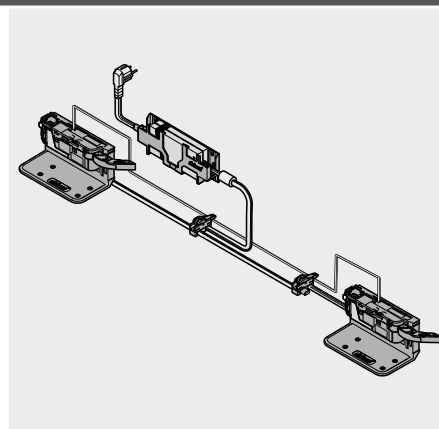
Short-URL
www.blum.com/a450



Două sertare cu front comun



- susținere electrică la deschidere compatibilă cu BLUMOTION – pentru închidere lină și silențioasă
- declanșare sincronizată a două sertare și | sau aplicații late
- cu reazem în vinclu
- nu există o legătură fixă între unitatea de antrenare și sertar
- sertarele/extragerile nu suferă modificări constructive
- montare rapidă a componentelor premontate



Informații pentru comandă

1a Distanțier cu arc Blum		Nr. art.
Diametru (mm)		
Ø 5		993.0530
Ø 8		993.0830.01

Utilizați 2 bucăți la înălțime front FH până la 300 mm
 Utilizați 4 bucăți la înălțime front FH pornind de la 300 mm

5 Reazem în vinclu simplu		Nr. art.
Culoare	Material	
R7037	Plastic	Z10D0311

9 Unitate de antrenare		Nr. art.
Culoare	Material	
R7037	Plastic	Z10A3000.03

Incl. prelungirea pârghiei premontată

11 Cablu de repartizare și protecție pentru capăt de cablu			Nr. art.
Culoare	Lungime (m)		
S	8		Z10K800AE

Compus din:
 11a 1 x Cablu de repartizare
 11b 5 x Protecție pentru capăt de cablu
 Pentru debitare la dimensiune
 Utilizabil drept cablu de repartizare, cablu de legătură pe profilul portant, cablu de comunicație

12 Nod de legătură și protecție pentru capăt de cablu		Nr. art.
Culoare	Material	
S	Plastic	Z10V100E.01

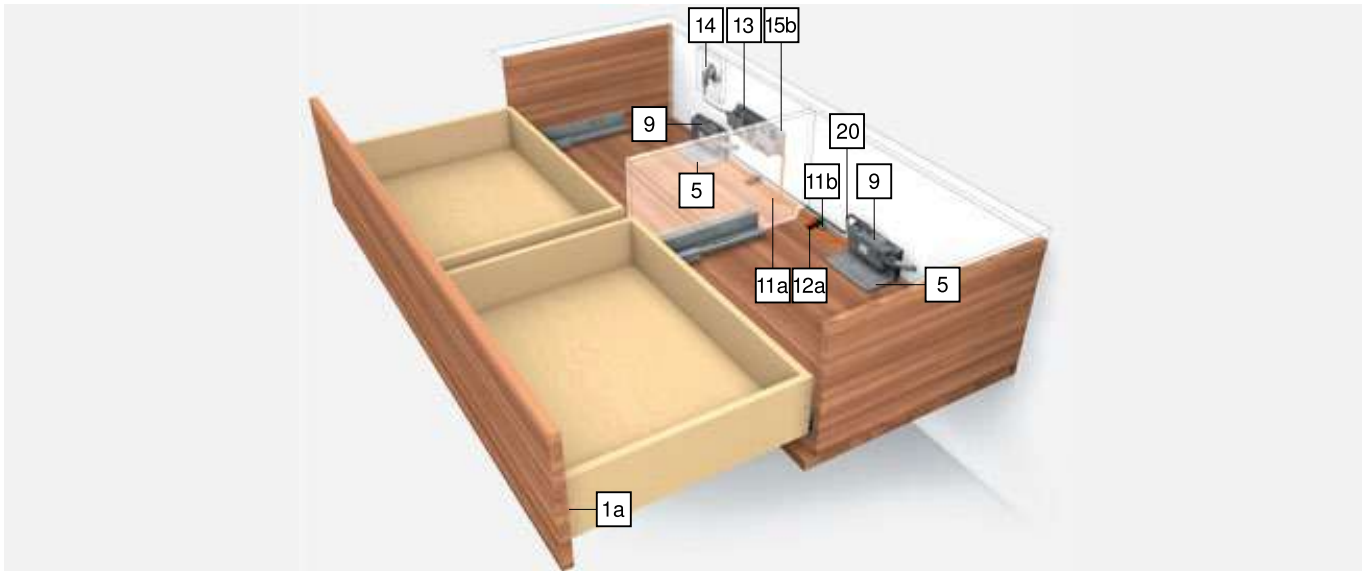
Compus din:
 12a 1 x Nod de legătură
 11b 2 x Protecție pentru capăt de cablu

13 Transformator 24 W Blum			
Pachet de limbi	Nr. art.	Pachet de limbi	Nr. art.
A	Z10NE030A	F	Z10NE030F
B	Z10NE030B	G	Z10NE030G
C	Z10NE030C	H	Z10NE030H
D	Z10NE030D	J	Z10NE030J
E	Z10NE030E		

Incl. instrucțiuni de utilizare, instrucțiuni de montare
 Fără cablu de rețea
Pachet de limbi
 A DE | EN | FR | IT | NL
 B DA | EN | FI | NO | SV
 C EL | EN | HR | SL | SR | TR
 D EN | ES | FR | IT | PT
 E CS | HU | PL | SK
 F BG | ET | LT | LV | RO | RU
 G EN | ES | FR
 H EN | ZH
 J JA
 Prescurtare limbi conform ISO-639

14 Cablu de rețea			
Piață	Nr. art.	Piață	Nr. art.
AR	Z10M200A	JP	Z10M200J
UK	Z10M200B	AU	Z10M200K
CH	Z10M200C	CL	Z10M200L
DK	Z10M200D	CN	Z10M200N
Europa	Z10M200E	BR	Z10M200S.01
Europa	Z10M200E.OS	TW	Z10M200T
IN	Z10M200H	US CA	Z10M200U
IL	Z10M200I	ZA	Z10M200Z

1 Fără ștecăr



Două sertare cu front comun

Informații pentru comandă

15a Suport de transformator

Montare pe fund corp

Culoare	Material	Nr. art.
R7037	Plastic	Z10NG000

Incl. capac

Pentru transformator 24 W Blum

Alternativă la 15a

15b Suport de transformator

Montare pe perete

Culoare	Material	Nr. art.
WGR	Plastic	Z10NG120

Pentru transformator 24 W Blum

20 Cablu de sincronizare

Lungime (mm)	Nr. art.
80	Z10K008S
500	Z10K050S
1200	Z10K120S
1600	Z10K160S

Face legătura între două unități de antrenare care trebuie să se declanșeze simultan

Accesorii

– Suport de cablu

Culoare	Material	Nr. art.
W	Plastic	Z10K0009

De exemplu, pentru fixarea cablului de repartizare

Culoare

Culoare	Culoare
R7037 RAL 7037 gri-praf	WGR Gri-deschis
S Negru	W Alb

Indicații pagină

Vedere de ansamblu – SERVO-DRIVE pentru MOVENTO TANDEM	455
Vedere de ansamblu – MOVENTO	379
Vedere de ansamblu – TANDEM	409
Proiectare	468
Accesorii	486
Vedere de ansamblu – ajutoare pentru prelucrare	561

Directiva pentru mașini	665
Informații tehnice suplimentare	662

Montare, demontare și reglare

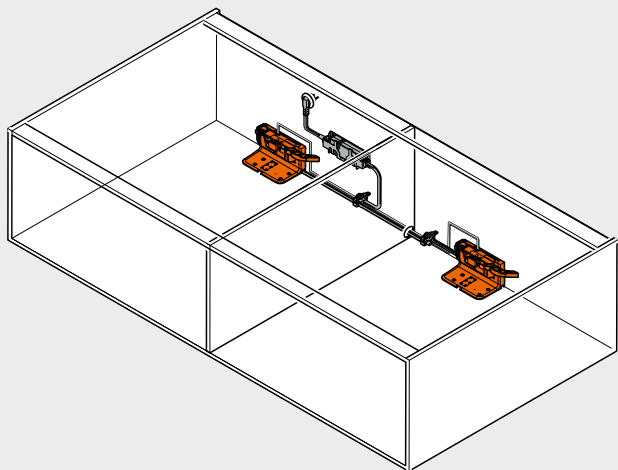
Short-URL
www.blum.com/a450



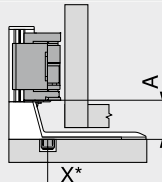
Două sertare cu front comun

Proiectare

Corp



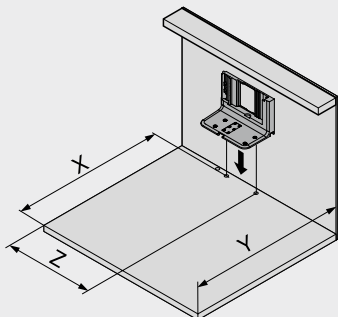
Capac interior – reazem în vinclu simplu



X Cotă de găurire
 * Măsurată de la marginea din față a corpului

Sisteme de glisare	Înălțime sertar SKH (mm)	Lățime interioară corp LW (mm)
		≥ 429
		A (mm)
MOVENTO	≥ 79	35
TANDEM	≥ 79	35
A	Distanță de la marginea inferioară a șinei de corp până la marginea inferioară a unității de antrenare	

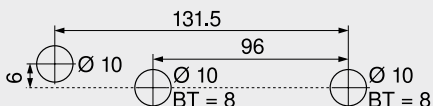
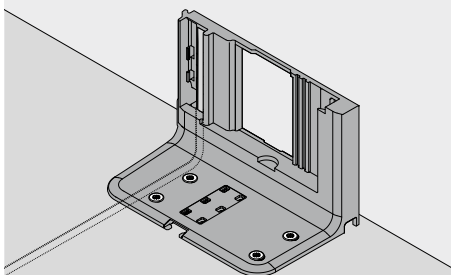
Capac interior – reazem în vinclu simplu



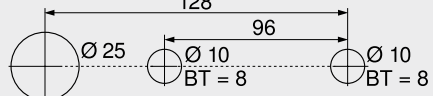
Înălțime sertar SKH (mm)	X (mm)	Y (mm)	Z (mm)
≥ 79	NL + 16	NL + 30	LW / 2
LW	Lățime interioară corp		
NL	Lungime nominală		
X	Cotă de găurire		
Y	Spațiu minim necesar		
Z	Cotă de găurire		

Capac interior – schemă de găurire

Cablare pe jos

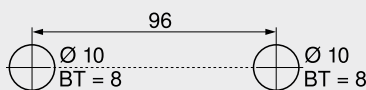
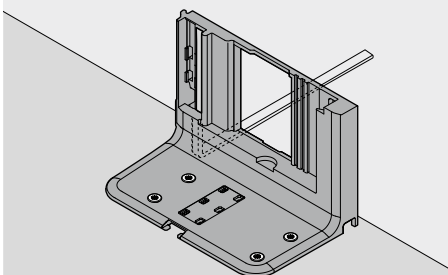


BT Adâncime de găurire



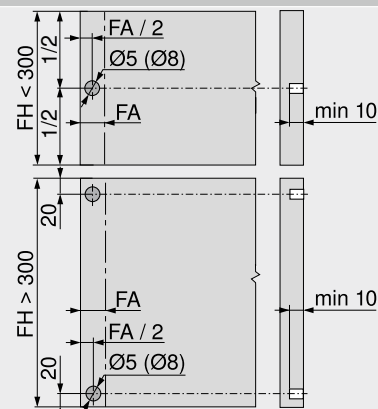
Schemă alternativă de găurire pentru PRO-CENTER și MINIPRESS
 BT Adâncime de găurire

Cablare prin spate



BT Adâncime de găurire

Prelucrare front – poziție distanțier cu arc Blum

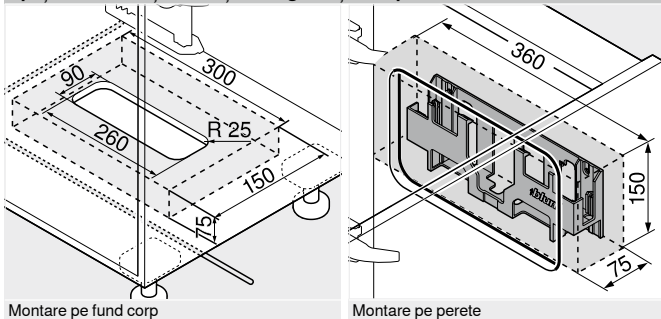


Distanțierul cu arc Blum asigură cursa de 2 mm necesară pentru declanșare
 FA Acoperire front
 FH Înălțime front

Două sertare cu front comun

Proiectare

Spațiul necesar și distanța de siguranță – suport de transformator



Montare pe fund corp

Montare pe perete

Atenție

Respectați o distanță de siguranță de 30 mm de la marginea de jos (montare pe fund corp), respectiv marginea din față (montare pe perete) și de la marginile laterale ale suportului de transformator față de elementele învecinate, pentru a permite circulația aerului

În caz contrar, este posibil ca transformatorul să se supraîncălzească

Indicații pagină

Vedere de ansamblu – SERVO-DRIVE pentru MOVENTO TANDEM	455
Vedere de ansamblu – MOVENTO	379
Vedere de ansamblu – TANDEM	409
Accesorii	486
Vedere de ansamblu – ajutoare pentru prelucrare	561

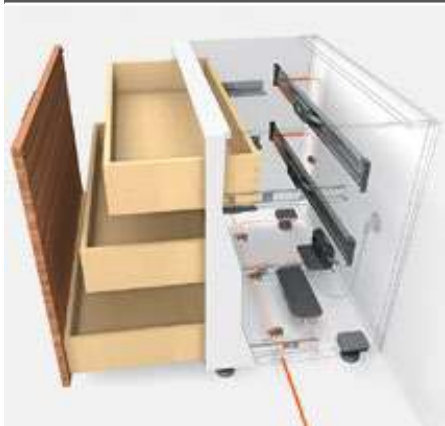
Directiva pentru mașini	665
Informații tehnice suplimentare	662

Montare, demontare și reglare

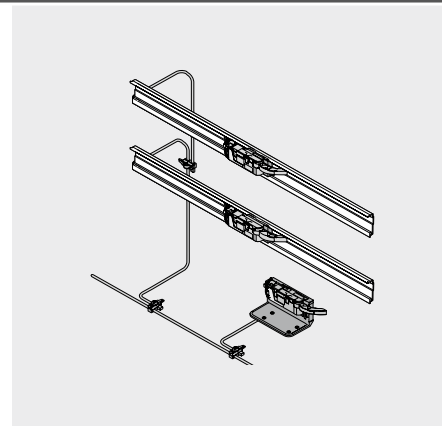
Short-URL
www.blum.com/a450



Corp cu adâncimi de sertar diferite | sertar interior



- susținere electrică la deschidere compatibilă cu BLUMOTION – pentru închidere lină și silențioasă
- cu reazem în vinclu și profil portant orizontal
- nu există o legătură fixă între unitatea de antrenare și sertar
- sertarele/extragerile nu suferă modificări constructive
- montare rapidă a componentelor premontate



Informații pentru comandă

1a Distanțier cu arc Blum		Nr. art.
	Diametru (mm)	
	Ø 5	993.0530
	Ø 8	993.0830.01

Utilizați 2 bucăți la înălțime front FH până la 300 mm
 Utilizați 4 bucăți la înălțime front FH pornind de la 300 mm

1b Distanțier cu arc Blum – sertare interioare		Nr. art.
	Sisteme de glisare	
	TANDEM	993.2000
	Diametru (mm)	Ø 10

Distanțier cu arc Blum, reglabil, pentru sertare interioare și sertare cu fronturi încadrate echipate cu TANDEM

1b Reglare în adâncime – sertar interior		Nr. art.
	Sisteme de glisare	
	MOVENTO	298.7600
	Culoare	R7037

Numai pentru soluții cu extrageri interioare
 Distanțier pentru SERVO-DRIVE integrat
 Adekvat pt cuplajul T51.7601

5 Reazem în vinclu simplu		Nr. art.
	Culoare	
	R7037	Z10D0311
	Material	Plastic

6 Profil portant orizontal		Nr. art.
	Lungime (mm)	
	1143	Z10T1143B
	Material	Aluminiu

Pentru lățime corp KB 275–1200 mm
 Debitare Lățime interioară corp LW – 19 mm

7 Suport profil portant orizontal		Nr. art.
	Culoare	
	R7037	Z10D5210
	Material	Plastic

Compus din:
 7a 1 x Suport de profil portant stânga/dreapta
 7b 1 x Adaptor de profil portant pentru unitate de antrenare
 Se pot utiliza șuruburi pentru lemn și euroșuruburi

9 Unitate de antrenare		Nr. art.
	Culoare	
	R7037	Z10A3000.03
	Material	Plastic

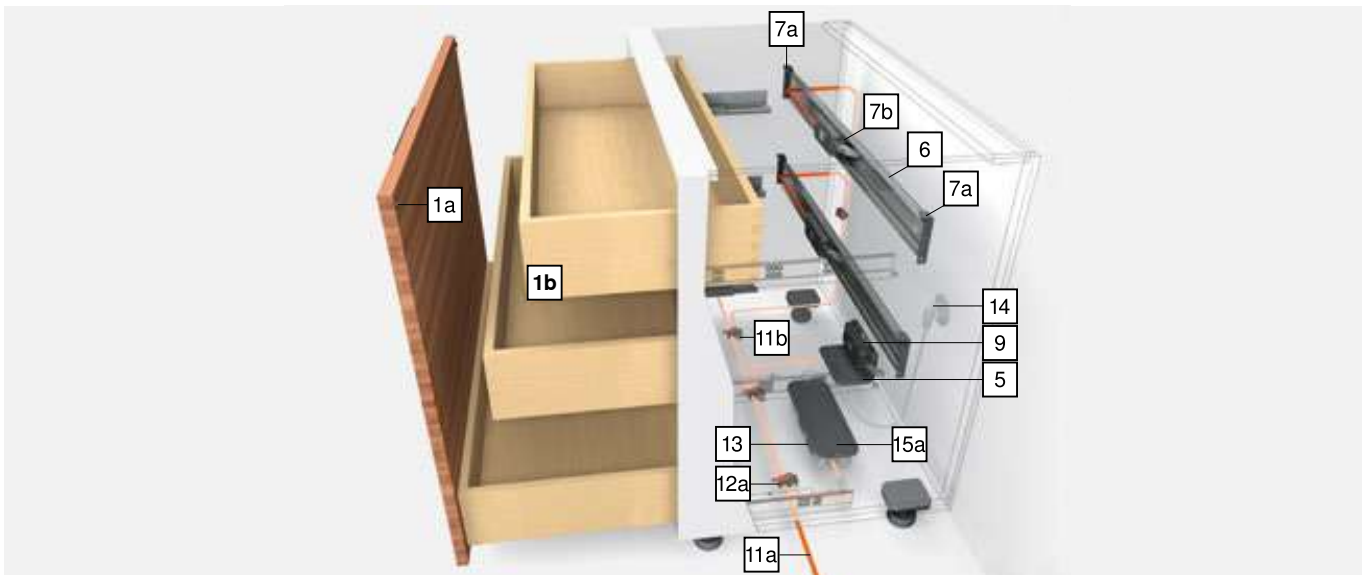
Incl. prelungirea pârgheii premontată

11 Cablu de repartizare și protecție pentru capăt de cablu		Nr. art.
	Culoare	
	S	Z10K800AE
	Lungime (m)	8

Compus din:
 11a 1 x Cablu de repartizare
 11b 5 x Protecție pentru capăt de cablu
 Pentru debitare la dimensiune
 Utilizabil drept cablu de repartizare, cablu de legătură pe profilul portant, cablu de comunicație

12 Nod de legătură și protecție pentru capăt de cablu		Nr. art.
	Culoare	
	S	Z10V100E.01
	Material	Plastic

Compus din:
 12a 1 x Nod de legătură
 11b 2 x Protecție pentru capăt de cablu



Corp cu adâncimi de sertar diferite | sertar interior

Informații pentru comandă

13 Transformator 24 W Blum			
Pachet de limbi	Nr. art.	Pachet de limbi	Nr. art.
A	Z10NE030A	F	Z10NE030F
B	Z10NE030B	G	Z10NE030G
C	Z10NE030C	H	Z10NE030H
D	Z10NE030D	J	Z10NE030J
E	Z10NE030E		

Incl. instrucțiuni de utilizare, instrucțiuni de montare
Fără cablu de rețea

Pachet de limbi

A	DE EN FR IT NL	F	BG ET LT LV RO RU
B	DA EN FI NO SV	G	EN ES FR
C	EL EN HR SL SR TR	H	EN ZH
D	EN ES FR IT PT	J	JA
E	CS HU PL SK		

Prescurtare limbi conform ISO-639

14 Cablu de rețea			
Piață	Nr. art.	Piață	Nr. art.
AR	Z10M200A	JP	Z10M200J
UK	Z10M200B	AU	Z10M200K
CH	Z10M200C	CL	Z10M200L
DK	Z10M200D	CN	Z10M200N
Europa	Z10M200E	BR	Z10M200S.01
Europa ¹	Z10M200E.OS	TW	Z10M200T
IN	Z10M200H	US CA	Z10M200U
IL	Z10M200I	ZA	Z10M200Z

¹ Fără ștecăr

15a Suport de transformator			
Montare pe fund corp			
Culoare	Material	Nr. art.	
R7037	Plastic	Z10NG000	

Incl. capac
Pentru transformator 24 W Blum

Alternativă la 15a			
15b Suport de transformator			
Montare pe perete			
Culoare	Material	Nr. art.	
WGR	Plastic	Z10NG120	

Pentru transformator 24 W Blum


Accesorii			
Suport de cablu			
Culoare	Material	Nr. art.	
W	Plastic	Z10K0009	

De exemplu, pentru fixarea cablului de repartizare

Culoare		Culoare	
R7037	RAL 7037 gri-praf	W	Alb
S	Negru	ZN	Zincat
WGR	Gri-deschis		

Indicații pagină			
Vedere de ansamblu – SERVO-DRIVE pentru MOVENTO TANDEM	455	Directiva pentru mașini	665
Vedere de ansamblu – MOVENTO	379	Informații tehnice suplimentare	662
Vedere de ansamblu – TANDEM	409		
Proiectare	472		
Accesorii	486		
Vedere de ansamblu – ajutoare pentru prelucrare	561		

Montare, demontare și reglare	
Short-URL	www.blum.com/a450

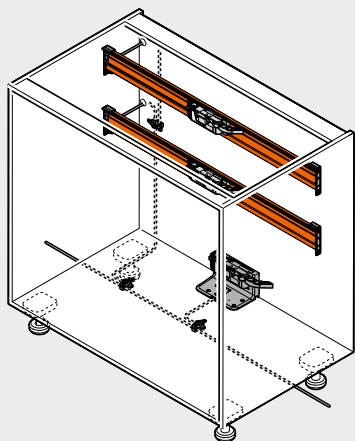


Corp cu adâncimi de sertar diferite | sertar interior

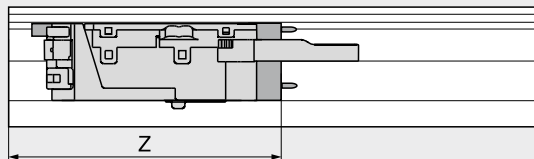
Proiectare

Profil portant orizontal

Corp



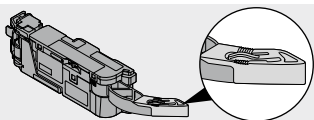
Poziție – unitate de antrenare



Z Cotă de găurire

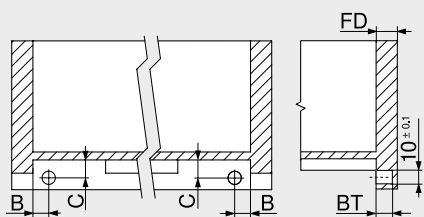
Poziție – unitate de antrenare

Sisteme de glisare	Înălțime sertar SKH (mm)	Lățime interioară corp LW (mm)							
		224–234		235–388		389–428		≥ 429	
		Z (mm)	Prelungitor pârghie	Z (mm)	Prelungitor pârghie	Z (mm)	Prelungitor pârghie	Z (mm)	Prelungitor pârghie
MOVENTO	≥ 79	167	–	167	●	167	●	LW / 2	●
TANDEM	≥ 79	167	–	167	●	LW / 2	●	LW / 2	●
LW	Lățime interioară corp			● Necesar					
Z	Cotă de găurire			– Nu este posibil					



Prelungitor pârghie

Prelucrare front – poziție distanțier cu arc Blum



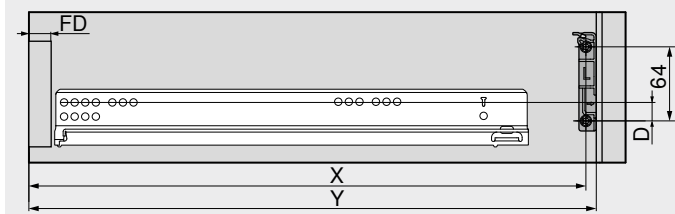
TANDEM			
Sertar interior			
Distanțierul cu arc Blum asigură cursa de 2 mm necesară pentru declanșare			
Șine de glisare	Tip extragere	B (mm)	C (mm)
56XH 56XF	Extragere totală	16.5 ±1	12.0 ±1
55XH 55XF	Extragere parțială	18.5 ±0.5	13.5 ±0.5
Grosime front (mm)	FD	Adâncime perforare BT (mm)	Domeniu reglare (mm)
13.0		10.0	+1.75 / -0.25
De la 14.5		11.5	±1.75

Corp cu adâncimi de sertar diferite | sertar interior

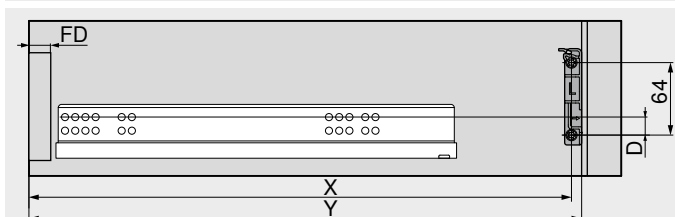
Proiectare

Profil portant orizontal

Cote de găurire



MOVENTO



TANDEM

Înălțime sertar SKH (mm)	X (mm)	Y (mm)
≥ 79	NL + FD + 26	NL + FD + 36
FD	Grosime front	
NL	Lungime nominală	
X	Cotă de găurire	
Y	Spațiu minim necesar	

Cu această poziție de montaj a profilului portant, atât corpurile cu extrageri interioare, cât și corpurile cu extragere care au fronturi aplicate, pot fi deschise prin tragere și prin apăsare

Sisteme de glisare	Înălțime sertar SKH (mm)	Lățime interioară corp LW (mm)	
		224–428	≥ 429
MOVENTO	≥ 79	D (mm)	D (mm)
TANDEM	≥ 79	-5	19

D Distanța de la poziția de fixare a șinei de corp până la poziția de fixare a suportului de profil portant

Indicații pagină

Vedere de ansamblu – SERVO-DRIVE pentru MOVENTO TANDEM	455
Vedere de ansamblu – MOVENTO	379
Vedere de ansamblu – TANDEM	409
Accesorii	486
Vedere de ansamblu – ajutoare pentru prelucrare	561

Directiva pentru mașini	665
Informații tehnice suplimentare	662

Montare, demontare și reglare

Short-URL
www.blum.com/a450

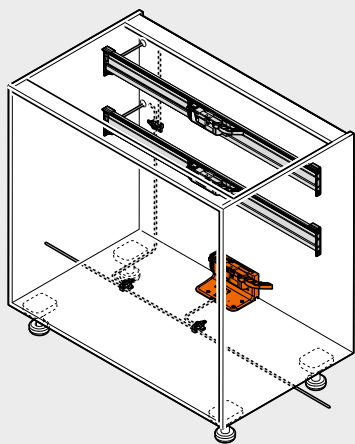


Corp cu adâncimi de sertar diferite | sertar interior

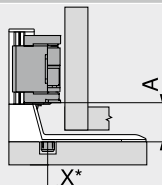
Proiectare

Reazem în vinclu simplu

Corp



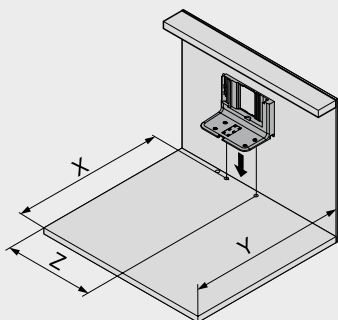
Capac inferior – reazem în vinclu simplu



X Cotă de găurire
 * Măsurată de la marginea din față a corpului

Sisteme de glisare	Înălțime sertar SKH (mm)	Lățime interioară corp LW (mm)
		≥ 429
		A (mm)
MOVENTO	≥ 79	35
TANDEM	≥ 79	35
A	Distanță de la marginea inferioară a șinei de corp până la marginea inferioară a unității de antrenare	

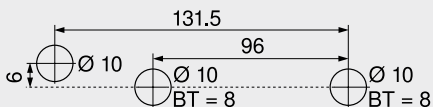
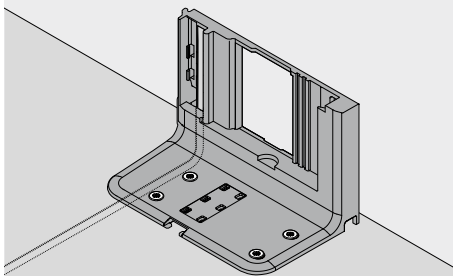
Capac inferior – reazem în vinclu simplu



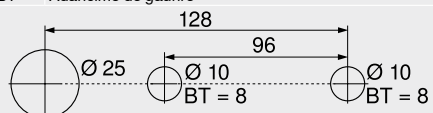
Înălțime sertar SKH (mm)	X (mm)	Y (mm)	Z (mm)
≥ 79	NL + 16	NL + 30	LW / 2
LW	Lățime interioară corp		
NL	Lungime nominală		
X	Cotă de găurire		
Y	Spațiu minim necesar		
Z	Cotă de găurire		

Capac inferior – schemă de găurire

Cablare pe jos

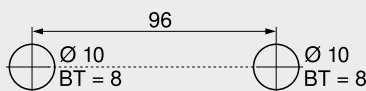
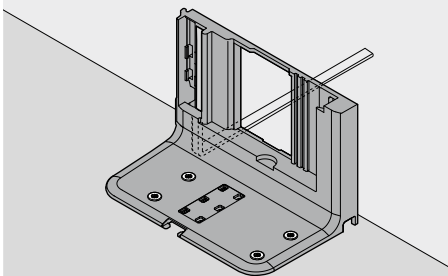


BT Adâncime de găurire



Schemă alternativă de găurire pentru PRO-CENTER și MINIPRESS
 BT Adâncime de găurire

Cablare prin spate

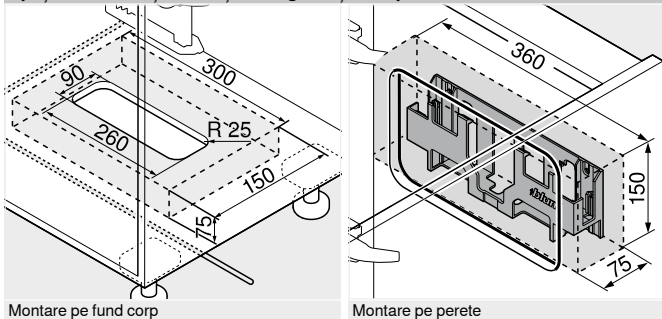


BT Adâncime de găurire

Corp cu adâncimi de sertar diferite | sertar interior

Proiectare

Spațiul necesar și distanța de siguranță – suport de transformator



Montare pe fund corp

Montare pe perete

Atenție

Respectați o distanță de siguranță de 30 mm de la marginea de jos (montare pe fund corp), respectiv marginea din față (montare pe perete) și de la marginile laterale ale suportului de transformator față de elementele învecinate, pentru a permite circulația aerului

În caz contrar, este posibil ca transformatorul să se supraîncălzească

Indicații pagină

Vedere de ansamblu – SERVO-DRIVE pentru MOVENTO TANDEM	455
Vedere de ansamblu – MOVENTO	379
Vedere de ansamblu – TANDEM	409
Accesorii	486
Vedere de ansamblu – ajutoare pentru prelucrare	561

Directiva pentru mașini	665
Informații tehnice suplimentare	662

Montare, demontare și reglare

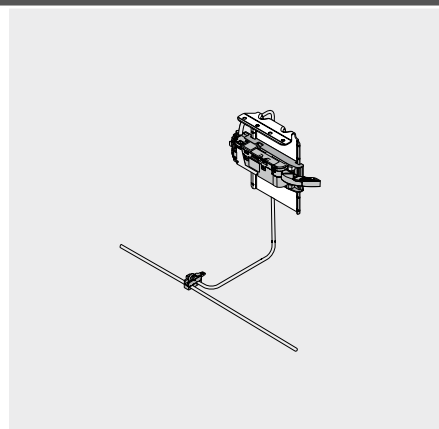
Short-URL
www.blum.com/a450



Corp cu un singur sertar



- susținere electrică la deschidere compatibilă cu BLUMOTION – pentru închidere lină și silențioasă
- cu reazem în vinclu cu fixare sus
- nu există o legătură fixă între unitatea de antrenare și sertar
- sertarele/extragerile nu suferă modificări constructive
- montare rapidă a componentelor premontate



Informații pentru comandă

1a	Distanțier cu arc Blum		Nr. art.
	Diametru (mm)		
	Ø 5		993.0530
	Ø 8		993.0830.01

Utilizați 2 bucăți la înălțime front FH până la 300 mm
 Utilizați 4 bucăți la înălțime front FH pornind de la 300 mm

8	Reazem în vinclu cu fixare sus		
	Culoare	Material	Nr. art.
	R7037/ZN	Oțel	Z10D6252

Incl. adaptor pentru unitate de antrenare premontat

9	Unitate de antrenare		
	Culoare	Material	Nr. art.
	R7037	Plastic	Z10A3000.03

Incl. prelungirea pârghiei premontată

11	Cablul de repartizare și protecție pentru capăt de cablu		
	Culoare	Lungime (m)	Nr. art.
	S	8	Z10K800AE

Compus din:
 11a 1 x Cablu de repartizare
 11b 5 x Protecție pentru capăt de cablu
 Pentru debitare la dimensiune
 Utilizabil drept cablu de repartizare, cablu de legătură pe profilul portant, cablu de comunicație

12	Nod de legătură și protecție pentru capăt de cablu		
	Culoare	Material	Nr. art.
	S	Plastic	Z10V100E.01

Compus din:
 12a 1 x Nod de legătură
 11b 2 x Protecție pentru capăt de cablu

13	Transformator 24 W Blum			
	Pachet de limbi	Nr. art.	Pachet de limbi	Nr. art.
	A	Z10NE030A	F	Z10NE030F
	B	Z10NE030B	G	Z10NE030G
	C	Z10NE030C	H	Z10NE030H
	D	Z10NE030D	J	Z10NE030J
	E	Z10NE030E		

Incl. instrucțiuni de utilizare, instrucțiuni de montare
 Fără cablu de rețea

Pachet de limbi

A	DE EN FR IT NL	F	BG ET LT LV RO RU
B	DA EN FI NO SV	G	EN ES FR
C	EL EN HR SL SR TR	H	EN ZH
D	EN ES FR IT PT	J	JA
E	CS HU PL SK		

Prescurtare limbi conform ISO-639



Corp cu un singur sertar

Informații pentru comandă

14	Cablu de rețea			
	Piață	Nr. art.	Piață	Nr. art.
	AR	Z10M200A	JP	Z10M200J
	UK	Z10M200B	AU	Z10M200K
	CH	Z10M200C	CL	Z10M200L
	DK	Z10M200D	CN	Z10M200N
	Europa	Z10M200E	BR	Z10M200S.01
	Europa ¹	Z10M200E.OS	TW	Z10M200T
	IN	Z10M200H	US CA	Z10M200U
	IL	Z10M200I	ZA	Z10M200Z

¹ Fără ștecăr

Accesorii

Suport de cablu			
Culoare	Material	Nr. art.	
W	Plastic	Z10K0009	

De exemplu, pentru fixarea cablului de repartizare

Culoare		Culoare	
R7037	RAL 7037 gri-praf	W	Alb
S	Negru	ZN	Zincat
WGR	Gri-deschis		

15a Suport de transformator

Montare pe fund corp

Culoare	Material	Nr. art.
R7037	Plastic	Z10NG000

Incl. capac

Pentru transformator 24 W Blum

Alternativă la 15a

15b Suport de transformator

Montare pe perete

Culoare	Material	Nr. art.
WGR	Plastic	Z10NG120

Pentru transformator 24 W Blum

Indicații pagină

Vedere de ansamblu – SERVO-DRIVE pentru MOVENTO TANDEM	455	Directiva pentru mașini	665
Vedere de ansamblu – MOVENTO	379	Informații tehnice suplimentare	662
Vedere de ansamblu – TANDEM	409		
Proiectare	478		
Accesorii	486		
Vedere de ansamblu – ajutoare pentru prelucrare	561		

Montare, demontare și reglare

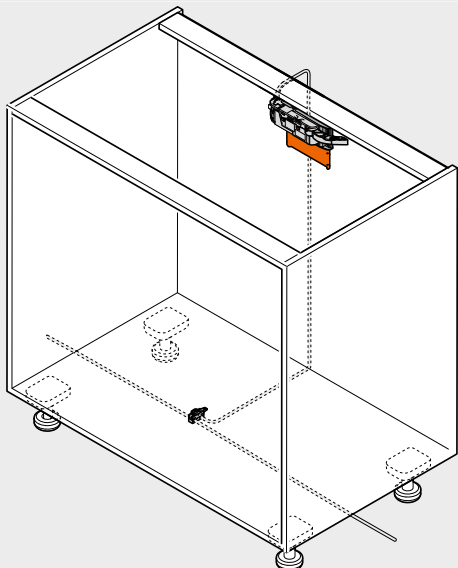
Short-URL
www.blum.com/a450



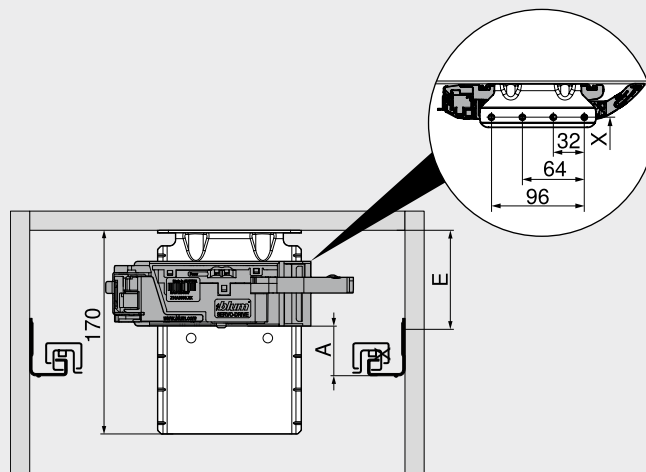
Corp cu un singur sertar

Proiectare

Corp



Poziție – unitate de antrenare

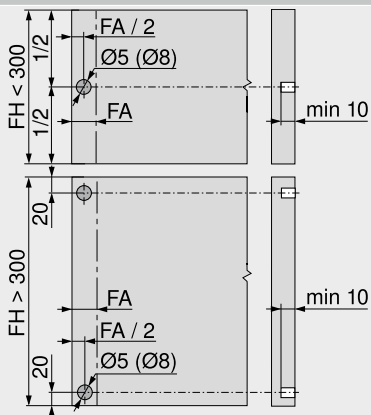


A Distanță de la marginea inferioară a șinei de corp până la marginea inferioară a unității de antrenare
 E Distanță de la capacul superior până la poziția de înșurubare a glisierii
 X Cotă de găurire
 Din motive de rezistență a prinderii, traversa trebuie îmbinată cu blatul de lucru

Poziție – unitate de antrenare

Sisteme de glisare	Înălțime sertar SKH (mm)	Lățime interioară corp LW (mm)								
		224–234			235–428			≥ 429		
		A (mm)	E min. (mm)	E max. (mm)	A (mm)	E min. (mm)	E max. (mm)	A (mm)	E min. (mm)	E max. (mm)
MOVENTO	≥ 79	–	–	–	60	100	190	35	75	165
TANDEM	≥ 79	55	96	187	55	96	187	35	76	167
A	Distanță de la marginea inferioară a șinei de corp până la marginea inferioară a unității de antrenare	– Nu este posibil								
E	Distanță de la capacul superior până la poziția de înșurubare a glisierii									

Prelucrare front – poziție distanțier cu arc Blum

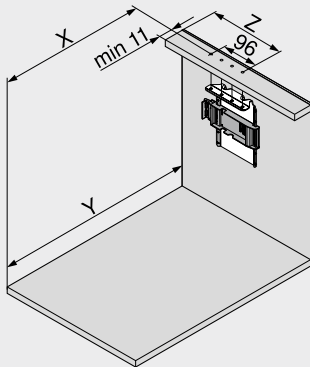


Distanțierul cu arc Blum asigură cursa de 2 mm necesară pentru declanșare
 FA Acoperire front
 FH Înălțime front

Corp cu un singur sertar

Proiectare

Cote de găurire



Înălțime sertar SKH (mm) X (mm) Y (mm)

≥ 79 NL - 5 NL + 30

NL Lungime nominală

X Cotă de găurire

Y Spațiu minim necesar

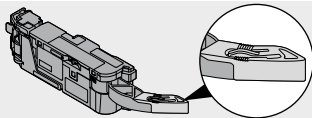
Cu această poziție de montaj a profilului portant, atât corpurile cu extrageri interioare, cât și corpurile cu extrageri care au fronturi aplicate, pot fi deschise prin tragere și prin apăsare

Sisteme de glisare

Înălțime sertar SKH (mm)

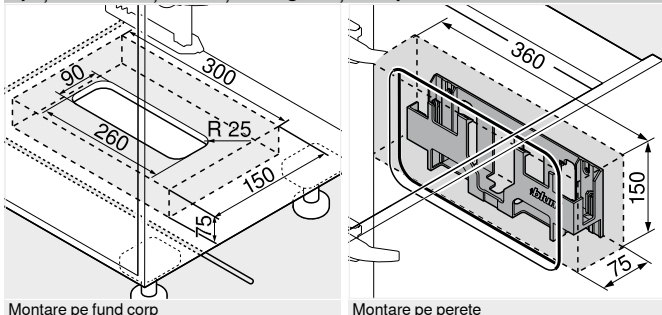
Lățime interioară corp LW (mm)

	Înălțime sertar SKH (mm)	Lățime interioară corp LW (mm)							
		224-234		235-388		389-428		≥ 429	
		Z (mm)	Prelungitor pârghie	Z (mm)	Prelungitor pârghie	Z (mm)	Prelungitor pârghie	Z (mm)	Prelungitor pârghie
MOVENTO	≥ 79	-	-	164	●	164	●	LW / 2	●
TANDEM	≥ 79	164	-	164	●	LW / 2	●	LW / 2	●
LW	Lățime interioară corp				● Necesar				
Z	Cotă de găurire				- Nu este posibil				



Prelungitor pârghie

Spațiul necesar și distanța de siguranță – suport de transformator



Montare pe fund corp

Montare pe perete

Atenție

Respectați o distanță de siguranță de 30 mm de la marginea de jos (montare pe fund corp), respectiv marginea din față (montare pe perete) și de la marginile laterale ale suportului de transformator față de elementele învecinate, pentru a permite circulația aerului

În caz contrar, este posibil ca transformatorul să se supraîncălzească

Indicații pagină

Vedere de ansamblu – SERVO-DRIVE pentru MOVENTO | TANDEM

455

Directiva pentru mașini

665

Montare, demontare și reglare

Vedere de ansamblu – MOVENTO

379

Informații tehnice suplimentare

662

Vedere de ansamblu – TANDEM

409

Short-URL

Accesorii

486

www.blum.com/a450

Vedere de ansamblu – ajutoare pentru prelucrare

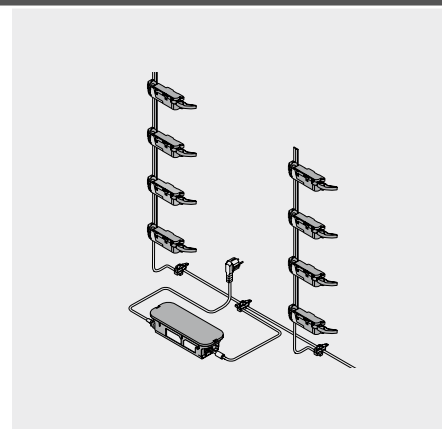
561



Corp cu fronturi încadrate



- susținere electrică la deschidere compatibilă cu BLUMOTION – pentru închidere lină și silențioasă
- cu profil portant vertical
- nu există o legătură fixă între unitatea de antrenare și sertar
- sertarele/extragerile nu suferă modificări constructive
- montare fără unelte
- cablare simplă



Informații pentru comandă

1b	Distanțier cu arc Blum – sertare interioare		
	Sisteme de glisare	Diametru (mm)	Nr. art.
	TANDEM	Ø 10	993.2000
Distanțier cu arc Blum, reglabil, pentru sertare interioare și sertare cu fronturi încadrate echipate cu TANDEM			

1b	Reglare în adâncime – sertar interior		
	Sisteme de glisare	Culoare	Nr. art.
	MOVENTO	R7037	298.7600
Numai pentru soluții cu extrageri interioare Distanțier pentru SERVO-DRIVE integrat Adecvat pt cuplajul T51.7601			

2	Profil portant			
	Lungime (mm)	Material	Cablu	Nr. art.
	650	Aluminiu	●	Z10T650AA
	700	Aluminiu	●	Z10T700AA
	710	Aluminiu	●	Z10T710AA
	750	Aluminiu	●	Z10T750AA
	800	Aluminiu	●	Z10T800AA
	1170	Aluminiu	–	Z10T1170A

Pentru debitare la dimensiune
 ● Cu cablu
 – Fără cablu

Debitare Înălțime interioară corp LH – 10 mm

3a	Suport de profil portant sus/jos		
	Construcție cu traversă orizontală		
	Culoare	Material	Nr. art.
	R7037	Plastic	Z10D01E0.01

Alternativă la 3a			
	3b Suport de profil portant jos/spate		
	Construcție cu traversă verticală		
	Culoare	Material	Nr. art.
	R7037	Plastic	Z10D01EA.01
Incl. capac de acoperire pt profil portant			

9	Unitate de antrenare		
	Culoare	Material	Nr. art.
	R7037	Plastic	Z10A3000.03
Incl. prelungirea pârghiei premontată			

11	Cablu de repartizare și protecție pentru capăt de cablu		
	Culoare	Lungime (m)	Nr. art.
	S	8	Z10K800AE

Compus din:
 11a 1 x Cablu de repartizare
 11b 5 x Protecție pentru capăt de cablu
 Pentru debitare la dimensiune
 Utilizabil drept cablu de repartizare, cablu de legătură pe profilul portant, cablu de comunicație



Corp cu fronturi încadrate

Informații pentru comandă

12 Nod de legătură și protecție pentru capăt de cablu

Culoare	Material	Nr. art.
S	Plastic	Z10V100E.01

Compus din:

12a	1 x Nod de legătură
11b	2 x Protecție pentru capăt de cablu

13 Transformator 24 W Blum

Pachet de limbi	Nr. art.	Pachet de limbi	Nr. art.
A	Z10NE030A	F	Z10NE030F
B	Z10NE030B	G	Z10NE030G
C	Z10NE030C	H	Z10NE030H
D	Z10NE030D	J	Z10NE030J
E	Z10NE030E		

Incl. instrucțiuni de utilizare, instrucțiuni de montare

Fără cablu de rețea

Pachet de limbi

A	DE EN FR IT NL	F	BG ET LT LV RO RU
B	DA EN FI NO SV	G	EN ES FR
C	EL EN HR SL SR TR	H	EN ZH
D	EN ES FR IT PT	J	JA
E	CS HU PL SK		

Prescurtare limbi conform ISO-639

14 Cablu de rețea

Piață	Nr. art.	Piață	Nr. art.
AR	Z10M200A	JP	Z10M200J
UK	Z10M200B	AU	Z10M200K
CH	Z10M200C	CL	Z10M200L
DK	Z10M200D	CN	Z10M200N
Europa	Z10M200E	BR	Z10M200S.01
Europa ¹	Z10M200E.OS	TW	Z10M200T
IN	Z10M200H	US CA	Z10M200U
IL	Z10M200I	ZA	Z10M200Z

¹ Fără ștecăr

15a Suport de transformator

Montare pe fund corp

Culoare	Material	Nr. art.
R7037	Plastic	Z10NG000

Incl. capac

Pentru transformator 24 W Blum

Alternativă la 15a

15b Suport de transformator

Montare pe perete

Culoare	Material	Nr. art.
WGR	Plastic	Z10NG120

Pentru transformator 24 W Blum

Accesorii

Suport de cablu			
Culoare	Material	Nr. art.	
W	Plastic	Z10K0009	

De exemplu, pentru fixarea cablului de repartizare

Culoare		Culoare	
R7037	RAL 7037 gri-praf	WGR	Gri-deschis
S	Negru	W	Alb

Indicații pagină

Vedere de ansamblu – SERVO-DRIVE pentru MOVENTO TANDEM	455
Vedere de ansamblu – MOVENTO	379
Vedere de ansamblu – TANDEM	409
Proiectare	482
Accesorii	486
Vedere de ansamblu – ajutoare pentru prelucrare	561

Directiva pentru mașini	665
Informații tehnice suplimentare	662

Montare, demontare și reglare

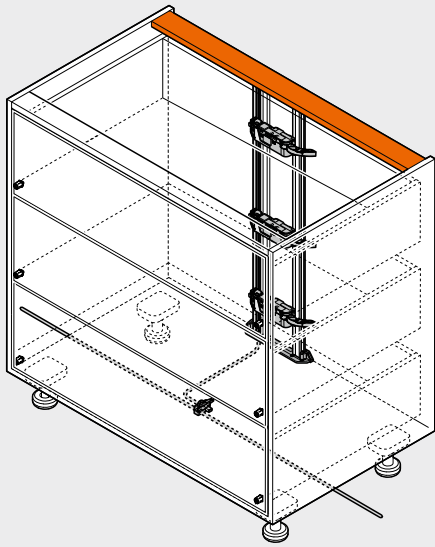
Short-URL
www.blum.com/a450



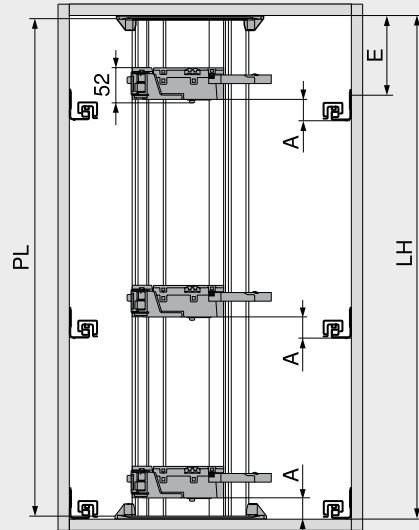
Corp cu fronturi încadrate

Proiectare

Corp



Poziție – unitate de antrenare



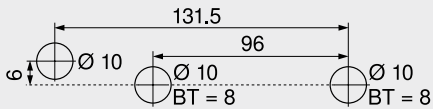
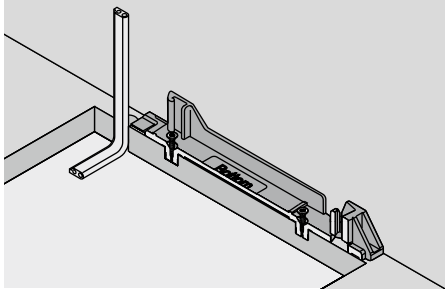
PL = LH - 10 mm
 Rotunjiți în jos la următorul pas zecimal
 LH Înălțime interioară corp
 PL Lungime profil portant

Poziție – unitate de antrenare

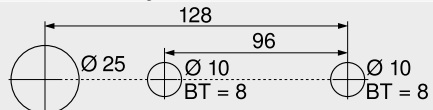
Sisteme de glisare	Înălțime sertar SKH (mm)	Lățime interioară corp LW (mm)					
		224-234		235-428		≥ 429	
		A (mm)	E min. (mm)	A (mm)	E min. (mm)	A (mm)	E min. (mm)
MOVENTO	≥ 79	-	-	60	74	35	49
TANDEM	≥ 79	55	71	55	71	35	51
A	Distanță de la marginea inferioară a șinei de corp până la marginea inferioară a unității de antrenare						
E	Distanță de la capacul superior până la poziția de înșurubare a glisierii						

Capac inferior – schemă de găurire

Cablare pe jos

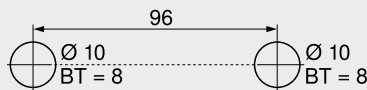
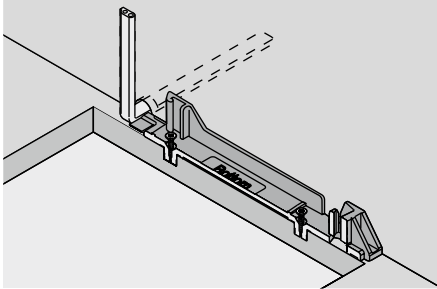


BT Adâncime de găurire



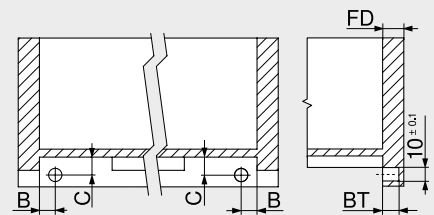
Schemă alternativă de găurire pentru PRO-CENTER și MINIPRESS
 BT Adâncime de găurire

Cablare prin spate



BT Adâncime de găurire

Prelucrare front – poziție distanțier cu arc Blum



TANDEM

Sertar interior

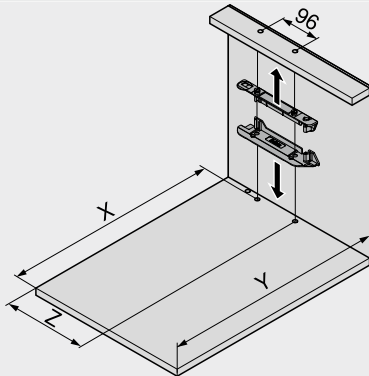
Distanțierul cu arc Blum asigură cursa de 2 mm necesară pentru declanșare

Șine de glisare	Tip extragere	B (mm)	C (mm)
56XH 56XF	Extragere totală	16,5 ±1	12,0 ±1
55XH 55XF	Extragere parțială	18,5 ±0,5	13,5 ±0,5
Grosime front (mm)	FD	Adâncime perforare BT (mm)	Domeniu reglare (mm)
13,0		10,0	+1,75 / -0,25
De la 14,5		11,5	±1,75

Corp cu fronturi încadrate

Proiectare

Cote de găurire – capac inferior | traversă

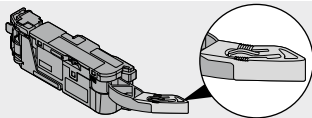


Înălțime sertar SKH (mm)	X (mm)	Y (mm)
≥ 79	NL + FD + 18	NL + FD + 34

FD Grosime front
NL Lungime nominală
X Cotă de găurire
Y Spațiu minim necesar

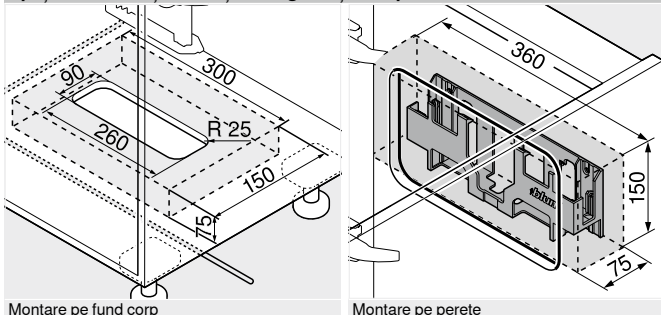
Cu această poziție de montaj a profilului portant, atât corpurile cu extrageri interioare, cât și corpurile cu extrageri care au fronturi aplicate, pot fi deschise prin tragere și prin apăsare

Sisteme de glisare	Înălțime sertar SKH (mm)	Lățime interioară corp LW (mm)							
		224–234		235–388		389–428		≥ 429	
		Z (mm)	Prelungitor pârghie	Z (mm)	Prelungitor pârghie	Z (mm)	Prelungitor pârghie	Z (mm)	Prelungitor pârghie
MOVENTO	≥ 79	–	–	164	●	164	●	LW / 2	●
TANDEM	≥ 79	164	–	164	●	LW / 2	●	LW / 2	●
LW	Lățime interioară corp				● Necesar				
Z	Cotă de găurire				– Nu este posibil				



Prelungitor pârghie

Spațiul necesar și distanța de siguranță – suport de transformator



Montare pe fund corp

Montare pe perete

Atenție

Respectați o distanță de siguranță de 30 mm de la marginea de jos (montare pe fund corp), respectiv marginea din față (montare pe perete) și de la marginile laterale ale suportului de transformator față de elementele învecinate, pentru a permite circulația aerului

În caz contrar, este posibil ca transformatorul să se supraîncălzească

Indicații pagină

Vedere de ansamblu – SERVO-DRIVE pentru MOVENTO | TANDEM

455

Directiva pentru mașini
Informații tehnice suplimentare

665

662

Montare, demontare și reglare

Vedere de ansamblu – MOVENTO

379

Vedere de ansamblu – TANDEM

409

Accesorii

486

Vedere de ansamblu – ajutoare pentru prelucrare

561

Short-URL

www.blum.com/a450



SERVO-DRIVE uno destinat soluțiilor cu găleți pentru gunoi așezate – MOVENTO | TANDEM

Webcode
DQE7FY



- susținere electrică la deschidere compatibilă cu BLUMOTION – pentru închidere lină și silențioasă
- adecvat pentru aplicații individuale
- destinat soluțiilor cu găleți pentru gunoi așezate
- ideal și în cazul instalării ulterioare
- nu există o legătură fixă între unitatea de antrenare și sertar
- sertarele/extragerile nu suferă modificări constructive
- montare rapidă și simplă a componentelor premontate



Informații pentru comandă

18 Set SERVO-DRIVE						
	Ștecăr	Pachet de limbi	Nr. art.	Ștecăr	Pachet de limbi	Nr. art.
	E	A	Z10NA30EA	B	A	Z10NA30BA
	E	B	Z10NA30EB	K	D	Z10NA30KD
	E	C	Z10NA30EC	U	G	Z10NA30UG
	E	D	Z10NA30ED	U	J	Z10NA30UJ
	E	E	Z10NA30EE	H	D	Z10NA30HD
	E	F	Z10NA30EF			

Ștecăr



Pachet de limbi

A DE EN FR IT NL	E CS HU PL SK
B DA EN FI NO SV	F BG ET LT LV RO RU
C EL EN HR SL SR TR	G EN ES FR
D EN ES FR IT PT	J JA

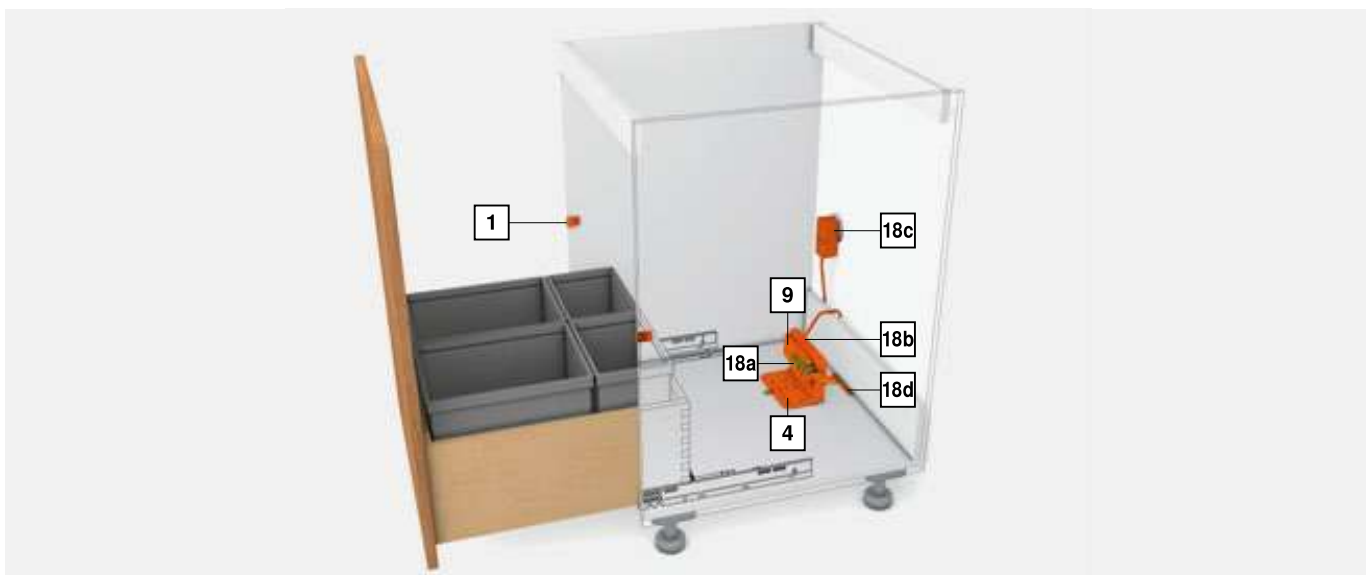
Alte combinații la cerere

Set premontat

¹ Pentru lista detaliată a pieselor vezi capitolul informații

Compus din:

- 1** 2 x Distanțier cu arc Blum
- 4** 1 x Reazem în vinclu simplu
- 9** 1 x Unitate de antrenare
- 18a** 1 x Protecție la transport
- 18b** 1 x Protecție contra picăturilor de apă
- 18c** 1 x Transformator 12 W Blum
- 18d** 1 x Ajutor la montare
- 7 x Șuruburi pt distanțierele cu arc Blum și reazemul în vinclu
- 1 x Instrucțiuni de montare
- 1 x Instrucțiuni de utilizare

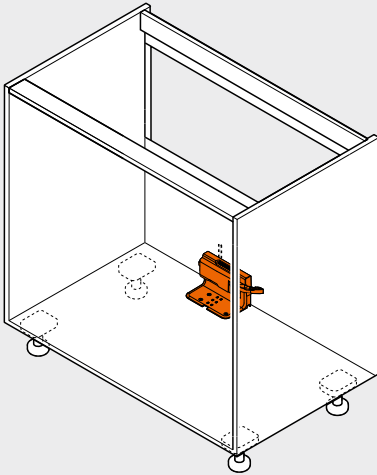


SERVO-DRIVE uno destinat soluțiilor cu găleți pentru gunoi așezate – MOVENTO | TANDEM

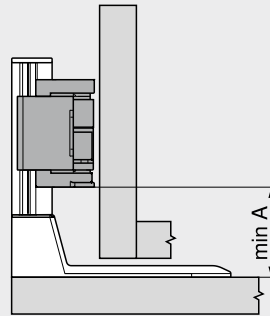
Webcode
 DQE7FY

Proiectare

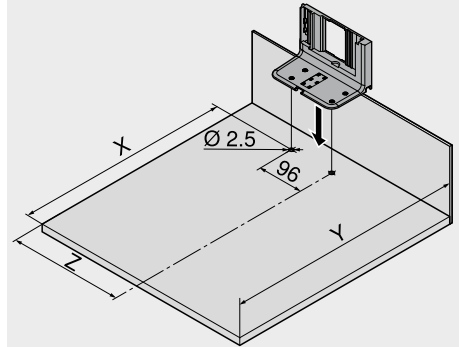
Corp



Poziție – unitate de antrenare



Cote de găurire – capac inferior



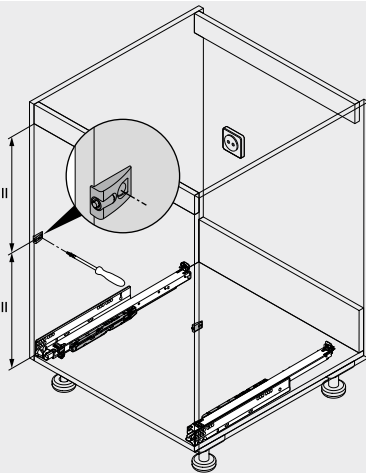
Sisteme de glisare	Lățime interioară corp LW (mm)	
	≥ 429	
	A (mm)	
MOVENTO	35	
TANDEM	35	

A Distanță de la marginea inferioară a șinei de corp până la marginea inferioară a unității de antrenare

Sisteme de glisare	Lățime interioară corp LW (mm)		
	≥ 429		
	X (mm)	Y (mm)	Z (mm)
MOVENTO	NL – 48	NL + 32	LW / 2
TANDEM	NL – 48	NL + 32	LW / 2

NL Lungime nominală
 X Cotă de găurire
 Y Spațiu minim necesar
 Z Cotă de găurire

Poziție – distanțier cu arc Blum



Distanțierul cu arc Blum asigură cursa de 2 mm necesară pentru declanșare

Indicații pagină

Vedere de ansamblu – SERVO-DRIVE pentru MOVENTO TANDEM	455
Vedere de ansamblu – MOVENTO	379
Vedere de ansamblu – TANDEM	409
SERVO-DRIVE uno – listă piese	682
Vedere de ansamblu – ajutoare pentru prelucrare	561

Directiva pentru mașini	665
Informații tehnice suplimentare	662

Montare, demontare și reglare

Short-URL
www.blum.com/a450

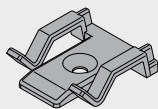


Sisteme de glisare



- ▶ **SERVO-DRIVE pentru MOVENTO | TANDEM**
- ▶▶ **Accesorii**

Suport de cablu



- culoare: alb
- material: plastic

Informații pentru comandă

Denumire	Nr. art.
Suport de cablu	Z10K0009

Cablu de sincronizare

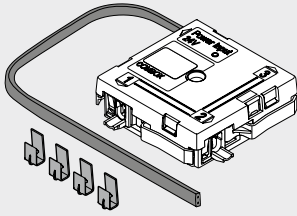


- face legătura între două unități de antrenare care trebuie să se declanșeze simultan

Informații pentru comandă

Lungime (mm)	Nr. art.
80	Z10K008S
500	Z10K050S
1200	Z10K120S
1600	Z10K160S

Set COMBOX

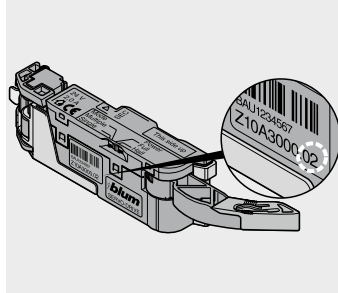


- set COMBOX
- pentru evitarea coliziunii între fronturi în cazul folosirii SERVO-DRIVE la situațiile de colț
- incl. toate componentele de montaj și cablare

Informații pentru comandă

Denumire	Nr. art.
Set COMBOX	Z10ZC00A

Utilizare



Se poate folosi numai cu unitatea de antrenare Z10A3000.02 sau cu modelele următoare



Simplu. Apreciat. Economic.



Tehnica glisierii STANDARD este apreciată de zeci de ani. Acest sistem de glisare este produsul optim pentru intrarea pe piața fabricării de mobilier.



Succesul glisierii STANDARD se bazează pe un concept simplu:

- calitate de rulare foarte bună
- stabilitate laterală ridicată
- extragere totală și extragere parțială



Calitate – pe toată durata de viață a mobilierului

Ca și toate celelalte produse Blum, glisiera STANDARD îndeplinește cerința noastră exigentă de a funcționa constant bine pe întreaga durată de viață a mobilierului



STANDARD cu BLUMOTION

O glisieră cu role foarte apreciată și o tehnologie probată în timp. Cu setul de amortizare de încredere BLUMOTION, închiderea se face lin și silențios



Sistemul de glisare STANDARD se montează repede și simplu datorită numărului mic de componente. Gama noastră de ajutoare pentru prelucrare vă sprijină la concretizarea simplă și precisă a proiectului dvs

Sisteme de glisare

Vedere de ansamblu – sisteme de glisare	377
▶ MOVENTO	378
▶ TANDEM	408



Aplicații	kg					Webcode	Pagina
-----------	----	--	--	--	--	---------	--------

▶▶ Extragere totală

Imagine simbolică	STANDARD 430E	30					
						DQD7JY	490

▶▶ Extragere parțială

Imagine simbolică	STANDARD 230M 230E	25					
						DQD89A	492

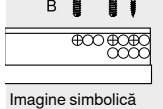
kg Capacitate de încărcare dinamică

▶▶ Accesorii

Imagine simbolică	Set BLUMOTION pentru STANDARD 230M	494	Șuruburi	496
	Element reglare front sertar	494	Burghiu de centrare	497
	Suport de colț pentru împrejmuire	495	Pastile de amortizare	497
	Bară lonjeron pentru suport de colț pentru împrejmuire	495	Șurubelnițe	497
	Suport front	496		
	Piesă protecție ușă	496		

▶▶ Fixarea șinei

Imagine simbolică	Șine de glisare 430E – 30 kg	498
	Șine de glisare 230M 230E – 25 kg	498



▶▶ Montare, demontare și reglare

Imagine simbolică	Montare, demontare și reglare	
	Short-URL	
	www.blum.com/a470	

Pictograme

	Articol disponibil numai la cerere
--	------------------------------------

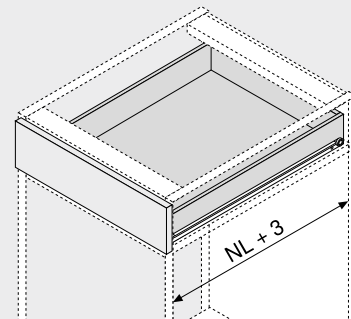
STANDARD 430E

Webcode
DQD7JY



- tehnică de autoînchidere **BLUMATIC** cu locaş de reţinere
- capacitate de încărcare dinamică 30 kg
- posibilitate de blocare a şinei intermediare pentru introducerea sertarului
- siguranţă integrată împotriva scoaterii accidentale a sertarului (de la o lungime nominală NL 300 mm)
- ghidare forţată a rozelor pe ambele părţi
- vopsire epoxidică, alb-crem (RAL 9001)

Spaţiu necesar

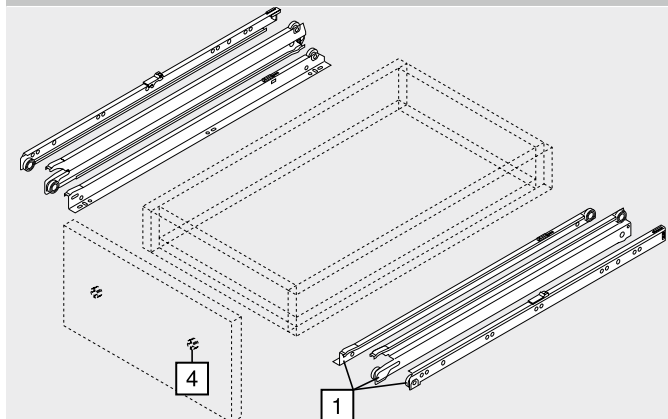


NL Lungime nominală

Informaţii pentru comandă

1		Şine de corp, şine intermediare şi şine de sertar stânga/dreapta
Lungime nominală NL (mm)	Culoare R9001	
250	430E2500	
300	430E3000V	
350	430E3500V	
400	430E4000V	
450	430E4500V	
500	430E5000V	
550	430E5500V	
600	430E6000V	
650	430E6500V	
700	430E7000V	
750	430E7500V	
800	430E8000V	

Sertar



Accesorii

4	Element reglare front sertar		
	Culoare	Material	Nr. art.
	Natur	Plastic	295.1000

Culoare

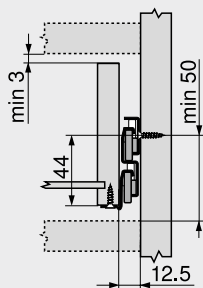
R9001 RAL 9001 alb-crem

STANDARD 430E

Webcode
DQD7JY

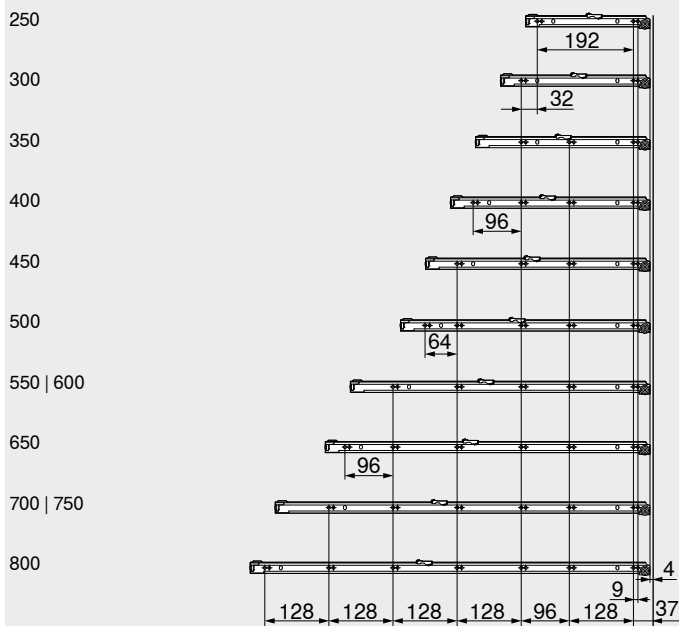
Proiectare

Spațiu necesar în corp



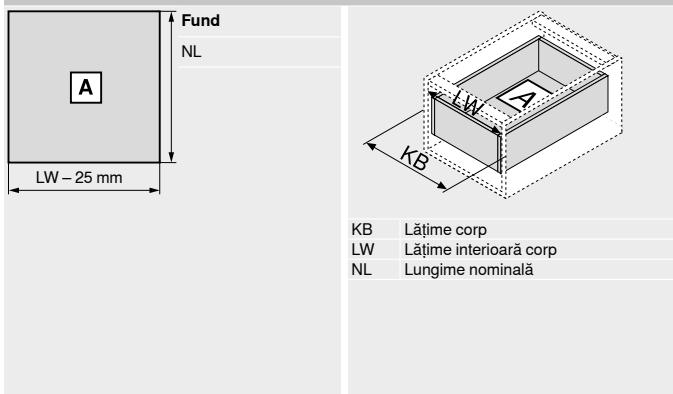
Distanța între serii de găuri – glisier

Lungime nominală NL (mm)



Adâncime interioară corp LT minimă = lungime nominală NL + 3 mm

Debitare – PAL de 16 mm



Indicații pagină

Vedere de ansamblu – STANDARD	489	Montare, demontare și reglare
Accesorii	494	
Fixarea șinei	498	Short-URL www.blum.com/a470
Vedere de ansamblu – ajutoare pentru prelucrare	561	
Informații tehnice suplimentare	662	



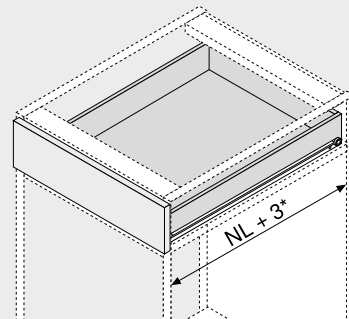
STANDARD 230M | 230E

Webcode
DQD89A



- tehnică de autoînchidere **BLUMATIC** (230M), respectiv locaș de reținere (230E)
- opțional cu **BLUMOTION** pentru o închidere lină și silențioasă (230M, Lungime nominală NL 250–650 mm)
- capacitate de încărcare dinamică 25 kg
- fixare extragere (de la lungimi nominale NL 300 mm)
- ghidare forțată a rozelor pe o parte
- vopsire epoxidică, alb-crem (RAL 9001)

Spațiu necesar

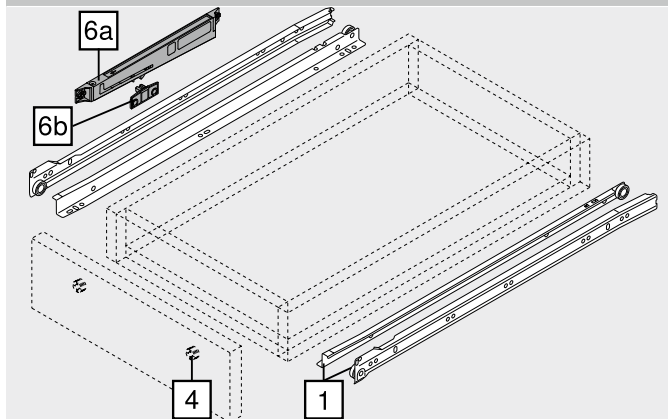


NL Lungime nominală
* Lungime nominală NL 250 mm cu BLUMOTION = NL + 22 mm

Informații pentru comandă

1	Șine de corp și șine de sertar stânga/dreapta	
	Culoare	R9001
	Varianta de execuție	
Lungime nominală NL (mm)	BLUMATIC	Scaun de fixare
250	230M2500	
300	230M3000	
350	230M3500	
400	230M4000	
450	230M4500	
500	230M5000	
550	230M5500	
600	230M6000	
650	230M6500	
700		230E7000
750		230E7500
800		230E8000

Sertar



Accesorii

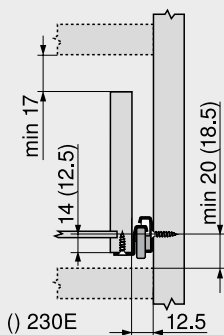
4	Element reglare front sertar		
	Culoare	Material	Nr. art.
	Natur	Plastic	295.1000
6	Set BLUMOTION pentru STANDARD 230M		
	Culoare	Material	Nr. art.
	WGR/R9001	Plastic	Z70.1320
Compus din:			
6a	1 x	Unitate BLUMOTION WGR	
6b	1 x	Piesă de antrenare R9001	
-	Șablon de poziționare și fixare a șuruburilor pentru piesa de antrenare		
	Culoare	Material	Nr. art.
	Portocaliu	Plastic	65.3400
Culoare		Culoare	
R9001	RAL 9001 alb-crem	WGR	Gri-deschis

STANDARD 230M | 230E

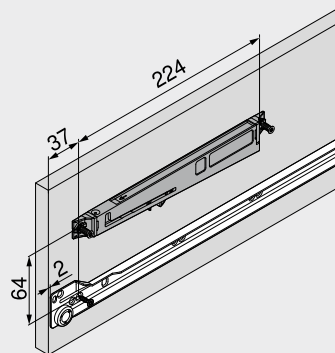
Webcode
DQD89A

Proiectare

Spațiu necesar în corp

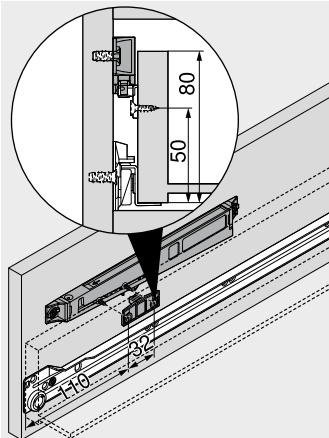


Cote de montare – unitate
BLUMOTION



Euroșurub, nr. art. 661.1450.HG sau șurub
pentru lemn Ø 3.5 x 15 mm, nr. art. 609.1500

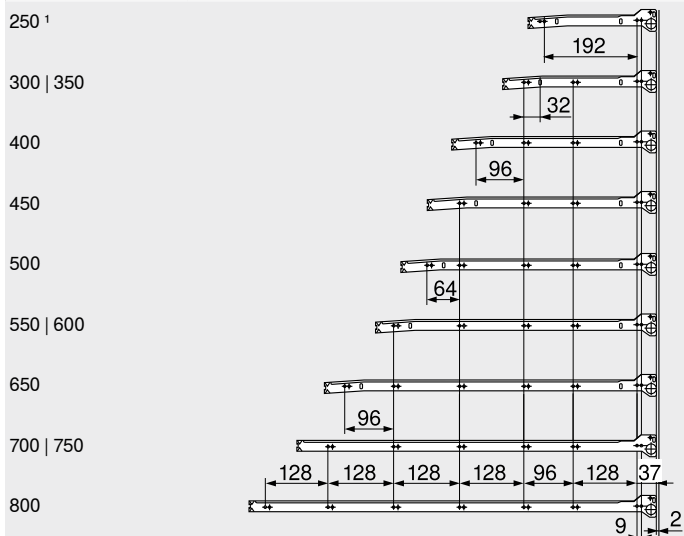
Cote de montare – piesa de antrenare



Șurub pentru lemn Ø 3.5 x 15 mm, nr. art.
609.1500

Distanța între serii de găuri – glisiere

Lungime nominală NL (mm)

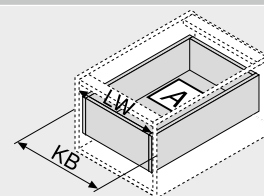
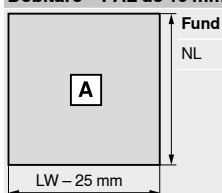


Adâncime interioară corp LT minimă = lungime nominală NL + 3 mm

¹ Lungime nominală NL 250 mm cu BLUMOTION

Adâncime interioară corp LT minimă = lungime nominală NL + 22 mm

Debitare – PAL de 16 mm



KB Lățime corp
LW Lățime interioară corp
NL Lungime nominală

Indicații pagină

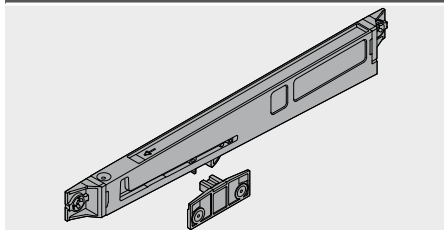
Vedere de ansamblu – STANDARD	489
Accesorii	494
Accesorii – set BLUMOTION pentru STANDARD 230M	494
Fixarea șinei	498
Vedere de ansamblu – ajutoare pentru prelucrare	561
Informații tehnice suplimentare	662

Montare, demontare și reglare

Short-URL
www.blum.com/a470



Set BLUMOTION pentru STANDARD 230M



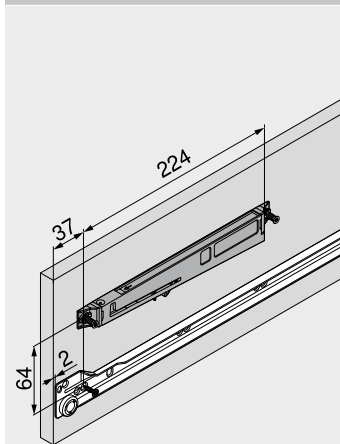
- sertare cu deschidere parțială (230M, lungime nominală NL 250–650 mm)
- capacitate de încărcare dinamică 25 kg
- e necesară numai o unitate BLUMOTION la lățimi de corp KB de până la 900 mm
- culoare: BLUMOTION: gri-deschis; piesă de antrenare: RAL 9001 alb-crem
- material: plastic

Informații pentru comandă

Denumire	Nr. art.
Set BLUMOTION pentru STANDARD 230M	Z70.1320

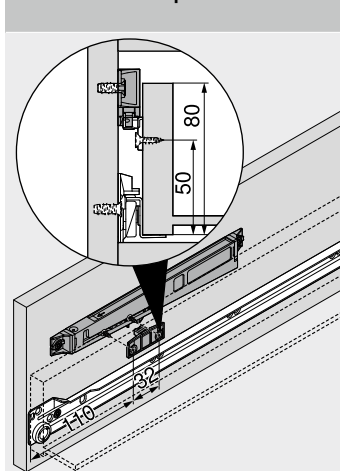
Proiectare

Cote de montare – unitate BLUMOTION



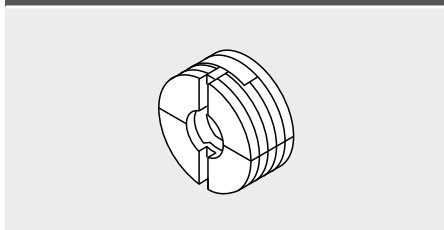
Euroșurub, nr. art. 661.1450.HG sau șurub pentru lemn Ø 3.5 x 15 mm, nr. art. 609.1500

Cote de montare – piesa de antrenare



Șurub pentru lemn Ø 3.5 x 15 mm, nr. art. 609.1500

Element reglare front sertar

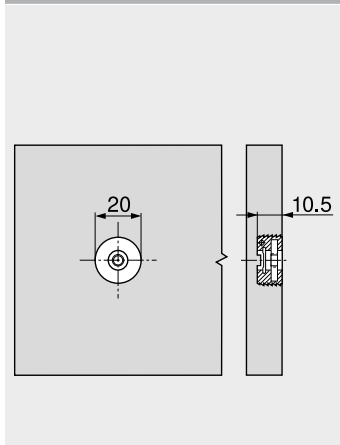


- cu piuliță din oțel premontată
- pentru sertare cu 4 laturi + front
- reglare pe două dimensiuni a frontului (±2 mm)
- după reglarea frontului, recomandăm – pentru o mai bună prindere cu fronturi înalte – să utilizați două șuruburi suplimentare pentru PAL
- culoare: natur
- material: plastic

Informații pentru comandă

Denumire	Nr. art.
Element reglare front sertar	295.1000

Proiectare



Matriță pt MINIPRESS MZM.0095

Montare

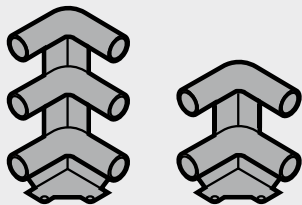
Montare, demontare și reglare

Short-URL

www.blum.com/a470



Suport de colț pentru împrejmuire



- culoare: RAL 9001 alb-crem
- culoare: RAL 7037 gri-praf
- material: plastic

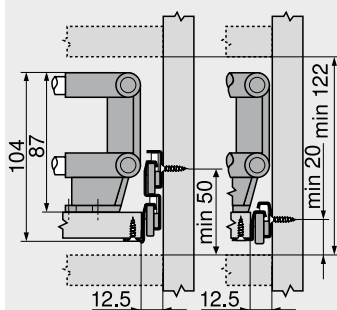
Informații pentru comandă

Suport de colț pentru împrejmuire	Nr. art.
Dublu	ZTU.00Z0
Triplu	ZTU.00D0

Proiectare

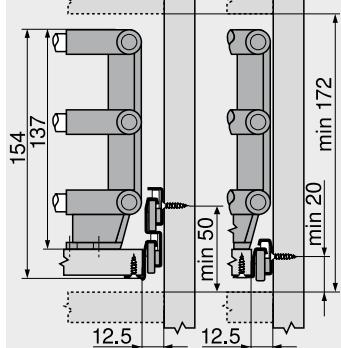
Spațiu necesar în corp Cu împrejmuire dublă

430E 230M | 230E

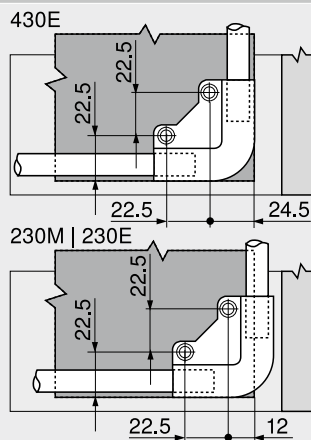


Spațiu necesar în corp Cu împrejmuire triplă

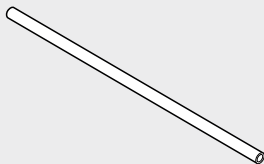
430E 230M | 230E



Cote de montare – suporturi de colț



Bară lonjeron pentru suport de colț pentru împrejmuire

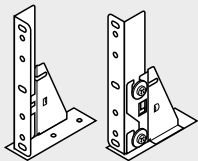


- pentru debitare la dimensiune
- material: aluminiu

Informații pentru comandă

Culoare	Nr. art.
RAL 9001 alb-crem	ZRG.1104U
Aspect oțel inoxidabil anodizat	ZRG.1094U
Debitare	
Bară lonjeron	Lungime nominală NL – 51 mm
Bară traversă 430E	Lățime interioară corp LW – 87 mm
Bară traversă 230M 230E	Lățime interioară corp LW – 63 mm

Suport front



- stânga/dreapta
- reglaj pe trei dimensiuni al frontului
- pentru extrageri cu front aplicat
- culoare: RAL 9001 alb-crem
- material: oțel

Informații pentru comandă

Denumire	Nr. art.
Suport front	296.4500

Montare, demontare și reglare

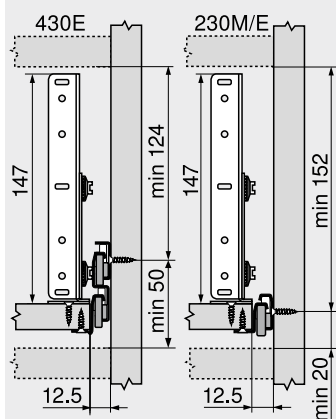


Short-URL

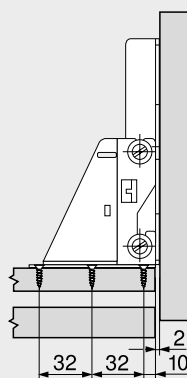
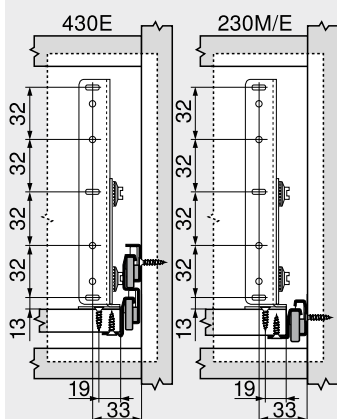
www.blum.com/a470

Proiectare

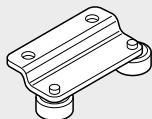
Spațiu necesar în corp



Cote de montare – front



Piesă protecție ușă



- numai pentru soluții cu extrageri interioare
- simetric, utilizabil stânga sau dreapta
- culoare: RAL 9001 alb-crem
- material: oțel

Informații pentru comandă

Denumire	Nr. art.
Piesă protecție ușă	298.2200

Montare, demontare și reglare

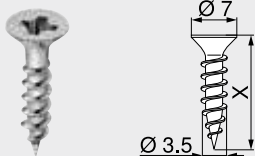


Short-URL

www.blum.com/a470

Șuruburi pentru lemn

Ø 3.5 mm



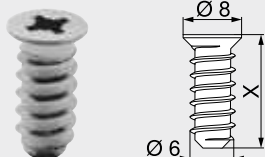
- Ø 3.5 mm
- culoare: nichelat
- material: oțel

Informații pentru comandă

X (mm)	Nr. art.
15.0	609.1500
17.0	609.1700

Euroșuruburi

Ø 6.0 mm



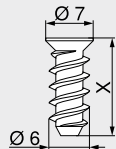
- Ø 6 mm
- diametru de găurire Ø 5 mm
- culoare: nichelat
- material: oțel

Informații pentru comandă

X (mm)	Nr. art.
10.0	661.1000.HG
11.5	661.1150.HG
13.0	661.1300.HG
14.5	661.1450.HG
20.0	661.2000.HG

Euroșuruburi speciale

Ø 6.0 mm



- Ø 6 mm
- diametru de găurire Ø 5 mm
- culoare: nichelat
- material: oțel

Informații pentru comandă

X (mm)	Nr. art.
11.5	662.1150.HG
13.0	662.1300.HG
14.5	662.1450.HG

Burghiu de centrare

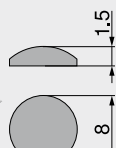
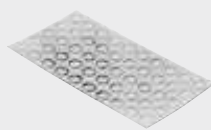


- Ø 2.7 mm, lungime burghiu 70 mm
- pentru pregătire și centrare la șuruburi pentru lemn de Ø 3.5 mm
- adâncime găurire până la 8 mm
- material: oțel, călit

Informații pentru comandă

Denumire	Nr. art.
Burghiu de centrare	M01.ZZ03.01
Burghiu de schimb	M01.ZZB3

Pastilă de amortizare cu lipire

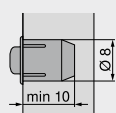


- pentru reducerea zgomotului
- culoare: natur
- material: plastic

Informații pentru comandă

Denumire	Nr. art.
Pastilă de amortizare cu lipire	993.710

Pastilă de amortizare cu găurire



- pentru reducerea zgomotului
- rost front 2 mm
- din 2 părți
- culoare: gri RAL 9006 (gri-aluminiu)
- material: plastic

Informații pentru comandă

Denumire	Nr. art.
Pastilă de amortizare cu găurire	993.706

Șurubelniță cu vârf în cruce



- cu vârf în cruce mărimea PZ 2
- lungime tijă 100 mm
- lungime totală 200 mm
- mâner portocaliu inscripționat cu Blum
- culoare: negru/portocaliu
- material: plastic/oțel

Informații pentru comandă

Denumire	Nr. art.
Șurubelniță cu vârf în cruce	303.756.1

Șurubelniță cu vârf drept

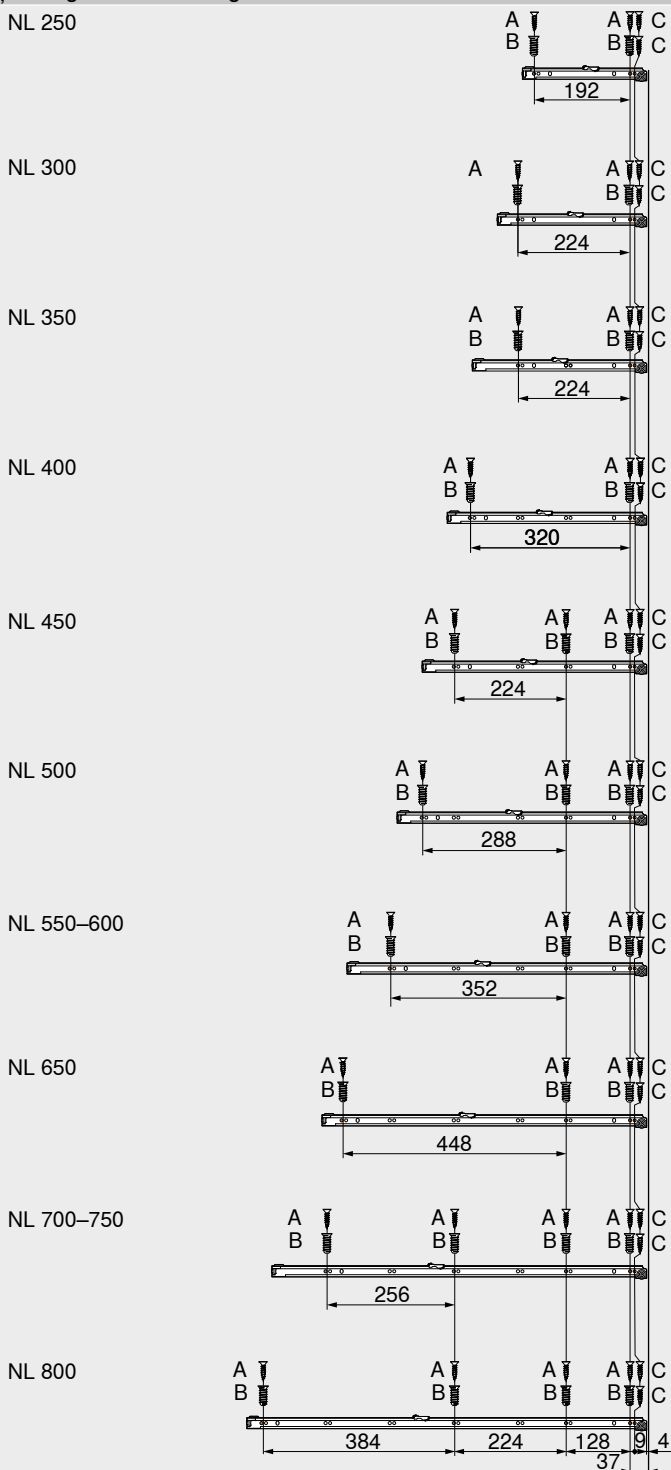


- cu vârf drept, dimensiune 1.0 x 5.5 mm
- lungime tijă 125 mm
- lungime totală 225 mm
- mâner portocaliu inscripționat cu Blum
- culoare: negru/portocaliu
- material: plastic/oțel

Informații pentru comandă

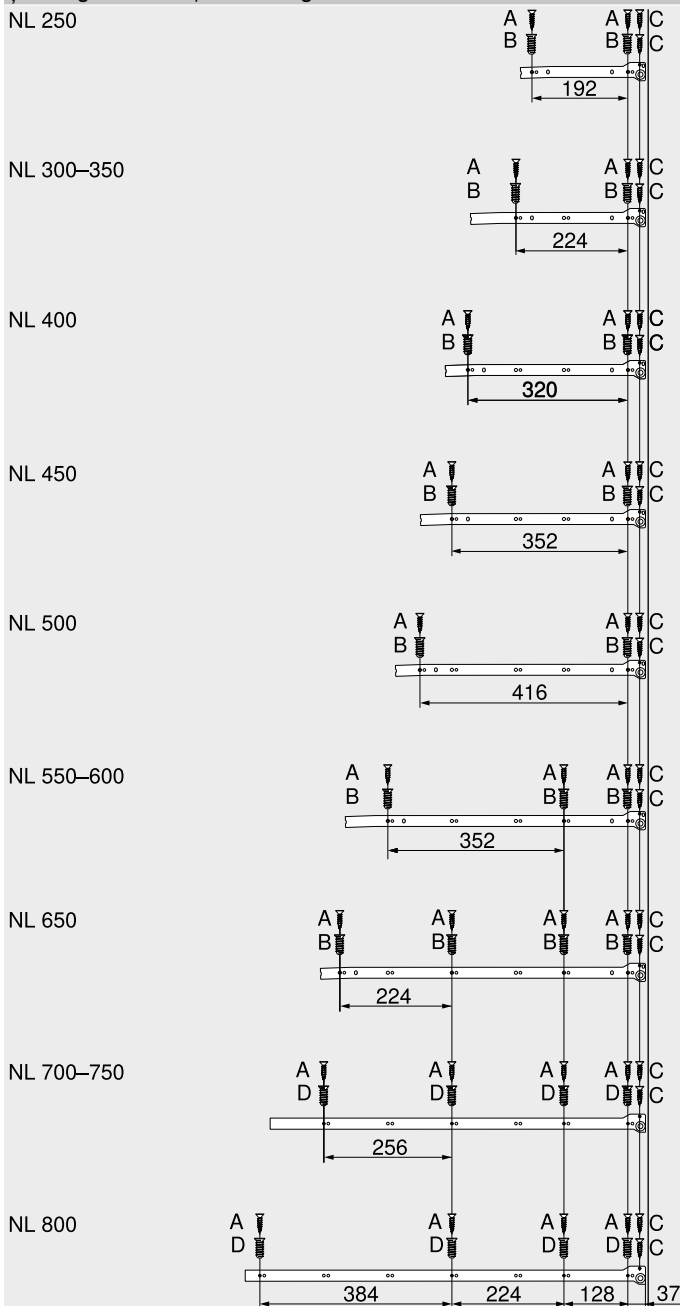
Denumire	Nr. art.
Șurubelniță cu vârf drept	314.928.1

Șine de glisare 430E – 30 kg



NL Lungime nominală
A Șurub pentru lemn Ø 4 x 15 mm
B Euroșurub, nr. art. 661.1450.HG
C Șurub pentru lemn Ø 3.5 x 15 mm la extragere cu front înalt

Șine de glisare 230M | 230E – 25 kg



NL Lungime nominală
A Șurub pentru lemn Ø 4 x 15 mm
B Euroșurub, nr. art. 661.1450.HG
C Șurub pentru lemn Ø 3.5 x 15 mm, nr. art. 609.1500
D Euroșurub special, nr. art. 662.1450.HG

STANDARD ◀

Sisteme de glisare



Sisteme de glisare

Sisteme de compartimentare interioară

blum



5

Sistemele practice de compartimentare interioară de la Blum organizează toate sertarele și extragerile.

Oale și tigăi, articole pentru baie și toaletă, toate sunt depozitate acolo unde sunt folosite și la îndemână.

Spațiul de depozitare este utilizat în mod optim și organizat în funcție de necesitățile individuale.

AMBIA-LINE pentru LEGRABOX



Ramele elegante se pot utiliza în diferite moduri și aduc o ordine perfectă în fiecare încăpere a locuinței

AMBIA-LINE ajutoare pentru bucătărie



Ajutoarele practice reunesc designul și funcționalitatea practică

ORGA-LINE pentru TANDEMBOX



ORGA-LINE creează în fiecare sertar și în fiecare extragere o ordine care impresionează

ORGA-LINE ajutoare pentru bucătărie



Cu suportul pentru condimente, dispozitivele de tăiat folie și toate celelalte ajutoare, totul se află la îndemână, acolo unde este folosit. După gătit, ajutoarele se așază repede la loc

▶ **AMBIA-LINE pentru LEGRABOX**



Imagine simbolică

- | | |
|------------------------------|-----|
| ▶ AMBIA-LINE pentru LEGRABOX | 502 |
| ▶▶ Vedere de ansamblu | 503 |

▶ **AMBIA-LINE ajutoare pentru bucătărie**



Imagine simbolică

- | | |
|--|-----|
| ▶ AMBIA-LINE ajutoare pentru bucătărie | 512 |
| ▶▶ Informații pentru comandă | 513 |

▶ **ORGA-LINE pentru TANDEMBOX**



Imagine simbolică

- | | |
|------------------------------|-----|
| ▶ ORGA-LINE pentru TANDEMBOX | 514 |
| ▶▶ Vedere de ansamblu | 515 |

▶ **ORGA-LINE ajutoare pentru bucătărie**



Imagine simbolică

- | | |
|---------------------------------------|-----|
| ▶ ORGA-LINE ajutoare pentru bucătărie | 528 |
| ▶▶ Informații pentru comandă | 529 |

Ordinea în forma sa cea mai frumoasă



Sistemul de compartimentare interioară LEGRABOX asigură ordinea în toate încăperile locuinței cu designul său elegant.

Cu designul său minimalist, sistemul de compartimentare interioară din materiale de calitate ridicată, ca oțelul stratificat sau decorul de lemn la alegere, se integrează armonios în LEGRABOX.

Ajutoarele de bucătărie, ca de exemplu suportul de mirodenii și suportul de farfurii, completează programul compact.

AMBIA-LINE pentru LEGRABOX – sertar



Design de oțel



Design de lemn



Rama de sertar AMBIA-LINE poate fi completată cu dispozitivul de tăiat folie și suportul de cuțite

AMBIA-LINE pentru LEGRABOX – extragere cu front înalt



Design de oțel




Design de lemn




Suportul de farfurii și de condimente de la Blum se potrivesc perfect cu AMBIA-LINE design de oțel și de lemn



▶▶ AMBIA-LINE pentru LEGRABOX – sertar

 Imagine simbolică	Design de oțel – ramă	504
	Design de lemn – ramă	505
	Recomandări pentru sertare sertare interioare	506


▶▶ AMBIA-LINE pentru LEGRABOX – extragere cu front înalt

 Imagine simbolică	Design de oțel – ramă	507
	Design de oțel – sticle	508
	Design de oțel – traversă	509
	Design de lemn – ramă	510
	Recomandare pentru extrageri cu front înalt extrageri interioare	511

▶▶ Montare, demontare și reglare

 Imagine simbolică	Montare, demontare și reglare	
	Short-URL www.blum.com/a510	

Pictograme

	Articol disponibil numai la cerere

Sisteme de compartimentare interioară



- ▶ **AMBIA-LINE pentru LEGRABOX**
- ▶▶ **AMBIA-LINE pentru LEGRABOX – sertar**

Design de oțel – ramă



- practice pentru utilizarea în bucătărie și în alte încăperi ale locuinței
- design elegant
- pentru sertare și sertare interioare LEGRABOX, înălțime M și K
- poziționare la alegere și depozitare sigură
- organizator tacâmuri cu suprafață Softtouch
- dispozitivele de tăiat folie și suportul de cuțite pot fi introduse opțional
- înălțime ramă 50 mm
- material: oțel, vopsit în câmp electrostatic



Informații pentru comandă

A Organizator tacâmuri				
	Lungime nominală NL (mm)	Lățime (mm)	Culoare	Nr. art.
	450	300	TS-M OG-M SW-M/OG-M	ZC7S450BS3
	500	300	TS-M OG-M SW-M/OG-M	ZC7S500BS3
	550	300	TS-M OG-M SW-M/OG-M	ZC7S550BS3
	600	300	TS-M OG-M SW-M/OG-M	ZC7S600BS3
	650	300	TS-M OG-M SW-M/OG-M	ZC7S650BS3

D Ramă sertar – 200 mm				
	Lungime nominală NL (mm)	Lățime (mm)	Culoare	Nr. art.
	450	200	TS-M OG-M SW-M	ZC7S450RS2
	500	200	TS-M OG-M SW-M	ZC7S500RS2
	550	200	TS-M OG-M SW-M	ZC7S550RS2
	600	200	TS-M OG-M SW-M	ZC7S600RS2
	650	200	TS-M OG-M SW-M	ZC7S650RS2

B1 Ramă sertar – 242 mm				
	Lungime nominală NL (mm)	Lățime (mm)	Culoare	Nr. art.
	270–400	242	TS-M OG-M SW-M	ZC7S300RSU

Incl. magnet pentru fixarea pe laterala sertarului sau pe peretele de spate din oțel

B2 Profil de adaptare – fixare pe peretele de spate din lemn				
	Înălțime	Lățime (mm)	Culoare	Nr. art.
	M	242	TS-M OG-M SW-M	ZC7A0U0M
	K	242	TS-M OG-M SW-M	ZC7A0U0K

Recomandare
De la lungimi nominale NL 350 mm

C Ramă sertar – 100 mm				
	Lungime nominală NL (mm)	Lățime (mm)	Culoare	Nr. art.
	450	100	TS-M OG-M SW-M	ZC7S450RS1
	500	100	TS-M OG-M SW-M	ZC7S500RS1
	550	100	TS-M OG-M SW-M	ZC7S550RS1
	600	100	TS-M OG-M SW-M	ZC7S600RS1
	650	100	TS-M OG-M SW-M	ZC7S650RS1

Accesorii				
Z1 Separator transversal				
	Lățime (mm)	Înălțime (mm)	Culoare	Nr. art.
	100	50	TS-M OG-M SW-M	ZC7Q010SS
	200	50	TS-M OG-M SW-M	ZC7Q020SS
	242	50	TS-M OG-M SW-M	ZC7Q00U0SS

Recomandare – combinație culori componente

Nr.	Denumire	Culoare				
		TS-M	OG-M	PS-M	SW-M	INGL
A	Organizator tacâmuri	TS-M	OG-M	OG-M	SW-M/OG-M	TS-M
B1	Ramă sertar – 242 mm	TS-M	OG-M	OG-M	SW-M	TS-M
B2	Profil de adaptare – fixare pe peretele de spate din lemn	TS-M	OG-M	OG-M	SW-M	TS-M
C	Ramă sertar – 100 mm	TS-M	OG-M	OG-M	SW-M	TS-M
D	Ramă sertar – 200 mm	TS-M	OG-M	OG-M	SW-M	TS-M
Z1	Separator transversal	TS-M	OG-M	OG-M	SW-M	TS-M

Culoare		Culoare	
TS-M	Negru-terra mat	SW-M	Alb-mătase mat
OG-M	Gri-orion mat	INGL	Oțel inoxidabil (Inox) antiamprentă
PS-M	Argintiu polar mat		

Indicații pagină

Vedere de ansamblu – AMBIA-LINE pentru LEGRABOX	503	Montare, demontare și reglare
Design de lemn – ramă	505	
Recomandări pentru sertare sertare interioare	506	Short-URL www.blum.com/a510
AMBIA-LINE ajutoare pentru bucătărie	512	
Informații tehnice suplimentare	662	



Design de lemn – ramă



- practice pentru utilizarea în bucătărie și în alte încăperi ale locuinței
- design elegant
- pentru sertare și sertare interioare LEGRABOX, înălțime M și K
- poziționare la alegere și depozitare sigură
- dispozitivele de tăiat folie și suportul de cuțite pot fi introduse opțional
- înălțime ramă 50 mm
- material: decor de lemn/oțel



Informații pentru comandă

A Organizator tacâmuri				
	Lungime nominală NL (mm)	Lățime (mm)	Culoare	Nr. art.
	450	300	N01T E02G E01S	ZC7S450BH3
	500	300	N01T E02G E01S	ZC7S500BH3
	550	300	N01T E02G E01S	ZC7S550BH3
	600	300	N01T E02G E01S	ZC7S600BH3
	650	300	N01T E02G E01S	ZC7S650BH3

B Ramă sertar – 242 mm				
	Lungime nominală NL (mm)	Lățime (mm)	Culoare	Nr. art.
	270–400	242	N01T E02G E01S	ZC7S300RHU

C Ramă sertar – 100 mm				
	Lungime nominală NL (mm)	Lățime (mm)	Culoare	Nr. art.
	450	100	N01T E02G E01S	ZC7S450RH1
	500	100	N01T E02G E01S	ZC7S500RH1
	550	100	N01T E02G E01S	ZC7S550RH1
	600	100	N01T E02G E01S	ZC7S600RH1
	650	100	N01T E02G E01S	ZC7S650RH1

D Ramă sertar – 200 mm				
	Lungime nominală NL (mm)	Lățime (mm)	Culoare	Nr. art.
	450	200	N01T E02G E01S	ZC7S450RH2
	500	200	N01T E02G E01S	ZC7S500RH2
	550	200	N01T E02G E01S	ZC7S550RH2
	600	200	N01T E02G E01S	ZC7S600RH2
	650	200	N01T E02G E01S	ZC7S650RH2

Accesorii				
Z1 Separator transversal cu arc				
	Lățime (mm)	Înălțime (mm)	Culoare	Nr. art.
	100	50	NU01 EC02 EC01	ZC7Q010SH
	200	50	NU01 EC02 EC01	ZC7Q020SH
	242	50	NU01 EC02 EC01	ZC7Q0U0SH

Recomandare – combinație culori componente						
Nr.	Denumire	Culoare				
		TS-M	OG-M	PS-M	SW-M	INGL
A	Organizator tacâmuri	N01T	E02G	E02G	E01S	N01T
B	Ramă sertar – 242 mm	N01T	E02G	E02G	E01S	N01T
C	Ramă sertar – 100 mm	N01T	E02G	E02G	E01S	N01T
D	Ramă sertar – 200 mm	N01T	E02G	E02G	E01S	N01T
Z1	Separator transversal	NU01	EC02	EC02	EC01	NU01

Culoare		Culoare	
TS-M	Negru-terra mat	NU01	Nuc Tennessee
OG-M	Gri-orion mat	E02G	Stejar Nebraska/OG-M
PS-M	Argintiu polar mat	EC02	Stejar Nebraska
SW-M	Alb-mătase mat	E01S	Stejar Bardolino/SW-M
INGL	Oțel inoxidabil (Inox) antiamprentă	EC01	Stejar Bardolino
N01T	Nuc Tennessee/TS-M		

Indicații pagină

Vedere de ansamblu – AMBIA-LINE pentru LEGRABOX	503
Design de oțel – ramă	504
Recomandări pentru sertare sertare interioare	506
AMBIA-LINE ajutoare pentru bucătărie	512
Informații tehnice suplimentare	662

Montare, demontare și reglare

Short-URL
www.blum.com/a510



Recomandări pentru sertare | sertare interioare



Organizator tacâmuri și ramă sertar

Lățime corp KB (mm)	Lungime nominală NL (mm)				
	450	500	550	600	650
400					
450	1 x Organizator tacâmuri				
500	1 x Organizator tacâmuri				
550	1 x Ramă sertar – 100 mm				
600	1 x Ramă sertar – 100 mm				
800	2 x Organizator tacâmuri				
900	2 x Organizator tacâmuri				
1000	1 x Ramă sertar – 100 mm				
1100	2 x Organizator tacâmuri				
1200	1 x Ramă sertar – 200 mm				

Ramă sertar – lungime nominală NL 270–400 mm

Lățime corp KB (mm)	Lungime nominală NL (mm)			
	270	300	350	400
275				
300	–			
350	–			
400	–			
450	–			
500	1 x Ramă sertar – 242 mm		1 x Ramă sertar – 242 mm	
550	1 x Ramă sertar – 242 mm		1 x Ramă sertar – 242 mm	
600	2 x Ramă sertar – 242 mm		2 x Ramă sertar – 242 mm	
800	3 x Ramă sertar – 242 mm			
900	3 x Ramă sertar – 242 mm			
1000	3 x Ramă sertar – 242 mm			
1200	4 x Ramă sertar – 242 mm			

Ramă sertar – lungime nominală NL 450–650 mm

Lățime corp KB (mm)	Lungime nominală NL (mm)				
	450	500	550	600	650
275	1 x Ramă sertar – 100 mm				
300	1 x Ramă sertar – 100 mm				
350	1 x Ramă sertar – 200 mm				
400	1 x Ramă sertar – 200 mm				
450	1 x Ramă sertar – 100 mm				
500	1 x Ramă sertar – 200 mm				
550	1 x Ramă sertar – 200 mm				
600	2 x Ramă sertar – 100 mm		1 x Ramă sertar – 200 mm		
800	2 x Ramă sertar – 100 mm		2 x Ramă sertar – 200 mm		
900	2 x Ramă sertar – 100 mm		2 x Ramă sertar – 200 mm		
1000	2 x Ramă sertar – 100 mm		2 x Ramă sertar – 200 mm		
1100	2 x Ramă sertar – 100 mm		2 x Ramă sertar – 200 mm		
1200	3 x Ramă sertar – 100 mm		3 x Ramă sertar – 200 mm		

Indicații pagină

Vedere de ansamblu – AMBIA-LINE pentru LEGRABOX	503
Design de oțel – ramă	504
Design de lemn – ramă	505
AMBIA-LINE ajutoare pentru bucătărie	512
Informații tehnice suplimentare	662

Montare, demontare și reglare

Short-URL
www.blum.com/a510



Design de oțel – ramă



- practice pentru utilizarea în bucătărie și în alte încăperi ale locuinței
- design elegant
- pentru extrageri interioare și extrageri cu front înalt LEGRABOX înălțime C și F
- poziționare la alegere și depozitare sigură
- suportul de farfurii și suportul de condimente sunt disponibile opțional
- înălțime ramă 110 mm
- material: oțel, vopsit în câmp electrostatic



Informații pentru comandă

B1 Ramă extragere cu front înalt				
	Lungime nominală NL (mm)	Lățime (mm)	Culoare	Nr. art.
	270–650	242	TS-M OG-M SW-M	ZC7F300RSU
	400–650	218	TS-M OG-M SW-M	ZC7F400RSP

Incl. magnet pentru fixarea pe laterala sertarului sau pe peretele de spate din oțel

B2 Profil de adaptare – fixare pe peretele de spate din lemn				
	Înălțime	Lățime (mm)	Culoare	Nr. art.
	C	242	TS-M OG-M SW-M	ZC7A0U0C
	F	242	TS-M OG-M SW-M	ZC7A0U0F
	C	218	TS-M OG-M SW-M	ZC7A0P0C
	F	218	TS-M OG-M SW-M	ZC7A0P0F

Recomandare

De la lungimi nominale NL 350 mm

Accesorii

Z1 Separator transversal				
	Lățime (mm)	Înălțime (mm)	Culoare	Nr. art.
	242	110	TS-M OG-M SW-M	ZC7Q0U0FS
	218	110	TS-M OG-M SW-M	ZC7Q0P0FS

Recomandare – combinație culori componente

Nr.	Denumire	Culoare				
		TS-M	OG-M	PS-M	SW-M	INGL
B1	Ramă extragere cu front înalt	TS-M	OG-M	OG-M	SW-M	TS-M
B2	Profil de adaptare – fixare pe peretele de spate din lemn	TS-M	OG-M	OG-M	SW-M	TS-M
Z1	Separator transversal	TS-M	OG-M	OG-M	SW-M	TS-M

Culoare

TS-M	Negru-terra mat
OG-M	Gri-orion mat
PS-M	Argintiu polar mat

Culoare

SW-M	Alb-mătase mat
INGL	Oțel inoxidabil (Inox) antiamprentă

Indicații pagină

Vedere de ansamblu – AMBIA-LINE pentru LEGRABOX	503	Informații tehnice suplimentare	662
Design de oțel – sticle	508		
Design de oțel – traversă	509		
Design de lemn – ramă	510		
Recomandare pentru extrageri cu front înalt extrageri interioare	511		
AMBIA-LINE ajutoare pentru bucătărie	512		

Montare, demontare și reglare

Short-URL

www.blum.com/a510



Design de oțel – sticle



- practice pentru utilizarea în bucătărie
- design elegant
- potrivit pentru extrageri de front LEGRABOX de înălțimea C și F
- poziționare la alegere și depozitare sigură
- înălțime de montare 140 mm (ramă de sertar cu set pentru sticle)
- material: oțel, vopsit în câmp electrostatic

Informații pentru comandă

C Ramă sertar – 100 mm				
	Lungime nominală NL (mm)	Lățime (mm)	Culoare	Nr. art.
	450	100	TS-M OG-M SW-M	ZC7S450RS1
	500	100	TS-M OG-M SW-M	ZC7S500RS1
	550	100	TS-M OG-M SW-M	ZC7S550RS1
	600	100	TS-M OG-M SW-M	ZC7S600RS1
	650	100	TS-M OG-M SW-M	ZC7S650RS1

D Ramă sertar – 200 mm				
	Lungime nominală NL (mm)	Lățime (mm)	Culoare	Nr. art.
	450	200	TS-M OG-M SW-M	ZC7S450RS2
	500	200	TS-M OG-M SW-M	ZC7S500RS2
	550	200	TS-M OG-M SW-M	ZC7S550RS2
	600	200	TS-M OG-M SW-M	ZC7S600RS2
	650	200	TS-M OG-M SW-M	ZC7S650RS2

E Set pentru sticle				
	Lungime nominală NL (mm)	Lățime (mm)	Culoare	Nr. art.
	450–650	100	TS-M OG-M SW-M	ZC7B0100S
	450–650	200	TS-M OG-M SW-M	ZC7B0200S

Compus din:

- 2 x Adaptor
- 3 x Separator transversal

Nu poate fi folosit la extrageri interioare!
 Comandați separat rama

Recomandare – combinație culori componente

Nr.	Denumire	Culoare				
		TS-M	OG-M	PS-M	SW-M	INGL
C	Ramă sertar – 100 mm	TS-M	OG-M	OG-M	SW-M	TS-M
D	Ramă sertar – 200 mm	TS-M	OG-M	OG-M	SW-M	TS-M
E	Set pentru sticle	TS-M	OG-M	OG-M	SW-M	TS-M

Culoare		Culoare	
TS-M	Negru-terra mat	SW-M	Alb-mătase mat
OG-M	Gri-orion mat	INGL	Oțel inoxidabil (Inox) antiamprentă
PS-M	Argintiu polar mat		

Indicații pagină

Vedere de ansamblu – AMBIA-LINE pentru LEGRABOX	503
Design de oțel – ramă	507
Design de oțel – traversă	509
Design de lemn – ramă	510
Recomandare pentru extrageri cu front înalt extrageri interioare	511
AMBIA-LINE ajutoare pentru bucătărie	512

Informații tehnice suplimentare

662

Montare, demontare și reglare

Short-URL

www.blum.com/a510



Design de oțel – traversă



- practice pentru utilizarea în bucătărie
- cu traversă pentru debitare la dimensiune
- pentru extrageri interioare și extrageri cu front înalt LEGRABOX înălțime C și F
- poziționare la alegere și depozitare sigură

Informații pentru comandă

A1 Traversă de scurtat				
	Lungime (mm)	Culoare	Material	Nr. art.
	1080	TS-M OG-M PS-M SW-M	Aluminiu	ZR7.1080U

Debitare Lățime interioară corp LW – 90 mm

A3 Conector pentru traversă			
	Sisteme box	Culoare	Nr. art.
	LEGRABOX pure	TS-M OG-M PS-M SW-M	ZC7U10E0
	LEGRABOX free	TS-M OG-M PS-M SW-M	ZC7U11E0

De comandat 2 x per traversă

B Separator longitudinal			
	Lungime (mm)	Culoare	Nr. art.
	84	TS-M OG-M PS-M SW-M	ZC7U10F0

Recomandare – combinație culori componente

Nr.	Denumire	Culoare				
		TS-M	OG-M	PS-M	SW-M	INGL
A1	Traversă de scurtat	TS-M	OG-M	PS-M	SW-M	TS-M
A3	Conector pentru traversă	TS-M	OG-M	PS-M	SW-M	TS-M
B	Separator longitudinal	TS-M	OG-M	PS-M	SW-M	TS-M

Culoare		Culoare	
TS-M	Negru-terra mat	SW-M	Alb-mătase mat
OG-M	Gri-orion mat	INGL	Oțel inoxidabil (Inox) antiamprentă
PS-M	Argintiu polar mat		

Indicații pagină

Vedere de ansamblu – AMBIA-LINE pentru LEGRABOX	503	Informații tehnice suplimentare	662	Montare, demontare și reglare
AMBIA-LINE ajutoare pentru bucătărie	512			
Recomandare pentru extrageri cu front înalt extrageri interioare	511			
Design de oțel – ramă	507			
Design de oțel – sticle	508			
Design de lemn – ramă	510			
Short-URL				
www.blum.com/a510				

Sisteme de compartimentare interioară



- ▶ **AMBIA-LINE pentru LEGRABOX**
- ▶▶ **AMBIA-LINE pentru LEGRABOX – extragere cu front înalt**

Design de lemn – ramă



- practice pentru utilizarea în bucătărie și în alte încăperi ale locuinței
- design elegant
- pentru extrageri interioare și extrageri cu front înalt LEGRABOX înălțime C și F
- poziționare la alegere și depozitare sigură
- suportul de farfurii și suportul de condimente sunt disponibile opțional
- înălțime ramă 110 mm
- material: decor de lemn/oțel



Informații pentru comandă

B Ramă extragere cu front înalt				
	Lungime nominală NL (mm)	Lățime (mm)	Culoare	Nr. art.
	270–650	242	N01T E02G E01S	ZC7F300RHU
	400–650	218	N01T E02G E01S	ZC7F400RHP

Accesorii

Z1 Separator transversal cu arc				
	Lățime (mm)	Înălțime (mm)	Culoare	Nr. art.
	242	100	NU01 EC02 EC01	ZC7Q0U0FH
	218	100	NU01 EC02 EC01	ZC7Q0P0FH

Recomandare – combinație culori componente

Nr.	Denumire	Culoare				
		TS-M	OG-M	PS-M	SW-M	INGL
B	Ramă extragere cu front înalt	N01T	E02G	E02G	E01S	N01T
Z1	Separator transversal	NU01	EC02	EC02	EC01	NU01

Culoare		Culoare	
TS-M	Negru-terra mat	NU01	Nuc Tennessee
OG-M	Gri-orion mat	E02G	Stejar Nebraska/OG-M
PS-M	Argintiu polar mat	EC02	Stejar Nebraska
SW-M	Alb-mătase mat	E01S	Stejar Bardolino/SW-M
INGL	Oțel inoxidabil (Inox) antiamprentă	EC01	Stejar Bardolino
N01T	Nuc Tennessee/TS-M		

Indicații pagină

Vedere de ansamblu – AMBIA-LINE pentru LEGRABOX	503
Design de oțel – ramă	507
Design de oțel – sticle	508
Design de oțel – traversă	509
Recomandare pentru extrageri cu front înalt extrageri interioare	511
AMBIA-LINE ajutoare pentru bucătărie	512

Informații tehnice suplimentare

662

Montare, demontare și reglare

Short-URL

www.blum.com/a510



Recomandare pentru extrageri cu front înalt | extrageri interioare



Ramă extragere cu front înalt – lungime nominală 270–400 mm

Lățime corp KB (mm)	Lungime nominală NL (mm)			
	270	300	350	400
275	–			
300	–			
350	–			
400	–			
450	1 x Ramă extragere cu front înalt – 242 mm			
500	1 x Ramă extragere cu front înalt – 242 mm			
550	1 x Ramă extragere cu front înalt – 242 mm			
600	1 x Ramă extragere cu front înalt – 242 mm			
800	2 x Ramă extragere cu front înalt – 242 mm			
900	2 x Ramă extragere cu front înalt – 242 mm			
1000	3 x Ramă extragere cu front înalt – 242 mm			
1200	3 x Ramă extragere cu front înalt – 242 mm			

Ramă extragere cu front înalt – lungime nominală 450–650 mm

Lățime corp KB (mm)	Lungime nominală NL (mm)				
	450	500	550	600	650
275	–				
300	–				
350	–				
400	–				
450	1 x Ramă extragere cu front înalt – 218 mm				
500	1 x Ramă extragere cu front înalt – 218 mm				
550	1 x Ramă extragere cu front înalt – 218 mm				
600	1 x Ramă extragere cu front înalt – 218 mm				
800	2 x Ramă extragere cu front înalt – 218 mm				
900	2 x Ramă extragere cu front înalt – 218 mm				
1000	2 x Ramă extragere cu front înalt – 218 mm				
1200	3 x Ramă extragere cu front înalt – 218 mm				

Indicații pagină

Vedere de ansamblu – AMBIA-LINE pentru LEGRABOX	503
Design de oțel – ramă	507
Design de oțel – sticle	508
Design de oțel – traversă	509
Design de lemn – ramă	510
AMBIA-LINE ajutoare pentru bucătărie	512
Informații tehnice suplimentare	662

Montare, demontare și reglare

Short-URL
www.blum.com/a510



Ordinea în forma sa cea mai frumoasă



Ajutoarele AMBIA-LINE pentru bucătărie îmbină designul elegant cu funcționalitatea perfectă. Suporturile pentru cuțite, farfurii și condimente, dar și dispozitivele de tăiat folie de plastic sau de aluminiu, asigură o ordine desăvârșită. Ustensilele de bucătărie sunt depozitate ordonat și întotdeauna la îndemână.

Sisteme de compartimentare interioară



Dispozitiv de tăiat folie

Acest dispozitiv permite extragerea fără cute și tăierea ușoară a foliilor de plastic și de aluminiu



Suport de cuțite

Suportul de cuțite asigură depozitarea sigură și organizată a maximum nouă cuțite, aflate astfel la îndemână



Suportul de farfurii Blum

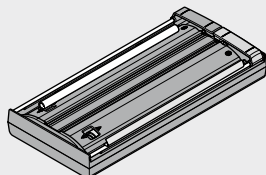
Suportul Blum pentru farfurii depozitează în siguranță și fără risc de alunecare până la 12 farfurii, pe care le puteți transporta ușor



Suport de condimente

Recipientele pentru mirodenii de diferite mărimi sunt depozitate în suportul pentru mirodenii în mod organizat și asigurate împotriva răsturnării

Dispozitiv de tăiat folie



- dispozitiv de tăiat folie pentru folie de plastic și de aluminiu
- bară pentru extragerea foliei fără cute
- protecție la alunecare datorită prinderii flexibile de fundul sertarului
- ușor de mutat
- pentru sertare și sertare interioare LEGRABOX, înălțime M și K
- în combinație cu rama de sertar AMBIA-LINE cu o lățime de 200 mm
- culoare: gri-orion mat
- material: plastic/oțel inoxidabil (Inox)

Informații pentru comandă

VARIANTĂ DE EXECUȚIE	Nr. art.
Cu folie	ZC7C0000
Fără folie	ZC7C0001
Lungime (mm)	409
Lățime (mm)	187

Indicații pagină

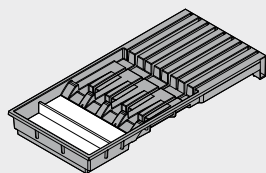
Montare, demontare și reglare



Short-URL

www.blum.com/a520

Suport de cuțite



- loc sigur pentru patru cuțite mari și cinci cuțite mici
- incl. suport mâner pentru cuțite lungi
- protecție împotriva alunecării prin fixare de fundul sertarului
- pentru sertare și sertare interioare LEGRABOX, înălțime M și K
- în combinație cu rama de sertar AMBIA-LINE cu o lățime de 200 mm
- culoare: gri-orion mat
- material: plastic/oțel inoxidabil (Inox)

Informații pentru comandă

DENUMIRE	Nr. art.
Suport de cuțite	ZC7M0200
Lungime (mm)	409
Lățime (mm)	187

Indicații pagină

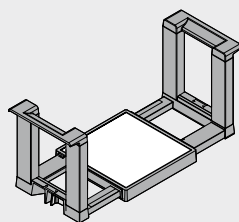
Montare, demontare și reglare



Short-URL

www.blum.com/a520

Suport de farfurii Blum



- depozitare sigură de până la 12 farfurii
- reglabil în funcție de dimensiunile farfuriilor
- ușor de mutat
- pentru extrageri interioare și extrageri cu front înalt LEGRABOX înălțime C și F
- culoare: gri-orion mat
- material: plastic/oțel inoxidabil (Inox)

Informații pentru comandă

DENUMIRE	Nr. art.
Suport de farfurii Blum	ZC7T0350
Diametru farfurie (mm)	186-322
Înălțime de depozitare a farfuriilor (mm)	146
Înălțime totală (mm)	170

Indicații pagină

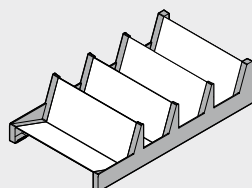
Montare, demontare și reglare



Short-URL

www.blum.com/a520

Suport pentru condimente



- depozitare ordonată a recipientelor cu mirodenii de diferite dimensiuni
- pentru extrageri interioare și extrageri cu front înalt LEGRABOX înălțime C și F
- în combinație cu rama pentru extragere cu front înalt AMBIA-LINE cu o lățime de 218 mm
- culoare: gri-orion mat
- material: plastic/oțel inoxidabil (Inox)

Informații pentru comandă

DENUMIRE	Nr. art.
Suport pentru condimente	ZC7G0P01
Lungime (mm)	356
Lățime (mm)	205

Indicații pagină

Montare, demontare și reglare



Short-URL

www.blum.com/a520

Cuprindeți dintr-o privire tot ce vă trebuie



ORGA-LINE pentru TANDEMBOX este un sistem de compartimentare interioară de calitate superioară, cu un design în concordanță cu cel al sertarelor și extragerilor.

Fie că sunt tacâmuri, sticle sau cratițe – toate bunurile pot fi depozitate în mod flexibil și practic. Toate sistemele de compartimentare se pot regla în funcție de bunurile depozitate. ORGA-LINE aduce ordine și vizibilitate în sertare și extrageri.

În plus, ajutoarele noastre practice ORGA-LINE simplifică activitățile în bucătărie și asigură ordine perfectă.

ORGA-LINE pentru TANDEMBOX – sertar



Seturi de casete

Seturi de compartimente

Seturi combinate

Seturile ORGA-LINE pentru sertare pot fi completate cu dispozitivele de tăiat folie și suportul de cujițe

ORGA-LINE pentru TANDEMBOX – extragere cu front înalt



TANDEMBOX intivo

TANDEMBOX antaro

TANDEMBOX plus

Seturile ORGA-LINE pentru extrageri pot fi completate cu suportul de farfurii și suportul pentru condimente

▶▶ ORGA-LINE pentru TANDEMBOX – sertar



Seturi de casete	516
Seturi de compartimente	518
Seturi combinate	520
Seturi individuale	522

Imagine simbolică

▶▶ ORGA-LINE pentru TANDEMBOX – extragere cu front înalt



ORGA-LINE pentru TANDEMBOX intivo – separator transversal	☎
ORGA-LINE pentru TANDEMBOX antaro – separator transversal	524
ORGA-LINE pentru TANDEMBOX antaro – traversă	525
ORGA-LINE pentru TANDEMBOX plus – separator transversal	☎
ORGA-LINE pentru TANDEMBOX plus – traversă	☎
Recomandare pentru extrageri cu front înalt extrageri interioare	526

Imagine simbolică

▶▶ Montare, demontare și reglare



Montare, demontare și reglare



Short-URL

www.blum.com/a530

Imagine simbolică

Pictograme



Articol disponibil numai la cerere



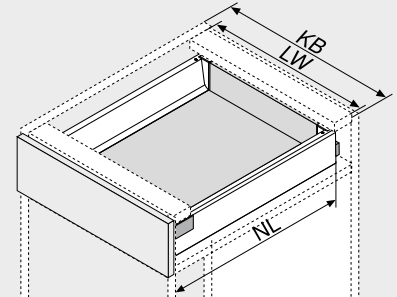
Lavabil până la 65°C în mașina de spălat vase

Seturi de casete



- practice pentru utilizarea în bucătărie
- practice pentru tacâmuri
- pentru sertare și sertare interioare
- casete detașabile – se pot spăla în mașina de spălat vase
- dispozitivele de tăiat folie și suportul de cuțite pot fi introduse opțional
- lungime nominală NL 450–650 mm
- recomandare: lățime corp KB 275–1200 mm

Spațiu necesar



NL Lungime nominală
KB Lățime corp
LW Lățime interioară corp

Informații pentru comandă

KB (mm)	275–299	KB (mm)	300–399	KB (mm)	400–549	KB (mm)	550–599	
Foto simbol, NL 500 mm		Foto simbol, NL 500 mm		Foto simbol, NL 500 mm		Foto simbol, NL 500 mm		
NL (mm)	Nr. art.	NL (mm)	Nr. art.	NL (mm)	Nr. art.	NL (mm)	Nr. art.	
450	ZSI.450BI1N	450	ZSI.450BI2N	450	ZSI.450BI3N	450	ZSI.450BI1N + ZSI.450BI3N	
500	ZSI.500BI1N	500	ZSI.500BI2N	500	ZSI.500BI3	500	ZSI.500BI1N + ZSI.500BI3	
550	ZSI.550BI1N	550	ZSI.550BI2N	550	ZSI.550BI3	550	ZSI.550BI1N + ZSI.550BI3	
600	ZSI.600BI1N	600	ZSI.600BI2N	600	ZSI.600BI3	600	ZSI.600BI1N + ZSI.600BI3	
650	ZSI.650BI1N	650	ZSI.650BI2N	650	ZSI.650BI3	650	ZSI.650BI1N + ZSI.650BI3	
KB (mm)	600	KB (mm)	601–699	KB (mm)	700–799	KB (mm)	800–899	
Foto simbol, NL 500 mm		Foto simbol, NL 500 mm		Foto simbol, NL 500 mm		Foto simbol, NL 500 mm		
NL (mm)	Nr. art.	Nr. art.	NL (mm)	Nr. art.	Nr. art.	NL (mm)	Nr. art.	
450 ¹	ZSI.60VEI4		450	ZSI.450BI1N + ZSI.450BI3N	450	ZSI.450BI2N + ZSI.450BI3N	450	2 x ZSI.450BI3N
500 ¹	ZSI.60VEI6		500	ZSI.500BI1N + ZSI.500BI3	500	ZSI.500BI2N + ZSI.500BI3	500	2 x ZSI.500BI3
550 ¹	ZSI.60VEI7		550	ZSI.550BI1N + ZSI.550BI3	550	ZSI.550BI2N + ZSI.550BI3	550	2 x ZSI.550BI3
600	ZSI.600BI1N + ZSI.600BI3		600	ZSI.600BI1N + ZSI.600BI3	600	ZSI.600BI2N + ZSI.600BI3	600	2 x ZSI.600BI3
650	ZSI.650BI1N + ZSI.650BI3		650	ZSI.650BI1N + ZSI.650BI3	650	ZSI.650BI2N + ZSI.650BI3	650	2 x ZSI.650BI3
¹	Set cu ocupare completă							
KB (mm)	900	KB (mm)	901–999	KB (mm)	1000–1099	KB (mm)	1100–1199	
Foto simbol, NL 500 mm		Foto simbol, NL 500 mm		Foto simbol, NL 500 mm		Foto simbol, NL 500 mm		
NL (mm)	Nr. art.	Nr. art.	NL (mm)	Nr. art.	Nr. art.	NL (mm)	Nr. art.	
450 ¹	ZSI.90VEI4		450	ZSI.450BI3N + ZSI.450KI4N	450	2 x ZSI.450KI4N	450 2 x	ZSI.450BI3N + ZSI.450FI2N
500 ¹	ZSI.90VEI6		500	ZSI.500BI3 + ZSI.500KI4	500	2 x ZSI.500KI4	500 2 x	ZSI.500BI3 + ZSI.500FI2N
550 ¹	ZSI.90VEI7		550	ZSI.550BI3 + ZSI.550KI4	550	2 x ZSI.550KI4	550 2 x	ZSI.550BI3 + ZSI.550FI2N
600	ZSI.600BI3 + ZSI.600KI4		600	ZSI.600BI3 + ZSI.600KI4	600	2 x ZSI.600KI4	600 2 x	ZSI.600BI3 + ZSI.600FI2N
650	ZSI.650BI3 + ZSI.650KI4		650	ZSI.650BI3 + ZSI.650KI4	650	2 x ZSI.650KI4	650 2 x	ZSI.650BI3 + ZSI.650FI2N
¹	Set cu ocupare completă							

Seturi de casete

Informații pentru comandă

KB (mm)	1200	
Foto simbol, NL 500 mm		
NL (mm)	Nr. art.	Nr. art.
450 1	ZSI.12VEI4	
500 1	ZSI.12VEI6	
550 1	ZSI.12VEI7	
600 2x	ZSI.600BI3 +	ZSI.600FI2N
650 2x	ZSI.650BI3 +	ZSI.650FI2N

¹ Set cu ocupare completă

SPACE CORNER	
Foto simbol, NL 650 mm	
NL (mm)	Nr. art.
600	ZSI.450BI3E
650	ZSI.500BI3E

ORGA-LINE ajutoare pentru bucătărie		
Plasarea în cadrul seturilor		
1	1 x ZSZ.01Fx	
1	1 x ZSZ.02Fx	
2	1 x ZSZ.01Fx + 1 x ZSZ.02Fx	
2	1 x ZSZ.02M0	

ZSZ.01Fx	ZSZ.02Fx	ZSZ.02M0
x 0 = cu folie		
x 1 = fără folie		

Indicații pagină

Vedere de ansamblu – ORGA-LINE pentru TANDEMBOX	515
Seturi de compartimente	518
Seturi combinate	520
Seturi individuale	522
ORGA-LINE ajutoare pentru bucătărie	528
Accesorii	523
Proiectare	523

Informații tehnice suplimentare 662

Montare, demontare și reglare

Short-URL
www.blum.com/a530

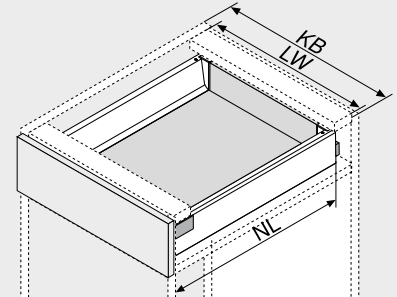


Seturi de compartimente



- practice pentru utilizarea în bucătărie și în alte încăperi ale locuinței
- pentru sertare și sertare interioare
- casete detașabile – se pot spăla în mașina de spălat vase
- dispozitivele de tăiat folie și suportul de cuțite pot fi introduse opțional
- lungime nominală NL 450–650 mm
- recomandare: lățime corp KB 275–1200 mm

Spațiu necesar



NL Lungime nominală
 KB Lățime corp
 LW Lățime interioară corp

Informații pentru comandă

KB (mm)	275–349	KB (mm)	350–449	KB (mm)	450–599	KB (mm)	600
Foto simbol, NL 500 mm		Foto simbol, NL 500 mm		Foto simbol, NL 500 mm		Foto simbol, NL 500 mm	
NL (mm)	Nr. art.	NL (mm)	Nr. art.	NL (mm)	Nr. art.	NL (mm)	Nr. art.
450	ZSI.450BI1N	450	ZSI.450KI2N	450	ZSI.450FI2N	450 1	ZSI.60VUI4
500	ZSI.500BI1N	500	ZSI.500KI2N	500	ZSI.500FI2N	500 1	ZSI.60VUI6
550	ZSI.550BI1N	550	ZSI.550KI2N	550	ZSI.550FI2N	550 1	ZSI.60VUI7
600	ZSI.600BI1N	600	ZSI.600KI2N	600	ZSI.600FI2N	600	ZSI.600BI1N + ZSI.600KI3N
650	ZSI.650BI1N	650	ZSI.650KI2N	650	ZSI.650FI2N	650	ZSI.650BI1N + ZSI.650KI3N
							1 Set cu ocupare completă
KB (mm)	601–699	KB (mm)	700–799	KB (mm)	800–899	KB (mm)	900
Foto simbol, NL 500 mm		Foto simbol, NL 500 mm		Foto simbol, NL 500 mm		Foto simbol, NL 500 mm	
NL (mm)	Nr. art.	Nr. art.	NL (mm)	Nr. art.	Nr. art.	NL (mm)	Nr. art.
450	ZSI.450BI1N + ZSI.450KI3N		450	ZSI.450KI2N + ZSI.450KI3N		450	1 ZSI.90VUI4
500	ZSI.500BI1N + ZSI.500KI3N		500	ZSI.500KI2N + ZSI.500KI3N	2 x	500	1 ZSI.90VUI6
550	ZSI.550BI1N + ZSI.550KI3N		550	ZSI.550KI2N + ZSI.550KI3N	2 x	550	1 ZSI.90VUI7
600	ZSI.600BI1N + ZSI.600KI3N		600	ZSI.600KI2N + ZSI.600KI3N	2 x	600	2 x ZSI.600KI3N
650	ZSI.650BI1N + ZSI.650KI3N		650	ZSI.650KI2N + ZSI.650KI3N	2 x	650	2 x ZSI.650KI3N
							1 Set cu ocupare completă
KB (mm)	901–999	KB (mm)	1000–1099	KB (mm)	1100–1199	KB (mm)	1200
Foto simbol, NL 500 mm		Foto simbol, NL 500 mm		Foto simbol, NL 500 mm		Foto simbol, NL 500 mm	
NL (mm)	Nr. art.	Nr. art.	NL (mm)	Nr. art.	Nr. art.	NL (mm)	Nr. art.
450	2 x ZSI.450KI3N		450 2 x	ZSI.450KI2N + ZSI.450FI3		450 1	ZSI.12VUI4
500	2 x ZSI.500KI3N		500 2 x	ZSI.500KI2N + ZSI.500FI3		500 1	ZSI.12VUI6
550	2 x ZSI.550KI3N		550 2 x	ZSI.550KI2N + ZSI.550FI3		550 1	ZSI.12VUI7
600	2 x ZSI.600KI3N		600 2 x	ZSI.600KI2N + ZSI.600FI3		600 2 x	ZSI.600KI3N + ZSI.600FI3
650	2 x ZSI.650KI3N		650 2 x	ZSI.650KI2N + ZSI.650FI3		650 2 x	ZSI.650KI3N + ZSI.650FI3
							1 Set cu ocupare completă

Seturi de compartimente

Informații pentru comandă

SPACE CORNER



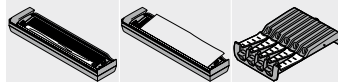
Foto simbol, NL 650 mm

NL (mm)	Nr. art.
600	ZSI.450F13
650	ZSI.500F13

ORGA-LINE ajutoare pentru bucătărie

Plasarea în cadrul seturilor

- 1 1 x ZSZ.01Fx
- 1 1 x ZSZ.02Fx
- 2 1 x ZSZ.01Fx + 1 x ZSZ.02Fx
- 2 1 x ZSZ.02M0



ZSZ.01Fx	ZSZ.02Fx	ZSZ.02M0
x 0 = cu folie		
x 1 = fără folie		

Indicații pagină

Vedere de ansamblu – ORGA-LINE pentru TANDEMBOX	515	Informații tehnice suplimentare	662	Montare, demontare și reglare
Seturi de casete	516			
Seturi combinate	520			
Seturi individuale	522			
ORGA-LINE ajutoare pentru bucătărie	528			
Accesorii	523			
Proiectare	523			

Short-URL
www.blum.com/a530



Sisteme de compartimentare interioară



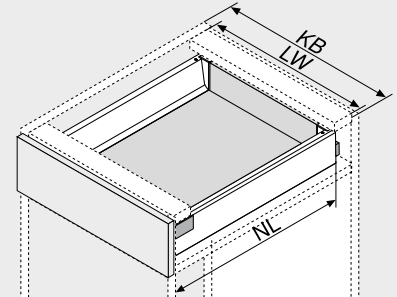
- ▶ ORGA-LINE pentru TANDEMBOX
- ▶▶ ORGA-LINE pentru TANDEMBOX – sertar

Seturi combinate



- practice pentru utilizarea în bucătărie și în alte încăperi ale locuinței
- pentru sertare și sertare interioare
- casete detașabile – se pot spăla în mașina de spălat vase
- dispozitivele de tăiat folie și suportul de cuțite pot fi introduse opțional
- lungime nominală NL 450–650 mm
- recomandare: lățime corp KB 275–1200 mm

Spațiu necesar



NL Lungime nominală
KB Lățime corp
LW Lățime interioară corp

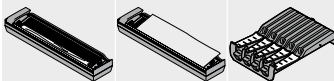
Informații pentru comandă

KB (mm)	275–349	KB (mm)	350–449	KB (mm)	450–600	KB (mm)	601–649
Foto simbol, NL 500 mm		Foto simbol, NL 500 mm		Foto simbol, NL 500 mm		Foto simbol, NL 500 mm	
NL (mm)	Nr. art.	NL (mm)	Nr. art.	NL (mm)	Nr. art.	NL (mm)	Nr. art.
450	ZSI.450BI1N	450	ZSI.450KI2N	450	ZSI.450MI3	450	ZSI.450BI1N + ZSI.450MI3
500	ZSI.500BI1N	500	ZSI.500KI2N	500	ZSI.500MI3	500	ZSI.500BI1N + ZSI.500MI3
550	ZSI.550BI1N	550	ZSI.550KI2N	550	ZSI.550MI3	550	ZSI.550BI1N + ZSI.550MI3
600	ZSI.600BI1N	600	ZSI.600KI2N	600	ZSI.600MI3	600	ZSI.600BI1N + ZSI.600MI3
650	ZSI.650BI1N	650	ZSI.650KI2N	650	ZSI.650MI3	650	ZSI.650BI1N + ZSI.650MI3
KB (mm)	650–750	KB (mm)	751–899	KB (mm)	900–1200	SPACE CORNER	
Foto simbol, NL 500 mm		Foto simbol, NL 500 mm		Foto simbol, NL 500 mm		Foto simbol, NL 650 mm	
NL (mm)	Nr. art.	Nr. art.	NL (mm)	Nr. art.	Nr. art.	NL (mm)	Nr. art.
450	ZSI.450KI2N + ZSI.450MI3	450	ZSI.450KI3N + ZSI.450BI3N	450	ZSI.450KI3N + ZSI.450KI4N	600	ZSI.450FI3
500	ZSI.500KI2N + ZSI.500MI3	500	ZSI.500KI3N + ZSI.500BI3	500	ZSI.500KI3N + ZSI.500KI4	650	ZSI.500FI3
550	ZSI.550KI2N + ZSI.550MI3	550	ZSI.550KI3N + ZSI.550BI3	550	ZSI.550KI3N + ZSI.550KI4		
600	ZSI.600KI2N + ZSI.600MI3	600	ZSI.600KI3N + ZSI.600BI3	600	ZSI.600KI3N + ZSI.600KI4		
650	ZSI.650KI2N + ZSI.650MI3	650	ZSI.650KI3N + ZSI.650BI3	650	ZSI.650KI3N + ZSI.650KI4		

ORGA-LINE ajutoare pentru bucătărie

Plasarea în cadrul seturilor

- 1 1 x ZSZ.01Fx
- 1 1 x ZSZ.02Fx
- 2 1 x ZSZ.01Fx + 1 x ZSZ.02Fx
- 2 1 x ZSZ.02M0



ZSZ.01Fx ZSZ.02Fx ZSZ.02M0
x 0 = cu folie
x 1 = fără folie

ORGA-LINE pentru TANDEMBOX ◀
ORGA-LINE pentru TANDEMBOX – sertar ◀◀

Sisteme de compartimentare interioară



Seturi combinate

Sisteme de compartimentare interioară

Indicații pagină

Vedere de ansamblu – ORGA-LINE pentru TANDEMBOX	515	Informații tehnice suplimentare	662	Montare, demontare și reglare
Seturi de casete	516			
Seturi de compartimente	518			
Seturi individuale	522			
ORGA-LINE ajutoare pentru bucătărie	528			
Accesorii	523			
Proiectare	523			

Short-URL
www.blum.com/a530

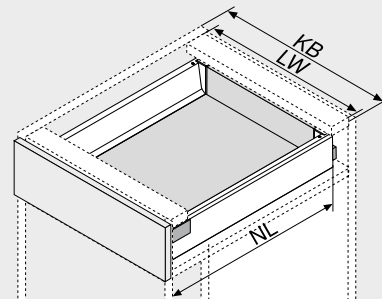


Seturi individuale



- seturi flexibile cu ocupare parțială a spațiului
- practice pentru utilizarea în bucătărie și în alte încăperi ale locuinței
- pentru sertare și sertare interioare
- casete detașabile – se pot spăla în mașina de spălat vase
- dispozitivele de tăiat folie și suportul de cuțite pot fi introduse opțional
- lungime nominală NL 450–650 mm
- recomandare: lățime corp KB 275–1200 mm

Spațiu necesar



NL Lungime nominală
 KB Lățime corp
 LW Lățime interioară corp

Informații pentru comandă

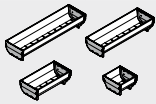
Set BI1		Set BI2		Set BI3		Set KI2	
Foto simbol, NL 500 mm		Foto simbol, NL 500 mm		Foto simbol, NL 500 mm		Foto simbol, NL 500 mm	
NL (mm)	Nr. art.	NL (mm)	Nr. art.	NL (mm)	Nr. art.	NL (mm)	Nr. art.
450	ZSI.450BI1N	450	ZSI.450BI2N	450	ZSI.450BI3N	450	ZSI.450KI2N
500	ZSI.500BI1N	500	ZSI.500BI2N	500	ZSI.500BI3	500	ZSI.500KI2N
550	ZSI.550BI1N	550	ZSI.550BI2N	550	ZSI.550BI3	550	ZSI.550KI2N
600	ZSI.600BI1N	600	ZSI.600BI2N	600	ZSI.600BI3	600	ZSI.600KI2N
650	ZSI.650BI1N	650	ZSI.650BI2N	650	ZSI.650BI3	650	ZSI.650KI2N
Set KI3		Set KI4		Set MI3		Set FI1	
Foto simbol, NL 500 mm		Foto simbol, NL 500 mm		Foto simbol, NL 500 mm		Foto simbol, NL 500 mm	
NL (mm)	Nr. art.	NL (mm)	Nr. art.	NL (mm)	Nr. art.	NL (mm)	Nr. art.
450	ZSI.450KI3N	450	ZSI.450KI4N	450	ZSI.450MI3	450	ZSI.450FI1
500	ZSI.500KI3N	500	ZSI.500KI4	500	ZSI.500MI3	500	ZSI.500FI1
550	ZSI.550KI3N	550	ZSI.550KI4	550	ZSI.550MI3	550	ZSI.550FI1
600	ZSI.600KI3N	600	ZSI.600KI4	600	ZSI.600MI3	600	ZSI.600FI1
650	ZSI.650KI3N	650	ZSI.650KI4	650	ZSI.650MI3	650	ZSI.650FI1
Set FI2		Set FI3		Set BI3E SPACE CORNER			
Foto simbol, NL 500 mm		Foto simbol, NL 500 mm		Foto simbol, NL 650 mm			
NL (mm)	Nr. art.	NL (mm)	Nr. art.	NL (mm)	Nr. art.		
450	ZSI.450FI2N	450	ZSI.450FI3	600	ZSI.450BI3E		
500	ZSI.500FI2N	500	ZSI.500FI3	650	ZSI.500BI3E		
550	ZSI.550FI2N	550	ZSI.550FI3				
600	ZSI.600FI2N	600	ZSI.600FI3				
650	ZSI.650FI2N	650	ZSI.650FI3				

Seturi individuale

Informații pentru comandă

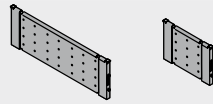
Accesorii

Casete



lățime x lungime (mm)	Nr. art.
88 x 88	ZSI.010SI
88 x 176	ZSI.020SI
88 x 264	ZSI.030SI
88 x 352	ZSI.040SI

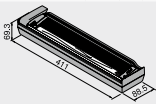
Separatoare transversale flexibile



Lățime (mm)	Nr. art.
88	ZSI.010Q
176	ZSI.020Q

ORGA-LINE ajutoare pentru bucătărie

Dispozitiv de tăiat folie alimentară

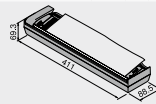


Denumire	Nr. art.
Cu folie	ZSZ.01F0
Fără folie	ZSZ.01F1

Plasarea în cadrul seturilor

- 1 1 x ZSZ.01Fx
- 2 1 x ZSZ.01Fx + 1 x ZSZ.02Fx

Dispozitiv de tăiat folie de aluminiu

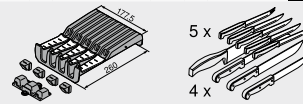


Denumire	Nr. art.
Cu folie	ZSZ.02F0
Fără folie	ZSZ.02F1

Plasarea în cadrul seturilor

- 1 1 x ZSZ.02Fx
- 2 1 x ZSZ.01Fx + 1 x ZSZ.02Fx

Suport de cuțite

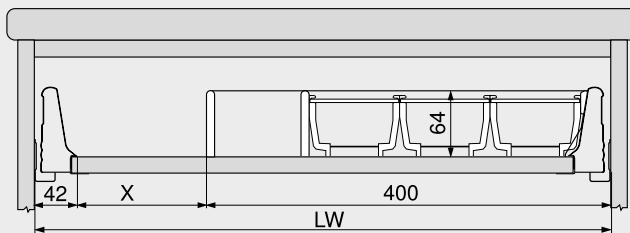
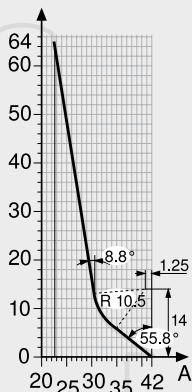


Denumire	Nr. art.
Suport de cuțite	ZSZ.02M0
Incl. reazem pentru mânere	

Plasarea în cadrul seturilor

- 2 1 x ZSZ.02M0

Proiectare



Pentru aplicații suplimentare:
de ex. suport de cuțite din lemn

Exemplu:
Lățime corp 600 mm
Set combinat tacâmuri și ustensile ZSI.500K14

X = lățime interioară corp LW – 400 mm – 42 mm

Indicații pagină

Vedere de ansamblu – ORGA-LINE pentru TANDEMBOX	515
Seturi de casete	516
Seturi de compartimente	518
Seturi combinate	520
ORGA-LINE ajutoare pentru bucătărie	528
Informații tehnice suplimentare	662

Montare, demontare și reglare

Short-URL
www.blum.com/a530



Sisteme de compartimentare interioară



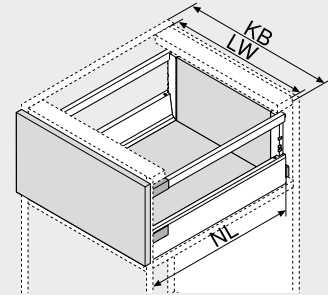
- ▶ ORGA-LINE pentru TANDEMBOX
- ▶▶ ORGA-LINE pentru TANDEMBOX – extragere cu front înalt

ORGA-LINE pentru TANDEMBOX antaro – separator transversal



- sistem de compartimentare flexibil ORGA-LINE
- cu separator transversal de scurtat
- pentru extragere cu front înalt TANDEMBOX antaro, înălțime C și D cu lonjeron
- lungime nominală NL 270–650 mm
- recomandare: lățime corp KB 275–1200 mm

Spațiu necesar



NL	Lungime nominală
KB	Lățime corp
LW	Lățime interioară corp

Informații pentru comandă

A1 Separator transversal de scurtat			
Lățime corp KB (mm)	Culoare		Nr. art.
275	SW TS R9006	1	Z40L152A
300	SW TS R9006	1	Z40L177A
550	SW TS R9006	1	Z40L427A
600	SW TS R9006	1	Z40L477A
900	SW TS R9006	1	Z40L777A
1200	SW TS R9006	1	Z40L1077A

¹ Aluminiu

Debitare

- X Lățime interioară corp LW – 91 mm
- Y Lățime interioară corp LW – 295 mm (KB 275 mm)
- Y Lățime interioară corp LW – 320 mm (KB 300 mm)
- Z 152 mm (KB 275 mm)
- Z 177 mm (KB 300 mm)

A2 Conector pentru separator transversal – perete intermediar			
Culoare	Material		Nr. art.
SW TS WGR	Plastic		Z40L0002

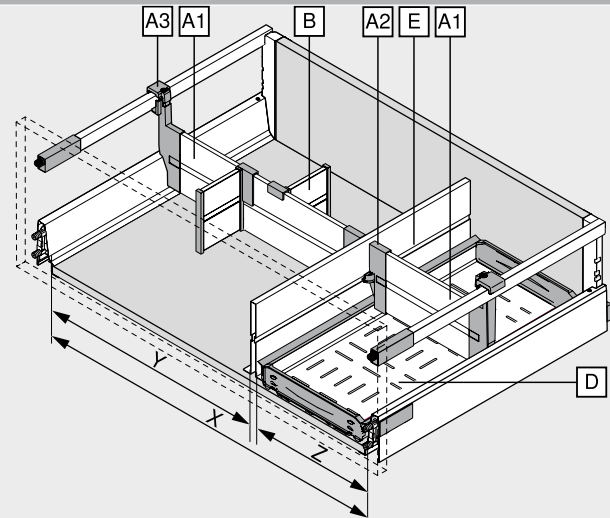
De comandat 1 x pt fiecare separator transversal; Y | Z

A3 Conector pentru separator transversal – lonjeron			
Înălțime	Culoare		Nr. art.
C	SW TS WGR		Z40C0002Z
D	SW TS WGR		Z40D0002Z

De comandat 2 x pt fiecare separator transversal; X
De comandat 1 x pt fiecare separator transversal; Y | Z

B Separator longitudinal			
Culoare	Material		Nr. art.
SW TS R9006	Oțel		Z43L100S

D Tavă pentru sticle			
Lungime nominală NL (mm)	Lățime corp KB (mm)		
	275	300	
450			Z48.30B014
500	Z48.27B016		Z48.30B016
550	Z48.27B017		Z48.30B017
600			Z48.30B018
650			Z48.30B019



E Perete intermediar	
Lungime nominală NL (mm)	Culoare
450	SW TS R9006
500	Z46L420S
550	Z46L470S
600	Z46L520S
650	Z46L570S
650	Z46L620S

Nu poate fi folosit la extrageri interioare!

Culoare		Culoare	
SW	Alb-mătase	R9006	RAL 9006 gri (gri-aluminiu)
TS	Negru-terra	WGR	Gri-deschis

Indicații pagină

Vedere de ansamblu – ORGA-LINE pentru TANDEMBOX	515	Montare, demontare și reglare
Recomandare pentru extrageri cu front înalt extrageri interioare	526	
Recomandare – combinație culori componente	525	
ORGA-LINE ajutoare pentru bucătărie	528	

Short-URL
www.blum.com/a530

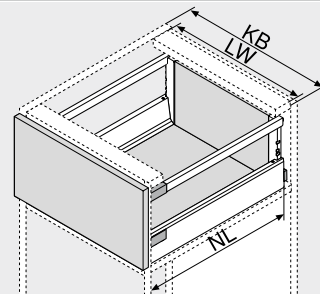


ORGA-LINE pentru TANDEMBOX antaro – traversă



- sistem de compartimentare flexibil ORGA-LINE
- cu traversă pentru debitare la dimensiune
- pentru extragere cu front înalt TANDEMBOX antaro, înălțime C și D cu lonjeron
- lungime nominală NL 270–650 mm
- recomandare: lățime corp KB 275–1200 mm

Spațiu necesar



NL Lungime nominală
 KB Lățime corp
 LW Lățime interioară corp

Informații pentru comandă

A1	Traversă de scurtat			Nr. art.
	Lățime corp KB (mm)	Culoare		
	275	SW TS R9006	1	ZRG.179Q
	300	SW TS R9006	1	ZRG.204Q
	550	SW TS R9006	1	ZRG.454Q
	600	SW TS R9006	1	ZRG.504Q
	900	SW TS R9006	1	ZRG.804Q
	1200	SW TS R9006	1	ZRG.1104Q

¹ Aluminiu

Debitare

Lățime interioară corp LW – 63 mm

A3	Conector pentru traversă			Nr. art.
	Culoare	Material		
	SW S WGR	Plastic		ZRU.01E0

De comandat 2 x per traversă

B	Separator longitudinal			Nr. art.
	Culoare	Material		
	SW S WGR	Plastic		ZRU.11F0

Recomandare – combinație culori componente

ORGA-LINE pentru TANDEMBOX antaro – separator transversal

Nr.	Denumire	Culoare		
		SW	TS	R9006
A1	Separator transversal de scurtat	SW	TS	R9006
A2	Conector pentru separator transversal – perete intermediar	SW	TS	WGR
A3	Conector pentru separator transversal – lonjeron	SW	TS	WGR
B	Separator longitudinal	SW	TS	R9006
D	Tavă pentru sticle	INGL	INGL	INGL
E	Perete intermediar	SW	TS	R9006

ORGA-LINE pentru TANDEMBOX antaro – traversă

Nr.	Denumire	Culoare		
		SW	TS	R9006
A1	Traversă de scurtat	SW	TS	R9006
A3	Conector pentru traversă	SW	S	WGR
B	Separator longitudinal	SW	S	WGR

Culoare		Culoare	
SW	Alb-mătase	S	Negru
TS	Negru-terra	WGR	Gri-deschis
R9006	RAL 9006 gri (gri-aluminiu)		

Indicații pagină

Vedere de ansamblu – ORGA-LINE pentru TANDEMBOX	515
Recomandare pentru extrageri cu front înalt extrageri interioare	526
ORGA-LINE ajutoare pentru bucătărie	528

Montare, demontare și reglare

Short-URL
www.blum.com/a530



Sisteme de compartimentare interioară



- ▶ ORGA-LINE pentru TANDEMBOX
- ▶▶ ORGA-LINE pentru TANDEMBOX – extragere cu front înalt

Recomandare pentru extrageri cu front înalt | extrageri interioare



Aplicație – provizii	
Aplicație – provizii începute	
Lățime corp KB (mm)	Lungime nominală NL (mm)
KB (mm)	450 500 550 600 650
275	
300	1 x separator transversal
400	2 x separator transversal
450	
500	1 x separator transversal,
550	2 x separator longitudinal
600	2 x separator transversal,
	3 x separator longitudinal
800	1 x separator transversal,
900	2 x separator transversal,
1000	3 x separator longitudinal
1200	6 x separator longitudinal
Utilizare	Lungime nominală NL (mm)
	600 650
SPACE CORNER	1 x separator transversal,
	2 x separator longitudinal

Aplicație – farfurii	
Lățime corp KB (mm)	Lungime nominală NL (mm)
KB (mm)	450 500 550 600 650
De la 400	2 x suport farfurii Blum
De la 800	4 x suport de farfurii Blum
De la 1000	6 x suport de farfurii Blum
SPACE CORNER	
Cotă de proiectare PM (mm)	Lungime nominală NL (mm)
PM (mm)	600 650
Până la 1050	2 x suport farfurii Blum
De la 1050	3 x suport de farfurii Blum

Aplicație – recipiente de plastic	
Lățime corp KB (mm)	Lungime nominală NL (mm)
KB (mm)	450 500 550 600 650
275	
300	1 x separator transversal
400	
450	
500	1 x separator transversal,
550	2 x separator longitudinal
600	
800	
900	1 x separator transversal,
1000	3 x separator longitudinal
1200	
Utilizare	Lungime nominală NL (mm)
	600 650
SPACE CORNER	1 x separator transversal,
	2 x separator longitudinal



Aplicație – extragere pentru gunoi detergenți	
Lățime corp KB (mm)	Lungime nominală NL (mm)
KB (mm)	450 500 550 600 650
900–1200	1 x tavă pentru sticle,
	2 x perete intermediar,
	3 x separator transversal
	1 x tavă pentru sticle,
	2 x perete intermediar,
	4 x separator transversal
	1 x tavă pentru sticle,
	2 x perete intermediar,
	5 x separator transversal

Aplicație – condimente	
Lățime corp KB (mm)	Lungime nominală NL (mm)
KB (mm)	450 500 550 600 650
300	2 x suport pentru condimente,
	1 x separator transversal
400	2 x suport pentru condimente,
	2 x separator transversal
450	2 x suport pentru condimente,
	1 x separator transversal,
	2 x separator longitudinal
	2 x suport pentru condimente,
	2 x separator transversal,
	3 x separator longitudinal

Aplicație – sticle	
Lățime corp KB (mm)	Lungime nominală NL (mm)
KB (mm)	450 500 550 600 650
275	–
	1 x tavă pentru sticle,
	4 x separator transversal
300	1 x tavă pentru sticle,
	3 x separator transversal
	1 x tavă pentru sticle,
	5 x separator transversal

Recomandare pentru extrageri cu front înalt | extrageri interioare



Aplicație – sticle blaturi de tăiat				
Lățime corp KB (mm)	Lungime nominală NL (mm)			
	450	500	550	600 650
400	1 x tavă pentru sticle, 1 x perete intermediar, 3 x separator transversal	1 x tavă pentru sticle,	1 x tavă pentru sticle,	1 x tavă pentru sticle,
450		1 x perete intermediar,	1 x perete intermediar,	1 x perete intermediar,
500		4 x separator transversal	4 x separator transversal	5 x separator transversal
550				
600		1 x tavă pentru sticle,	1 x tavă pentru sticle,	1 x tavă pentru sticle,
800	2 x perete intermediar,	2 x perete intermediar,	2 x perete intermediar,	
900	3 x separator transversal	4 x separator transversal	5 x separator transversal	
1000				
1200				

Nu poate fi folosit la extrageri interioare!

Aplicație – cratițe capace tigăi ustensile de gătit				
Lățime corp KB (mm)	Lungime nominală NL (mm)			
	450	500	550	600 650
600	1 x separator transversal,	2 x separator transversal,		
	2 x separator longitudinal	3 x separator longitudinal		
800	1 x separator transversal, 3 x separator longitudinal	2 x separator transversal,		
900		6 x separator longitudinal		
1000				
1200				

Aplicație – tăvi forme de copt				
Lățime corp KB (mm)	Lungime nominală NL (mm)			
	450	500	550	600 650
300	1 x perete intermediar			
400	2 x perete intermediar			
450				
De la 500	3 x perete intermediar			
Nu poate fi folosit la extrageri interioare!				

Indicații pagină

Vedere de ansamblu – ORGA-LINE pentru TANDEMBOX	515
ORGA-LINE pentru TANDEMBOX antaro – separator transversal	524
ORGA-LINE pentru TANDEMBOX antaro – traversă	525
ORGA-LINE ajutoare pentru bucătărie	528

Montare, demontare și reglare

Short-URL
www.blum.com/a530



Ajutoare mici, efect mare



Ajutoarele practice ORGA-LINE simplifică mult activitățile efectuate în bucătărie și asigură ordinea. Cu suportul pentru condimente, dispozitivele de tăiat folie și toate celelalte ajutoare, totul se află la îndemână, acolo unde se întrebuițează. După gătit, ajutoarele se pun repede la loc. ORGA-LINE, atât practic, cât și estetic.



Dispozitiv de tăiat folie

Tragerea în afară a foliei pentru conservarea alimentelor fără producerea vreunei cute – acest lucru se realizează foarte simplu cu dispozitivul de tăiat folie. Secretul: bara Blum pentru folie



Suport de cuțite

Fie că sunt mici sau mari – în suportul pentru cuțite încap până la 9 cuțite, care sunt păstrate astfel în siguranță



Suportul de farfurii Blum

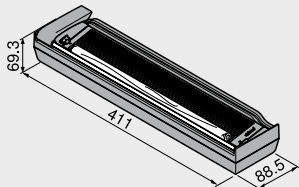
Suportul Blum pentru farfurii depozitează în siguranță și fără risc de alunecare până la 12 farfurii, pe care le puteți transporta ușor



Suport de condimente

În suportul pentru condimente ORGA-LINE toate recipientele cu condimente sunt organizate și depozitate în siguranță

Dispozitiv de tăiat folie alimentară



- dispozitiv de tăiat folie alimentară
- bară specială pentru extragerea foliei fără formarea vreunei cute
- folia este depozitată ordonat
- protecție la alunecare datorită prinderii flexibile de fundul sertarului
- ușor de mutat
- culoare: RAL 7037 gri-praf
- material: plastic/oțel/aluminiu

Informații pentru comandă

VARIANTĂ DE EXECUȚIE	Nr. art.
Cu folie	ZSZ.01F0
Fără folie	ZSZ.01F1

Indicații pagină

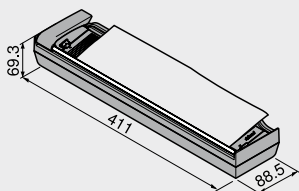
Montare, demontare și reglare



Short-URL

www.blum.com/a540

Dispozitiv de tăiat folie de aluminiu



- dispozitiv de tăiat folie de aluminiu
- folia este depozitată ordonat
- protecție la alunecare datorită prinderii flexibile de fundul sertarului
- ușor de mutat
- culoare: RAL 7037 gri-praf
- material: plastic/oțel

Informații pentru comandă

VARIANTĂ DE EXECUȚIE	Nr. art.
Cu folie	ZSZ.02F0
Fără folie	ZSZ.02F1

Indicații pagină

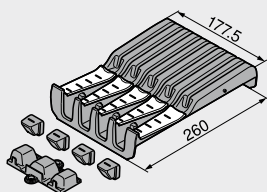
Montare, demontare și reglare



Short-URL

www.blum.com/a540

Suport de cuțite



- loc sigur pentru patru cuțite mari și cinci cuțite mici
- incl. suport mâner pentru cuțite lungi
- protecție împotriva alunecării prin fixare de fundul sertarului
- se poate spăla în mașina de spălat vase până la +65°C
- culoare: RAL 7037 gri-praf
- material: plastic/oțel inoxidabil (Inox)

Informații pentru comandă

DENUMIRE	Nr. art.
Suport de cuțite	ZSZ.02M0

Indicații pagină

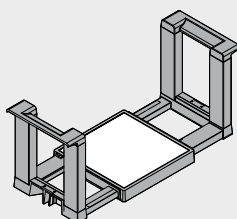
Montare, demontare și reglare



Short-URL

www.blum.com/a540

Suport de farfurii Blum



- depozitare sigură de până la 12 farfurii
- reglabil în funcție de dimensiunile farfuriilor
- ușor de mutat
- culoare: gri-orion mat
- material: plastic/oțel inoxidabil (Inox)

Informații pentru comandă

DENUMIRE	Nr. art.
Suport de farfurii Blum	ZC7T0350
Diametru farfurie (mm)	186-322
Înălțime de depozitare a farfuriilor (mm)	146
Înălțime totală (mm)	170

Indicații pagină

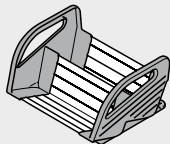
Montare, demontare și reglare



Short-URL

www.blum.com/a540

Suport pentru condimente



- protecție la alunecare datorită prinderii flexibile de fundul sertarului
- ușor de mutat
- pentru diferite dimensiuni de recipiente cu condimente
- culoare: RAL 7037 gri-praf
- material: plastic/oțel inoxidabil (Inox)

Informații pentru comandă

KB (mm)	Lățime (mm)	Nr. art.
300	212	TEST
400	312	ZFZ.40G01
450	362	TEST
KB	Lățime corp	

Indicații pagină

Montare, demontare și reglare



Short-URL

www.blum.com/a540

Set de ajutoare pentru bucătărie



Set ajutoare pt bucătărie, compus din:

- 1 x dispozitiv de tăiat folie alimentară
- 1 x dispozitiv de tăiat folie de aluminiu
- 1 x suport de cuțite
- 2 x suport farfurii Blum
- 2 x suport condimente pentru lățime corp KB 300 mm

Informații pentru comandă

Denumire	Nr. art.
Set de ajutoare pentru bucătărie	ZOU.30U11
Inclusiv folie	
Inclusiv folie	



Fronturile se închid lin și silențios și se deschid comod printr-o ușoară apăsare – cu mare libertate în alegerea unui design elegant: tehnologiile de mișcare de la Blum fac totul posibil.

Cele patru tehnologii de mișcare oferă oportunități aproape nelimitate în proiectarea corpurilor de mobilier frumoase și practice, atât în bucătărie, cât și în celelalte încăperi ale locuinței. Astfel creaiți mobilier personalizat – cu sau fără mânere.

Deschiderea ușoară și închiderea silențioasă asigură calitatea impresionantă a mișcării produselor Blum. Tehnologiile de mișcare inovatoare de la Blum oferă utilizatorilor un confort de mișcare ridicat, în toate încăperile locuinței – pe toată durata de viață a mobilierului.

6

BLUMOTION



Mecanic – închidere amortizată
Cu BLUMOTION mobilierul se închide printr-o mișcare lină și silențioasă – și asta independent de impulsul primit și de greutatea ușii cu deschidere în sus, a ușii obișnuite sau a sertarului

SERVO-DRIVE



Electric – deschidere și închidere amortizate
Susține deschiderea după apăsarea ușoară a frontului. Mișcarea de rulare ulterioară este complet liberă. Închiderea lină și silențioasă este garantată de BLUMOTION

TIP-ON BLUMOTION



Mecanic – deschidere și închidere amortizate
Deschide extragerea prin apăsarea frontului atât încât aceasta se poate deschide complet. Datorită funcției integrate BLUMOTION extragerea se închide lin și silențios, cu un ușor impuls

TIP-ON



Mecanic – deschidere
Cu TIP-ON mobilierul fără mânere se poate deschide prin apăsare ușoară. Ușile cu sistem de ridicare, ușile și extragerile se închid ușor tot prin apăsare

Vedere de ansamblu – aplicații

 <p>Imagine simbolică</p>	<p>Vedere de ansamblu – aplicații</p>	<p>534</p>
<p>► SERVO-DRIVE-aplicații individuale</p>		
 <p>Imagine simbolică</p>	<p>► SERVO-DRIVE-aplicații individuale</p>	<p>536</p>
	<p>►► Vedere de ansamblu</p>	<p>537</p>

Tehnologii de mișcare	BLUMOTION		SERVO-DRIVE		TIP-ON BLUMOTION		TIP-ON		
	BLUMOTION by Blum		SERVO-DRIVE by Blum		TIP-ON BLUMOTION by Blum		TIP-ON by Blum		
Sisteme de ridicare pentru uși									
▶ AVENTOS HF	●	23	○	23	–	–	–	–	
▶ AVENTOS HS	●	35	○	35	–	–	–	–	
▶ AVENTOS HL	●	41	○	41	–	–	–	–	
▶ AVENTOS HK top	●	47	○	47	–	–	○	47	
▶ AVENTOS HK-S	●	57	–	–	–	–	○	57	
▶ AVENTOS HK-XS	●	63	–	–	–	–	○	63	
Sisteme de balamale									
▶ CLIP top BLUMOTION CLIP top									
CLIP top BLUMOTION	●	75	–	–	–	–	–	–	
CLIP top	○	171	–	–	–	–	○	185	
▶ MODUL									
MODUL BLUMOTION	●	189	–	–	–	–	–	–	
MODUL	–	–	–	–	–	–	–	–	
Sisteme box									
▶ LEGRABOX	●	205	○	321	○	249	●	255	
▶ TANDEMBOX intivo	●	261	○	321	○	313	–	–	
▶ TANDEMBOX antaro	●	263	○	321	○	313	–	–	
▶ TANDEMBOX plus	●	311	○	321	○	313	–	–	
▶ METABOX	○	371	–	–	–	–	–	–	
Sisteme de glisare									
▶ MOVENTO	●	379	○	455	○	397	●	403	
▶ TANDEM	●	409	○	455	–	–	○	409	
● Soluție integrată	○	Posibil	–	Nu este posibil					



SERVO-DRIVE-confort de mișcare realizabil și individual



Fie că este vorba de frigider, extragerea pentru gunoi sau fronturi care se ridică în dulapul suspendat – asistența electrică la deschidere SERVO-DRIVE asigură deschiderea ușoară.



SERVO-DRIVE flex pentru aparate frigorifice și congelatoare și pentru mașini de spălat vase



Unitatea de acționare de la SERVO-DRIVE flex este potrivită pentru diferite variante de aparate



SERVO-DRIVE uno destinat extragerii pentru gunoi



SERVO-DRIVE uno pentru extragerea de gunoi se poate monta ușor în doar câțiva pași



SERVO-DRIVE uno pentru AVENTOS



Dacă trebuie echipată electric o singură ușă, SERVO-DRIVE uno pentru AVENTOS este soluția ideală

►► **SERVO-DRIVE flex**



Imagine simbolică

SERVO-DRIVE flex pentru frigider și congelatoare	538
SERVO-DRIVE flex pentru mașina de spălat vase	542

►► **Montare, demontare și reglare**



Imagine simbolică

Montare, demontare și reglare



Directiva pentru mașini	665
Informații detaliate cu privire la directiva referitoare la mașini	

Short-URL	
www.blum.com/a610	

Short-URL	
www.blum.com/sd/guideline	

SERVO-DRIVE uno



Imagine simbolică

SERVO-DRIVE uno destinat soluțiilor cu găleți pentru gunoi așezate – LEGRABOX TANDEMBOX	346
SERVO-DRIVE uno pentru soluții cu găleți de gunoi suspendate – TANDEMBOX	348
SERVO-DRIVE uno destinat soluțiilor cu găleți pentru gunoi așezate – MOVENTO TANDEM	484

SERVO-DRIVE uno pentru AVENTOS	25
--------------------------------	----

Pictograme



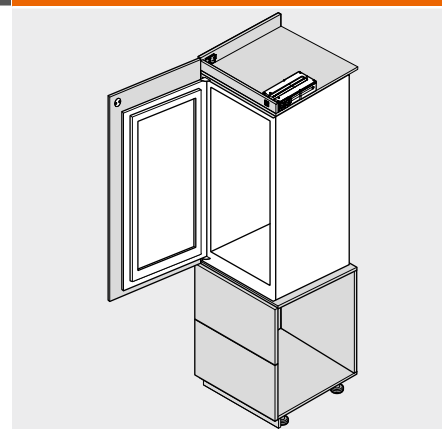
Articol disponibil numai la cerere

SERVO-DRIVE flex pentru frigidere și congelatoare

Webcode
DQE85A



- pentru frigidere și congelatoare integrate uzuale
- înălțime redusă a nișei NH pentru unitatea de acționare, de min. 60 mm
- sistem ajustabil
- închidere automată în cazul deschiderii accidentale
- protecție la rezemare
- siguranță de declanșare
- montare și instalare simplă
- incompatibil cu: frigidere și congelatoare fără corp propriu; frigidere cu agregat de soclu (înălțime nișă NH ≥ 1780 mm); sertare de congelator



Informații pentru comandă

Frigider – înălțime nișă NH ≤ 1780 mm

Congelator – înălțime nișă NH < 1780 mm

17 Set SERVO-DRIVE flex

Culoare	Nr. art.
R7035	Z10C500A

Compus din:

9	1 x	Unitate de antrenare
17a	2 x	Plăcuță de montaj
17b	2 x	Piese fixe fronturi
17c	1 x	Acoperire fronturi
17d	1 x	Plăcuță de aderență
1	3 x	Distanțier cu arc Blum
12a	1 x	Nod de legătură
17e	11 x	Șurub pentru lemn
17f	1 x	Șablon de montaj

16 Transformator Blum 12 W

Doar pentru o singură unitate de antrenare

Ștecăr	Pachet de limbi	Nr. art.	Ștecăr	Pachet de limbi	Nr. art.
E	A	Z10NA30EAF	E	F	Z10NA30EFF
E	B	Z10NA30EBF	B	A	Z10NA30BAF
E	C	Z10NA30ECF	K	D	Z10NA30KDF
E	D	Z10NA30EDF	U	G	Z10NA30UGF
E	E	Z10NA30EEF			

Ștecăr



Pachet de limbi

A	DE EN FR IT NL	F	BG ET LT LV RO RU
B	DA EN FI NO SV	G	EN ES FR
C	EL EN HR SL SR TR	H	EN ZH
D	EN ES FR IT PT	J	JA
E	CS HU PL SK		

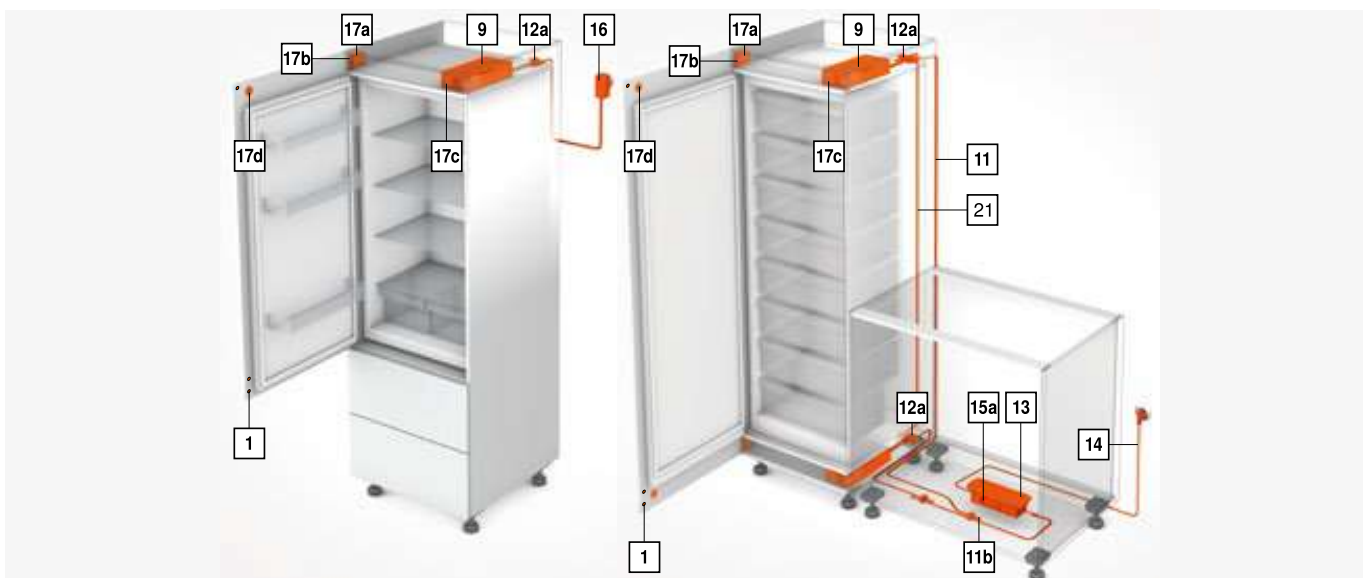
Prescurtare limbi conform ISO-639

Compus din:

16	1 x	Transformator 12 W Blum
		Incl. cablu, 1120 mm (nu se poate prelungi)

Alte combinații la cerere

¹ Pentru lista detaliată a piețelor vezi capitolul informații



SERVO-DRIVE flex pentru frigidere și congelatoare

Webcode

DQE85A

Informații pentru comandă

Congelator – înălțime nișă NH ≥ 1780 mm

Combină frigorifică

17 Set SERVO-DRIVE flex

Culoare	Nr. art.
R7035	2 x Z10C500A

Compus din:

9	1 x	Unitate de antrenare
17a	2 x	Plăcuță de montaj
17b	2 x	Piese fixare fronturi
17c	1 x	Acoperire fronturi
17d	1 x	Plăcuță de aderență
1	3 x	Distanțier cu arc Blum
12a	1 x	Nod de legătură
17e	11 x	Șurub pentru lemn
17f	1 x	Șablon de montaj

Comandați separat cablul de sincronizare [21]

11 Cablu de repartizare

Culoare	Lungime (mm)	Nr. art.
S	3000	Z10K300A

Pentru debitare la dimensiune

12 Nod de legătură și protecție pentru capăt de cablu

Culoare	Material	Nr. art.
S	Plastic	Z10V100E.01

Compus din:

12a	1 x	Nod de legătură
11b	2 x	Protecție pentru capăt de cablu

13 Transformator 24 W Blum

Pachet de limbi	Nr. art.	Pachet de limbi	Nr. art.
A	Z10NE030A	F	Z10NE030F
B	Z10NE030B	G	Z10NE030G
C	Z10NE030C	H	Z10NE030H
D	Z10NE030D	J	Z10NE030J
E	Z10NE030E		

Sunt necesare două sau mai multe unități de acționare

Incl. instrucțiuni de utilizare, instrucțiuni de montare

Fără cablu de rețea

Pachet de limbi

A	DE EN FR IT NL	F	BG ET LT LV RO RU
B	DA EN FI NO SV	G	EN ES FR
C	EL EN HR SL SR TR	H	EN ZH
D	EN ES FR IT PT	J	JA
E	CS HU PL SK		

Prescurtare limbi conform ISO-639

14 Cablu de rețea

Piață	Nr. art.	Piață	Nr. art.
AR	Z10M200A	JP	Z10M200J
UK	Z10M200B	AU	Z10M200K
CH	Z10M200C	CL	Z10M200L
DK	Z10M200D	CN	Z10M200N
Europa	Z10M200E	BR	Z10M200S.01
Europa ¹	Z10M200E.OS	TW	Z10M200T
IN	Z10M200H	US CA	Z10M200U
IL	Z10M200I	ZA	Z10M200Z

¹ Fără ștecăr

15a Suport de transformator

Montare pe fund corp

Culoare	Material	Nr. art.
R7037	Plastic	Z10NG000

Incl. capac

Pentru transformator 24 W Blum

Alternativă la 15a

15b Suport de transformator

Montare pe perete

Culoare	Material	Nr. art.
WGR	Plastic	Z10NG120

Pentru transformator 24 W Blum

Congelator – înălțime nișă NH ≥ 1780 mm

21 Cablu de sincronizare

Culoare	Lungime (mm)	Nr. art.
R7035	3000	Z10K300A

Pentru debitare la dimensiune

Face legătura între două unități de antrenare care trebuie să se declanșeze simultan

Accesorii

– Suport de cablu

Culoare	Material	Nr. art.
W	Plastic	Z10K0009

De exemplu, pentru fixarea cablului de repartizare

24 Comutator SERVO-DRIVE

Culoare	Nr. art.
HGR SW TGR	Z3P5020

25 Receptor radio

Culoare	Nr. art.
R7035	Z10C5007

Culoare	Culoare
R7035	RAL 7035 gri deschis
R7037	RAL 7037 gri-praf
S	Negru
W	Alb
HGR	Gri-deschis
SW	Alb-mătase
TGR	Gri-închis
WGR	Gri-deschis

Indicații pagină

Vedere de ansamblu – SERVO-DRIVE-aplicații individuale	537
SERVO-DRIVE uno – listă piese	682
Proiectare	540
Vedere de ansamblu – ajutoare pentru prelucrare	561
Directiva pentru mașini	665
Informații tehnice suplimentare	662

Montare, demontare și reglare

Short-URL
www.blum.com/a610

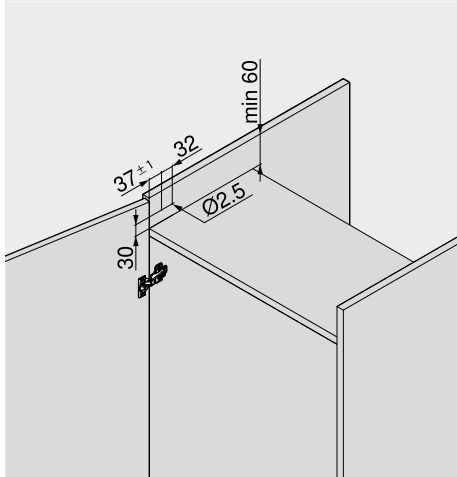


SERVO-DRIVE flex pentru frigider și congelatoare

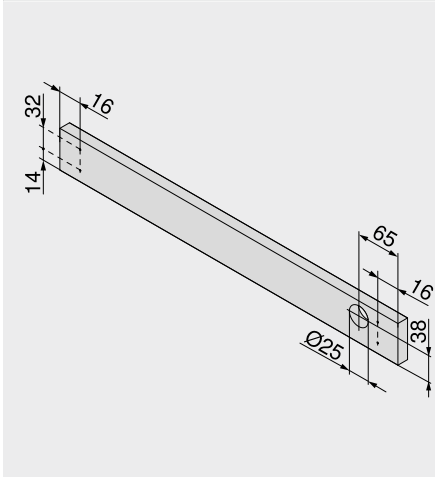
Webcode
DQE85A

Proiectare

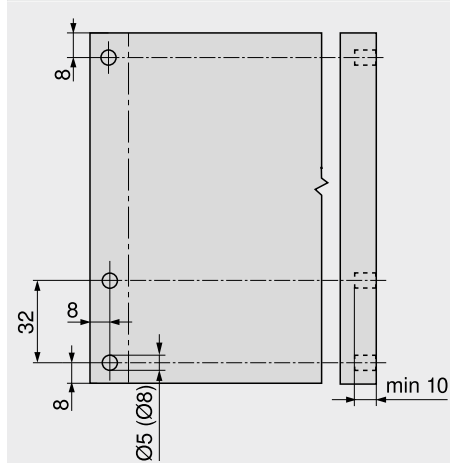
Plăcuță de montaj



Front – unitate de acționare

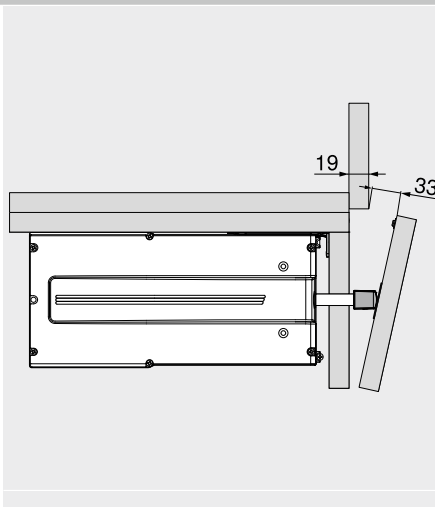
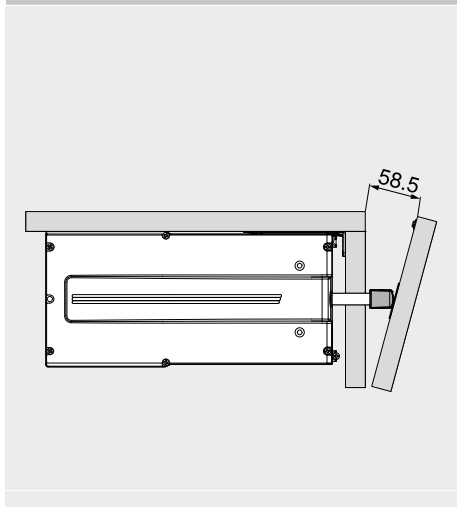


Distanțier cu arc Blum

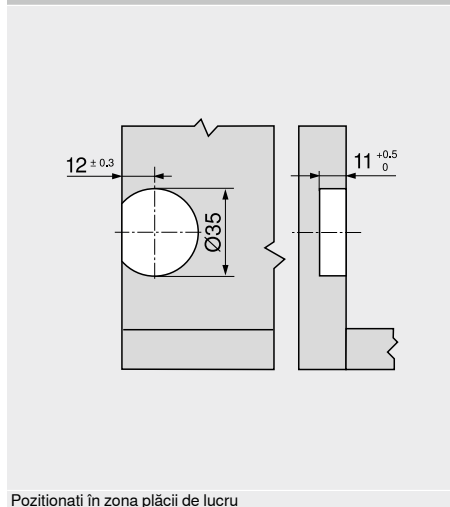


Distanțierul cu arc Blum este necesar pentru ușa frigiderului și a congelatorului
Distanțierul cu arc Blum asigură cursa de 2 mm necesară pentru declanșare

Deschidere de acces

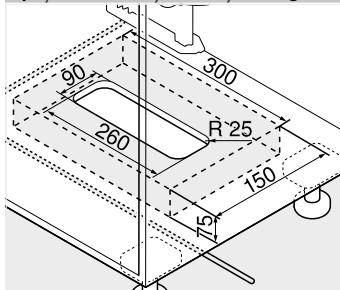


Comutator SERVO-DRIVE

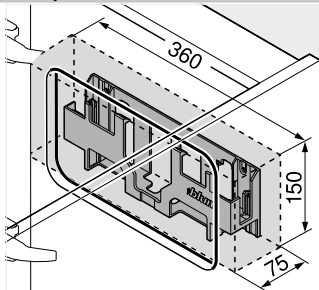


Poziționați în zona plăcii de lucru

Spațiul necesar și distanța de siguranță – suport de transformator



Montare pe fund corp



Montare pe perete

Atenție

Respectați o distanță de siguranță de 30 mm de la marginea de jos (montare pe fund corp), respectiv marginea din față (montare pe perete) și de la marginile laterale ale suportului de transformator față de elementele învecinate, pentru a permite circulația aerului

În caz contrar, este posibil ca transformatorul să se supraîncălzească

Indicații pagină

Vedere de ansamblu – SERVO-DRIVE-aplicații individuale	537
SERVO-DRIVE uno – listă piese	682
Informații pentru comandă	538
Vedere de ansamblu – ajutoare pentru prelucrare	561
Directiva pentru mașini	665

Informații tehnice suplimentare

662

Montare, demontare și reglare

Short-URL

www.blum.com/a610



SERVO-DRIVE-aplicații individuale ◀
SERVO-DRIVE flex ◀◀

Tehnologii de mișcare

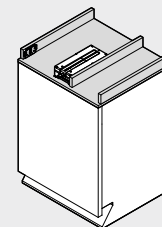


SERVO-DRIVE flex pentru mașina de spălat vase

Webcode
DQE8UM



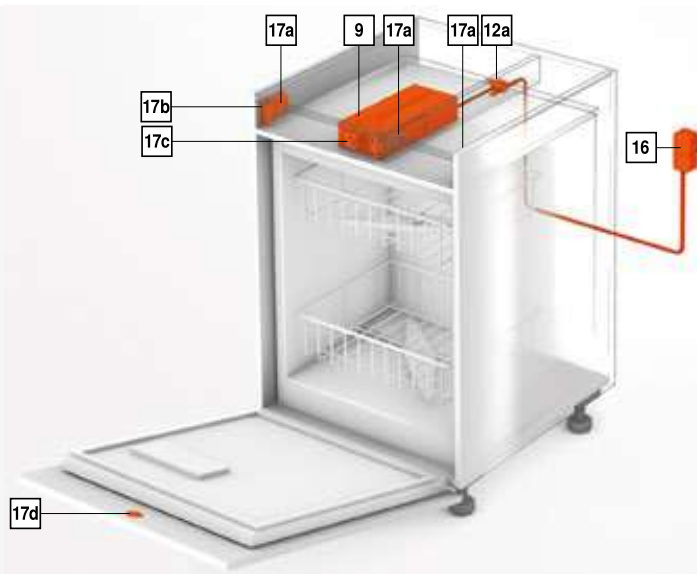
- pentru toate mașinile de spălat vase uzuale
- înălțime redusă a nișei NH pentru unitatea de acționare, de min. 60 mm
- sistem ajustabil
- protecție la rezemare
- siguranță de declanșare
- montare și instalare simplă
- posibilități de reglare în funcție de tipul de aparat, de înălțimea blatului de lucru și a soclului; vezi planificarea



Informații pentru comandă

17	Set SERVO-DRIVE flex	Nr. art.
	Culoare	Z10C500A
	R7035	
Compus din:		
9	1 x Unitate de antrenare	
17a	2 x Plăcuță de montaj	
17b	2 x Piese fixare fronturi	
17c	1 x Acoperire fronturi	
17d	1 x Plăcuță de aderență	
1	3 x Distanțier cu arc Blum	
12a	1 x Nod de legătură	
17e	11 x Șurub pentru lemn	
17f	1 x Șablon de montaj	
17a	Plăcuță de montaj	Nr. art.
	Culoare	Z10C5005
	R7035	
Necesară în plus		
Culoare		
R7035	RAL 7035 gri deschis	

16	Transformator Blum 12 W						
Doar pentru o singură unitate de antrenare							
	Ștecăr	Pachet de limbi	Nr. art.	Ștecăr	Pachet de limbi	Nr. art.	
	E	A		E	F		
	E	B		B	A		
	E	C		K	D		
	E	D		U	G		
	E	E					
Ștecăr							
E		B		K		U	
Pachet de limbi							
A	DE EN FR IT NL	F	BG ET LT LV RO RU				
B	DA EN FI NO SV	G	EN ES FR				
C	EL EN HR SL SR TR	H	EN ZH				
D	EN ES FR IT PT	J	JA				
E	CS HU PL SK						
Prescurtare limbi conform ISO-639							
Compus din:							
16	1 x Transformator 12 W Blum						
Incl. cablu, 1120 mm (nu se poate prelungi)							
Alte combinații la cerere							
1 Pentru lista detaliată a piețelor vezi capitolul informații							



SERVO-DRIVE flex pentru mașina de spălat vase

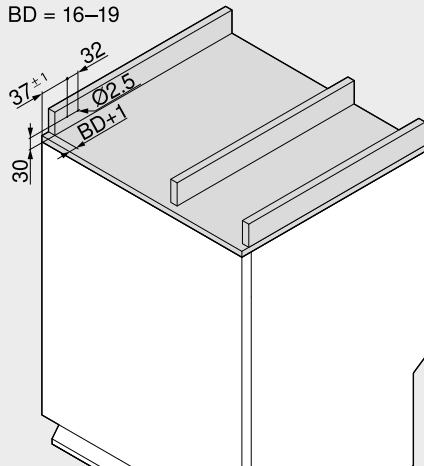
Webcode

DQE8UM

Proiectare

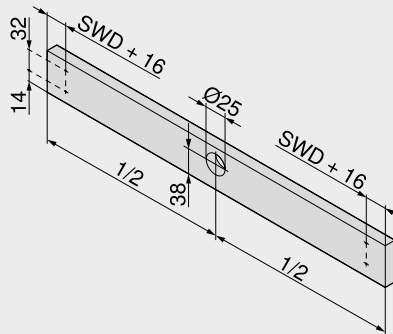
Plăcuță de montaj

BD = 16–19



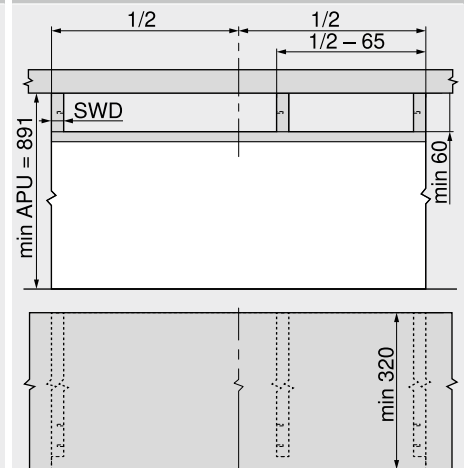
BD Grosime front
Max. 19 mm

Front – unitate de acționare



SWD Grosime perete lateral corp

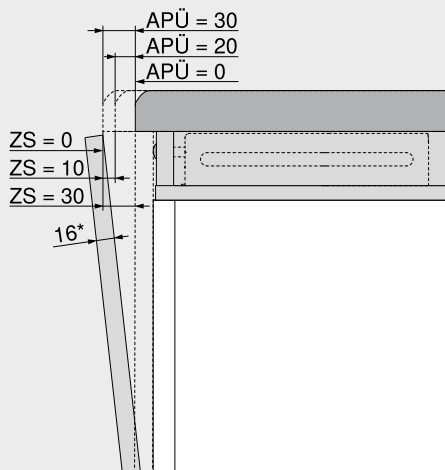
Unitate de antrenare



SWD Grosime perete lateral corp

APU Muchia inferioară a blatului de lucru

Deschidere de acces



APÜ (mm)	ZS (mm)
0	30
20	10
30	0
APÜ	leșire în afară a blatului de lucru
ZS	Deschidere de acces
*	La fronturile mai groase se reduce spațiul de acces ZS

Indicații pagină

Vedere de ansamblu – SERVO-DRIVE-aplicații individuale	537
SERVO-DRIVE uno – listă piște	682
Vedere de ansamblu – ajutoare pentru prelucrare	561
Directiva pentru mașini	665
Informații tehnice suplimentare	662

Montare, demontare și reglare

Short-URL
www.blum.com/a610





Aplicații de dulap



SPACE STEP aduce spațiu de depozitare suplimentar în zona plintei și permite atingerea nivelului de depozitare superior din dulapul superior sau cel înalt

Sisteme de blocare



CABLOXX aduce o siguranță suplimentară mobilierului de înaltă calitate și oferă o libertate mare designului

Sisteme de fixare



Sistemul de fixare **EXPANDO T** este potrivit pentru utilizarea fronturilor subțiri din diverse materiale pentru uși cu sisteme de ridicare, uși standard și extrageri


Agățători pentru corpuri suspendate | demontabili de corp



Agățătorii Blum pentru corpuri suspendate au o sarcină admisă ridicată și sunt foarte siguri. Această siguranță este importantă pentru mobilierul cu încărcare mare. În programul Blum găsiți **demontabili de corp** pentru diverse construcții de mobilier


7

► **Aplicații de dulap**

	SPACE STEP	546
---	------------	-----


Imagine simbolică

► **Sisteme de blocare**

	CABLOXX	552
---	---------	-----


Imagine simbolică

► **Sisteme de fixare**

	Sisteme de fixare pentru fronturi subțiri – EXPANDO T	554
---	---	-----


Imagine simbolică

► **Agățători pentru corpuri suspendate**

	Agățători pentru corpuri suspendate, montare cu șuruburi	556
	Agățători pentru corpuri suspendate, montare prin presare	556


Imagine simbolică

► **Demontabili de corp**

	Demontabil de corp cu montare cu șuruburi	557
	Demontabil de corp cu montare prin presare	557
	Demontabil de corp cu șurub	558
	Demontabil de corp cu diblu și știft de expandare	559
	Demontabil de corp cu piesă de asamblare sistem 32	559

Imagine simbolică

Pictograme

 Articol disponibil numai la cerere

SPACE STEP

Webcode
DQHKHA



- permite accesul la următorul nivel de depozitare din dulapul superior
- creează spațiu de depozitare suplimentar în extragerea de sub suprafața de pășire, SPACE STEP
- compatibilă cu toate sistemele box și de glisare de la Blum
- este compatibil cu toate tehnologiile de mișcare Blum
- flexibilitate crescută: SPACE STEP se poate folosi în toate încăperile locuinței

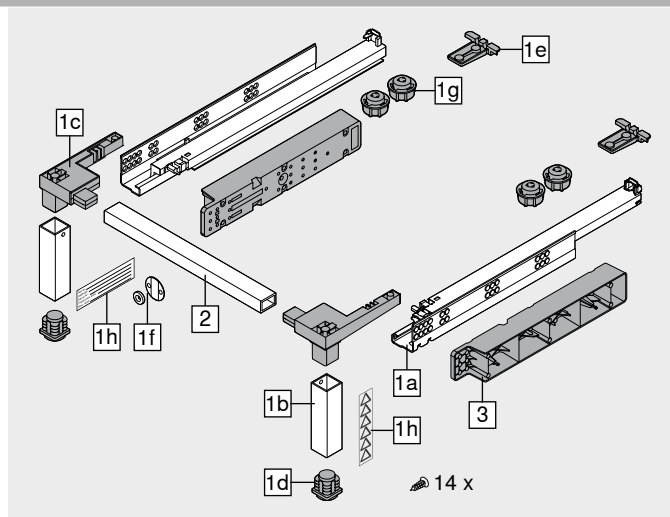
Informații pentru comandă

1 Set SPACE STEP			
	Lungime nominală NL (mm)	Culoare	Nr. art.
	410	Gri-orion mat	Z95.4100
	460	Gri-orion mat	Z95.4600
1a	1 x TANDEM 561Hxxx1B95 stânga/dreapta		
1b	2 x Profil vertical		
1c	2 x Conector de colț		
1d	2 x Picior vertical		
1e	2 x Suport spate poliță		
1f	1 x Conector pentru front (magnet și placă de prindere)		
1g	4 x Distanțier cu arc Pentru lățimi de corp KB > 900 mm, utilizați 4 distanțiere cu arc		
1h	2 x Autocolant (instrucțiuni de siguranță și declarația producătorului)		
–	14 x Șuruburi cu cap drept Ø 4 x 15 mm		
–	1 x Instrucțiuni de montare		

2 Profil transversal			
	Material	Lungime (mm)	Nr. art.
	Aluminiu	1040	Z95Q1040A
Pentru debitare la dimensiune			
Recomandare			
Lățime corp KB 1200 mm, utilizați 2 bucăți pentru a evita o deformare prea mare prin îndoire			
Debitare Lățime interioară corp LW – 130 mm			

Accesorii

3 Bară distanțieră Blum			
	Material	Culoare	Nr. art.
	Plastic	Gri-orion mat	Z95D4100
Pentru montarea glisierelor extragerii, compatibilă cu toate sistemele box și de glisare Blum			



Proiectare

Indicii



Sarcină maximă 150 kg
Dvs., producătorul, trebuie să autentificați capacitatea reală de încărcare a mobilierului pe care îl fabricați cu SPACE STEP în conformitate cu EN-14183 și care trebuie să fie înscrisă pe etichetă

Recomandare de material

Pentru suprafața de pășire a plintei este recomandat un material cu 3 straturi (3S) cu o grosime de minimum 21 mm

Recomandare pentru suprafața de pășire

Suprafața de pășire trebuie să fie antiderapantă

Acest lucru poate fi realizat prin utilizarea unui covor antiderapant, care va fi montat (lipit) direct pe suprafața de pășire sau prin utilizarea unei plăci cu suprafața antiderapantă

Pentru a putea garanta cea mai bună aderență pe SPACE STEP, suprafața de suport și suprafața de pașit trebuie să fie curate și uscate

Pentru lățimi de corp KB > 900 mm, utilizați 4 distanțiere cu arc

Aplicarea autocolantelor

EN-14183 prevede aplicarea vizibilă a celor două autocolante incluse

Extragere sub SPACE STEP

Este permisă numai utilizarea de glisiere pentru încărcătură de 30, respectiv 40 kg
Încărcătura dinamică pentru extragerea de sub SPACE STEP este de 20 kg

SPACE STEP

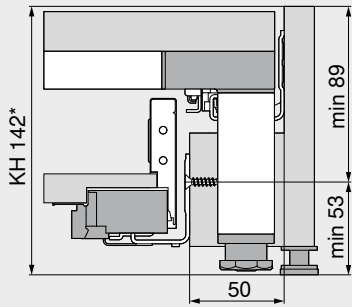
Webcode
DQHKHA

Proiectare

LEGRABOX

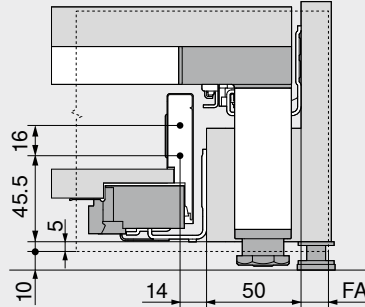
Înălțime N

Spațiu necesar în corp



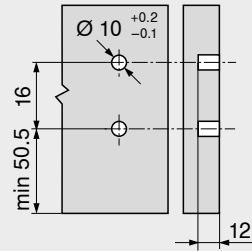
KH Înălțime corp
* La utilizarea barei distanțiere Blum min. înălțimea corpului KH 148 mm
Min. lățime de corp KB 400 mm

Cote de montare – front – montare cu șuruburi



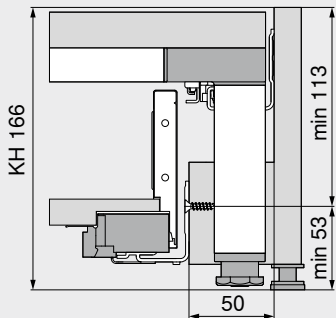
FA Acoperire front

Cote de găurire – front – montare EXPANDO



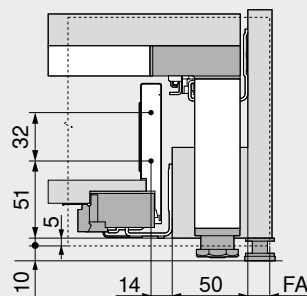
Înălțime M

Spațiu necesar în corp



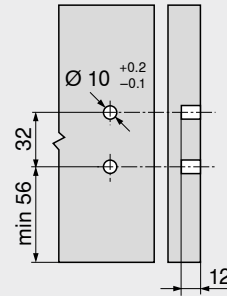
KH Înălțime corp
Min. lățime de corp KB 400 mm

Cote de montare – front – montare cu șuruburi



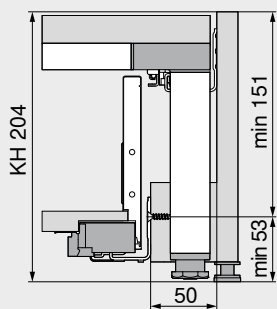
FA Acoperire front

Cote de găurire – front – montare EXPANDO



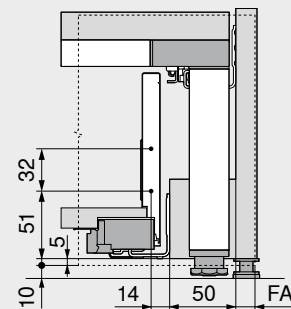
Înălțime K

Spațiu necesar în corp



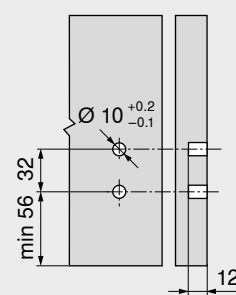
KH Înălțime corp
Min. lățime de corp KB 400 mm

Cote de montare – front – montare cu șuruburi



FA Acoperire front

Cote de găurire – front – montare EXPANDO



Indicații pagină

Vedere de ansamblu – alte produse	545
Vedere de ansamblu – LEGRABOX	205
Vedere de ansamblu – ajutoare pentru prelucrare	561

SPACE STEP

Short-URL
www.blum.com/i009



Montare, demontare și reglare

Short-URL
www.blum.com/a730



SPACE STEP

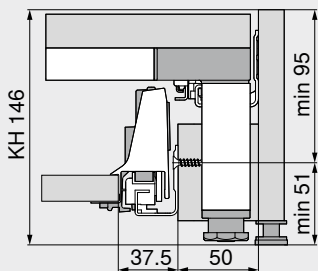
Webcode
DQHKHA

Proiectare

TANDEMBOX

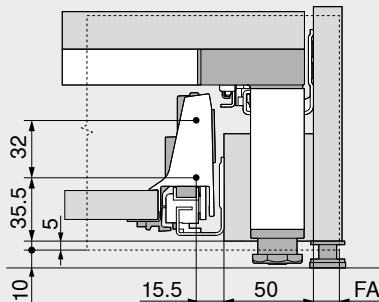
Înălțime N

Spațiu necesar în corp



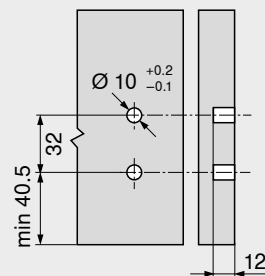
KH Înălțime corp
Min. lățime de corp KB 400 mm

Cote de montare – front – montare cu șuruburi



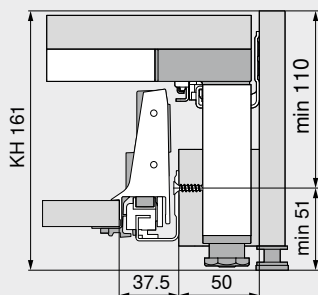
FA Acoperire front

Cote de găurire – front – montare EXPANDO



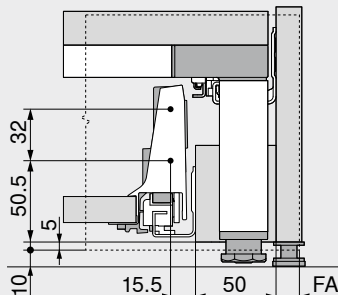
Înălțime M

Spațiu necesar în corp



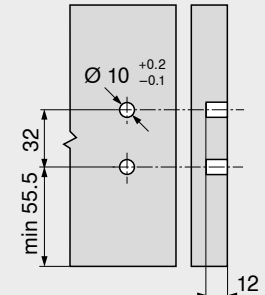
KH Înălțime corp
Min. lățime de corp KB 400 mm

Cote de montare – front – montare cu șuruburi



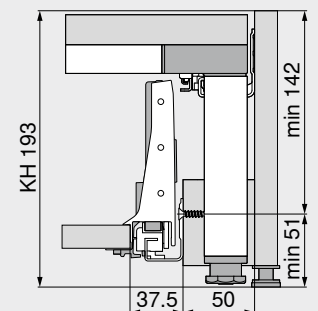
FA Acoperire front

Cote de găurire – front – montare EXPANDO



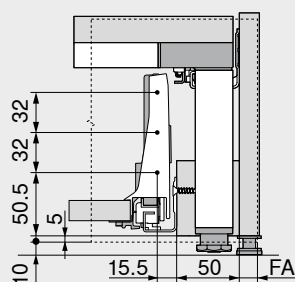
Înălțime K

Spațiu necesar în corp



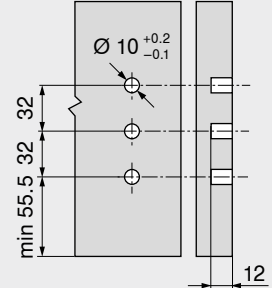
KH Înălțime corp
Min. lățime de corp KB 400 mm

Cote de montare – front – montare cu șuruburi



FA Acoperire front

Cote de găurire – front – montare EXPANDO



Indicații pagină

Vedere de ansamblu – alte produse	545
Vedere de ansamblu – TANDEMBOX intivo	261
Vedere de ansamblu – TANDEMBOX antaro	263
Vedere de ansamblu – TANDEMBOX plus	311
Vedere de ansamblu – ajutoare pentru prelucrare	561

SPACE STEP

Short-URL
www.blum.com/i009



Montare, demontare și reglare

Short-URL
www.blum.com/a730



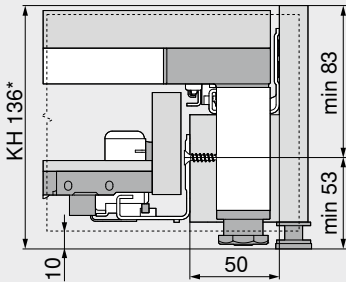
SPACE STEP

Webcode
DQHKHA

Proiectare

MOVENTO

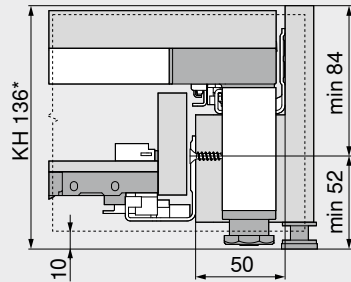
Spațiu necesar în corp



KH Înălțime corp
* La utilizarea barei distanțiere Blum min. înălțimea corpului KH 148 mm
Min. lățime de corp KB 400 mm
Min. lățime de corp KB 450 mm cu SERVO-DRIVE

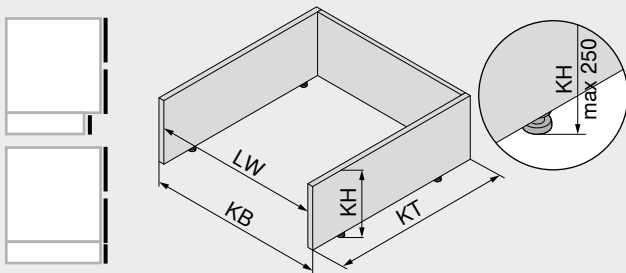
TANDEM

Spațiu necesar în corp

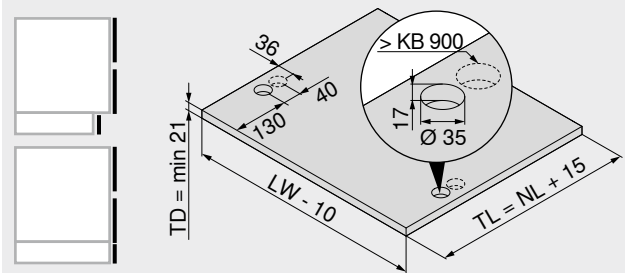


KH Înălțime corp
* La utilizarea barei distanțiere Blum min. înălțimea corpului KH 148 mm
Min. lățime de corp KB 400 mm
Min. lățime de corp KB 450 mm cu SERVO-DRIVE

Spațiu necesar – retragere | front aliniat cu suprafața

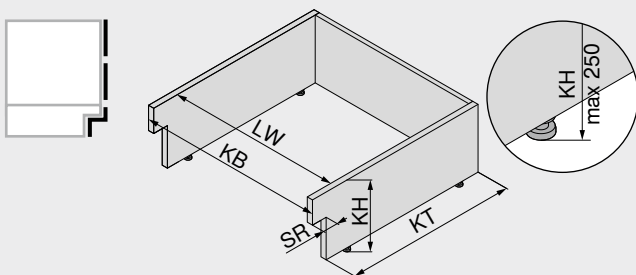


KB Lățime corp
KH Înălțime corp
LW Lățime interioară corp
KT Adâncime corp

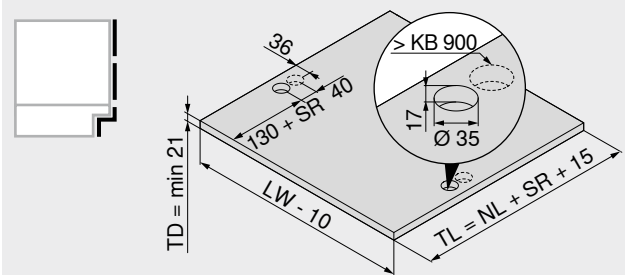


KB Lățime corp
LW Lățime interioară corp
NL Lungime nominală
TD Grosime poliță
TL Lungime poliță extractibilă

Spațiu necesar – retragere – plintă mică



KB Lățime corp
KH Înălțime corp
LW Lățime interioară corp
KT Adâncime corp
SR Retragere plintă
Max. 100 mm



KB Lățime corp
LW Lățime interioară corp
NL Lungime nominală
SR Retragere plintă
TD Grosime poliță
TL Lungime poliță extractibilă

Indicații pagină

Vedere de ansamblu – alte produse	545
Vedere de ansamblu – MOVENTO	379
Vedere de ansamblu – TANDEM	409
Vedere de ansamblu – ajutoare pentru prelucrare	561

SPACE STEP

Short-URL
www.blum.com/i009



Montare, demontare și reglare

Short-URL
www.blum.com/a730

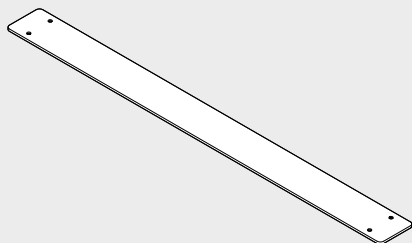


SPACE STEP

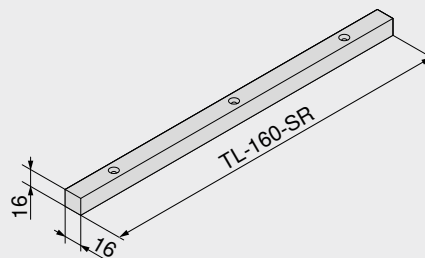
Webcode
DQHKHA

Proiectare

Schemă de găurire – traversă pentru corpul plintei

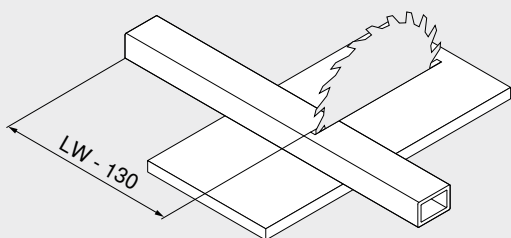


Cote de montare – front lateral stânga/dreapta



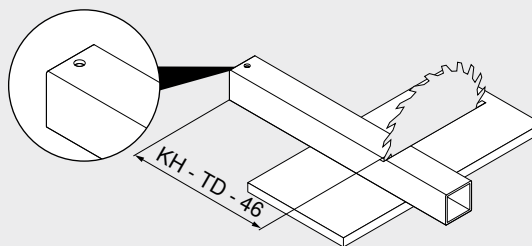
SR Retragere plintă
TL Lungime poliță extractibilă

Debitare – profil transversal



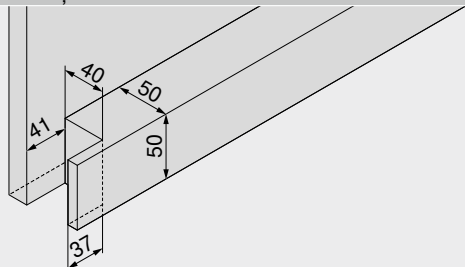
LW Lățime interioară corp

Debitare – profil vertical



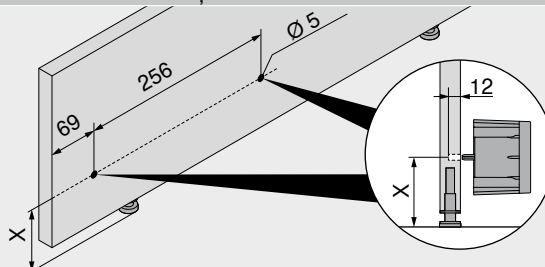
KH Înălțime corp
TD Grosime poliță

Cote de montare – bară distanțieră din lemn



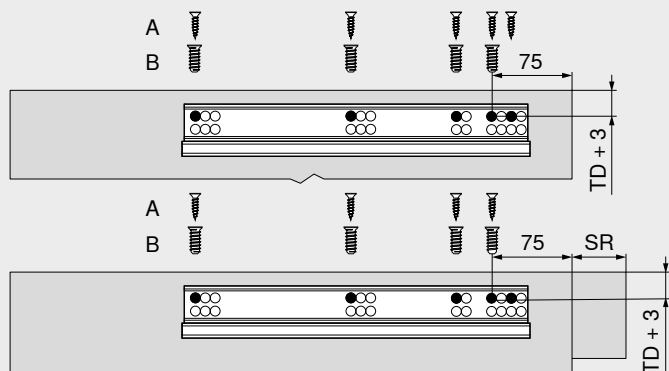
Confecționare proprie

Cote de montare – bară distanțieră Blum



Sisteme de extrageri	X (mm)
LEGRABOX	53
TANDEMBOX	51
MOVENTO TANDEM	53
Șurub pentru lemn Ø 3.5 x 60 mm sau Ø 4 x 60 mm	

Șine de glisare – SPACE STEP – 561Hxxx1B95



Lungime nominală NL (mm)

Sisteme de extrageri	SPACE STEP
≤ 450	410
> 450	460

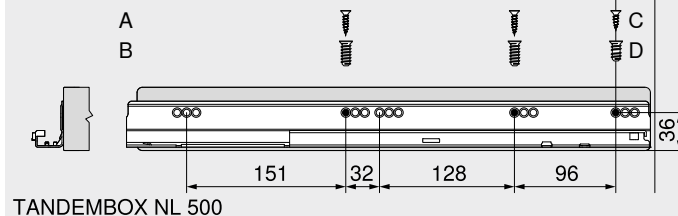
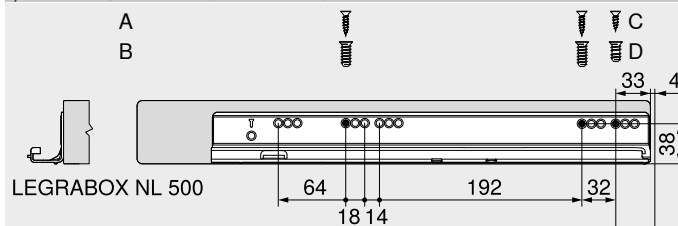
TD Grosime poliță

SR Retragere plintă

A Șurub pentru lemn Ø 4 x 15 mm

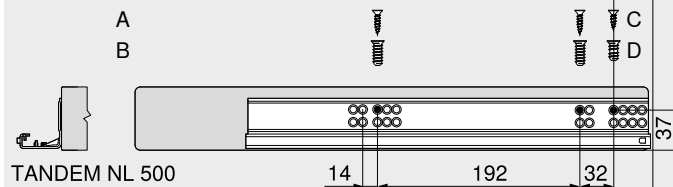
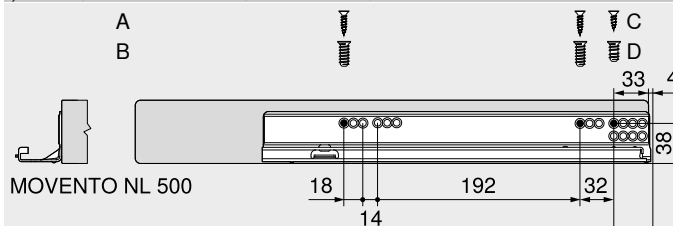
B Euroșurub, nr. art. 661.1450.HG

Șină de corp 750 – 40 kg | 578 – 30 kg



NL	Lungime nominală
A	Șurub pentru lemn Ø 4 x 15 mm
B	Euroșurub, nr. art. 661.1450.HG
C	Șurub pentru lemn Ø 4 x 12 mm
D	Euroșurub, nr. art. 661.1150.HG

Șine de glisare 760H – 40 kg | 560H – 30 kg



NL	Lungime nominală
A	Șurub pentru lemn Ø 4 x 15 mm
B	Euroșurub, nr. art. 661.1450.HG
C	Șurub pentru lemn Ø 4 x 12 mm
D	Euroșurub, nr. art. 661.1150.HG

CABLOXX



- cu un program compact, **CABLOXX** oferă o securitate suplimentară și în același timp o mare libertate de alegere a designului
- soluție independentă de sistem – compatibilă cu diverse sisteme box și de glisare
- flexibilitate mare – poate fi utilizată la diverse dimensiuni de dulap
- pot fi folosite până la cinci extrageri cu o singură bară de blocare
- compatibilă cu toate tehnologiile de mișcare Blum
- confort de reglare nelimitat

Proiectare și calcul separatoare

Short-URL

www.blum.com/configurator

Informații pentru comandă

Set debitabil de bare de blocare

1	Set bare de blocare			Nr. art.
	Înălțime corp KH (mm)	Material		
	Până în 600	Oțel		Z80S0560
	Până în 800	Oțel		Z80S0760
	Până în 1300	Oțel		Z80S1260

Compus din:

- 1a 1 x Tija de blocare
- 1b 1 x Distanțier pentru debitare la lungimea necesară
- 1c 1 x Piesă de închidere
- 1d 1 x Suport cilindru pentru încauia
- 1 x Șablon de găurire pentru piesa de fixare a unității de blocare
- 1 x Instrucțiuni de montare

Tăiere pt 1a Înălțime interioară corp LH – 2 mm

2 Unități de blocare

	Variantă de execuție	Material	Nr. art.
	Dreapta	Plastic	Z80.000V
	Stânga	Plastic	Z80.000V

Set bare de blocare partea dreaptă – predefinit

-	Seturi bare de blocare partea dreaptă – M M M			Nr. art.
	Lungime (mm)	Material		
	542	Oțel		Z80S0542CA

Compus din:

- 1a 1 x Tija de blocare
- 1b 3 x Distanțier, premontat
- 1d 1 x Unitate premontată pentru cilindru de încauia
- 2 3 x Unitate de blocare partea dreapta, premontată

Potrivit pentru 3 x sertare – M

Potrivit pentru LEGRABOX și TANDEMBOX în sistem 32, înălțime interioară corp LH 544 mm

- Seturi bare de blocare partea dreaptă – C | M

-	Seturi bare de blocare partea dreaptă – C M			Nr. art.
	Lungime (mm)	Material		
	542	Oțel		Z80S0542BA

Compus din:

- 1a 1 x Tija de blocare
- 1b 2 x Distanțier, premontat
- 1d 1 x Unitate premontată pentru cilindru de încauia
- 2 2 x Unitate de blocare partea dreapta, premontată

Potrivit pentru 1 x sertar – M și 1 x extragerie front – C

Potrivit pentru LEGRABOX și TANDEMBOX în sistem 32, înălțime interioară corp LH 544 mm

3 Set de casete de închidere

	Culoare	Material	Nr. art.
	SW-M	Plastic/zinc	Z80.000S
	WGR	Plastic/zinc	Z80.000S
	OG-M	Plastic/zinc	Z80.000S
	TS-M	Plastic/zinc	Z80.000S

Compus din:

- 3a 1 x Casetă de închidere
- 3b 1 x Piesă de front, casetă de închidere
- 3c 1 x Capac de acoperire pentru caseta de închidere

Accesorii

-	Set sincronizare			Nr. art.
	Culoare	Material		
	S	Plastic		Z80V000A

Compus din:

- 2 x Unitate prindere pentru sincronizare
- 2 x Manetă pentru sincronizare

Indicat pentru lățime corp KB > 600 mm în combinație cu funcție de închidere
La utilizarea unei sincronizări sunt necesare două seturi cu tije de blocare

- Arbore de sincronizare

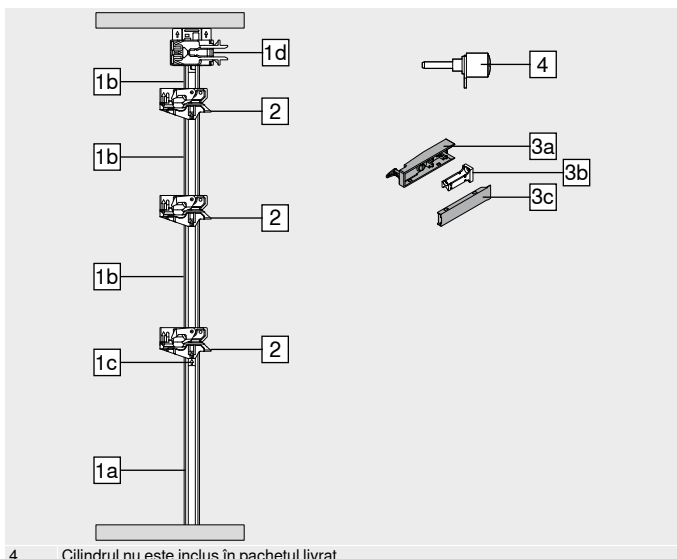
-	Arbore de sincronizare			Nr. art.
	Lungime (mm)	Material		
	1163	Aluminiu		Z80V1163W

Pentru debitare la dimensiune

La utilizarea unei sincronizări sunt necesare două seturi cu tije de blocare

Debitare Lățime interioară corp LW – 7 mm

Culoare		Culoare	
SW-M	Alb-mătase mat	TS-M	Negru-terra mat
WGR	Gri-deschis	S	Negru
OG-M	Gri-orion mat		

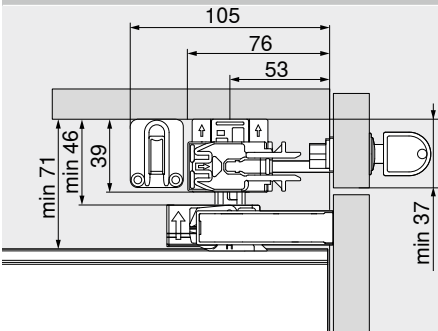


4 Cilindrul nu este inclus în pachetul livrat

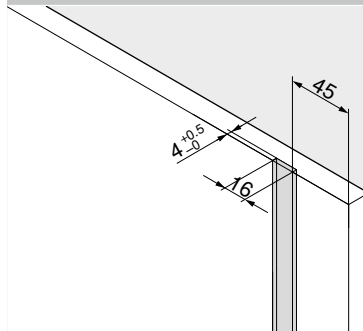
CABLOXX

Proiectare

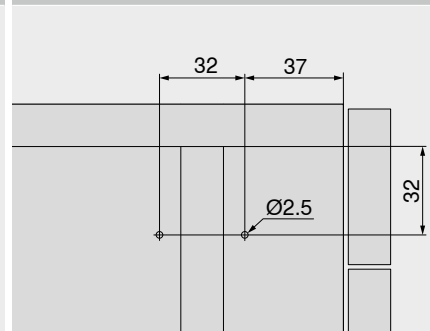
Spațiu necesar – Tija de blocare și sincronizare



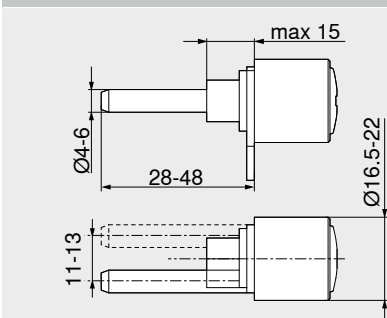
Dimensiune frezare – tija de blocare



Dimensiune găurire – tija de blocare

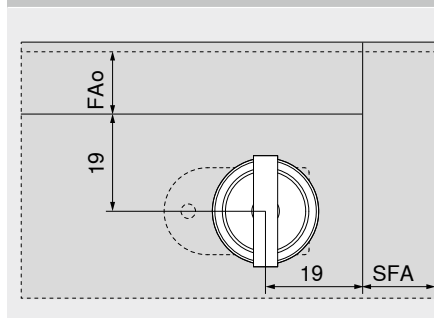


Specificații – cilindru



Cilindrul nu este inclus în pachetul livrat

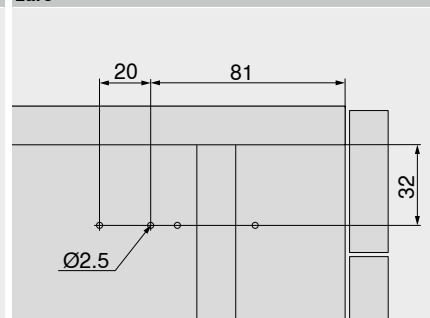
Dimensiune găurire – cilindru



FAo Acoperire front sus

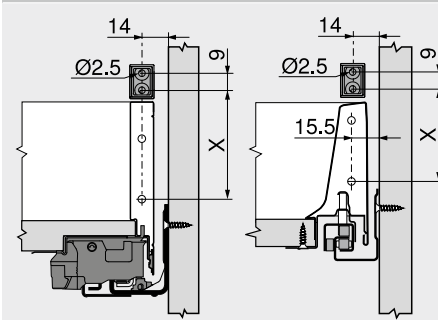
SFA Acoperire front pe laterală

Dimensiune găurire – Element preluare sincronizare



Dimensiune găurire – Front dulap cu închidere centralizată

LEGRABOX | TANDEMBOX

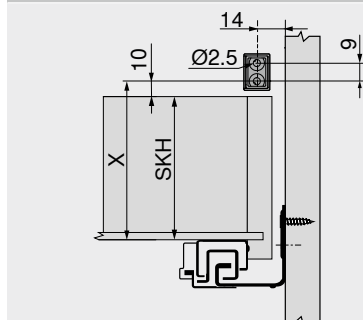


Sisteme box

	X (mm)					
	Sertar			Extragere cu front înalt		
	N	M	K	B	C	D F
LEGRABOX	40	59	97	-	148 ¹	212 ¹
TANDEMBOX intivo	57	57	87	114	146	171 -
TANDEMBOX antaro	57	57	87	114	146	178 -

Se pregăurește piesa frontală a casetei de închidere Ø2.5 mm
¹ +4 mm la LEGRABOX cu sistem cu lonjeron transversal AMBIA-LINE

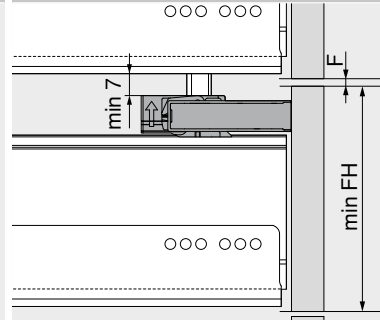
MOVENTO | TANDEM



X = SKH + 10 mm

SKH Înălțime sertar

Înălțime minimă front FH



Sisteme box

	Înălțime minimă front FH					
	Sertar			Extragere cu front înalt		
	N	M	K	B	C	D F
LEGRABOX	107	132	170	-	221	285
TANDEMBOX intivo	111	126	156	183	215	240 -
TANDEMBOX antaro	111	126	156	183	215	247 -

Valabil pentru glisare BLUMOTION
F Rost 2 mm

Indicații pagină

Vedere de ansamblu – alte produse	545
Vedere de ansamblu – LEGRABOX	205
Vedere de ansamblu – TANDEMBOX intivo	261
Vedere de ansamblu – TANDEMBOX antaro	263
Vedere de ansamblu – MOVENTO	379
Vedere de ansamblu – TANDEM	409
Vedere de ansamblu – ajutoare pentru prelucrare	561
Informații tehnice suplimentare	662

Montare, demontare și reglare

Short-URL
www.blum.com/a710

Sisteme de fixare pentru fronturi subțiri – EXPANDO T



- **EXPANDO T** – Sistem de fixare premontat
- fronturi subțiri de la 8 mm
- diferite materiale pentru fronturi
- 3 aplicații diferite – sisteme de ridicare | sisteme de balamale | sisteme box

Informații pentru comandă

Sisteme de ridicare pentru uși

AVENTOS HS | HL | HK top

– Cuplaj de front			
	Variantă de execuție	Material	Nr. art.
	Simetrică	Oțel	20S42T1

Poziții de fixare conform indicațiilor din capitolul sisteme de ridicare

Sisteme de balamale

CLIP top BLUMOTION | CLIP top

– Balama pentru uși subțiri				
	Balama	Arc	Culoare	Nr. art.
	CLIP top BLUMOTION	●	NI ONS	71B453T
	CLIP top	●	NI	71T453T
	CLIP top	○	NI	70T453T.TL

Diferitele situații de acoperire ale frontului sunt obținute prin cote adecvate de fixare

- Cu arc
- Fără arc

Sisteme box

LEGRABOX

– Cuplaj de front		
	Înălțime	Nr. art.
	N	ZF7N70T2
	M	ZF7M70T2
	K	ZF7K70T2
	C	ZF7C70T2

Înălțimea F și pozițiile de fixare conform informațiilor din capitolul sisteme de compartimentare – LEGRABOX

LEGRABOX

– Stabilizare front/fund de sertar pentru fronturi subțiri			
	Culoare	Material	Nr. art.
	R7037	Plastic	Z96.00T1

Pozițiile de fixare conform informațiilor din capitolul sisteme de compartimentare – LEGRABOX

Recomandare:

- Lățime corp KB > 600 mm: 1 buc.
- Lățime corp KB > 900 mm: 2 buc.
- Înălțime front FH > 380 mm: 1 buc

Alte produse

– EXPANDO T – individual			
	Culoare	Material	Nr. art.
	TGR	Plastic/oțel	70T4532T

Culoare		Culoare	
NI	Nichelat	TGR	Gri-Inchis
ONS	Negru onix	R7037	RAL 7037 gri-praf

Sisteme de fixare pentru fronturi subțiri – EXPANDO T

Proiectare

Domeniul de utilizare – EXPANDO T

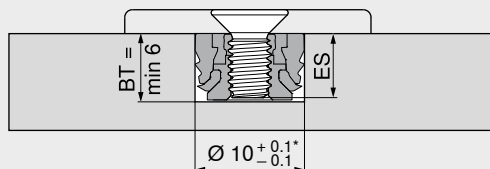
EXPANDO T este utilizat la fixarea feronierilor Blum pe materiale de front subțiri în fabricarea mobilierului

În funcție de stabilitate și rezistență se pot utiliza materiale de front începând de la 8 mm grosime

Domeniul de utilizare și recomandare de prelucrare

Materiale testate de Blum	Rezistența la tracțiune transversală (N/mm ²)	Cuplu minim de strângere (Nm)
Plăci aglomerate	> 0.40	1.5
MDF	> 0.60	1.5
HDF		2
HPL		2
Materiale minerale		2
Piatră naturală granit Nero Assoluto		3
Piatră artificială compozit de cuarț		3
Plăci ceramice		3

Adâncime găurire | alegere șurub – EXPANDO T



Pentru EXPANDO T individual se vor folosi șuruburi cu filet de M4

La un diblu individual, adâncimea de găurire trebuie să fie aleasă cât mai mică, în funcție de lungimea șurubului

BT Adâncime de găurire

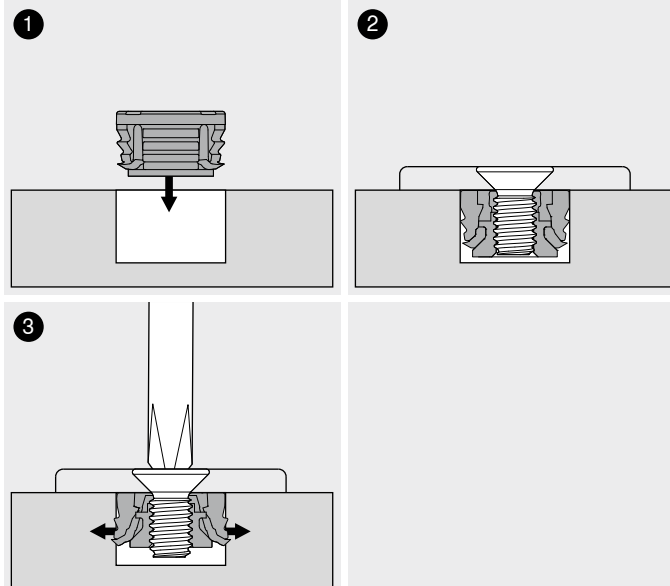
ES Adâncime de intrare șurub

ES min. = 4 mm

ES max. = BT – 0.5 mm

* Piatră și ceramică +0.2/-0.1 mm

Montare – EXPANDO T



Excluderea responsabilității

Blum nu își asumă nicio răspundere în cazul utilizării EXPANDO T în combinație cu materialele care nu sunt listate sau în combinație cu feronierele altor producători

Se recomandă ca montarea să fie efectuată de către producătorul specializat de mobilier

Indicații pagină

Vedere de ansamblu – alte produse	545
Vedere de ansamblu – AVENTOS HS	35
Vedere de ansamblu – AVENTOS HL	41
Vedere de ansamblu – AVENTOS HK top	47
Vedere de ansamblu – CLIP top BLUMOTION CLIP top – balamale	75
Vedere de ansamblu – LEGRABOX	205
Stabilizare front/fund de sertar pentru fronturi subțiri	244

Mai multe informații cu privire la sistemul nostru nou de fixare EXPANDO T

Short-URL
www.blum.com/EXPANDO_T_3

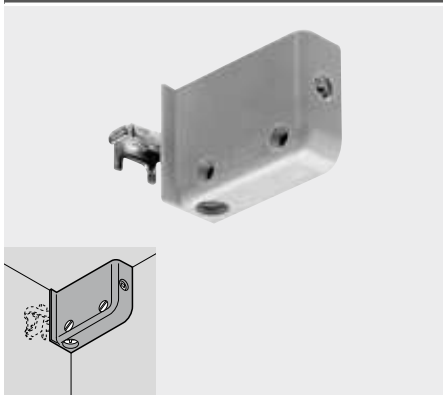


Montare, demontare și reglare

Short-URL
www.blum.com/a720



Agățători pentru corpuri suspendate, montare cu șuruburi



- carcasă din plastic, cu braț din oțel zincat
- reglarea pe trei dimensiuni a corpului
- sarcină admisă 130 kg pe pereche, conform DIN EN 15939 (cadru de testare A)
- culoare: alb | maro | RAL 9001

Informații pentru comandă

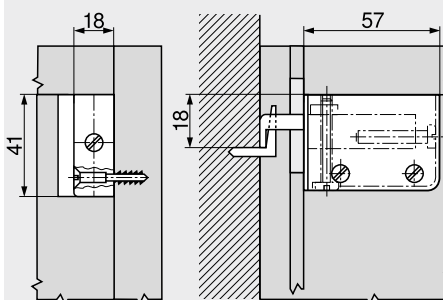
Variantă de execuție	Nr. art.
Dreapta	48N0510.02
Stânga	48N0510.03

Indicații pagină

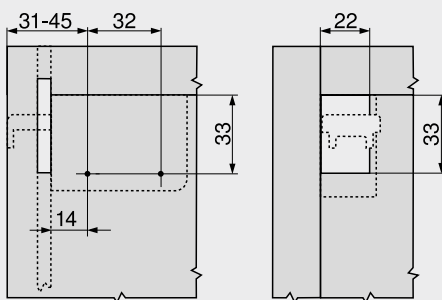
Cerințe test	666
--------------	-----

Proiectare

Spațiu necesar

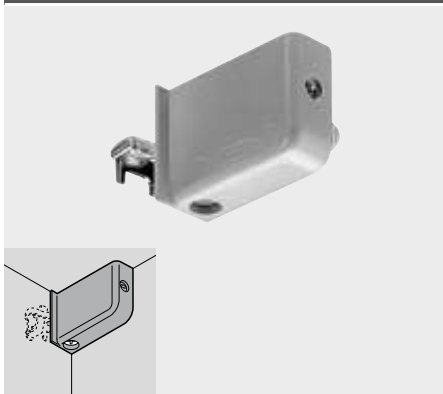


Poziție de fixare



Pe laterală corp și decupaj perete spate

Agățători pentru corpuri suspendate, montare prin presare



- carcasă din plastic, cu braț din oțel zincat
- reglarea pe trei dimensiuni a corpului
- sarcină admisă 130 kg pe pereche, conform DIN EN 15939 (cadru de testare A)
- culoare: alb | maro | RAL 9001

Informații pentru comandă

Variantă de execuție	Nr. art.
Dreapta	48N0610.02
Stânga	48N0610.03

Accesorii

Matriță pentru presare

Prelucrare	1	Nr. art.
Agățători pentru corpuri suspendate		MZM.0078

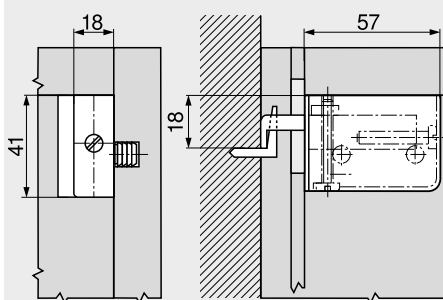
1 MINIPRESS

Indicații pagină

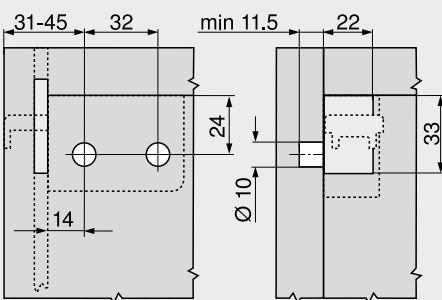
Cerințe test	666
--------------	-----

Proiectare

Spațiu necesar

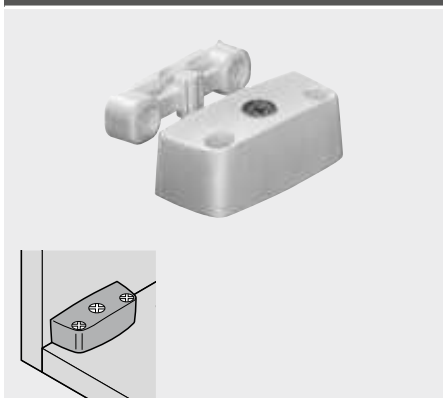


Poziție de fixare



Pe laterală corp și decupaj perete spate

Demontabil de corp cu montare cu șuruburi



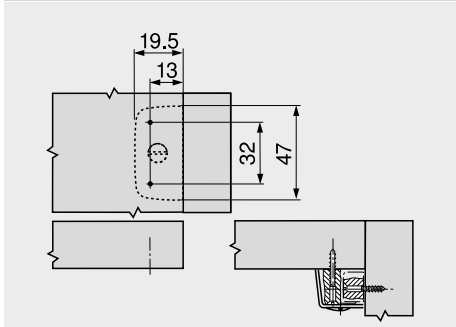
- carcasă din plastic cu excentric din zinc premontat
- piesă de asamblare din plastic

Informații pentru comandă

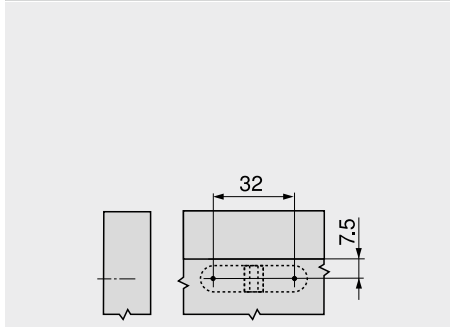
Culoare	Nr. art.
Alb maro	40.2000

Proiectare

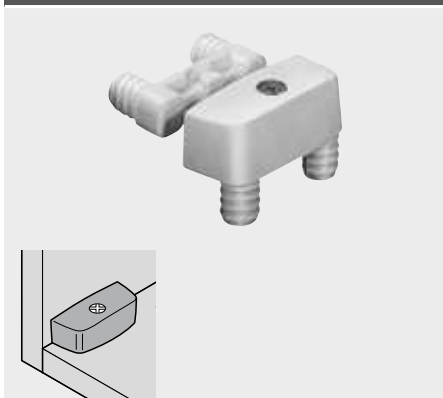
Capac inferior/superior corp



Laterală corp



Demontabil de corp cu montare prin presare



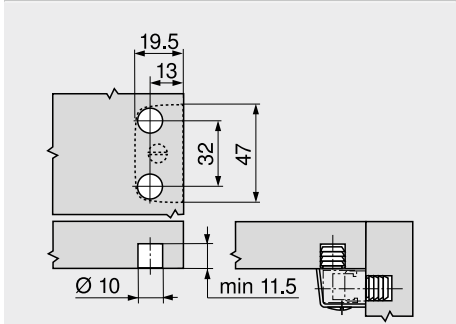
- carcasă din plastic cu excentric din zinc premontat
- piesă de asamblare din plastic

Informații pentru comandă

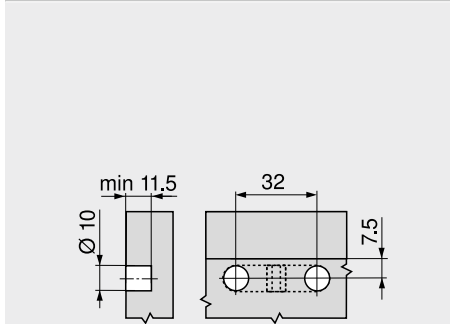
Carcasă demontabil	
Culoare	Nr. art.
Alb maro	40.2110
Piesă de asamblare	
Culoare	Nr. art.
Natur	40.2120.02

Proiectare

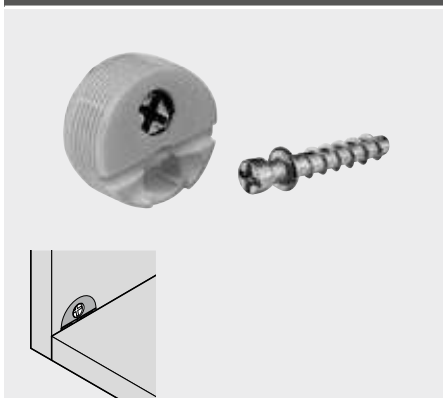
Capac inferior/superior corp



Laterală corp



Demontabil de corp cu șurub



- carcasă din plastic cu excentric din zinc premontat
- șurub de demontabil din zinc turnat sub presiune

Informații pentru comandă

Culoare	Nr. art.
Alb maro	42.0700.01

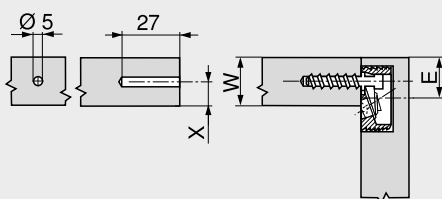
Accesorii

Matriță pentru presare

	Prelucrare	¹	Nr. art.
	Carcasă demontabil		MZM.0077
¹	MINIPRESS		

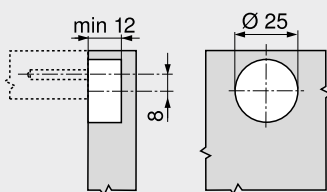
Proiectare

Capac inferior/superior corp

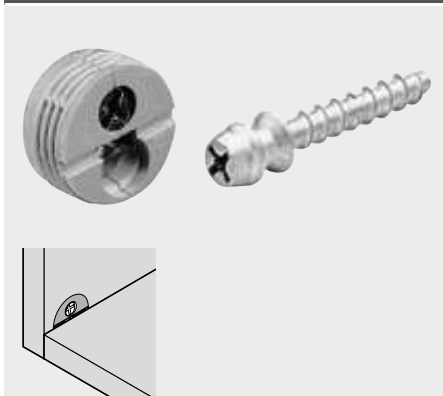


$E = W - X + 8 \text{ mm}$
 $X \text{ max.} = 9.5 \text{ mm}$

Laterală corp



Demontabil de corp cu șurub



- carcasă din plastic cu excentric din zinc premontat
- șurub de demontabil din zinc turnat sub presiune

Informații pentru comandă

Carcasă demontabil	
Culoare	Nr. art.
Alb maro	40.0110N
Șurub de demontabil	
Material	Nr. art.
Zinc	40.0720

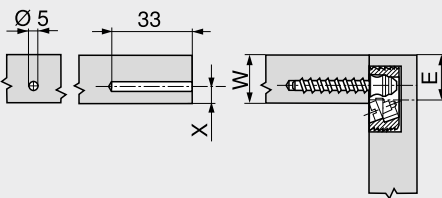
Accesorii

Matriță pentru presare

	Prelucrare	¹	Nr. art.
	Carcasă demontabil		MZM.0070
¹	MINIPRESS		

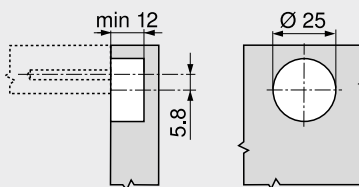
Proiectare

Capac inferior/superior corp



$E = W - X + 5.8 \text{ mm}$
 $X \text{ max.} = 8 \text{ mm}$

Laterală corp



Demontabil de corp cu diblu și știft de expandare



- carcasă din plastic cu excentric din zinc premontat
- diblu crestat din plastic cu știft pentru expandare din oțel

Informații pentru comandă

Culoare	Nr. art.
Alb maro	40.0200N

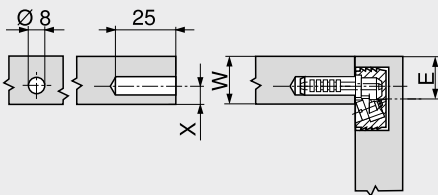
Accesorii

Matriță pentru presare

Prelucrare	1	Nr. art.
Carcasă demontabil		MZM.0070
1 MINIPRESS		

Proiectare

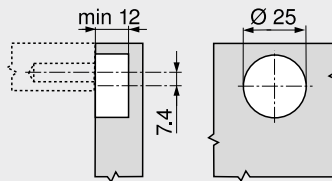
Capac inferior/superior corp



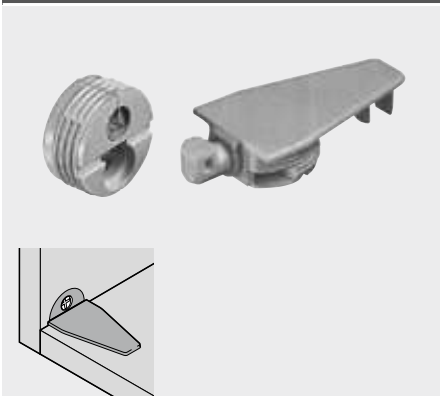
$$E = W - X + 7.4 \text{ mm}$$

$$X \text{ max.} = 9 \text{ mm}$$

Laterală corp



Demontabil de corp cu piesă de asamblare sistem 32



- carcasă din plastic cu excentric din zinc premontat
- piesă de asamblare din plastic

Informații pentru comandă

Carcasă demontabil

Culoare	Nr. art.
Alb maro	40.0110N

Piesă de asamblare

Culoare	Nr. art.
Alb maro	40.0620

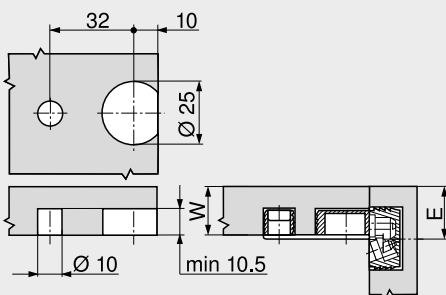
Accesorii

Matriță pentru presare

Prelucrare	1	Nr. art.
Carcasă demontabil		MZM.0070
Piesă de asamblare		MZM.0071
1 MINIPRESS		

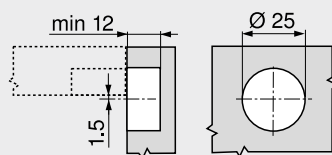
Proiectare

Capac inferior/superior corp



$$E = W + 1.5 \text{ mm}$$

Laterală corp



**E-SERVICES și ajutoare
pentru prelucrare**

blum



Ne dorim ca partenerii noștri să monteze toate produsele Blum, simplu și eficient, pentru că mișcarea perfectă necesită o prelucrare exactă.

Serviciile Blum E-SERVICES și ajutoarele pentru prelucrare vă oferă suportul de care aveți nevoie când proiectați și prelucrați sistemele noastre de feronerie printr-o utilizare simplă, ușurință mare în utilizare și durată de viață îndelungată. E-SERVICES pot fi accesate oricând, gratuit.

Siguranța muncii este foarte importantă pentru Blum – ajutoarele noastre pentru prelucrare sunt atent verificate și corespund celor mai riguroase norme și directive europene de securitate.

E-SERVICES



Cu E-SERVICES de la Blum vă putem ajuta online – oriunde și. Serviciile noastre se orientează direct în funcție de activitățile dumneavoastră zilnice. Astfel ajungeți mai rapid și mai simplu la un rezultat optim

Mașini de găurire și montare feronerie



Gama noastră de mașini de găurire și montare feronerie vă oferă soluția potrivită pentru situațiile de prelucrare ce apar zi de zi

Dispozitive de asamblare



Dispozitivele noastre vă ajută să asamblați rapid și simplu sertarele și extragerile

Șabloane



Șabloanele și ajutoarele de fixare vă ajută să montați și să prelucrați produsele noastre

▶ **E-SERVICES**



▶ E-SERVICES	562
▶▶ Vedere de ansamblu	563

▶ **Mașini de găurire și montare feronerie**



Imagine simbolică

▶ Mașini de găurire și montare feronerie	570
▶▶ Vedere de ansamblu	571
▶▶ Vedere de ansamblu – posibilități de prelucrare	572

▶ **Dispozitive de asamblare**



Imagine simbolică

▶ Dispozitive de asamblare	610
▶▶ Vedere de ansamblu	611

▶ **Șabloane**



Imagine simbolică

▶ Șabloane	616
▶▶ Vedere de ansamblu	617
▶▶ Vedere de ansamblu – șabloane	618
▶▶ Vedere de ansamblu – posibilități de prelucrare	620

E-SERVICES – asistență eficientă în toate etapele de lucru



E-SERVICES de la Blum sunt servicii digitale pentru clienții și partenerii noștri. Acestea sunt disponibile online, oricând și oriunde – și, de asemenea, gratuit pentru clienții noștri. Un service este excelent atunci când ai nevoie de el. Din acest motiv serviciile noastre se orientează direct în funcție de ziua dumneavoastră de muncă. Unele facilitează activități individuale, altele vă însoțesc pe parcursul mai multor etape de lucru. Fiecare aplicație din E-SERVICE vă conduce mai simplu și mai repede la rezultatul optim.

Configurator de produse



Selectați, configurați, comandați feronerie – gata

Configurator de corpuri



Asistență de la proiectare până la producție

Servicii de date CAD/CAM



Acces direct la date actualizate

Informații tehnice produse



Informații tehnice despre produsele Blum

EASY ASSEMBLY-App



Aplicația digitală pentru activitățile dumneavoastră de montare

Mediateca de marketing



Diversitate pentru nevoile dumneavoastră de marketing

Denumire	Pagina	Etape de lucru					
		Proiectare Construcție Selecția produselor	Achiziție Comandă	Producție Asamblare	Montare Reglare	Marketing	
▶▶ Aplicații							
Configurator de produse	564	•	•	•			
Configurator de corpuri	565	•	•	•			
Servicii de date CAD/CAM	566	•		•			
Informații tehnice produse	567	•					
EASY ASSEMBLY-App	568				•		
Mediateca de marketing	569						•

Configurator de produse



Selecți, configurați, comandați feroneria – gata

Atât de simplu funcționează proiectarea mobilierului cu ajutorul Configuratorului de produse de la Blum. Mereu actualizat cu cele mai noi feronerie și disponibil întotdeauna online. Generați cu ușurință informații pentru proiectare, precum liste de debitare, desene de producție și date CAD. Rezultatul complex al proiectării vă facilitează activitatea de producție, informațiile pot fi adăugate și prelucrate în diverse programe CAD – cu ajutorul formatului BXF¹ transferați rezultatul proiectării foarte simplu pe MINIPRESS cu EASYSTICK. Procesul de configurare este acum mai organizat și mai intuitiv – puteți utiliza, de asemenea, smartphone-ul sau tableta.

- configurare fără instalarea unui software
- listă de repere completă și verificată pentru o comandă fără erori
- rezultatul complex al proiectării oferă informații pentru construcție, montare și reglare
- rezultatul proiectării poate fi descărcat în diferite formate

Etape de lucru



Funcții

Biblioteca mea	
	În „Biblioteca mea” pot fi salvate configurațiile complete, sau incomplete pentru a fi utilizate ca șablon
Proiectele mele	
	În domeniul „Proiectele mele” puteți stoca și gestiona configurațiile salvate, pe care le puteți folosi ulterior ca șabloane pentru proiectele dumneavoastră. Listele de repere ale articolelor, cotele de debitare, datele CAD/CAM și alte configurații pentru proiectele dumneavoastră de mobilier sunt salvate permanent
Listele mele de comenzi	
	În „Listele mele de comandă” vă pregătiți comenzile, rapid și simplu apoi listele de articole sunt transferate către magazinele online ale distribuitorilor selectați
Interfață furnizori	
	Din Configuratorul de produse și Configuratorul de corpuri, transferați lista de repere verificată și fără erori rapid și ușor către magazinele online ale furnizorilor selectați. Aplicațiile Configuratorul de produse și Configuratorul de corpuri sunt conectate cu magazinele online și vă permit transmiterea rapidă și ușoară cu doar câteva clicuri. Trimiteți lista de repere generată direct după configurare sau salvați-o mai întâi în „Listele mele de comenzi” și transferați-o împreună cu alte liste
¹	Fișierul BXF (Blum eXchange-Format) conține nu doar informațiile cu privire la feronerie, ci și alte informații de producție pentru piese de lemn, de ex. tipuri de tăiere și poziții de găurire

Indicații pagină

Vedere de ansamblu – E-SERVICES

563

Configurator de produse

Short-URL
www.blum.com/s002



Configurator de corpuri

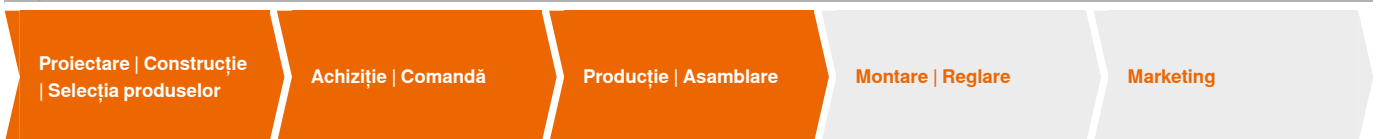


Asistență de la proiectare până la producție

Cu configuratorul de corpuri, Blum oferă un serviciu gratuit pentru proiectarea de corpuri cu vizualizare 3D. Configurați feronierele Blum verificate la coliziune și transferați-vă datele pentru comandă direct în magazinul online al comerciantului selectat. Rezultatul complex al proiectării vă facilitează activitatea de producție, informațiile pot fi adăugate și prelucrate în diverse programe CAD – cu ajutorul formatului BXF ¹ transferați rezultatul proiectării foarte simplu pe MINIPRESS cu EASYSTICK.

- asistență online în proiectarea corpurilor 3D – fără actualizări necesare
- verificarea integrată împotriva coliziunii, evită erorile de proiectare și permite rezultate exacte
- procesarea ulterioară a proiectelor planificate în software-ul dumneavoastră CAD
- furnizarea simplă a tuturor informațiilor relevante de proiectare, comandă și producție, cum ar fi listele de articole și tăieri, desene de fabricație, date CAD/CAM, BXF ¹ – digital sau analog pentru imprimare

Etape de lucru



Funcții

Proiectele mele



În domeniul „Proiectele mele” puteți stoca și gestiona configurațiile salvate, pe care le puteți folosi ulterior ca șabloane pentru proiectele dumneavoastră. Listele de repere ale articolelor, cotele de debitare, datele CAD/CAM și alte configurații pentru proiectele dumneavoastră de mobilier sunt salvate permanent

Listele mele de comenzi



În „Listele mele de comandă” vă pregătiți comenzile, rapid și simplu apoi listele de articole sunt transferate către magazinele online ale distribuitorilor selectați

Interfață furnizori



Din Configuratorul de produse și Configuratorul de corpuri, transferați lista de repere verificată și fără erori rapid și ușor către magazinele online ale furnizorilor selectați. Aplicațiile Configuratorul de produse și Configuratorul de corpuri sunt conectate cu magazinele online și vă permit transmiterea rapidă și ușoară cu doar câteva clicuri. Trimiteți lista de repere generată direct după configurare sau salvați-o mai întâi în „Listele mele de comenzi” și transferați-o împreună cu alte liste

Rezultatul de planificare



Rezultatul complex al proiectării vă facilitează activitatea de producție

- proiectare: procesarea ulterioară a datelor CAD din software-ul dumneavoastră CAD
- comandă: transfer direct al feroneriei către comercianții selectați
- producție: tipărirea informațiilor de producție, transferul fișierelor CAM pe mașina CNC, transferați rezultatul proiectării foarte simplu pe MINIPRESS cu EASYSTICK cu ajutorul formatului BXF ¹

¹ Fișierul BXF (Blum eXchange-Format) conține nu doar informațiile cu privire la feronerie, ci și alte informații de producție pentru piese de lemn, de ex. tipuri de tăiere și poziții de găurire

Indicații pagină

Vedere de ansamblu – E-SERVICES

563

Configurator de corpuri

Short-URL
www.blum.com/s003



Servicii de date CAD/CAM



Acces direct la date actualizate

Pentru a vă asista în mod optim în proiectare și producție, Blum vă oferă o varietate de formate CAD/CAM. Serviciul de date CAD/CAM vă oferă o privire de ansamblu asupra datelor disponibile. Aveți acces rapid și permanent la datele noastre CAD în 2D și 3D precum și la date de proiectare în format CAM/BXF¹.

- vizualizarea centralizată a tuturor datelor CAD/CAM disponibile
- descărcarea datelor CAD – individual sau ca pachete de date complete (2D/3D)
- disponibilitatea celor mai folosite formate CAM pentru mașinile CNC
- solicitați datele lipsă rapid și ușor prin serviciul clienți

Etape de lucru

Proiectare | Construcție
| Selecția produselor

Achiziție | Comandă

Producție | Asamblare

Montare | Reglare

Marketing

Conținut pentru descărcare găsiți în serviciul de date CAD/CAM

	Pachet CAD/CAM
	Produce individuale CAD (3D)
	Compilare CAD (3D)
	Situație montaj CAD (2D)
	Desene de producție (2D)
	Date CAM pentru procesarea ulterioară pe mașina CNC
	Date BXF ¹ (Blum eXchange-Format)
	Solicitare individuală a clienților pentru situații speciale sau întrebări deschise

¹ Fișierul BXF (Blum eXchange-Format) conține nu doar informațiile cu privire la feronerii, ci și alte informații de producție pentru piese de lemn, de ex. tipuri de tăiere și poziții de găurire

Indicații pagină

Vedere de ansamblu – E-SERVICES

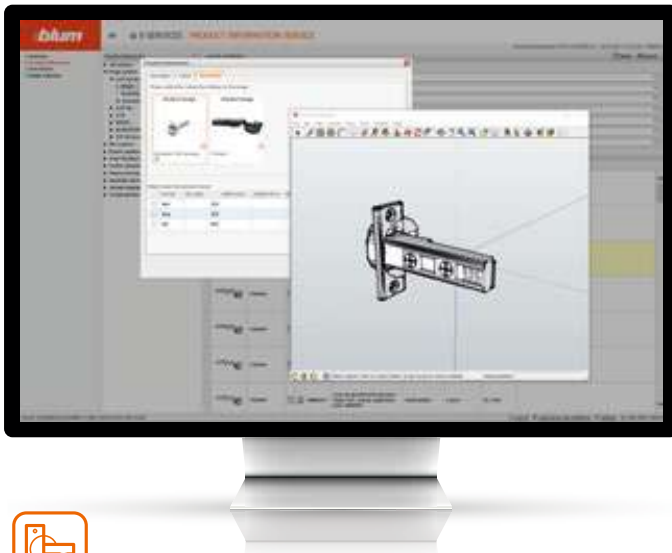
563

Servicii de date CAD/CAM

Short-URL
www.blum.com/s004



Informații tehnice produse



Informații tehnice despre produsele Blum

În baza de date despre produse veți găsi toate informațiile tehnice utile în legătură cu produsele Blum. Descrierile produselor, detalii tehnice, date CAD și multe alte informații detaliate pot fi descărcate și prelucrate direct.

- privire de ansamblu asupra tuturor articolelor disponibile Blum
- descrieri complexe ale produselor care includ și caracteristici tehnice
- date corecte pentru utilizare, direct de la producătorul feroneriei
- descărcare directă a diferitelor date despre produs: imagini, grafică, desene și date CAD (3D) pentru planificarea și proiectarea cu feronerie Blum



Etape de lucru

Proiectare | Construcție
| Selecția produselor

Achiziție | Comandă

Producție | Asamblare

Montare | Reglare

Marketing

Funcții

Informații despre produs



Selectați o categorie de produse sau utilizați căutarea liberă pentru a obține rapid toate informațiile despre produsul respectiv. Veți obține astfel informații precum numerele de articol și de identitate, greutatea, codurile EAN, precum și detalii suplimentare despre ambalare și materialul din care este fabricat produsul

Caracteristici detaliate de produs



Aveti acces nu numai la informațiile tehnice ale produsului, dar și la diferite poze, imagini grafice, desene și date CAD (3D) în toate formatele uzuale disponibile pentru descărcare

Indicații pagină

Vedere de ansamblu – E-SERVICES

563

Informații tehnice produse

Short-URL
www.blum.com/s001



EASY ASSEMBLY-App



Aplicația digitală pentru activitățile dumneavoastră de montare

Doriți să montați și să reglați corect balamale, sisteme de ridicare, extrageri sau alte feronerie Blum. Aplicația pentru montare EASY ASSEMBLY pentru smartphone și tablete vă ajută dacă aveți întrebări pe tema montării și reglajului feroneriei Blum. Această unealtă digitală conține instrucțiuni și înregistrări video de montare pentru toate produsele Blum.

Etape de lucru

Proiectare | Construcție
| Selecția produselor

Achiziție | Comandă

Producție | Asamblare

Montare | Reglare

Marketing

Funcții



EASY ASSEMBLY conține o privire de ansamblu asupra instrucțiunilor de montare, ordonate pe categorii de produse. Aplicația de montare are o structură intuitivă, fiind ușor de folosit



Aplicația interactivă vă asistă în activitatea de montare, prezentând clar și exact pozițiile de găurire și reglarea sistemelor de feronerie Blum

Indicații pagină

Vedere de ansamblu – E-SERVICES

563

EASY ASSEMBLY-App

Short-URL
www.blum.com/s015



Mediateca de marketing



Diversitate pentru nevoile dumneavoastră de marketing

Conținut profesional pentru a vă crea propriile documente de comercializare găsiți în mediateca noastră de marketing – gratuit și permanent. Descărcați imagini de înaltă rezoluție, videoclipuri sau broșuri și comercializați produsele cu materiale publicitare atractive.

- accesați direct mai mult de 17000 de materiale de marketing Blum în numeroase limbi
- descărcați gratuit broșuri, prospecte, fotografii, logo-uri, videoclipuri, instrucțiuni de montare, prezentări, fișe tehnice, certificate etc.
- activitatea dumneavoastră de comercializare și promovare a feroneriei Blum este mai eficientă – în magazinul online, în showroom sau prin consilierea directă a clienților

Etape de lucru

Proiectare | Construcție
| Selecția produselor

Achiziție | Comandă

Producție | Asamblare

Montare | Reglare

Marketing

Funcții



Distribuiți colegilor și partenerilor dumneavoastră fișiere sau colecții întregi de materiale media. Pur și simplu copiați linkul generat în serviciul de mesagerie dorit sau deschideți și trimiteți un e-mail cu linkul respectiv



Prin căutarea liberă a textului găsiți documentele dorite din doar câteva clicuri. Căutarea liberă a textului vă ajută în căutarea rapidă a fișierelor media din Mediateca de marketing. Sugestiile de text facilitează și mai mult căutările prin cuvinte cheie



Mediateca marketing vă oferă acces nelimitat la materiale profesionale de marketing, ca de exemplu imagini de înaltă rezoluție ale produselor Blum, precum și ale altor tipuri de fișiere media. Vă punem la dispoziție complet gratuit documentele noastre de marketing

Indicații pagină

Vedere de ansamblu – E-SERVICES

563 Mediateca de marketing

Short-URL
www.blum.com/s017



Prelucrare eficientă de cea mai înaltă calitate



Mașinile de găurit și de montat feronerie de la Blum sunt concepute pentru montarea produselor Blum. Acestea asigură găurirea exactă și montarea prin presare a feroneriei.

Gama largă de mașini de găurit și montat feronerie oferă soluția corectă pentru toate cerințele. Ajustarea rapidă și utilizarea simplă asigură o prelucrare eficientă a tuturor feronierilor Blum.

Mașini de găurire și montare feronerie



MINIPRESS top pentru EASYSTICK

- găurirea verticală și opțional orizontală
- schimbarea capului de găurire fără unelte



MINIPRESS top

- găurirea verticală și opțional orizontală
- schimbare fără unelte a capetelor de găurire și a riglelor



MINIPRESS P

- găurirea verticală și montarea feronierilor Blum
- montare fără unelte a capetelor de găurire suplimentare



MINIPRESS M

- potrivită pentru orice atelier (mobilă)
- găurirea verticală și montarea feronierilor Blum



EASYSTICK – riglă mobilă automatizată (axa X)



Montarea fără unelte a capetelor de găurire



Montarea de feronerie Blum (opțional)



Găurirea orizontală (posibilă doar cu MINIPRESS top)

►► Vedere de ansamblu – posibilități de prelucrare

	►► Vedere de ansamblu – posibilități de prelucrare	572
--	--	-----

►► Mașină de bază

	MINIPRESS top pentru EASYSTICK	576
	MINIPRESS top	580
	MINIPRESS P	592
	MINIPRESS M	596

►► Posibilități de prelucrare

	MINIPRESS top	584
	MINIPRESS P MINIPRESS M	600

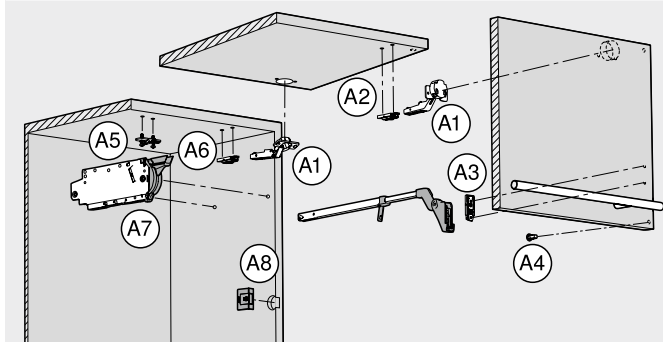
►► Accesorii

	EASYSTICK	606
	Matriță pentru presare	608
	Burghiu	608

Pictograme

	Articol disponibil numai la cerere		Mașini de găurit și de montat feronerie – găurirea orizontală
	Mașină de găurit și montat feronerie – găuri pe orizontală		Mașină de găurit și montat feronerie – utilizarea de feronerie

Posibilități de prelucrare



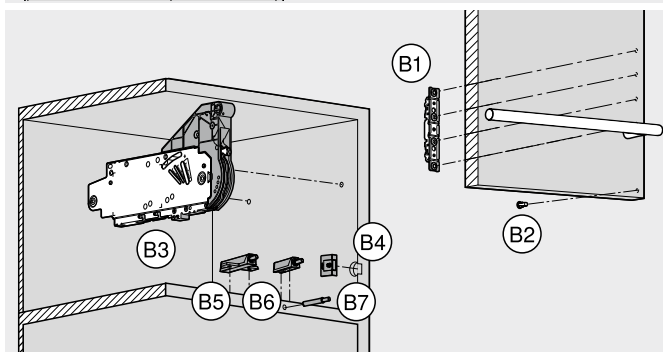
Prelucrare – sisteme de ridicare pentru uși (AVENTOS HF | HK-XS)

Prelucrare front

- Ⓐ1 Balama
- Ⓐ2 Plăcuță de montaj dreaptă
- Ⓐ3 Plăcuță de montaj dreaptă pentru braț telescopic | cuplaj de front
- Ⓐ4 Distanțier cu arc Blum

Prelucrare corp

- Ⓐ5 Plăcuță de montaj în cruce
- Ⓐ6 Plăcuță de montaj dreaptă
- Ⓐ7 Mecanism de ridicare – fixare pe front
- Ⓐ8 Comutator SERVO-DRIVE



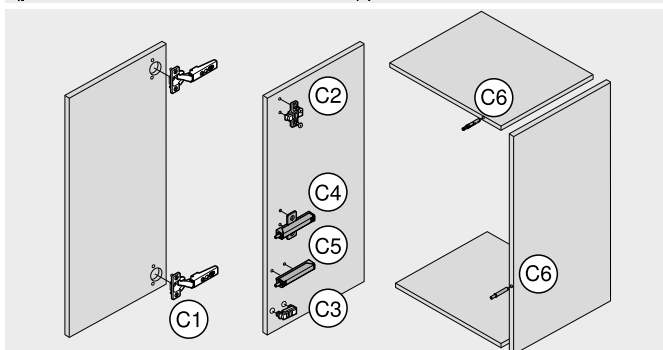
Prelucrare – sisteme de ridicare pentru uși (AVENTOS HS | HL | HK top | HK-S)

Prelucrare front

- Ⓑ1 Cuplaj de front
- Ⓑ2 Distanțier cu arc Blum

Prelucrare corp

- Ⓑ3 Mecanism de ridicare
- Ⓑ4 Comutator SERVO-DRIVE
- Ⓑ5 TIP-ON – plăcuță de adaptare în cruce
- Ⓑ6 TIP-ON – plăcuță de adaptare dreaptă
- Ⓑ7 TIP-ON – cu găurire în cant



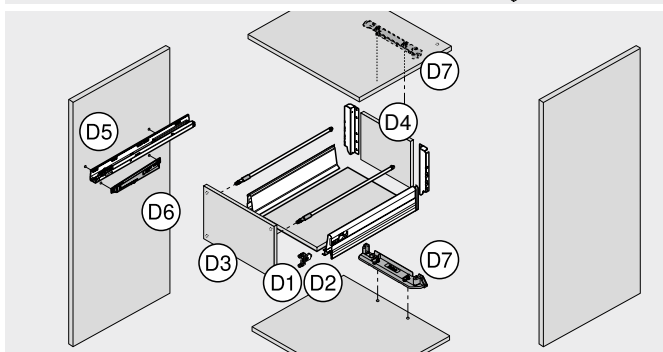
Prelucrare – sisteme de balamale

Prelucrare front

- Ⓒ1 Balama

Prelucrare corp

- Ⓒ2 Plăcuță de montaj în cruce
- Ⓒ3 Plăcuță de montaj dreaptă
- Ⓒ4 BLUMOTION | TIP-ON – plăcuță de adaptare în cruce
- Ⓒ5 BLUMOTION | TIP-ON – plăcuță de adaptare dreaptă
- Ⓒ6 BLUMOTION | TIP-ON – cu găurire în cant



Prelucrare – sisteme de sertare

Prelucrare front

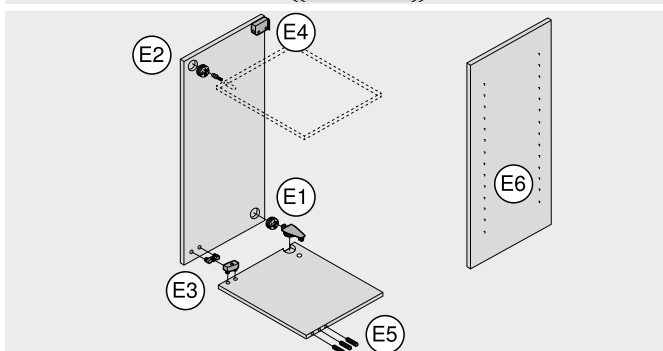
- Ⓓ1 Cuplaje de front LEGRABOX | TANDEMBOX | METABOX
- Ⓓ2 MOVENTO- | TANDEM – element reglare front sertar
- Ⓓ3 Distanțier cu arc Blum

Prelucrare sertar

- Ⓓ4 Fund | spate

Prelucrare corp

- Ⓓ5 Șine de corp
- Ⓓ6 BLUMOTION pentru METABOX
- Ⓓ7 SERVO-DRIVE – suport de profil portant



Prelucrare – alte produse

Prelucrare corp

- Ⓔ1 Demontabil de corp – găurire verticală
- Ⓔ2 Demontabil de corp – găurire orizontală
- Ⓔ3 Demontabil de corp – găurire verticală
- Ⓔ4 Agățători pentru corpuri suspendate

Prelucrare corp



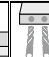
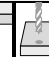
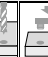









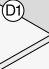








- Ⓔ5 Găurire orizontală pentru dibluri de lemn
- Ⓔ6 Efectuare serii de găuri

Tip prelucrare	MINIPRESS top pentru EASYSTICK		MINIPRESS P	MINIPRESS M
	MINIPRESS top Vertical orizontal	Vertical		
Mașină de bază				
Accesorii	576	580	592	596
Prelucrare – sisteme de ridicare pentru uși (AVENTOS HF HK-XS)	577	581	593	597
Prelucrare front				
Balama	•	•	•	•
AVENTOS HF HK-XS	584	584	600	600
Plăcuță de montaj dreaptă	•	•	•	•
AVENTOS HF HK-XS	584	584	600	600
Plăcuță de montaj dreaptă pentru braț telescopic cuplaj de front	•	•	○	○
AVENTOS HF HK-XS	584	584	600	600
Distanțier cu arc Blum	•	•	•	•
AVENTOS HF	584	584	600	600
Prelucrare corp				
Plăcuță de montaj în cruce	•	•	•	•
AVENTOS HF HK-XS	584	584	600	600
Plăcuță de montaj dreaptă	•	•	•	•
AVENTOS HF HK-XS	585	585	600	600
Mecanism de ridicare – fixare pe front	•	•	○	○
AVENTOS HF HK-XS	585	585	601	601
Comutator SERVO-DRIVE	•	•	•	•
AVENTOS HF	585	585	601	601
Prelucrare – sisteme de ridicare pentru uși (AVENTOS HS HL HK top HK-S)				
Prelucrare front				
Cuplaj de front	•	•	○	○
AVENTOS HS HL HK top	585	585	601	601
Cuplaj de front	•	•	○	○
AVENTOS HK-S	585	585	601	601
Distanțier cu arc Blum	•	•	•	•
AVENTOS HS HL HK top	586	586	601	601
Prelucrare corp				
Mecanism de ridicare	•	•	○	○
AVENTOS HS HL HK top HK-S	586	586	601	601
Comutator SERVO-DRIVE	•	•	•	•
AVENTOS HS HL HK top	586	586	601	601
TIP-ON – plăcuță de adaptare în cruce	•	•	•	•
AVENTOS HK top HK-S	586	586	602	602
TIP-ON – plăcuță de adaptare dreaptă	•	•	•	•
AVENTOS HK top HK-S	586	586	602	602
TIP-ON – cu găurire în cant	•	–	–	–
AVENTOS HK top HK-S	586	–	–	–

• Recomandat

□ Posibil

– Nu este posibil

Tip prelucrare	MINIPRESS top pentru EASYSTICK		MINIPRESS P		MINIPRESS M	
	Vertical orizontal	Vertical				
Mașină de bază						
Mașină de bază		576		580		596
Accesorii		577		581		597
Prelucrare – sisteme de balamale						
Prelucrare front						
 Balama	•	587	•	587	•	602
Prelucrare corp						
 Plăcuță de montaj în cruce	•	587	•	587	•	602
 Plăcuță de montaj dreaptă	•	587	•	587	•	602
 BLUMOTION TIP-ON	•	587	•	587	•	602
 Plăcuță de adaptare în cruce BLUMOTION TIP-ON	•	587	•	587	•	602
 Plăcuță de adaptare dreaptă BLUMOTION TIP-ON	•	587	•	587	•	602
 Cu găurire în cant	•	587	–	–	–	–
Prelucrare – sisteme de sertare						
Prelucrare front						
 Cuplaje de front LEGRABOX TANDEMBOX intivo	•	588	•	588	○	603
 TANDEMBOX antaro- TANDEMBOX plus-cuplaje de front	•	588	•	588	○	603
 METABOX-cuplaje de front	•	588	•	588	○	603
 MOVENTO- TANDEM – element reglare front sertar	•	588	•	588	•	603
 295.1000	•	588	•	588	•	603
 Distanțier cu arc Blum	•	588	•	588	•	604
Prelucrare sertar						
 Fund spate	•	589	•	589	○	604
Prelucrare corp						
 Șine de corp	•	589	•	589	○	604
 BLUMOTION pentru METABOX	•	589	•	589	○	604
 SERVO-DRIVE – suport de profil portant	•	589	•	589	○	604
	•	589	•	589	○	604
• Recomandat	□ Posibil		– Nu este posibil			

Tip prelucrare	MINIPRESS top pentru EASYSTICK		MINIPRESS P	MINIPRESS M	
	Vertical orizontal	Vertical			
Mașină de bază		576	580	592	596
Accesorii		577	581	593	597
Prelucrare – alte produse					
Prelucrare corp					
Demontabil de corp – găurire verticală 40.0110N 40.0620	•	•	•	•	•
Demontabil de corp – găurire orizontală 40.0200N 42.0700.01	•	–	–	–	–
Demontabil de corp – găurire verticală 40.2110 40.2120.02	•	•	•	•	•
Agățători pentru corpuri suspendate 48N0610.02 48N0610.03	•	•	•	•	•
Prelucrare corp					
Găurire orizontală pentru dibluri de lemn	•	–	–	–	–
Efectuare serii de găuri	•	•	○	○	○
	•	•	○	○	○
	•	•	○	○	○

• Recomandat

□ Posibil

– Nu este posibil

MINIPRESS top pentru EASYSTICK



imagine simbolică

MINIPRESS top pentru EASYSTICK vertical | orizontal și vertical

Cu sistemul de poziționare EASYSTICK, MINIPRESS top devine o mașină completă pentru prelucrarea corpurilor și fronturilor. Calculatorul EASYSTICK vă permite să faceți setările de procesare direct pe MINIPRESS top. EASYSTICK calculează în mod automat pozițiile de găurire. Rigla și capul de găurire se deplasează automat în poziția corectă. Așezați piesa pentru găurit, găuriți și gata.

- găurirea verticală și montarea feronierilor Blum
- găurire orizontală opțională
- schimbare rapidă a capetelor de găurire gata echipate cu burghie
- deplasare automatizată a capului de găurire (axa Y) de până la 350 mm
- riglă mobilă (axa X) pentru piese cu dimensiuni de până la 2681 mm
- reglaj simplu al dimensiunilor datorită elementelor de control ușor accesibile cu afișare exactă

Exemple de utilizare



Fixarea capului de găurit

Capul de găurire echipat cu burghiu și matriță (opțional) poate fi fixat rapid și fără unelte folosind pârghia de fixare



Muncă de precizie garantată: afișaje exacte pe mașină

Comenzile ușor accesibile cu afișaj precis facilitează reglajul tuturor dimensiunilor și crește precizia. Astfel, procesul dumneavoastră de lucru devine mai rapid și fără erori



Procesul de lucrare digitalizat: proiectarea direct pe mașină

Cu EASYSTICK, proiectarea și prelucrarea sunt digitalizate. Fie proiectați direct pe mașină, fie preluați datele din configuratorul de corpuri



Utilizare eficientă și diversă

Echiptat cu EASYSTICK, capul de găurire (axa Y) se deplasează automat până la 350 mm. Acesta mărește spectrul posibilităților de prelucrare și permite plasarea seriilor de găuri centrate la adâncimi mari în corp

MINIPRESS top pentru EASYSTICK



Imagine simbolică

MINIPRESS top pentru EASYSTICK vertical | orizontal și vertical

- cu masă de lucru și set de unelte
- capul de găurire cu deplasare automatizată (axa Y) inclusă
- calculatorul EASYSTICK, rigla EASYSTICK, capetele de găurire și alte accesorii nu fac parte din conținutul de livrare al mașinii de bază
- opțional cu unitate pentru găurire orizontală (3 axe)

Indiciu

Mașinile pot fi setate cu ajutorul configuratorului de produse

Short-URL

www.blum.com/configurator

Informații pentru comandă

F1	MINIPRESS top pentru EASYSTICK – vertical orizontal		
	Tensiune (V)	Frecvență (Hz)	Nr. art.
	3 x 400	50 60	M75E2000

Compus din:

- F1 1 x MINIPRESS top pentru EASYSTICK – vertical | orizontal
- 1 x Set de unelte
 - 1 x Masă de lucru
 - 1 x Presoare (pneumatice) stânga/ dreapta
 - 1 x Unitate pt găurire orizontală (3 axe)

Calculatorul EASYSTICK și rigla EASYSTICK nu fac parte din conținutul de livrare

Calculatorul EASYSTICK și rigla EASYSTICK nu fac parte din conținutul de livrare

F2	MINIPRESS top pentru EASYSTICK – vertical		
	Tensiune (V)	Frecvență (Hz)	Nr. art.
	3 x 400	50 60	M70E2000

Compus din:

- F2 1 x MINIPRESS top pentru EASYSTICK – vertical
- 1 x Set de unelte
 - 1 x Masă de lucru
 - 1 x Presoare (pneumatice) stânga/ dreapta

Calculatorul EASYSTICK și rigla EASYSTICK nu fac parte din conținutul de livrare

I1	Denumire	Nr. art.	Utilizare		
	Calculator EASYSTICK	MZD.5700	MINIPRESS top pentru EASYSTICK		
H1	Denumire	Lungime (mm)	scala (mm)	Nr. art.	Utilizare
	Riglă EASYSTICK	1700	6–953	MZD.2700	MINIPRESS top pentru EASYSTICK: Pentru toate posibilitățile de prelucrare orizontale și verticale

Accesorii

Cap de găurire fără mâner rabatabil pentru matriță

G1	Număr de axe (buc.)	Distanța de axe (mm)	Mandrine cu prindere rapidă ¹	Mâner rabatabil ²	Nr. art.	Utilizare	Găurire	Montare (opțional)
G1	3	9.5 45	<input type="checkbox"/>	123	MZK.2000.01	Balama	●	●
G2	2	32	<input checked="" type="checkbox"/>	123	MZK.210S	Plăcuță de montaj dreaptă Cuple de front Demontabili de corp Agățători pentru corpuri suspendate	● ● ● ●	● ● ● ●
G3	2	32	<input checked="" type="checkbox"/>	123	MZK.211S	Plăcuță de montaj în cruce	●	●
G4	8	32	<input checked="" type="checkbox"/>	☎	MZK.220S	Cuplaj de front Șină de corp Mecanism de ridicare	● ● ●	●
G6	3	32	<input checked="" type="checkbox"/>	–	MZK.240S	Diblu de lemn Demontabili de corp	● ●	●
G7	9	32	<input checked="" type="checkbox"/>	–	MZK.281S	Serie de găuri	●	●
G8	11	32	<input checked="" type="checkbox"/>	–	MZK.224S	Cuplaj de front Șină de corp Mecanism de ridicare	● ● ●	●

Cu mandrină rapidă Fără mandrină rapidă

¹ În cazul capetelor de găurire cu mandrină rapidă, nu se vor putea folosi burghie mai mari de Ø 10 mm

² Mănerle rabatabile pentru montarea de feronerie se comandă separat

Indicații pagină

Vedere de ansamblu – mașini de găurit și montat feronerie	571
Vedere de ansamblu – posibilități de prelucrare	572
Posibilități de prelucrare	584
Accesorii – EASYSTICK	606

Accesorii – matrițe de presare	608
Accesorii – burghie	608

MINIPRESS top

Short-URL

www.blum.com/i012





MINIPRESS top pentru EASYSTICK









Informații pentru comandă

Accesorii

Rigle

	Denumire	Lungime (mm)	scala (mm)	Nr. art.	Utilizare
H3	 EASYSTICK riglă de prelungire stânga/dreapta	1700	953–2681	MZD.2V00	MINIPRESS top pentru EASYSTICK MINIPRESS PRO MINIPRESS P
H13	 Suport riglă prelungitoare			MZV.2E00	Utilizabil și pentru rigla prelungitoare EASYSTICK

Generalități

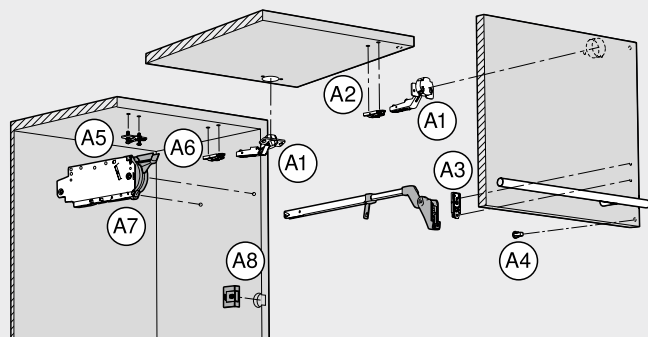
	Denumire	Nr. art.	Utilizare
I4	 Mandrină rapidă, stânga	MZK.2023	Pentru diametrul de găurire de până în 10 mm
I5	 Mandrină rapidă, dreapta	MZK.2024	Pentru diametrul de găurire de până în 10 mm
I6	 Mandrină rapidă, stânga	MZF.2000	Pentru diametrul de găurire mai mare de 10 mm
I7	 Mandrină rapidă, dreapta	MZF.2000	Pentru diametrul de găurire mai mare de 10 mm
I10	 Portburghiu pt mandrină rapidă	MZF.1030	
I11	 Capac pentru mandrină rapidă	MZF.1050	
I20	 Cadru-suport pt depozitare capete de găurire și rigle MINIPRESS top	MZA.2600	
I23	 Mâner rabatabil mic	MZK.2008.02	

Indicații pagină

Vedere de ansamblu – mașini de găurit și montat feronerie	571	Accesorii – matrițe de presare	608
Vedere de ansamblu – posibilități de prelucrare	572	Accesorii – burghie	608
Posibilități de prelucrare	584		
Accesorii – EASYSTICK	606		

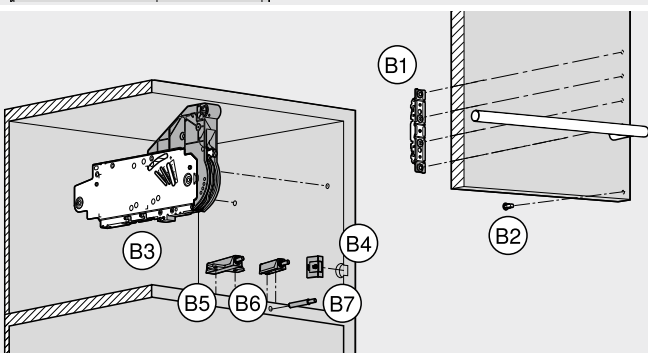
MINIPRESS top pentru EASYSTICK

Posibilități de prelucrare



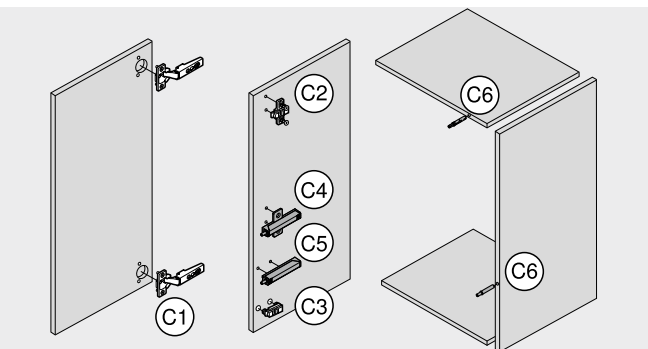
Prelucrare – sisteme de ridicare pentru uși (AVENTOS HF | HK-XS)

Prelucrare front	v h	v
A1 Balama	●	●
A2 Plăcuță de montaj dreaptă	●	●
A3 Plăcuță de montaj dreaptă pentru braț telescopic cuplaj de front	●	●
A4 Distanțier cu arc Blum	●	●
Prelucrare corp		
A5 Plăcuță de montaj în cruce	●	●
A6 Plăcuță de montaj dreaptă	●	●
A7 Mecanism de ridicare – fixare pe front	●	●
A8 Comutator SERVO-DRIVE	●	●



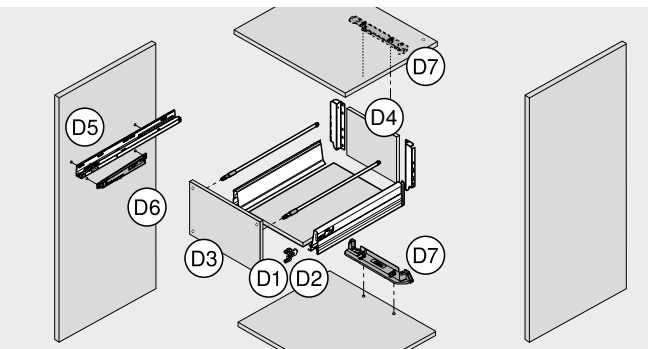
Prelucrare – sisteme de ridicare pentru uși (AVENTOS HS | HL | HK top | HK-S)

Prelucrare front	●	●
B1 Cuplaj de front	●	●
B2 Distanțier cu arc Blum	●	●
Prelucrare corp		
B3 Mecanism de ridicare	●	●
B4 Comutator SERVO-DRIVE	●	●
B5 TIP-ON – plăcuță de adaptare în cruce	●	●
B6 TIP-ON – plăcuță de adaptare dreaptă	●	●
B7 TIP-ON – cu găurire în cant	●	–



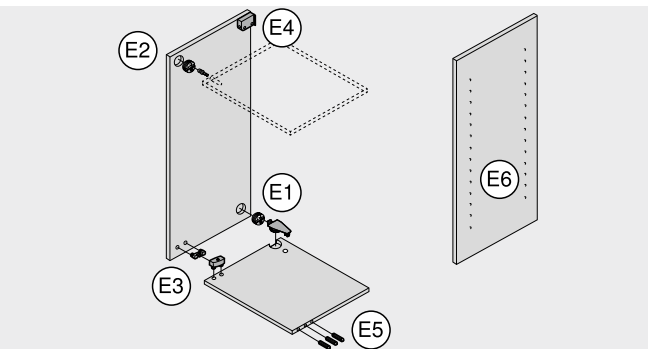
Prelucrare – sisteme de balamale

Prelucrare front	●	●
C1 Balama	●	●
Prelucrare corp		
C2 Plăcuță de montaj în cruce	●	●
C3 Plăcuță de montaj dreaptă	●	●
C4 BLUMOTION TIP-ON – plăcuță de adaptare în cruce	●	●
C5 BLUMOTION TIP-ON – plăcuță de adaptare dreaptă	●	●
C6 BLUMOTION TIP-ON – cu găurire în cant	●	–



Prelucrare – sisteme de sertare

Prelucrare corp	●	●
D1 Cuplaje de front LEGRABOX TANDEMBOX METABOX	●	●
D2 MOVENTO- TANDEM – element reglare front sertar	●	●
D3 Distanțier cu arc Blum	●	●
Prelucrare sertar		
D4 Fund spate	●	●
Prelucrare corp		
D5 Șine de corp	●	●
D6 BLUMOTION pentru METABOX	●	●
D7 SERVO-DRIVE – suport de profil portant	●	●



Prelucrare – alte produse

Prelucrare corp	●	●
E1 Demontabil de corp – găurire verticală	●	●
E2 Demontabil de corp – găurire orizontală	●	–
E3 Demontabil de corp – găurire verticală	●	●
E4 Agățători pentru corpuri suspendate	●	●
Prelucrare corp		
E5 Găurire orizontală pentru dibluri de lemn	●	–
E6 Efectuare serii de găuri	●	●

● Recomandat v | h Vertical | orizontal
○ Posibil v Vertical
– Nu este posibil

MINIPRESS top



Imagine simbolică

MINIPRESS top vertical | orizontal și vertical

MINIPRESS top face ca operarea și reglajul pe mașină să fie mai ușoare și mai precise. Cu MINIPRESS se pot executa simplu toate operațiunile de găurire pe verticală și pe orizontală. Montarea verticală a feronierilor Blum este de asemenea posibilă în mod opțional. Un sistem modular complex (format din planuri de ajustare | capete de găurire | rigle) asigură ajustarea mașinii MINIPRESS top la necesitățile individuale de prelucrare.

- găurirea verticală și montarea feronierilor Blum
- găurire orizontală opțională
- schimbare rapidă a capetelor de găurire gata echipate cu burghie
- găsirea ușoară a pozițiilor prin schimbarea rapidă fără unelte a riglelor presetate
- reglare manuală a capului de găurire (axa Y) de până la 350 mm
- reglaj simplu al dimensiunilor datorită elementelor de control ușor accesibile cu afișare exactă

Exemple de utilizare



Fixarea capului de găurit

Capul de găurire echipat cu burghiu și matriță (opțional) poate fi fixat rapid și fără unelte folosind pârghia de fixare



Muncă de precizie garantată: afișaje exacte pe mașină

Comenzile ușor accesibile cu afișaj precis facilitează reglajul tuturor dimensiunilor și crește precizia. Astfel, procesul dumneavoastră de lucru devine mai rapid și fără erori



Găurire precisă: reglarea pe axa Y de pe capul de găurire

Toate opțiunile de găurire pot fi setate exact folosind roata de setare a capului de găurire (axa Y). Masa de lucru și rigla rămân în aceeași poziție. Ușor de manevrat și precis



Schimbarea riglei

Rigla cu opritori presetate, marcați cu culori, poate fi montată fără unelte, în câteva mișcări

MINIPRESS top



Imagine simbolică

MINIPRESS top vertical | orizontal și vertical

- cu sistem de fixare, masă de lucru și unelte
- riglele, capetele de găurire și alte accesorii nu fac parte din conținutul de livrare al mașinii de bază și trebuie comandate separat
- opțional cu unitate pentru găurire orizontală (3 axe)

Indiciu

Mașinile pot fi setate cu ajutorul configuratorului de produse

Short-URL

www.blum.com/configurator

Informații pentru comandă

F1	MINIPRESS top – vertical orizontal		
	Tensiune (V)	Frecvență (Hz)	Nr. art.
	3 x 400	50 60	M75.2000

Compus din:

- F1 1 x MINIPRESS top – vertical | orizontal
- 1 x Set de unelte
- 1 x Masă de lucru
- 1 x Presoare (pneumatice) stânga/ dreapta
- 1 x Unitate pt găurire orizontală (3 axe)
- 1 x Suport pentru planurile de ajustare

F2	MINIPRESS top – vertical		
	Tensiune (V)	Frecvență (Hz)	Nr. art.
	3 x 400	50 60	M70.2000

Compus din:

- F2 1 x MINIPRESS top – vertical
- 1 x Set de unelte
- 1 x Masă de lucru
- 1 x Presoare (pneumatice) stânga/ dreapta
- 1 x Suport pentru planurile de ajustare

Accesorii

Cap de găurire fără mâner rabatabil pentru matrită

	Număr de axe (buc.)	Distanța de axe (mm)	Mandrine cu prindere rapidă ¹	Mâner rabatabil ²	Nr. art.	Utilizare	Găurire	Montare (opțional)
G1	3	9.5 45	<input type="checkbox"/>	I23	MZK.2000.01	Balama	•	•
G2	2	32	<input checked="" type="checkbox"/>	I23	MZK.210S	Plăcuță de montaj dreaptă Cuple de front Demontabili de corp	• • •	• • •
G3	2	32	<input checked="" type="checkbox"/>	I23	MZK.211S	Agățători pentru corpuri suspendate Plăcuță de montaj în cruce	• •	• •
G4	8	32	<input checked="" type="checkbox"/>	☎	MZK.220S	Cuplaj de front Șină de corp Mecanism de ridicare	• • •	•
G6	3	32	<input checked="" type="checkbox"/>	–	MZK.240S	Diblu de lemn Demontabili de corp	• •	
G7	9	32	<input checked="" type="checkbox"/>	–	MZK.281S	Serie de găuri	•	
G8	11	32	<input checked="" type="checkbox"/>	–	MZK.224S	Cuplaj de front Șină de corp Mecanism de ridicare	• • •	

Cu mandrină rapidă

Fără mandrină rapidă

• Posibil

¹ În cazul capetelor de găurire cu mandrină rapidă, nu se vor putea folosi burghie mai mari de Ø 10 mm

² Mănerle rabatabile pentru montarea de feronerie se comandă separat

Indicații pagină

Vedere de ansamblu – mașini de găurit și montat feronerie	571
Vedere de ansamblu – posibilități de prelucrare	572
Posibilități de prelucrare	584
Accesorii – matrite de presare	608

Accesorii – burghie

608

MINIPRESS top

Short-URL

www.blum.com/i012



MINIPRESS top

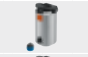







Informații pentru comandă

Accesorii

Rigle

	Denumire	Lungime (mm)	scala (mm)	Nr. art.	Utilizare
H5	 Riglă de bază	1700	850–0–850	MZL.2000	Pentru toate variantele de prelucrare verticale
H6	 Riglă pentru găurire orizontală	1700	850–0–850	MZL.2060	Pentru toate variantele de prelucrare orizontale
H7	 Riglă de găurire stânga/dreapta	953	0–832	MZL.2080	Pentru găurirea simplă a unor rânduri de găuri
H8	 Riglă reversibilă	1250	0–850	MZL.2010	Pentru găurirea precisă la colțuri
H9	 Riglă de prelungire stânga/dreapta	1700	850–2550	MZL.2090	Prelungire pentru rigla de bază sau cea orizontală
H10	 Riglă de prelungire stânga	1700	850–2550	MZL.2090.03	Prelungire pentru rigla de bază sau cea orizontală
	Denumire			Nr. art.	Utilizare
H13	 Suport riglă prelungitoare			MZV.2E00	Utilizabil și pentru rigla prelungitoare EASYSTICK
H14	 Opritor articulată			MZS.1000	
H15	 Opritor articulată îngust, pt. introdus între alți opritori, stânga			MZS.2000	
H16	 Opritor articulată îngust, pt. introdus între alți opritori, dreapta			MZS.2000	
H17	 Indicator centru			MZR.1200	
H18	 Indicator centru cu laser			MZR.5700	

Generalități

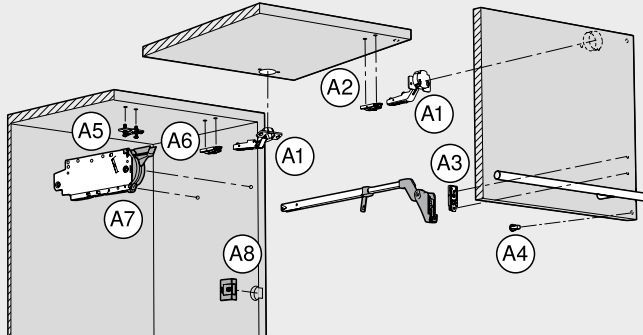
	Denumire	Nr. art.	Utilizare
I4	 Mandrină rapidă, stânga	MZK.2023	Pentru diametrul de găurire de până în 10 mm
I5	 Mandrină rapidă, dreapta	MZK.2024	Pentru diametrul de găurire de până în 10 mm
I6	 Mandrină rapidă, stânga	MZF.2000	Pentru diametrul de găurire mai mare de 10 mm
I7	 Mandrină rapidă, dreapta	MZF.2000	Pentru diametrul de găurire mai mare de 10 mm
I10	 Portburghiu pt. mandrină rapidă	MZF.1030	
I11	 Capac pentru mandrină rapidă	MZF.1050	
I20	 Cadru-suport pt. depozitare capete de găurire și rigle MINIPRESS top	MZA.2600	
I23	 Mâner rabatabil mic	MZK.2008.02	

Indicații pagină

Vedere de ansamblu – mașini de găurit și montat feronerie	571	Accesorii – burghie	608
Vedere de ansamblu – posibilități de prelucrare	572		
Posibilități de prelucrare	584		
Accesorii – matrite de presare	608		

MINIPRESS top

Posibilități de prelucrare



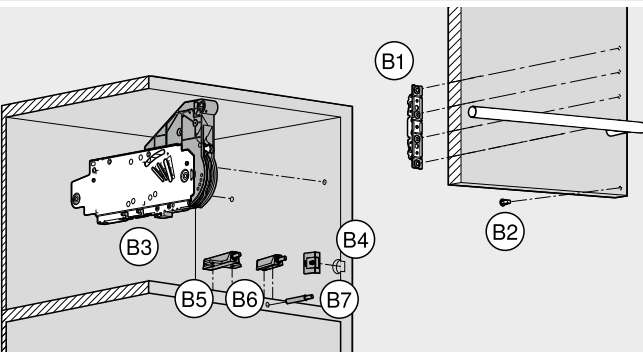
Prelucrare – sisteme de ridicare pentru uși (AVENTOS HF | HK-XS)

Prelucrare front

	v h	v
A1 Balama	●	●
A2 Plăcuță de montaj dreaptă	●	●
A3 Plăcuță de montaj dreaptă pentru braț telescopic cuplaj de front	●	●
A4 Distanțier cu arc Blum	●	●

Prelucrare corp

A5 Plăcuță de montaj în cruce	●	●
A6 Plăcuță de montaj dreaptă	●	●
A7 Mecanism de ridicare – fixare pe front	●	●
A8 Comutator SERVO-DRIVE	●	●



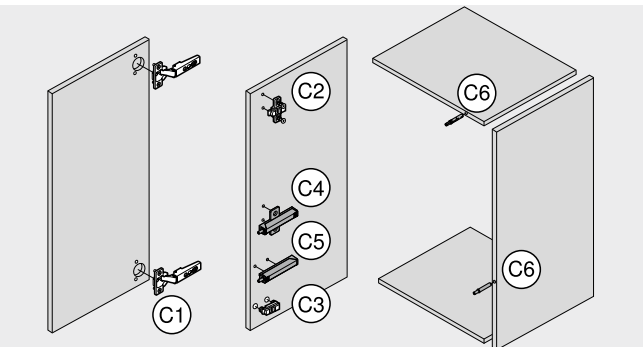
Prelucrare – sisteme de ridicare pentru uși (AVENTOS HS | HL | HK top | HK-S)

Prelucrare front

B1 Cuplaj de front	●	●
B2 Distanțier cu arc Blum	●	●

Prelucrare corp

B3 Mecanism de ridicare	●	●
B4 Comutator SERVO-DRIVE	●	●
B5 TIP-ON – plăcuță de adaptare în cruce	●	●
B6 TIP-ON – plăcuță de adaptare dreaptă	●	●
B7 TIP-ON – cu găurire în cant	●	–



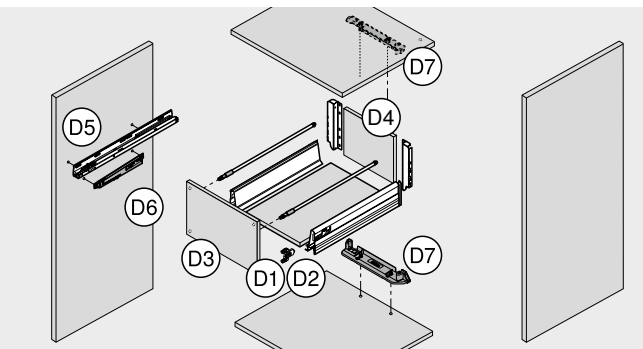
Prelucrare – sisteme de balamale

Prelucrare front

C1 Balama	●	●
-----------	---	---

Prelucrare corp

C2 Plăcuță de montaj în cruce	●	●
C3 Plăcuță de montaj dreaptă	●	●
C4 BLUMOTION TIP-ON – plăcuță de adaptare în cruce	●	●
C5 BLUMOTION TIP-ON – plăcuță de adaptare dreaptă	●	●
C6 BLUMOTION TIP-ON – cu găurire în cant	●	–



Prelucrare – sisteme de sertare

Prelucrare corp

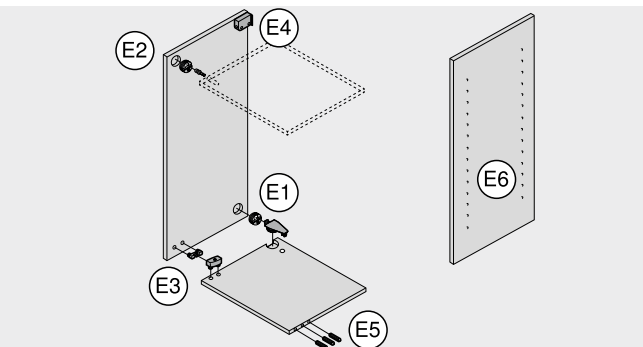
D1 Cuplaje de front LEGRABOX TANDEMBOX METABOX	●	●
D2 MOVENTO- TANDEM – element reglare front sertar	●	●
D3 Distanțier cu arc Blum	●	●

Prelucrare sertar

D4 Fund spate	●	●
-----------------	---	---

Prelucrare corp

D5 Șine de corp	●	●
D6 BLUMOTION pentru METABOX	●	●
D7 SERVO-DRIVE – suport de profil portant	●	●



Prelucrare – alte produse

Prelucrare corp

E1 Demontabil de corp – găurire verticală	●	●
E2 Demontabil de corp – găurire orizontală	●	–
E3 Demontabil de corp – găurire verticală	●	●
E4 Agățători pentru corpuri suspendate	●	●

Prelucrare corp

E5 Găurire orizontală pentru dibluri de lemn	●	–
E6 Efectuare serii de găuri	●	●

●	Recomandat	v h	Vertical orizontal
○	Posibil	v	Vertical
–	Nu este posibil		

MINIPRESS top pentru EASYSTICK | MINIPRESS top

Prelucrare – sisteme de ridicare pentru uși (AVENTOS HF | HK-XS)

Prelucrare front

		Cantitate necesară	Nr. art.	
<p>(A1) Balama AVENTOS HF HK-XS Cap de găurit, cu 3 burghie de găurire și opțional montaj feronerie (mănerul rabatabil trebuie comandat)</p>	Burghiu, 35 x 57 mm, dreapta	1 x	MZK.2000.01	
	Burghiu, 8 x 57 mm, stânga	1 x	M01.ZB35.02	
	Burghiu, 8 x 57 mm, stânga	2 x	M01.ZB08.03	
	Burghiu cu vârful conic, 2.5 x 57 mm, stânga	2 x	M01.ZB02.D3	
	Riglă inversabilă, 1250 mm (1 buc., gradație de la 0–850 mm)	1 x	MZL.2010	
Vertical orizontal	Riglă de bază, 1700 mm (1 buc., gradație de la 850–0–850 mm)	1 x	MZL.2000	
	Opritor articulată	4 x	MZS.1000	
<p>(A2) Plăcuță de montaj dreaptă AVENTOS HF Cap de găurit, cu 2 burghie de găurire și opțional montaj feronerie (mănerul rabatabil trebuie comandat)</p>	Burghiu, 10 x 57 mm, dreapta	1 x	MZK.210S	
	Burghiu, 10 x 57 mm, dreapta	1 x	M01.ZB10.02	
	Burghiu, 10 x 57 mm, stânga	1 x	M01.ZB10.03	
	Vertical orizontal	Burghiu, 5 x 57 mm, dreapta	1 x	M01.ZB05.02
		Burghiu, 5 x 57 mm, stânga	1 x	M01.ZB05.03
	Vertical	Burghiu cu vârful conic, 2.5 x 57 mm, dreapta	1 x	M01.ZB02.D2
		Burghiu cu vârful conic, 2.5 x 57 mm, stânga	1 x	M01.ZB02.D3
	Riglă inversabilă, 1250 mm (1 buc., gradație de la 0–850 mm)	1 x	MZL.2010	
	Riglă de bază, 1700 mm (1 buc., gradație de la 850–0–850 mm)	1 x	MZL.2000	
	Opritor articulată	4 x	MZS.1000	
	Maner rabatabil pentru montarea plăcuțelor de montaj	1 x	MZK.2008.02	
	Matriță de presare, plăcuțe de montaj drepte din zinc 177H51x0	1 x	MZM.0050	
	Matriță de presare, plăcuțe de montaj drepte din oțel 177H31x0	1 x	MZM.0053	
<p>(A3) Plăcuță de montaj dreaptă pentru braț telescopic cuplaj de front AVENTOS HF HK-XS Cap de găurire, număr axe 2, găurire</p>	Burghiu, 5 x 57 mm, stânga	1 x	MZK.211S	
	Burghiu, 5 x 57 mm, stânga	2 x	M01.ZB05.03	
	Burghiu cu vârful conic, 2.5 x 57 mm, stânga	2 x	M01.ZB02.D3	
	Vertical orizontal	Riglă de bază, 1700 mm (1 buc., gradație de la 850–0–850 mm)	1 x	MZL.2000
		Opritor articulată	2 x	MZS.1000
	Vertical			
<p>(A4) Distanțier cu arc Blum AVENTOS HF Cap de găurire, număr axe 2, găurire</p>	Burghiu, 8 x 57 mm, dreapta	1 x	MZK.210S	
	Burghiu, 8 x 57 mm, dreapta	1 x	M01.ZB08.02	
	Burghiu, 5 x 57 mm, dreapta	1 x	M01.ZB05.02	
	Vertical orizontal	Riglă de bază, 1700 mm (1 buc., gradație de la 850–0–850 mm)	1 x	MZL.2000
		Opritor articulată	2 x	MZS.1000
	Vertical			
Prelucrare corp				
<p>(A5) Plăcuță de montaj în cruce AVENTOS HF HK-XS Cap de găurit, cu 2 burghie de găurire și opțional montaj feronerie (mănerul rabatabil trebuie comandat)</p>	Burghiu, 5 x 57 mm, stânga	1 x	MZK.211S	
	Burghiu, 5 x 57 mm, stânga	2 x	M01.ZB05.03	
	Burghiu cu vârful conic, 2.5 x 57 mm, stânga	2 x	M01.ZB02.D3	
	Vertical orizontal	Burghiu, 10 x 57 mm, stânga	2 x	M01.ZB10.03
		Riglă inversabilă, 1250 mm (1 buc., gradație de la 0–850 mm)	1 x	MZL.2010
	Vertical	Riglă de bază, 1700 mm (1 buc., gradație de la 850–0–850 mm)	1 x	MZL.2000
		Opritor articulată	4 x	MZS.1000
	Maner rabatabil pentru montarea plăcuțelor de montaj	1 x	MZK.2008.02	
	Matriță pentru presare, plăcuțe de montaj 174H71xx	1 x	MZM.0061.01	

¹ La MINIPRESS top pentru EASYSTICK nu sunt necesare rigle sau opritoare rabatabile

MINIPRESS top pentru EASYSTICK | MINIPRESS top

	Plăcuță de montaj dreaptă AVENTOS HF HK-XS Cap de găurit, cu 2 burghie de găurire și opțional montaj feronerie (mănerul rabatabil trebuie comandat) Burghiu, 10 x 57 mm, dreapta Burghiu, 10 x 57 mm, stânga Burghiu, 5 x 57 mm, dreapta Burghiu, 5 x 57 mm, stânga	Cantitate necesară 1 x 1 x 1 x 1 x 1 x 1 x 1 x 1 x 1 x 1 x 1 x 1 x 1 x	Nr. art. MZK.210S M01.ZB10.02 M01.ZB10.03 M01.ZB05.02 M01.ZB05.03 M01.ZB02.D3 M01.ZB02.D2 MZL.2010 MZL.2000 MZS.1000 MZK.2008.02 MZM.0050 MZM.0053
	Vertical orizontal Vertical Vertical		
	Mecanism de ridicare AVENTOS HF Cap de găurire, număr axe 8, găurire Burghiu, 5 x 57 mm, dreapta Riglă de bază, 1700 mm (1 buc., gradație de la 850–0–850 mm) Opritor articulată	Cantitate necesară 1 x 2 x 1 x 2 x	Nr. art. MZK.220S M01.ZB05.02 MZL.2000 MZS.1000
	Vertical orizontal Vertical		
	Comutator SERVO-DRIVE AVENTOS HF Cap de găurire, număr axe 2, găurire Burghiu, 35 x 57 mm, dreapta Burghiu fără vârf, 35 x 57 mm, dreapta Mandrine pentru burghiu cu diametrul mai mare de 10 mm, dreapta Riglă de bază, 1700 mm (1 buc., gradație de la 850–0–850 mm) Opritor articulată	Cantitate necesară 1 x 1 x 1 x 1 x 1 x 2 x	Nr. art. MZK.210S M01.ZB35.02 M01.ZB35.OS MZK.2124 MZL.2000 MZS.1000
	Vertical orizontal Vertical		
	Fixare pe corp AVENTOS HK-XS Cap de găurire, număr axe 2, găurire Burghiu cu vârf conic, 2.5 x 57 mm, stânga Burghiu, 5 x 57 mm, stânga Riglă de bază, 1700 mm (1 buc., gradație de la 850–0–850 mm) Opritor articulată	Cantitate necesară 1 x 2 x 2 x 1 x 2 x	Nr. art. MZK.211S M01.ZB02.D3 M01.ZB05.03 MZL.2000 MZS.1000
	Vertical orizontal Vertical		
Prelucrare – sisteme de ridicare pentru uși (AVENTOS HS HL HK top HK-S)			
Prelucrare front			
	Cuplaj de front AVENTOS HS HL HK top Cap de găurire, număr axe 9, găurire Burghiu cu vârf conic, 2.5 x 57 mm, dreapta Burghiu cu vârf conic, 2.5 x 57 mm, stânga Riglă de bază, 1700 mm (1 buc., gradație de la 850–0–850 mm) Opritor articulată	Cantitate necesară 1 x 2 x 2 x 1 x 2 x	Nr. art. MZK.281S M01.ZB02.D2 M01.ZB02.D3 MZL.2000 MZS.1000
	Vertical orizontal Vertical		
	Cuplaj de front AVENTOS HK-S Cap de găurire, număr axe 2, găurire Burghiu cu vârf conic, 2.5 x 57 mm, stânga Riglă de bază, 1700 mm (1 buc., gradație de la 850–0–850 mm) Opritor articulată Maner rabatabil pentru montarea plăcuțelor de montaj Matriță de presare, plăcuțe de montaj drepte din oțel 177H31x0	Cantitate necesară 1 x 2 x 1 x 2 x 1 x 1 x	Nr. art. MZK.211S M01.ZB02.D3 MZL.2000 MZS.1000 MZK.2008.02 MZM.0053
	Vertical orizontal Vertical		

¹ La MINIPRESS top pentru EASYSTICK nu sunt necesare rigle sau opritoare rabatabile

MINIPRESS top pentru EASYSTICK | MINIPRESS top

	Distanțier cu arc Blum AVENTOS HS HL HK top Cap de găurire, număr axe 2, găurire Burghiu, 8 x 57 mm, dreapta Burghiu, 5 x 57 mm, dreapta	Cantitate necesară 1 x 1 x 1 x	Nr. art. MZK.210S M01.ZB08.02 M01.ZB05.02	
	Vertical orizontal Riglă de bază, 1700 mm (1 buc., gradație de la 850–0–850 mm) Opritor articulată	1 x 2 x	1 1	MZL.2000 MZS.1000
	Vertical			
	Prelucrare corp			
		Mecanism de ridicare AVENTOS HS HL HK top HK-S Cap de găurire, număr axe 8, găurire Burghiu, 5 x 57 mm, dreapta Riglă de bază, 1700 mm (1 buc., gradație de la 850–0–850 mm)	Cantitate necesară 1 x 2 x 1 x	Nr. art. MZK.220S M01.ZB05.02 MZL.2000
Vertical orizontal Opritor articulată		2 x	1	MZS.1000
Vertical				
		Comutator SERVO-DRIVE AVENTOS HS HL HK top Cap de găurire, număr axe 2, găurire Burghiu, 35 x 57 mm, dreapta Burghiu fără vârf, 35 x 57 mm, dreapta	Cantitate necesară 1 x 1 x 1 x	Nr. art. MZK.210S M01.ZB35.02 M01.ZB35.OS
		Vertical orizontal Mandrine pentru burghiu cu diametrul mai mare de 10 mm, dreapta Riglă de bază, 1700 mm (1 buc., gradație de la 850–0–850 mm)	1 x 1 x	1 1
	Vertical	2 x	1	MZS.1000
		TIP-ON – plăcuță de adaptare în cruce AVENTOS HK top HK-S Cap de găurire, număr axe 2, găurire Burghiu cu vârf conic, 2.5 x 57 mm, stânga Burghiu, 5 x 57 mm, stânga	Cantitate necesară 1 x 2 x 2 x	Nr. art. MZK.211S M01.ZB02.D3 M01.ZB05.03
		Vertical orizontal Riglă de bază, 1700 mm (1 buc., gradație de la 850–0–850 mm) Opritor articulată	1 x 2 x	1 1
Vertical				
		TIP-ON – plăcuță de adaptare dreaptă AVENTOS HK top HK-S Cap de găurire, număr axe 2, găurire Burghiu cu vârf conic, 2.5 x 57 mm, dreapta Burghiu cu vârf conic, 2.5 x 57 mm, stânga	Cantitate necesară 1 x 1 x 1 x	Nr. art. MZK.210S M01.ZB02.D2 M01.ZB02.D3
		Vertical orizontal Riglă de bază, 1700 mm (1 buc., gradație de la 850–0–850 mm) Opritor articulată	1 x 2 x	1 1
	Vertical			
		TIP-ON – cu găurire în cant AVENTOS HK top HK-S Burghiu, 10 x 114.5 mm, dreapta Riglă pt găurire orizontală, 1700 mm (1 buc., gradație de la 850–0–850 mm)	Cantitate necesară 1 x 1 x	Nr. art. M75.ZB10.02 MZL.2060
		Vertical orizontal Opritor articulată	2 x	1
Vertical				

¹ La MINIPRESS top pentru EASYSTICK nu sunt necesare rigle sau opritoare rabatabile

MINIPRESS top pentru EASYSTICK | MINIPRESS top

Prelucrare – sisteme de balamale

Prelucrare front

	Balama	Cantitate necesară	Nr. art.
C1	Cap de găurit, cu 3 burghie de găurire și opțional montaj feronerie (mănerul rabatabil trebuie comandat)	1 x	MZK.2000.01
	Burghiu, 35 x 57 mm, dreapta	1 x	M01.ZB35.02
	Burghiu, 8 x 57 mm, stânga	2 x	M01.ZB08.03
Vertical orizontal	Burghiu cu vârful conic, 2.5 x 57 mm, stânga	2 x	M01.ZB02.D3
	Burghiu, 26 x 57 mm, dreapta	1 x	M01.ZB26.02
Vertical	Riglă inversabilă, 1250 mm (1 buc., gradație de la 0–850 mm)	1 x	MZL.2010
	Riglă de bază, 1700 mm (1 buc., gradație de la 850–0–850 mm)	1 x	MZL.2000
	Opritor articulată	4 x	MZS.1000
	Maner rabatabil pentru montarea balamalelor	1 x	MZK.2008.02
	Matriță pentru presare, balamale, toate unghiurile de deschidere – în afară de balamale cu oală mică	1 x	MZM.0040

Prelucrare corp

	Plăcuță de montaj în cruce	Cantitate necesară	Nr. art.
C2	Cap de găurit, cu 2 burghie de găurire și opțional montaj feronerie (mănerul rabatabil trebuie comandat)	1 x	MZK.211S
	Burghiu, 5 x 57 mm, stânga	2 x	M01.ZB05.03
	Burghiu cu vârful conic, 2.5 x 57 mm, stânga	2 x	M01.ZB02.D3
Vertical orizontal	Burghiu, 10 x 57 mm, stânga	2 x	M01.ZB10.03
	Riglă inversabilă, 1250 mm (1 buc., gradație de la 0–850 mm)	1 x	MZL.2010
Vertical	Riglă de bază, 1700 mm (1 buc., gradație de la 850–0–850 mm)	1 x	MZL.2000
	Opritor articulată	4 x	MZS.1000
	Maner rabatabil pentru montarea plăcuțelor de montaj	1 x	MZK.2008.02
	Matriță pentru presare, plăcuțe de montaj 174H71xx	1 x	MZM.0061.01

	Plăcuță de montaj dreaptă	Cantitate necesară	Nr. art.
C3	Cap de găurit, cu 2 burghie de găurire și opțional montaj feronerie (mănerul rabatabil trebuie comandat)	1 x	MZK.210S
	Burghiu, 10 x 57 mm, dreapta	1 x	M01.ZB10.02
	Burghiu, 10 x 57 mm, stânga	1 x	M01.ZB10.03
Vertical orizontal	Burghiu, 5 x 57 mm, dreapta	1 x	M01.ZB05.02
	Burghiu, 5 x 57 mm, stânga	1 x	M01.ZB05.03
Vertical	Burghiu cu vârful conic, 2.5 x 57 mm, dreapta	1 x	M01.ZB02.D2
	Burghiu cu vârful conic, 2.5 x 57 mm, stânga	1 x	M01.ZB02.D3
	Riglă inversabilă, 1250 mm (1 buc., gradație de la 0–850 mm)	1 x	MZL.2010
	Riglă de bază, 1700 mm (1 buc., gradație de la 850–0–850 mm)	1 x	MZL.2000
	Opritor articulată	4 x	MZS.1000
	Maner rabatabil pentru montarea plăcuțelor de montaj	1 x	MZK.2008.02
	Matriță de presare, plăcuțe de montaj drepte din zinc 177H51x0	1 x	MZM.0050
	Matriță de presare, plăcuțe de montaj drepte din oțel 177H31x0	1 x	MZM.0053

	BLUMOTION TIP-ON Plăcuță de adaptare în cruce	Cantitate necesară	Nr. art.
C4	Cap de găurire, număr axe 2, găurire	1 x	MZK.211S
	Burghiu, 5 x 57 mm, stânga	2 x	M01.ZB05.03
	Burghiu cu vârful conic, 2.5 x 57 mm, stânga	2 x	M01.ZB02.D3
Vertical orizontal	Riglă de bază, 1700 mm (1 buc., gradație de la 850–0–850 mm)	1 x	MZL.2000
	Opritor articulată	2 x	MZS.1000
Vertical			

	BLUMOTION TIP-ON Plăcuță de adaptare dreaptă	Cantitate necesară	Nr. art.
C5	Cap de găurire, număr axe 2, găurire	1 x	MZK.210S
	Burghiu cu vârful conic, 2.5 x 57 mm, dreapta	1 x	M01.ZB02.D2
	Burghiu cu vârful conic, 2.5 x 57 mm, stânga	1 x	M01.ZB02.D3
Vertical orizontal	Riglă de bază, 1700 mm (1 buc., gradație de la 850–0–850 mm)	1 x	MZL.2000
	Opritor articulată	2 x	MZS.1000
Vertical			

	BLUMOTION TIP-ON Cu găurire în cant	Cantitate necesară	Nr. art.
C6	Burghiu, 10 x 114.5 mm, dreapta	1 x	M75.ZB10.02
	Riglă pt găurire orizontală, 1700 mm (1 buc., gradație de la 850–0–850 mm)	1 x	MZL.2060
	Opritor articulată	2 x	MZS.1000
Vertical orizontal			

¹ La MINIPRESS top pentru EASYSTICK nu sunt necesare rigle sau opritoare rabatabile

MINIPRESS top pentru EASYSTICK | MINIPRESS top

Prelucrare – sisteme de sertare

Prelucrare front

		Cantitate necesară	Nr. art.	
	Cuplaje de front LEGRABOX			
	Cap de găurire, număr axe 8, găurire	1 x	MZK.220S	
	Burghiu, 10 x 57 mm, dreapta	3 x	M01.ZB10.02	
	Burghiu, 10 x 57 mm, stânga	3 x	M01.ZB10.03	
	Vertical orizontal	Burghiu cu vârf conic, 2.5 x 57 mm, dreapta	3 x	M01.ZB02.D2
		Burghiu cu vârf conic, 2.5 x 57 mm, stânga	3 x	M01.ZB02.D3
Vertical	Riglă de bază, 1700 mm (1 buc., gradație de la 850–0–850 mm)	1 x	MZL.2000	
	Opritor articulată	2 x	MZS.1000	
	TANDEMBOX intivo-cuplaje de front			
	Cap de găurire, număr axe 8, găurire	1 x	MZK.220S	
	Burghiu, 10 x 57 mm, dreapta	1 x	M01.ZB10.02	
	Burghiu, 10 x 57 mm, stânga	2 x	M01.ZB10.03	
	Vertical orizontal	Burghiu cu vârf conic, 2.5 x 57 mm, dreapta	1 x	M01.ZB02.D2
		Burghiu cu vârf conic, 2.5 x 57 mm, stânga	2 x	M01.ZB02.D3
Vertical	Riglă de bază, 1700 mm (1 buc., gradație de la 850–0–850 mm)	1 x	MZL.2000	
	Opritor articulată	2 x	MZS.1000	
	TANDEMBOX antaro- TANDEMBOX plus-cuplaje de front			
	Cap de găurire, număr axe 8, găurire	1 x	MZK.220S	
	Burghiu, 10 x 57 mm, dreapta	1 x	M01.ZB10.02	
	Burghiu, 10 x 57 mm, stânga	3 x	M01.ZB10.03	
	Vertical orizontal	Burghiu cu vârf conic, 2.5 x 57 mm, dreapta	1 x	M01.ZB02.D2
		Burghiu cu vârf conic, 2.5 x 57 mm, stânga	1 x	M01.ZB02.D3
Vertical	Riglă de bază, 1700 mm (1 buc., gradație de la 850–0–850 mm)	1 x	MZL.2000	
	Opritor articulată	2 x	MZS.1000	
	METABOX-cuplaje de front			
	Cap de găurire, număr axe 8, găurire	1 x	MZK.220S	
	Burghiu, 10 x 57 mm, dreapta	4 x	M01.ZB10.02	
	Burghiu, 10 x 57 mm, stânga	1 x	M01.ZB10.03	
	Vertical orizontal	Burghiu cu vârf conic, 2.5 x 57 mm, dreapta	2 x	M01.ZB02.D2
		Burghiu cu vârf conic, 2.5 x 57 mm, stânga	1 x	M01.ZB02.D3
Vertical	Riglă de bază, 1700 mm (1 buc., gradație de la 850–0–850 mm)	1 x	MZL.2000	
	Opritor articulată	2 x	MZS.1000	
	MOVENTO- TANDEM – element reglare front sertar 295.1000			
	Cap de găurit, cu 2 burghie de găurire și opțional montaj feronerie (mănerul rabatabil trebuie comandat)	1 x	MZK.210S	
	Burghiu, 20 x 57 mm, dreapta	1 x	M01.ZB20.02	
	Mandrine pentru burghiu cu diametrul mai mare de 10 mm, dreapta	1 x	MZK.2124	
	Vertical orizontal	Riglă de bază, 1700 mm (1 buc., gradație de la 850–0–850 mm)	1 x	MZL.2000
		Opritor articulată	2 x	MZS.1000
Vertical	Maner rabatabil pentru montarea elementului de reglare front	1 x	MZK.2008.02	
	Matriță pentru presare, element reglare față sertar 295.1000	1 x	MZM.0095	
	Distanțier cu arc Blum			
	Cap de găurire, număr axe 2, găurire	1 x	MZK.210S	
	Burghiu, 8 x 57 mm, dreapta	1 x	M01.ZB08.02	
	Burghiu, 5 x 57 mm, dreapta	1 x	M01.ZB05.02	
	Vertical orizontal	Riglă de bază, 1700 mm (1 buc., gradație de la 850–0–850 mm)	1 x	MZL.2000
		Opritor articulată	2 x	MZS.1000

¹ La MINIPRESS top pentru EASYSTICK nu sunt necesare rigle sau opritoare rabatabile

MINIPRESS top pentru EASYSTICK | MINIPRESS top

Prelucrare sertar

	Fund spate	Cantitate necesară	Nr. art.
	Cap de găurire, număr axe 8, găurire	1 x	MZK.220S
	Burghiu, 5 x 57 mm, dreapta	2 x	M01.ZB05.02
	Burghiu, 5 x 57 mm, stânga	2 x	M01.ZB05.03
Vertical orizontal	Burghiu cu vârful conic, 2.5 x 57 mm, dreapta	2 x	M01.ZB02.D2
	Burghiu cu vârful conic, 2.5 x 57 mm, stânga	2 x	M01.ZB02.D3
Vertical	Riglă de bază, 1700 mm (1 buc., gradație de la 850–0–850 mm)	1 x	MZL.2000
	Opritor articulată	2 x	MZS.1000

Prelucrare corp

	Șine de corp Cap de găurire cu 11 mandrine	Cantitate necesară	Nr. art.
	Cap de găurire, număr axe 11, găurire	1 x	MZK.224S
	Burghiu, 5 x 57 mm, dreapta	2 x	M01.ZB05.02
	Burghiu, 5 x 57 mm, stânga	2 x	M01.ZB05.03
Vertical orizontal	Burghiu cu vârful conic, 2.5 x 57 mm, dreapta	2 x	M01.ZB02.D2
	Burghiu cu vârful conic, 2.5 x 57 mm, stânga	2 x	M01.ZB02.D3
Vertical	Riglă de bază, 1700 mm (1 buc., gradație de la 850–0–850 mm)	1 x	MZL.2000
	Riglă inversabilă, 1250 mm (1 buc., gradație de la 0–850 mm)	1 x	MZL.2010
	Opritor articulată	10 x	MZS.1000

	Șine de corp Cap de găurire cu 8 mandrine	Cantitate necesară	Nr. art.
	Cap de găurire, număr axe 8, găurire	1 x	MZK.220S
	Burghiu, 5 x 57 mm, dreapta	2 x	M01.ZB05.02
	Burghiu, 5 x 57 mm, stânga	2 x	M01.ZB05.03
Vertical orizontal	Burghiu cu vârful conic, 2.5 x 57 mm, dreapta	2 x	M01.ZB02.D2
	Burghiu cu vârful conic, 2.5 x 57 mm, stânga	2 x	M01.ZB02.D3
Vertical	Riglă de bază, 1700 mm (1 buc., gradație de la 850–0–850 mm)	1 x	MZL.2000
	Riglă inversabilă, 1250 mm (1 buc., gradație de la 0–850 mm)	1 x	MZL.2010
	Opritor articulată	10 x	MZS.1000

	BLUMOTION pentru METABOX	Cantitate necesară	Nr. art.
	Cap de găurire, număr axe 8, găurire	1 x	MZK.220S
	Burghiu, 5 x 57 mm, dreapta	1 x	M01.ZB05.02
	Burghiu, 5 x 57 mm, stânga	1 x	M01.ZB05.03
Vertical orizontal	Burghiu cu vârful conic, 2.5 x 57 mm, dreapta	1 x	M01.ZB02.D2
	Burghiu cu vârful conic, 2.5 x 57 mm, stânga	1 x	M01.ZB02.D3
Vertical	Riglă de bază, 1700 mm (1 buc., gradație de la 850–0–850 mm)	1 x	MZL.2000
	Opritor articulată	2 x	MZS.1000

	SERVO-DRIVE – suport de profil portant	Cantitate necesară	Nr. art.
	Cap de găurire, număr axe 9, găurire	1 x	MZK.281S
	Burghiu, 10 x 57 mm, dreapta	1 x	M01.ZB10.02
	Burghiu, 10 x 57 mm, stânga	1 x	M01.ZB10.03
Vertical orizontal	Burghiu, 25 x 57 mm, dreapta	1 x	M01.ZB25.02
	Mandrine pentru burghiu cu diametrul mai mare de 10 mm, dreapta	1 x	MZK.2124
Vertical	Riglă de bază, 1700 mm (1 buc., gradație de la 850–0–850 mm)	1 x	MZL.2000
	Opritor articulată	2 x	MZS.1000

Prelucrare – alte produse

	Demontabil de corp – găurire verticală 40.0110N 40.0620	Cantitate necesară	Nr. art.
	Cap de găurit, cu 2 burghii de găurire și opțional montaj feronerie (mănerul rabatabil trebuie comandat)	1 x	MZK.210S
	Burghiu, 28 x 57 mm, dreapta	1 x	M01.ZB28.02
	Burghiu, 25 x 57 mm, dreapta	1 x	M01.ZB25.02
Vertical orizontal	Mandrine pentru burghiu cu diametrul mai mare de 10 mm, dreapta	1 x	MZK.2124
	Burghiu, 10 x 57 mm, stânga	1 x	M01.ZB10.03
Vertical	Burghiu, 5 x 57 mm, dreapta	1 x	M01.ZB05.02
	Opritor articulată îngust, pt introdus între alți opritori, dreapta	2 x	MZS.2000
	Opritor articulată îngust, pt introdus între alți opritori, stânga	2 x	MZS.2000
	Măner rabatabil mic	1 x	MZK.2008.02
	Matriță pentru presare, carcase demontabile 40.0110N 40.0200N	1 x	MZM.0070
	Matriță pentru presare, demontabili 40.0620	1 x	MZM.0071

¹ La MINIPRESS top pentru EASYSTICK nu sunt necesare rigle sau opritoare rabatabile

MINIPRESS top pentru EASYSTICK | MINIPRESS top

	Demontabil de corp – găurire orizontală 40.0200N 42.0700.01	Cantitate necesară	Nr. art.	
	Cap de găurit, cu 2 burghie de găurire și opțional montaj feronerie (mănerul rabatabil trebuie comandat)	1 x	MZK.210S	
	Mandrine pentru burghiu cu diametrul mai mare de 10 mm, dreapta	1 x	MZK.2124	
	Burghiu, 25 x 57 mm, dreapta	1 x	M01.ZB25.02	
	Burghiu, 5 x 114.5 mm, dreapta	1 x	M75.ZB05.02	
	Riglă pt găurire orizontală, 1700 mm (1 buc., gradație de la 850–0–850 mm)	1 x	MZL.2060	
	Opritor articulată	4 x	MZS.1000	
Măner rabatabil mic	1 x	MZK.2008.02		
Matriță pentru presare, carcase demontabili 40.0110N 40.0200N	1 x	MZM.0070		
Matriță pentru presare, demontabili 42.0700.01	1 x	MZM.0077		
	Demontabil de corp – găurire verticală 40.2110 40.2120.02	Cantitate necesară	Nr. art.	
	Cap de găurire, număr axe 2, găurire	1 x	MZK.211S	
	Burghiu, 10 x 57 mm, stânga	2 x	M01.ZB10.03	
	Riglă de bază, 1700 mm (1 buc., gradație de la 850–0–850 mm)	1 x	MZL.2000	
Vertical orizontal	Opritor articulată	4 x	MZS.1000	
Vertical				
	Agățători pentru corpuri suspendate 48N0610.02 48N0610.03	Cantitate necesară	Nr. art.	
	Cap de găurit, cu 2 burghie de găurire și opțional montaj feronerie (mănerul rabatabil trebuie comandat)	1 x	MZK.210S	
	Burghiu, 10 x 57 mm, dreapta	1 x	M01.ZB10.02	
	Burghiu, 10 x 57 mm, stânga	1 x	M01.ZB10.03	
	Vertical orizontal	Riglă de bază, 1700 mm (1 buc., gradație de la 850–0–850 mm)	1 x	MZL.2000
	Opritor articulată	2 x	MZS.1000	
	Vertical	Măner rabatabil mic	1 x	MZK.2008.02
Matriță pentru presare, agățători pentru corpuri suspendate 48N0610.02 48N0610.03	1 x	MZM.0078		
Prelucrare corp				
	Găurire orizontală pentru dibluri de lemn Cap de găurire cu 9 mandrine	Cantitate necesară	Nr. art.	
	Cap de găurire, număr axe 9, găurire	1 x	MZK.281S	
	Burghiu, 8 x 57 mm, dreapta	5 x	M01.ZB08.02	
	Burghiu, 8 x 57 mm, stânga	4 x	M01.ZB08.03	
	Vertical orizontal	Burghiu, 10 x 57 mm, dreapta	5 x	M01.ZB10.02
	Burghiu, 10 x 57 mm, stânga	4 x	M01.ZB10.03	
	Burghiu, 8 x 114.5 mm, dreapta	1 x	M75.ZB08.02	
	Burghiu, 8 x 114.5 mm, stânga	2 x	M75.ZB08.03	
	Burghiu, 10 x 114.5 mm, dreapta	1 x	M75.ZB10.02	
	Burghiu, 10 x 114.5 mm, stânga	2 x	M75.ZB10.03	
	Riglă pt găurire orizontală, 1700 mm (1 buc., gradație de la 850–0–850 mm)	1 x	MZL.2060	
Opritor articulată	8 x	MZS.1000		
	Găurire orizontală pentru dibluri de lemn Cap de găurire cu 3 mandrine	Cantitate necesară	Nr. art.	
	Cap de găurire, număr axe 3, găurire	1 x	MZK.240S	
	Burghiu, 8 x 57 mm, dreapta	1 x	M01.ZB08.02	
	Burghiu, 8 x 57 mm, stânga	2 x	M01.ZB08.03	
	Vertical orizontal	Burghiu, 10 x 57 mm, dreapta	1 x	M01.ZB10.02
	Burghiu, 10 x 57 mm, stânga	2 x	M01.ZB10.03	
	Burghiu, 8 x 114.5 mm, dreapta	1 x	M75.ZB08.02	
	Burghiu, 8 x 114.5 mm, stânga	2 x	M75.ZB08.03	
	Burghiu, 10 x 114.5 mm, dreapta	1 x	M75.ZB10.02	
	Burghiu, 10 x 114.5 mm, stânga	2 x	M75.ZB10.03	
	Riglă pt găurire orizontală, 1700 mm (1 buc., gradație de la 850–0–850 mm)	1 x	MZL.2060	
Opritor articulată	6 x	MZS.1000		

¹ La MINIPRESS top pentru EASYSTICK nu sunt necesare rigle sau opritoare rabatabile

MINIPRESS top pentru EASYSTICK | MINIPRESS top

 	Efectuare serii de găuri		Cantitate necesară	Nr. art.
	Cap de găurire cu 9 mandrine			
	Cap de găurire, număr axe 9, găurire		1 x	MZK.281S
	Burghiu, 5 x 57 mm, dreapta		5 x	M01.ZB05.02
	Burghiu, 5 x 57 mm, stânga		4 x	M01.ZB05.03
Vertical orizontal	Burghiu, 3 x 57 mm, dreapta		5 x	M01.ZB03.02
	Burghiu, 3 x 57 mm, stânga		4 x	M01.ZB03.03
Vertical	Riglă pt serie de găuri, 953 mm (dreapta și stânga, gradație 0–832 mm)		1 x	¹ MZL.2080
	Riglă de bază, 1700 mm (1 buc., gradație de la 850–0–850 mm)		1 x	¹ MZL.2000
	Opritor articulată		14 x	¹ MZS.1000

¹ La MINIPRESS top pentru EASYSTICK nu sunt necesare rigle sau opritoare rabatabile

MINIPRESS P



Imagine simbolică

Specialistul

MINIPRESS P este specialistul pentru prelucrarea frontului. Odată făcute reglajele, aceasta execută muncile de rutină în mod suveran și precis. Avansul pneumatic la găurire și presare, precum și reglarea cotei de găurire cu ajutorul unui ax filetat fac ca lucrul cu MINIPRESS P să fie precis și sigur.

- găurirea verticală și montarea feronierilor Blum
- reglajul distanței de găurire se face prin roată cu manivelă
- avans pneumatic
- compatibil, opțional, cu EASYSTICK
- opțional cu EASYSTICK pe axa X cu opritori automatizați

Exemple de utilizare



Realizarea de diferite scheme de găurire

Cu sistemul de antrenare poziționabil pe două poziții pot fi setate repede, precis și fără unelte, diferite scheme de găurire pentru feronerie



Montarea de feronerie Blum

MINIPRESS P face posibilă montarea simplă și eficientă a feronierilor Blum



Sistem de poziționare practic și precis

Reglarea cotei de găurire se face printr-o roată cu manivelă ce se află montată accesibil în față



Mandrine cu prindere rapidă

Pentru schimbul rapid și confortabil al burghiilor. Mandrinele rapide pot fi montate ulterior



Cap de găurire cu 9 mandrine

Pentru efectuarea eficientă a seriilor de găuri cu pasul de 32 mm. Capetele de găurire sunt dotate standard cu mandrine rapide



Cap de găurire cu 8 mandrine

Pentru prelucrarea mecanismelor amortizoarelor AVENTOS a feronierilor de front tip box și a șinelor de corp. Capetele de găurire sunt dotate standard cu mandrine rapide

MINIPRESS P



Imagine simbolică

- inclusiv sistem de antrenare multipozițional (5 axe)
- cu sistem de oprire, inclusiv riglă de bază (600 mm) și set de unelte
- diferite tensiuni de alimentare
- riglele, capetele de găurire și alte accesorii nu fac parte din conținutul de livrare al mașinii de bază și trebuie comandate separat
- compatibil, opțional, cu EASYSTICK

Indicații pagină

Videoclipuri cu instrucțiuni



Short-URL

www.blum.com/gmSum

Informații pentru comandă

F1	MINIPRESS P		
	Tensiune (V)	Frecvență (Hz)	Nr. art.
	1 x 230	50	M53.1050*
	3 x 400	50 60	M53.1000*

Compus din:

F	1 x MINIPRESS P
I14	1 x Limitator adâncime de găurire pt MINIPRESS P M, de la an constructiv 2010
-	1 x Șablon de rastru
-	4 x Capac portburghiu
-	1 x Cuplaj de înlocuire
-	1 x Set de unelte
-	1 x Riglă de bază

F2	MINIPRESS P		
	Tensiune (V)	Frecvență (Hz)	Nr. art.
	1 x 230	50	M53.1050.01
	3 x 400	50 60	M53.1000.01

Compus din:

F	1 x MINIPRESS P
-	1 x Șablon de rastru
-	4 x Capac portburghiu
-	1 x Cuplaj de înlocuire
-	1 x Set de unelte
-	1 x Riglă de bază
H11	1 x Riglă de prelungire simetrică
H13	1 x Suport riglă prelungitoare
H18	1 x Indicator centru cu laser
I14	1 x Limitator adâncime de găurire pt MINIPRESS P M, de la an constructiv 2010
I16	1 x Indicator de poziție digital pentru MINIPRESS P
I17	1 x Presoare (pneumatice) stânga/ dreapta
I18	1 x Banc de lucru pentru MINIPRESS P
K9	2 x Burghiu, 8 x 57 mm, stânga
K19	1 x Burghiu, 35 x 57 mm, dreapta
¹	H18 nu intră în setul de livrare

Accesorii

Cap de găurire fără mâner rabatabil pentru matriță

	Număr de axe (buc.)	Distanța de axe (mm)	Mandrine cu prindere rapidă ¹	Mâner rabatabil ²	Nr. art.	Utilizare	Găurire	Montare (opțional)
G9	9	32	■	-	MZK.190S	Serie de găuri	●	
G10	8	32	■	-	MZK.880S	Șină de corp Cuplaj de front Mecanism de ridicare	● ● ●	

■ Cu mandrină rapidă □ Fără mandrină rapidă

¹ În cazul capetelor de găurire cu mandrină rapidă, nu se vor putea folosi burghie mai mari de Ø 10 mm

² Mânerele rabatabile pentru montarea de feronerie se comandă separat

Generalități

I2	Denumire	Nr. art.	Utilizare
	Calculator EASYSTICK	MZD.5000	MINIPRESS PRO MINIPRESS P

Rigle

H2	Denumire	Lungime (mm)	scala (mm)	Nr. art.	Utilizare
	Riglă EASYSTICK	1700	6-953	MZD.2000	MINIPRESS PRO MINIPRESS P
H3	EASYSTICK riglă de prelungire stânga/dreapta	1700	953-2681	MZD.2V00	MINIPRESS top pentru EASYSTICK MINIPRESS PRO MINIPRESS P
H13	Denumire	Nr. art.	Utilizare		
	Suport riglă prelungitoare	MZV.2E00	Utilizabil și pentru rigla prelungitoare EASYSTICK		

Indicații pagină

Vedere de ansamblu – mașini de găurit și montat feronerie	571	Accesorii – matrițe de presare	608
Vedere de ansamblu – posibilități de prelucrare	572	Accesorii – burghie	608
Posibilități de prelucrare	600		
Accesorii – EASYSTICK	606		

MINIPRESS P

Informații pentru comandă

Accesorii

Rigle

	Denumire	Lungime (mm)	scala (mm)	Nr. art.	Utilizare
H11	Riglă de prelungire simetrică	1250	300–1550	1 MZL.1250	Prelungirea riglei de bază
H12	Riglă de prelungire simetrică	1250	1550–2800	1 MZL.2500	Prelungire pentru rigla de prelungire
	Denumire			Nr. art.	
H14	Opritor articulată			1 MZS.1000	
H15	Opritor articulată îngust, pt introdus între alți opritori, stânga			1 MZS.2000	
H16	Opritor articulată îngust, pt introdus între alți opritori, dreapta			1 MZS.2000	
H17	Indicator centru			MZR.1000	
H18	Indicator centru cu laser			MZR.5300.02	
H19	Opritor central pentru MINIPRESS			MZR.2000	
H20	Dispozitiv de blocare cu știft (mutare a riglei cu 16 mm)			MZE.1300	

¹ La MINIPRESS P cu EASYSTICK nu sunt necesare rigle sau opritoare rabatabile

Generalități

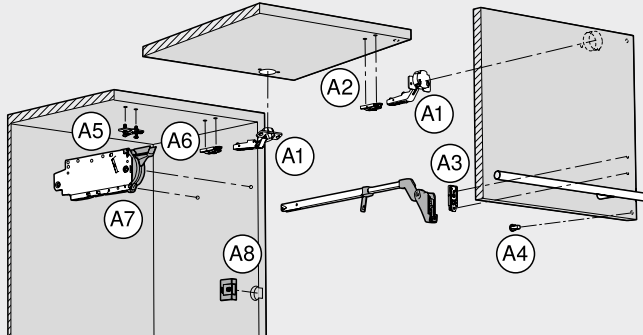
	Denumire	Nr. art.
I3	Set mandrine rapide (5 buc. mandrină, portburghiu, capac acoperire), dreapta+stânga	MZF.1000.01
I8	Mandrină rapidă, stânga	MZF.1010
I9	Mandrină rapidă, dreapta	MZF.1020
I10	Portburghiu pt mandrină rapidă	MZF.1030
I11	Capac pentru mandrină rapidă	MZF.1050
I12	Cuplaj pentru MZK.1900 MZK.8800 MZK.190S MZK.880S	MZK.1120
I13	Cuplaj de mandrină rapidă pentru MZK.1900 MZK.8800 MZK.190S MZK.880S	MZK.1130
I14	Limitator adâncime de găurire pt MINIPRESS P M, de la an constructiv 2010	M30.1304.02
I15	Set de adaptare pt cap de găurire – MINIPRESS P M până la an constructiv 2010	M30.1313.UM
I16	Indicator de poziție pentru MINIPRESS P (afișare digitală a cotei de găurire reglată)	MZE.2110
I17	Presoare (pneumatice) stânga/ dreapta	M53.0720
I18	Banc de lucru pentru MINIPRESS P	MZA.5300
I21	Suport de unelte	M51.0802
I22	Suport pentru planurile de ajustare	M54.2117

Indicații pagină

Vedere de ansamblu – mașini de găurit și montat feronerie	571	Accesorii – matrițe de presare	608
Vedere de ansamblu – posibilități de prelucrare	572	Accesorii – burghie	608
Posibilități de prelucrare	600		
Accesorii – EASYSTICK	606		

MINIPRESS P

Posibilități de prelucrare



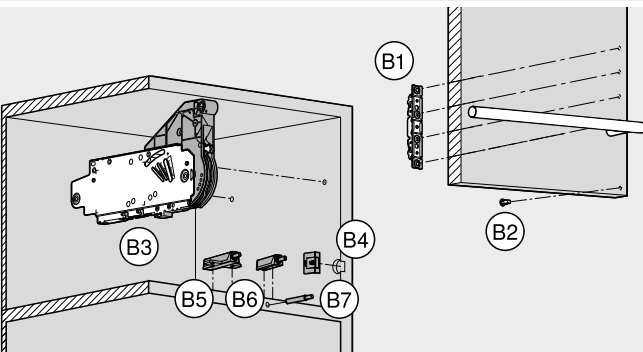
Prelucrare – sisteme de ridicare pentru uși (AVENTOS HF | HK-XS)

Prelucrare front

Ⓐ1 Balama	●
Ⓐ2 Plăcuță de montaj dreaptă	●
Ⓐ3 Plăcuță de montaj dreaptă pentru braț telescopic cuplaj de front	○
Ⓐ4 Distanțier cu arc Blum	●

Prelucrare corp

Ⓐ5 Plăcuță de montaj în cruce	●
Ⓐ6 Plăcuță de montaj dreaptă	●
Ⓐ7 Mecanism de ridicare – fixare pe front	○
Ⓐ8 Comutator SERVO-DRIVE	●



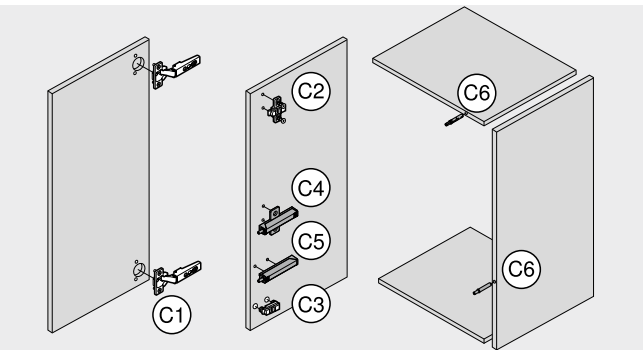
Prelucrare – sisteme de ridicare pentru uși (AVENTOS HS | HL | HK top | HK-S)

Prelucrare front

Ⓑ1 Cuplaj de front	○
Ⓑ2 Distanțier cu arc Blum	●

Prelucrare corp

Ⓑ3 Mecanism de ridicare	○
Ⓑ4 Comutator SERVO-DRIVE	●
Ⓑ5 TIP-ON – plăcuță de adaptare în cruce	●
Ⓑ6 TIP-ON – plăcuță de adaptare dreaptă	●
Ⓑ7 TIP-ON – cu găurire în cant	–



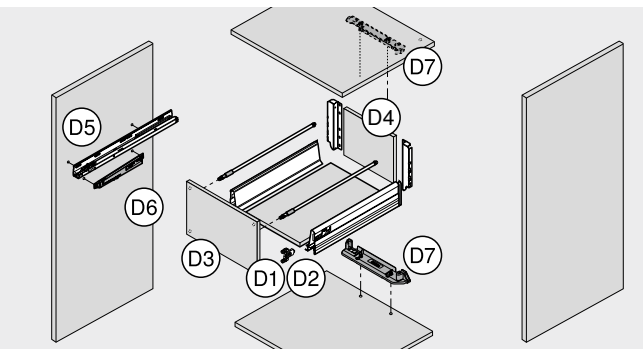
Prelucrare – sisteme de balamale

Prelucrare front

Ⓒ1 Balama	●
-----------	---

Prelucrare corp

Ⓒ2 Plăcuță de montaj în cruce	●
Ⓒ3 Plăcuță de montaj dreaptă	●
Ⓒ4 BLUMOTION TIP-ON – plăcuță de adaptare în cruce	●
Ⓒ5 BLUMOTION TIP-ON – plăcuță de adaptare dreaptă	●
Ⓒ6 BLUMOTION TIP-ON – cu găurire în cant	–



Prelucrare – sisteme de sertare

Prelucrare front

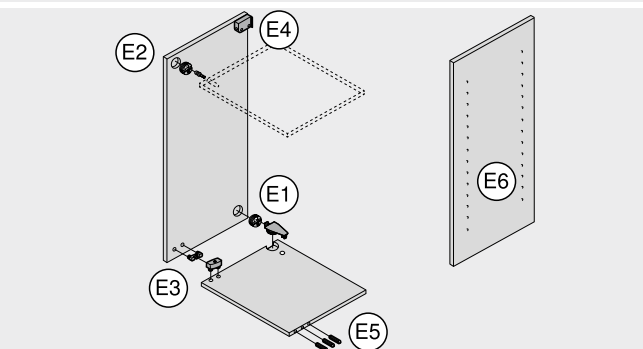
Ⓓ1 Cuplaje de front LEGRABOX TANDEMBOX METABOX	○
Ⓓ2 MOVENTO- TANDEM – element reglare front sertar	●
Ⓓ3 Distanțier cu arc Blum	●

Prelucrare sertar

Ⓓ4 Fund spate	○
-----------------	---

Prelucrare corp

Ⓓ5 Șine de corp	○
Ⓓ6 BLUMOTION pentru METABOX	○
Ⓓ7 SERVO-DRIVE – suport de profil portant	○



Prelucrare – alte produse

Prelucrare corp

Ⓔ1 Demontabil de corp – găurire verticală	●
Ⓔ2 Demontabil de corp – găurire orizontală	–
Ⓔ3 Demontabil de corp – găurire verticală	●
Ⓔ4 Agățători pentru corpuri suspendate	●

Prelucrare corp

Ⓔ5 Găurire orizontală pentru dibluri de lemn	–
Ⓔ6 Efectuare serii de găuri	○

●	Recomandat
○	Posibil
–	Nu este posibil

MINIPRESS M



Imagine simbolică

Mobilă

Cu MINIPRESS M Blum oferă un ajutor compact pentru o utilizare flexibilă în atelier sau la montare. MINIPRESS M nu are nevoie nici de aer comprimat și nici de curent trifazat, funcționează cu curent monofazat.

- găurirea verticală și montarea feroneriei Blum
- acționare manuală pentru găurire și montare

Exemple de utilizare



Realizarea de diferite scheme de găurire

Cu sistemul de antrenare poziționabil pe două poziții pot fi setate repede, precis și fără unelte, diferite scheme de găurire pentru feronerie



Montarea de feronerie Blum

MINIPRESS M face posibilă inclusiv montarea simplă și eficientă a feroneriei Blum



Găurire și montare

Maneta este deplasată în jos manual, pentru găurire sau pentru montarea de feronerie



Mandrine cu prindere rapidă

Pentru schimbul rapid și confortabil al burghiilor. Mandrinele rapide pot fi montate ulterior



Cap de găurire cu 9 mandrine

Pentru efectuarea eficientă a seriilor de găuri cu pasul de 32 mm. Capetele de găurire sunt dotate standard cu mandrine rapide



Cap de găurire cu 8 mandrine

Pentru prelucrarea mecanismelor amortizoarelor AVENTOS a feroneriei de front tip box și a șinelor de corp. Capetele de găurire sunt dotate standard cu mandrine rapide

MINIPRESS M



Imagine simbolică

- inclusiv sistem de antrenare multipozițional (5 axe)
- cu sistem de oprire, inclusiv riglă de bază (600 mm) și set de unelte
- diferite tensiuni de alimentare
- riglele, capetele de găurire și alte accesorii nu fac parte din conținutul de livrare al mașinii de bază și trebuie comandate separat

Indicații pagină

Videoclipuri cu instrucțiuni



Short-URL

www.blum.com/1nenDA

Informații pentru comandă

F1	MINIPRESS M		
	Tensiune (V)	Frecvență (Hz)	Nr. art.
	1 x 230	50	M52.1050*

Compus din:

- F 1 x MINIPRESS M
- I14 1 x Limitator adâncime de găurire pt MINIPRESS P | M, de la an constructiv 2010
- 1 x Șablon de rastru
- 4 x Capac portburghiu
- 1 x Cuplaj de înlocuire
- 1 x Set de unelte
- 1 x Riglă de bază

F2	MINIPRESS M		
	Tensiune (V)	Frecvență (Hz)	Nr. art.
	1 x 230	50	M52.1050*

Compus din:

- F 1 x MINIPRESS M
- I14 1 x Limitator adâncime de găurire pt MINIPRESS P | M, de la an constructiv 2010
- I19 1 x Banc de lucru pentru MINIPRESS M
- 1 x Șablon de rastru
- 4 x Capac portburghiu
- 1 x Cuplaj de înlocuire
- 1 x Set de unelte
- 1 x Riglă de bază

Accesorii

Cap de găurire fără mâner rabatabil pentru matrită

	Număr de axe (buc.)	Distanța de axe (mm)	Mandrine cu prindere rapidă ¹	Mâner rabatabil ²	Nr. art.	Utilizare	Găurire	Montare (opțional)
G9	9	32	■	—	MZK.190S	Serie de găuri	●	
G10	8	32	■	—	MZK.880S	Șină de corp Cuplaj de front Mecanism de ridicare	● ● ●	

■ Cu mandrină rapidă □ Fără mandrină rapidă ● Posibil

¹ În cazul capetelor de găurire cu mandrină rapidă, nu se vor putea folosi burghie mai mari de Ø 10 mm

² Mănerle rabatabile pentru montarea de feronerie se comandă separat

Indicații pagină

Vedere de ansamblu – mașini de găurit și montat feronerie	571	Accesorii – burghie	608
Vedere de ansamblu – posibilități de prelucrare	572		
Posibilități de prelucrare	600		
Accesorii – matrite de presare	608		

MINIPRESS M

Informații pentru comandă

Accesorii

Rigle

	Denumire	Lungime (mm)	scala (mm)	Nr. art.	Utilizare
H11	Riglă de prelungire simetrică	1250	300–1550	MZL.1250	Prelungirea riglei de bază
H12	Riglă de prelungire simetrică	1250	1550–2800	MZL.2500	Prelungire pentru rigla de prelungire
	Denumire			Nr. art.	Utilizare
H13	Suport riglă prelungitoare			MZV.2E00	Utilizabil și pentru rigla prelungitoare EASYSTICK
H14	Opritor articulată			MZS.1000	
H15	Opritor articulată îngust, pt introdus între alți opritori, stânga			MZS.2000	
H16	Opritor articulată îngust, pt introdus între alți opritori, dreapta			MZS.2000	
H17	Indicator centru			MZR.1000	
H19	Opritor central pentru MINIPRESS			MZR.2000	
H21	Opritor (reglare în adâncime cotă de găurire)			MZS.1020	

Generalități

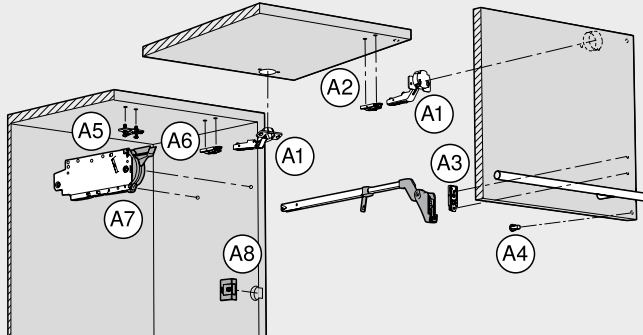
	Denumire	Nr. art.
I3	Set mandrine rapide (5 buc. mandrină, portburghiu, capac acoperire), dreapta+stânga	MZF.1000.01
I8	Mandrină rapidă, stânga	MZF.1010
I9	Mandrină rapidă, dreapta	MZF.1020
I10	Portburghiu pt mandrină rapidă	MZF.1030
I11	Capac pentru mandrină rapidă	MZF.1050
I12	Cuplaj pentru MZK.1900 MZK.8800 MZK.190S MZK.880S	MZK.1120
I13	Cuplaj de mandrină rapidă pentru MZK.1900 MZK.8800 MZK.190S MZK.880S	MZK.1130
I14	Limitator adâncime de găurire pt MINIPRESS P M, de la an constructiv 2010	M30.1304.02
I15	Set de adaptare pt cap de găurire – MINIPRESS P M până la an constructiv 2010	M30.1313.UM
I19	Banc de lucru pentru MINIPRESS M	MZA.5200

Indicații pagină

Vedere de ansamblu – mașini de găurit și montat feronerie	571	Accesorii – burghie	608
Vedere de ansamblu – posibilități de prelucrare	572		
Posibilități de prelucrare	600		
Accesorii – matrite de presare	608		

MINIPRESS M

Posibilități de prelucrare



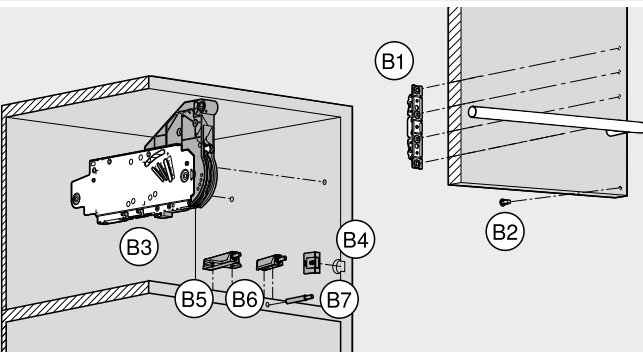
Prelucrare – sisteme de ridicare pentru uși (AVENTOS HF | HK-XS)

Prelucrare front

Ⓐ1 Balama	●
Ⓐ2 Plăcuță de montaj dreaptă	●
Ⓐ3 Plăcuță de montaj dreaptă pentru braț telescopic cuplaj de front	○
Ⓐ4 Distanțier cu arc Blum	●

Prelucrare corp

Ⓐ5 Plăcuță de montaj în cruce	●
Ⓐ6 Plăcuță de montaj dreaptă	●
Ⓐ7 Mecanism de ridicare – fixare pe front	○
Ⓐ8 Comutator SERVO-DRIVE	●



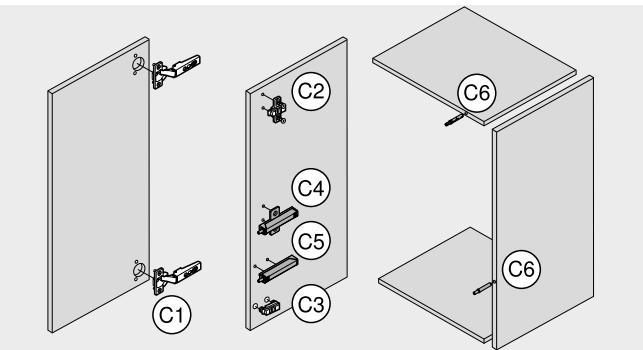
Prelucrare – sisteme de ridicare pentru uși (AVENTOS HS | HL | HK top | HK-S)

Prelucrare front

Ⓑ1 Cuplaj de front	○
Ⓑ2 Distanțier cu arc Blum	●

Prelucrare corp

Ⓑ3 Mecanism de ridicare	○
Ⓑ4 Comutator SERVO-DRIVE	●
Ⓑ5 TIP-ON – plăcuță de adaptare în cruce	●
Ⓑ6 TIP-ON – plăcuță de adaptare dreaptă	●
Ⓑ7 TIP-ON – cu găurire în cant	–



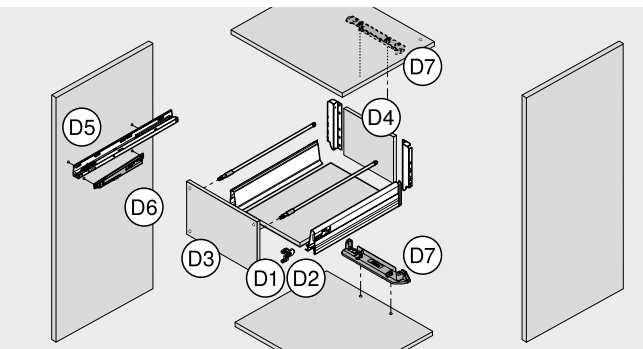
Prelucrare – sisteme de balamale

Prelucrare front

Ⓒ1 Balama	●
-----------	---

Prelucrare corp

Ⓒ2 Plăcuță de montaj în cruce	●
Ⓒ3 Plăcuță de montaj dreaptă	●
Ⓒ4 BLUMOTION TIP-ON – plăcuță de adaptare în cruce	●
Ⓒ5 BLUMOTION TIP-ON – plăcuță de adaptare dreaptă	●
Ⓒ6 BLUMOTION TIP-ON – cu găurire în cant	–



Prelucrare – sisteme de sertare

Prelucrare front

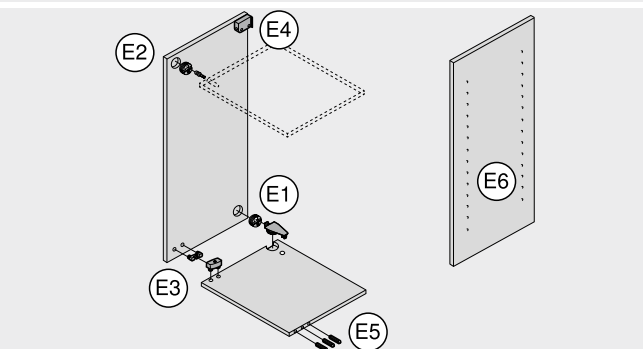
Ⓓ1 Cuplaje de front LEGRABOX TANDEMBOX METABOX	○
Ⓓ2 MOVENTO- TANDEM – element reglare front sertar	●
Ⓓ3 Distanțier cu arc Blum	●

Prelucrare sertar

Ⓓ4 Fund spate	○
-----------------	---

Prelucrare corp

Ⓓ5 Șine de corp	○
Ⓓ6 BLUMOTION pentru METABOX	○
Ⓓ7 SERVO-DRIVE – suport de profil portant	○



Prelucrare – alte produse

Prelucrare corp

Ⓔ1 Demontabil de corp – găurire verticală	●
Ⓔ2 Demontabil de corp – găurire orizontală	–
Ⓔ3 Demontabil de corp – găurire verticală	●
Ⓔ4 Agățători pentru corpuri suspendate	●

Prelucrare corp

Ⓔ5 Găurire orizontală pentru dibluri de lemn	–
Ⓔ6 Efectuare serii de găuri	○

●	Recomandat
○	Posibil
–	Nu este posibil

MINIPRESS P | MINIPRESS M

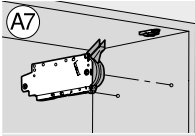
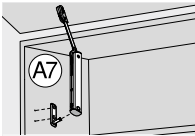
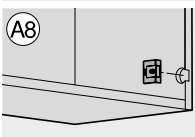
Prelucrare – sisteme de ridicare pentru uși (AVENTOS HF | HK-XS)

Prelucrare front

		Cantitate necesară	Nr. art.	
	Balama AVENTOS HF HK-XS			
	Burghiu, 35 x 57 mm, dreapta	1 x	M01.ZB35.02	
	Burghiu, 8 x 57 mm, stânga	2 x	M01.ZB08.03	
	Burghiu cu vârf conic, 2,5 x 57 mm, stânga	2 x	M01.ZB02.D3	
MINIPRESS P	Opritor articulată îngust, pt introdus între alți opritori, dreapta	2 x	MZS.2000	
MINIPRESS M	Opritor articulată îngust, pt introdus între alți opritori, stânga	2 x	MZS.2000	
	Plăcuță de montaj dreaptă AVENTOS HF			
	Burghiu, 10 x 57 mm, dreapta	1 x	M01.ZB10.02	
	Burghiu, 10 x 57 mm, stânga	1 x	M01.ZB10.03	
	Burghiu, 5 x 57 mm, dreapta	1 x	M01.ZB05.02	
	MINIPRESS P	Burghiu, 5 x 57 mm, stânga	1 x	M01.ZB05.03
	MINIPRESS M	Burghiu cu vârf conic, 2,5 x 57 mm, dreapta	1 x	M01.ZB02.D2
		Burghiu cu vârf conic, 2,5 x 57 mm, stânga	1 x	M01.ZB02.D3
		Opritor articulată îngust, pt introdus între alți opritori, dreapta	2 x	MZS.2000
		Opritor articulată îngust, pt introdus între alți opritori, stânga	2 x	MZS.2000
		Matriță de presare, plăcuțe de montaj drepte din zinc 177H51x0	1 x	MZM.0050
	Matriță de presare, plăcuțe de montaj drepte din oțel 177H31x0	1 x	MZM.0053	
	Plăcuță de montaj dreaptă pentru braț telescopic cuplaj de front AVENTOS HF HK-XS			
	Burghiu, 5 x 57 mm, dreapta	1 x	M01.ZB05.02	
	Burghiu, 5 x 57 mm, stânga	1 x	M01.ZB05.03	
	Burghiu cu vârf conic, 2,5 x 57 mm, dreapta	1 x	M01.ZB02.D2	
	MINIPRESS P	Burghiu cu vârf conic, 2,5 x 57 mm, stânga	1 x	M01.ZB02.D3
	MINIPRESS M	Opritor articulată îngust, pt introdus între alți opritori, dreapta	1 x	MZS.2000
		Opritor articulată îngust, pt introdus între alți opritori, stânga	1 x	MZS.2000
	Distanțier cu arc Blum AVENTOS HF			
	Burghiu, 8 x 57 mm, dreapta	1 x	M01.ZB08.02	
	Burghiu, 5 x 57 mm, dreapta	1 x	M01.ZB05.02	
	Opritor articulată îngust, pt introdus între alți opritori, dreapta	1 x	MZS.2000	
	MINIPRESS P	Opritor articulată îngust, pt introdus între alți opritori, stânga	1 x	MZS.2000
MINIPRESS M				
	Plăcuță de montaj în cruce AVENTOS HF HK-XS			
	Burghiu, 5 x 57 mm, dreapta	1 x	M01.ZB05.02	
	Burghiu, 5 x 57 mm, stânga	1 x	M01.ZB05.03	
	Burghiu cu vârf conic, 2,5 x 57 mm, dreapta	1 x	M01.ZB02.D2	
	MINIPRESS P	Burghiu cu vârf conic, 2,5 x 57 mm, stânga	1 x	M01.ZB02.D3
	MINIPRESS M	Burghiu, 10 x 57 mm, dreapta	1 x	M01.ZB10.02
		Burghiu, 10 x 57 mm, stânga	1 x	M01.ZB10.03
		Opritor articulată îngust, pt introdus între alți opritori, dreapta	2 x	MZS.2000
		Opritor articulată îngust, pt introdus între alți opritori, stânga	2 x	MZS.2000
		Matriță pentru presare, plăcuțe de montaj 174H71xx	1 x	MZM.0061.01
		Plăcuță de montaj dreaptă AVENTOS HF HK-XS		
Burghiu, 10 x 57 mm, dreapta		1 x	M01.ZB10.02	
Burghiu, 10 x 57 mm, stânga		1 x	M01.ZB10.03	
Burghiu, 5 x 57 mm, dreapta		1 x	M01.ZB05.02	
MINIPRESS P		Burghiu, 5 x 57 mm, stânga	1 x	M01.ZB05.03
MINIPRESS M		Burghiu cu vârf conic, 2,5 x 57 mm, dreapta	1 x	M01.ZB02.D2
		Burghiu cu vârf conic, 2,5 x 57 mm, stânga	1 x	M01.ZB02.D3
		Opritor articulată îngust, pt introdus între alți opritori, dreapta	2 x	MZS.2000
		Opritor articulată îngust, pt introdus între alți opritori, stânga	2 x	MZS.2000
		Matriță de presare, plăcuțe de montaj drepte din zinc 177H51x0	1 x	MZM.0050
		Matriță de presare, plăcuțe de montaj drepte din oțel 177H31x0	1 x	MZM.0053

¹ La MINIPRESS P cu EASYSTICK nu sunt necesare rigle sau opritoare rabatabile

MINIPRESS P | MINIPRESS M

		Cantitate necesară	Nr. art.
 <p>Mecanism de ridicare AVENTOS HF Cap de găurire, număr axe 8, găurire Burghiu, 5 x 57 mm, dreapta Opritor articulată îngust, pt introdus între alți opritori, dreapta Opritor articulată îngust, pt introdus între alți opritori, stânga</p>	MINIPRESS P	1 x	MZK.880S
	MINIPRESS M	2 x	M01.ZB05.02
		1 x	MZS.2000
		1 x	MZS.2000
 <p>Fixare pe corp AVENTOS HK-XS Burghiu, 5 x 57 mm, dreapta Burghiu, 5 x 57 mm, stânga Burghiu cu vârful conic, 2.5 x 57 mm, dreapta Burghiu cu vârful conic, 2.5 x 57 mm, stânga Opritor articulată îngust, pt introdus între alți opritori, dreapta Opritor articulată îngust, pt introdus între alți opritori, stânga</p>	MINIPRESS P	1 x	M01.ZB05.02
	MINIPRESS M	1 x	M01.ZB05.03
		1 x	M01.ZB02.D2
		1 x	M01.ZB02.D3
		1 x	MZS.2000
		1 x	MZS.2000
 <p>Comutator SERVO-DRIVE AVENTOS HF Burghiu, 35 x 57 mm, dreapta Burghiu fără vârful, 35 x 57 mm, dreapta Opritor articulată îngust, pt introdus între alți opritori, dreapta Opritor articulată îngust, pt introdus între alți opritori, stânga</p>	MINIPRESS P	1 x	M01.ZB35.02
	MINIPRESS M	1 x	M01.ZB35.OS
		1 x	MZS.2000
		1 x	MZS.2000
		1 x	MZS.2000

Prelucrare – sisteme de ridicare pentru uși (AVENTOS HS | HL | HK top | HK-S)

Prelucrare front

		Cantitate necesară	Nr. art.
 <p>Cuplaj de front AVENTOS HS HL HK top Cap de găurire, număr axe 9, găurire Burghiu cu vârful conic, 2.5 x 57 mm, dreapta Burghiu cu vârful conic, 2.5 x 57 mm, stânga Opritor articulată îngust, pt introdus între alți opritori, dreapta Opritor articulată îngust, pt introdus între alți opritori, stânga</p>	MINIPRESS P	1 x	MZK.190S
	MINIPRESS M	2 x	M01.ZB02.D2
		2 x	M01.ZB02.D3
		2 x	MZS.2000
		2 x	MZS.2000
 <p>Cuplaj de front AVENTOS HK-S Burghiu cu vârful conic, 2.5 x 57 mm, dreapta Burghiu cu vârful conic, 2.5 x 57 mm, stânga Opritor articulată îngust, pt introdus între alți opritori, dreapta Opritor articulată îngust, pt introdus între alți opritori, stânga</p>	MINIPRESS P	1 x	M01.ZB02.D2
	MINIPRESS M	1 x	M01.ZB02.D3
		1 x	MZS.2000
		1 x	MZS.2000
		1 x	MZS.2000
 <p>Distanțier cu arc Blum AVENTOS HS HL HK top Burghiu, 8 x 57 mm, dreapta Burghiu, 5 x 57 mm, dreapta Opritor articulată îngust, pt introdus între alți opritori, dreapta Opritor articulată îngust, pt introdus între alți opritori, stânga</p>	MINIPRESS P	1 x	M01.ZB08.02
	MINIPRESS M	1 x	M01.ZB05.02
		1 x	MZS.2000
		1 x	MZS.2000
		1 x	MZS.2000

Prelucrare corp

		Cantitate necesară	Nr. art.
 <p>Mecanism de ridicare AVENTOS HS HL HK top HK-S Cap de găurire, număr axe 8, găurire Burghiu, 5 x 57 mm, dreapta Opritor articulată îngust, pt introdus între alți opritori, dreapta Opritor articulată îngust, pt introdus între alți opritori, stânga</p>	MINIPRESS P	1 x	MZK.880S
	MINIPRESS M	2 x	M01.ZB05.02
		1 x	MZS.2000
		1 x	MZS.2000
 <p>Comutator SERVO-DRIVE AVENTOS HS HL HK top Burghiu, 35 x 57 mm, dreapta Opritor articulată îngust, pt introdus între alți opritori, dreapta Opritor articulată îngust, pt introdus între alți opritori, stânga</p>	MINIPRESS P	1 x	M01.ZB35.02
	MINIPRESS M	1 x	MZS.2000
		1 x	MZS.2000
		1 x	MZS.2000

1 La MINIPRESS P cu EASYSTICK nu sunt necesare rigle sau opritoare rabatabile

MINIPRESS P | MINIPRESS M

		TIP-ON – plăcuță de adaptare în cruce AVENTOS HK top HK-S	Cantitate necesară	Nr. art.
(B5) 		Burghiu, 5 x 57 mm, dreapta	1 x	M01.ZB05.02
		Burghiu, 5 x 57 mm, stânga	1 x	M01.ZB05.03
		Burghiu cu vârf conic, 2.5 x 57 mm, dreapta	1 x	M01.ZB02.D2
	MINIPRESS P	Burghiu cu vârf conic, 2.5 x 57 mm, stânga	1 x	M01.ZB02.D3
	MINIPRESS M	Opritor articulată îngust, pt introdus între alți opritori, dreapta	1 x	MZS.2000
		Opritor articulată îngust, pt introdus între alți opritori, stânga	1 x	MZS.2000
(B6) 		TIP-ON – plăcuță de adaptare dreaptă AVENTOS HK top HK-S	Cantitate necesară	Nr. art.
		Burghiu cu vârf conic, 2.5 x 57 mm, dreapta	1 x	M01.ZB02.D2
		Burghiu cu vârf conic, 2.5 x 57 mm, stânga	1 x	M01.ZB02.D3
	MINIPRESS P	Opritor articulată îngust, pt introdus între alți opritori, dreapta	1 x	MZS.2000
	MINIPRESS M	Opritor articulată îngust, pt introdus între alți opritori, stânga	1 x	MZS.2000

Prelucrare – sisteme de balamale

Prelucrare front				
(C1) 		Balama	Cantitate necesară	Nr. art.
		Burghiu, 35 x 57 mm, dreapta	1 x	M01.ZB35.02
		Burghiu, 8 x 57 mm, stânga	2 x	M01.ZB08.03
		Burghiu cu vârf conic, 2.5 x 57 mm, stânga	2 x	M01.ZB02.D3
MINIPRESS P		Burghiu, 26 x 57 mm, dreapta	1 x	M01.ZB26.02
MINIPRESS M		Opritor articulată îngust, pt introdus între alți opritori, dreapta	4 x	MZS.2000
		Opritor articulată îngust, pt introdus între alți opritori, stânga	4 x	MZS.2000
		Matriță pentru presare, balamale, toate unghiurile de deschidere – în afară de balamale cu oală mică	1 x	MZM.0040

Prelucrare corp				
(C2) 		Plăcuță de montaj în cruce	Cantitate necesară	Nr. art.
		Burghiu, 5 x 57 mm, dreapta	1 x	M01.ZB05.02
		Burghiu, 5 x 57 mm, stânga	1 x	M01.ZB05.03
		Burghiu cu vârf conic, 2.5 x 57 mm, dreapta	1 x	M01.ZB02.D2
MINIPRESS P		Burghiu cu vârf conic, 2.5 x 57 mm, stânga	1 x	M01.ZB02.D3
MINIPRESS M		Burghiu, 10 x 57 mm, dreapta	1 x	M01.ZB10.02
		Burghiu, 10 x 57 mm, stânga	1 x	M01.ZB10.03
		Opritor articulată îngust, pt introdus între alți opritori, dreapta	4 x	MZS.2000
		Opritor articulată îngust, pt introdus între alți opritori, stânga	4 x	MZS.2000
		Matriță pentru presare, plăcuțe de montaj 174H71xx	1 x	MZM.0061.01

(C3) 		Plăcuță de montaj dreaptă	Cantitate necesară	Nr. art.
		Burghiu, 10 x 57 mm, dreapta	1 x	M01.ZB10.02
		Burghiu, 10 x 57 mm, stânga	1 x	M01.ZB10.03
		Burghiu, 5 x 57 mm, dreapta	1 x	M01.ZB05.02
MINIPRESS P		Burghiu, 5 x 57 mm, stânga	1 x	M01.ZB05.03
MINIPRESS M		Burghiu cu vârf conic, 2.5 x 57 mm, dreapta	1 x	M01.ZB02.D2
		Burghiu cu vârf conic, 2.5 x 57 mm, stânga	1 x	M01.ZB02.D3
		Opritor articulată îngust, pt introdus între alți opritori, dreapta	4 x	MZS.2000
		Opritor articulată îngust, pt introdus între alți opritori, stânga	4 x	MZS.2000
		Matriță de presare, plăcuțe de montaj drepte din zinc 177H51x0	1 x	MZM.0050
		Matriță de presare, plăcuțe de montaj drepte din oțel 177H31x0	1 x	MZM.0053

(C4) 		BLUMOTION TIP-ON Plăcuță de adaptare în cruce	Cantitate necesară	Nr. art.
		Burghiu, 5 x 57 mm, dreapta	1 x	M01.ZB05.02
		Burghiu, 5 x 57 mm, stânga	1 x	M01.ZB05.03
		Burghiu cu vârf conic, 2.5 x 57 mm, dreapta	1 x	M01.ZB02.D2
MINIPRESS P		Burghiu cu vârf conic, 2.5 x 57 mm, stânga	1 x	M01.ZB02.D3
MINIPRESS M		Opritor articulată îngust, pt introdus între alți opritori, dreapta	1 x	MZS.2000
		Opritor articulată îngust, pt introdus între alți opritori, stânga	1 x	MZS.2000

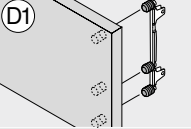
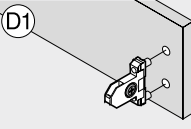
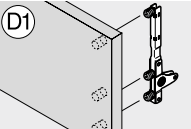
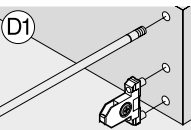
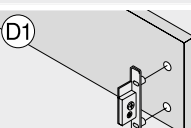
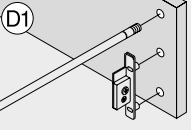
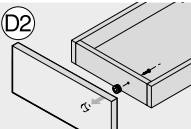
(C5) 		BLUMOTION TIP-ON Plăcuță de adaptare dreaptă	Cantitate necesară	Nr. art.
		Burghiu cu vârf conic, 2.5 x 57 mm, dreapta	1 x	M01.ZB02.D2
		Burghiu cu vârf conic, 2.5 x 57 mm, stânga	1 x	M01.ZB02.D3
MINIPRESS P		Opritor articulată îngust, pt introdus între alți opritori, dreapta	1 x	MZS.2000
MINIPRESS M		Opritor articulată îngust, pt introdus între alți opritori, stânga	1 x	MZS.2000

¹ La MINIPRESS P cu EASYSTICK nu sunt necesare rigle sau opritoare rabatabile

MINIPRESS P | MINIPRESS M

Prelucrare – sisteme de sertare

Prelucrare front

		Cantitate necesară	Nr. art.
	Cuplele de front LEGRABOX		
	Cap de găurire cu 8 mandrine	1 x	MZK.880S
	Cap de găurire, număr axe 8, găurire		
	Burghiu, 10 x 57 mm, dreapta	3 x	M01.ZB10.02
	Burghiu, 10 x 57 mm, stânga	3 x	M01.ZB10.03
MINIPRESS P	Burghiu cu vârf conic, 2,5 x 57 mm, dreapta	3 x	M01.ZB02.D2
MINIPRESS M	Burghiu cu vârf conic, 2,5 x 57 mm, stânga	3 x	M01.ZB02.D3
	Opritor articulată îngust, pt introdus între alți opritori, dreapta	1 x	MZS.2000
	Opritor articulată îngust, pt introdus între alți opritori, stânga	1 x	MZS.2000
	Cuplele de front LEGRABOX TANDEMBOX		
	Burghiu, 10 x 57 mm, dreapta	1 x	M01.ZB10.02
	Burghiu, 10 x 57 mm, stânga	1 x	M01.ZB10.03
	Burghiu cu vârf conic, 2,5 x 57 mm, dreapta	1 x	M01.ZB02.D2
	Burghiu cu vârf conic, 2,5 x 57 mm, stânga	1 x	M01.ZB02.D3
MINIPRESS P	Burghiu cu vârf conic, 2,5 x 57 mm, stânga	1 x	M01.ZB02.D3
MINIPRESS M	Opritor articulată îngust, pt introdus între alți opritori, dreapta	1 x	MZS.2000
	Opritor articulată îngust, pt introdus între alți opritori, stânga	1 x	MZS.2000
	TANDEMBOX intivo-cuplele de front		
	Cap de găurire cu 8 mandrine	1 x	MZK.880S
	Cap de găurire, număr axe 8, găurire		
	Burghiu, 10 x 57 mm, dreapta	1 x	M01.ZB10.02
	Burghiu, 10 x 57 mm, stânga	2 x	M01.ZB10.03
MINIPRESS P	Burghiu cu vârf conic, 2,5 x 57 mm, dreapta	1 x	M01.ZB02.D2
MINIPRESS M	Burghiu cu vârf conic, 2,5 x 57 mm, stânga	2 x	M01.ZB02.D3
	Opritor articulată îngust, pt introdus între alți opritori, dreapta	1 x	MZS.2000
	Opritor articulată îngust, pt introdus între alți opritori, stânga	1 x	MZS.2000
	TANDEMBOX antaro- TANDEMBOX plus-cuplele de front și lonjeron		
	Cap de găurire cu 8 mandrine	1 x	MZK.880S
	Cap de găurire, număr axe 8, găurire		
	Burghiu, 10 x 57 mm, dreapta	1 x	M01.ZB10.02
	Burghiu, 10 x 57 mm, stânga	3 x	M01.ZB10.03
MINIPRESS P	Burghiu cu vârf conic, 2,5 x 57 mm, dreapta	1 x	M01.ZB02.D2
MINIPRESS M	Burghiu cu vârf conic, 2,5 x 57 mm, stânga	1 x	M01.ZB02.D3
	Opritor articulată îngust, pt introdus între alți opritori, dreapta	1 x	MZS.2000
	Opritor articulată îngust, pt introdus între alți opritori, stânga	1 x	MZS.2000
	METABOX-cuplele de front		
	Burghiu, 10 x 57 mm, dreapta	1 x	M01.ZB10.02
	Burghiu, 10 x 57 mm, stânga	2 x	M01.ZB10.03
	Burghiu cu vârf conic, 2,5 x 57 mm, dreapta	1 x	M01.ZB02.D2
	Burghiu cu vârf conic, 2,5 x 57 mm, stânga	2 x	M01.ZB02.D3
MINIPRESS P	Burghiu cu vârf conic, 2,5 x 57 mm, stânga	2 x	M01.ZB02.D3
MINIPRESS M	Opritor articulată îngust, pt introdus între alți opritori, dreapta	1 x	MZS.2000
	Opritor articulată îngust, pt introdus între alți opritori, stânga	1 x	MZS.2000
	Matriță pentru presare, cuplaj de front ZSF.1300 1800	1 x	MZM.0092.01
	Matriță pentru presare, cuplaj de front ZSF.1610	1 x	MZM.0093.02
	METABOX-cuplele de front și lonjeron		
	Cap de găurire cu 8 mandrine	1 x	MZK.880S
	Cap de găurire, număr axe 8, găurire		
	Burghiu, 10 x 57 mm, dreapta	4 x	M01.ZB10.02
	Burghiu, 10 x 57 mm, stânga	1 x	M01.ZB10.03
MINIPRESS P	Burghiu cu vârf conic, 2,5 x 57 mm, dreapta	2 x	M01.ZB02.D2
MINIPRESS M	Burghiu cu vârf conic, 2,5 x 57 mm, stânga	1 x	M01.ZB02.D3
	Opritor articulată îngust, pt introdus între alți opritori, dreapta	1 x	MZS.2000
	Opritor articulată îngust, pt introdus între alți opritori, stânga	1 x	MZS.2000
	MOVENTO- TANDEM – element reglare front sertar		
	295.1000		
	Burghiu, 20 x 57 mm, dreapta	1 x	M01.ZB20.02
	Opritor articulată îngust, pt introdus între alți opritori, dreapta	1 x	MZS.2000
	Opritor articulată îngust, pt introdus între alți opritori, stânga	1 x	MZS.2000
MINIPRESS P	Opritor articulată îngust, pt introdus între alți opritori, stânga	1 x	MZS.2000
MINIPRESS M	Matriță pentru presare, element reglare față sertar 295.1000	1 x	MZM.0095

¹ La MINIPRESS P cu EASYSTICK nu sunt necesare rigle sau opritoare rabatabile

MINIPRESS P | MINIPRESS M

D3		Distanțier cu arc Blum	Cantitate necesară	Nr. art.
MINIPRESS P MINIPRESS M		Burghiu, 8 x 57 mm, dreapta	1 x	M01.ZB08.02
		Burghiu, 5 x 57 mm, dreapta	1 x	M01.ZB05.02
		Opritor articulată îngust, pt introdus între alți opritori, dreapta	1 x	MZS.2000
		Opritor articulată îngust, pt introdus între alți opritori, stânga	1 x	MZS.2000

D4		Fund spate	Cantitate necesară	Nr. art.
MINIPRESS P MINIPRESS M		Burghiu, 5 x 57 mm, dreapta	1 x	M01.ZB05.02
		Burghiu, 5 x 57 mm, stânga	2 x	M01.ZB05.03
		Burghiu cu vârf conic, 2.5 x 57 mm, dreapta	1 x	M01.ZB02.D2
		Burghiu cu vârf conic, 2.5 x 57 mm, stânga	2 x	M01.ZB02.D3
		Opritor articulată îngust, pt introdus între alți opritori, dreapta	2 x	MZS.2000
		Opritor articulată îngust, pt introdus între alți opritori, stânga	2 x	MZS.2000

D5		Șine de corp Cap de găurire cu 8 mandrine	Cantitate necesară	Nr. art.
MINIPRESS P MINIPRESS M		Cap de găurire, număr axe 8, găurire	1 x	MZK.880S
		Burghiu, 5 x 57 mm, dreapta	2 x	M01.ZB05.02
		Burghiu, 5 x 57 mm, stânga	2 x	M01.ZB05.03
		Burghiu cu vârf conic, 2.5 x 57 mm, dreapta	2 x	M01.ZB02.D2
		Burghiu cu vârf conic, 2.5 x 57 mm, stânga	2 x	M01.ZB02.D3
		Opritor articulată îngust, pt introdus între alți opritori, dreapta	5 x	MZS.2000
		Opritor articulată îngust, pt introdus între alți opritori, stânga	5 x	MZS.2000

D6		BLUMOTION pentru METABOX	Cantitate necesară	Nr. art.
MINIPRESS P MINIPRESS M		Cap de găurire, număr axe 8, găurire	1 x	MZK.880S
		Burghiu, 5 x 57 mm, dreapta	1 x	M01.ZB05.02
		Burghiu, 5 x 57 mm, stânga	1 x	M01.ZB05.03
		Burghiu cu vârf conic, 2.5 x 57 mm, dreapta	1 x	M01.ZB02.D2
		Burghiu cu vârf conic, 2.5 x 57 mm, stânga	1 x	M01.ZB02.D3
		Opritor articulată îngust, pt introdus între alți opritori, dreapta	1 x	MZS.2000
		Opritor articulată îngust, pt introdus între alți opritori, stânga	1 x	MZS.2000

D7		SERVO-DRIVE – suport de profil portant	Cantitate necesară	Nr. art.
MINIPRESS P MINIPRESS M		Cap de găurire, număr axe 9, găurire	1 x	MZK.190S
		Burghiu, 10 x 57 mm, dreapta	1 x	M01.ZB10.02
		Burghiu, 10 x 57 mm, stânga	1 x	M01.ZB10.03
		Burghiu, 25 x 57 mm, dreapta	1 x	M01.ZB25.02
		Opritor articulată îngust, pt introdus între alți opritori, dreapta	1 x	MZS.2000
		Opritor articulată îngust, pt introdus între alți opritori, stânga	1 x	MZS.2000

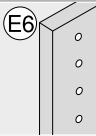
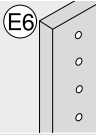
E1		Demontabil de corp – găurire verticală 40.0110N 40.0200N 40.0620 42.0700.01	Cantitate necesară	Nr. art.
MINIPRESS P MINIPRESS M		Burghiu, 28 x 57 mm, dreapta	1 x	M01.ZB28.02
		Burghiu, 25 x 57 mm, dreapta	1 x	M01.ZB25.02
		Burghiu, 10 x 57 mm, stânga	1 x	M01.ZB10.03
		Burghiu, 5 x 57 mm, dreapta	1 x	M01.ZB05.02
		Opritor articulată îngust, pt introdus între alți opritori, dreapta	2 x	MZS.2000
		Opritor articulată îngust, pt introdus între alți opritori, stânga	2 x	MZS.2000
		Matriță pentru presare, carcase demontabili 40.0110N 40.0200N	1 x	MZM.0070
		Matriță pentru presare, demontabili 40.0620	1 x	MZM.0071
		Matriță pentru presare, demontabili 42.0700.01	1 x	MZM.0077

E3		Demontabil de corp – găurire verticală 40.2110 40.2120.02	Cantitate necesară	Nr. art.
MINIPRESS P MINIPRESS M		Burghiu, 10 x 57 mm, dreapta	1 x	M01.ZB10.02
		Burghiu, 10 x 57 mm, stânga	1 x	M01.ZB10.03
		Opritor articulată îngust, pt introdus între alți opritori, dreapta	2 x	MZS.2000
		Opritor articulată îngust, pt introdus între alți opritori, stânga	2 x	MZS.2000

¹ La MINIPRESS P cu EASYSTICK nu sunt necesare rigle sau opritoare rabatabile

MINIPRESS P | MINIPRESS M

E4	Agățatori pentru corpuri suspendate 48N0610.02 48N0610.03	Cantitate necesară		Nr. art.
	Burghiu, 10 x 57 mm, dreapta	1 x		M01.ZB10.02
	Burghiu, 10 x 57 mm, stânga	1 x		M01.ZB10.03
	Opritor articulată îngust, pt introdus între alți opritori, dreapta	1 x	1	MZS.2000
	MINIPRESS P Opritor articulată îngust, pt introdus între alți opritori, stânga	1 x	1	MZS.2000
	MINIPRESS M Matriță pentru presare, agățatori pentru corpuri suspendate 48N0610.02 48N0610.03	1 x		MZM.0078

Prelucrare corp				
E6	Efectuare serii de găuri Cap de găurire cu 9 mandrine	Cantitate necesară		Nr. art.
	Cap de găurire, număr axe 9, găurire	1 x		MZK.190S
	Burghiu, 5 x 57 mm, dreapta	4 x		M01.ZB05.02
	Burghiu, 5 x 57 mm, stânga	5 x		M01.ZB05.03
	MINIPRESS P Burghiu, 3 x 57 mm, dreapta	4 x		M01.ZB03.02
	MINIPRESS M Burghiu, 3 x 57 mm, stânga	5 x		M01.ZB03.03
	Opritor articulată îngust, pt introdus între alți opritori, dreapta	11 x	1	MZS.2000
	Opritor articulată îngust, pt introdus între alți opritori, stânga	11 x	1	MZS.2000
E6	Efectuare serii de găuri Cap de găurire cu 3 mandrine	Cantitate necesară		Nr. art.
	Burghiu, 5 x 57 mm, dreapta	1 x		M01.ZB05.02
	Burghiu, 5 x 57 mm, stânga	2 x		M01.ZB05.03
	Burghiu, 3 x 57 mm, dreapta	1 x		M01.ZB03.02
	MINIPRESS P Burghiu, 3 x 57 mm, stânga	2 x		M01.ZB03.03
MINIPRESS M	Opritor articulată îngust, pt introdus între alți opritori, dreapta	10 x	1	MZS.2000
	Opritor articulată îngust, pt introdus între alți opritori, stânga	10 x	1	MZS.2000

¹ La MINIPRESS P cu EASYSTICK nu sunt necesare rigle sau opritoare rabatabile

EASYSTICK



Imagine simbolică

Suportul perfect pentru dumneavoastră

Mașinile de găurit și de montat feronerie Blum cu EASYSTICK vă asigură ca găurirea corpurilor și fronturilor pot fi făcute rapid, ușor și precis – indiferent dacă folosiți MINIPRESS top | MINIPRESS PRO | MINIPRESS P – actualizat sau echipat cu EASYSTICK, MINIPRESS va fi ajutorul dumneavoastră perfect. După introducerea dimensiunilor piesei, EASYSTICK calculează pozițiile de găurire pentru feronerie. Rigla (axa X) se deplasează apoi automat și indică poziția corectă de găurire pas cu pas.

- rezultate exacte de prelucrare cu ajutorul riglei mobile automatizate (axa X)
- preluare ușoară a rezultatelor planificării din configuratorul de corpuri
- software-ul EASYSTICK (funcții și produse noi) poate fi actualizat ușor prin update-uri
- mașinile existente (MINIPRESS PRO | MINIPRESS P) pot fi ușor echipate cu EASYSTICK

Exemple de utilizare



Începeți imediat

Cu EASYSTICK este pentru prima dată posibilă planificarea unui corp direct la nivelul mașinii cu ajutorul unui calculator. După introducerea dimensiunilor corpului, toate pozițiile de găurire sunt determinate automat



Soluții integrate

Cotele pentru realizarea găurilor sunt preluate din configuratorul de corpuri | DYNAPLAN, cu ajutorul unui stick USB. Comenzile dumneavoastră pot fi accesate și prelucrate prin intermediul scannerului de coduri de bare



La zi cu noutățile

Actualizările sunt disponibile pentru descărcare și pot fi preluate pe un stick USB. Astfel vă asigurați că EASYSTICK este mereu actualizat în ceea ce privește funcțiile și produsele



Amplasarea riglei EASYSTICK

EASYSTICK înlocuiește riglele obișnuite și revoluționează procesele de prelucrare a fronturilor și a corpurilor – este posibilă echiparea ulterioară a mașinilor MINIPRESS PRO | MINIPRESS P cu acest produs



Montarea unității de comandă

Calculatorul se montează cu o prindere specială direct pe mașină – porniți, planificați, găuriți – gata



Simplu cu noii opritori

EASYSTICK indică pozițiile de găurire cu ajutorul unor marcaje luminoase. Rigla se deplasează automat. Cu EASYSTICK este posibilă prelucrarea punctuală, fără a fi necesară ajustarea ulterioară

EASYSTICK

- calculatorul EASYSTICK (inclusiv prindere) pentru determinarea asistată de calculator a pozițiilor de montare
- rigla mobilă automatizată EASYSTICK cu pini de oprire și marcaje luminoase (lungime 1700 mm, poziția opritorului de la 6–953 mm)
- riglă prelungitoare EASYSTICK pentru poziția opritorului de până la 953–2681 mm
- toate componentele EASYSTICK trebuie să fie comandate separat

Indicații pagină

Videoclipuri cu instrucțiuni



Short-URL

www.blum.com/a860

Imagine simbolică

Informații pentru comandă

	Denumire			Nr. art.	Utilizare
I2	Calculator EASYSTICK			MZD.5000	MINIPRESS PRO MINIPRESS P
H2	Denumire	Lungime (mm)	scala (mm)	Nr. art.	Utilizare
	Riglă EASYSTICK	1700	6–953	MZD.2000	MINIPRESS PRO MINIPRESS P

Accesorii

	Denumire	Lungime (mm)	scala (mm)	Nr. art.	Utilizare
H3	EASYSTICK riglă de prelungire stânga/dreapta	1700	953–2681	MZD.2V00	MINIPRESS top pentru EASYSTICK MINIPRESS PRO MINIPRESS P
H13	Suport riglă prelungitoare			MZV.2E00	Utilizabil și pentru rigla prelungitoare EASYSTICK
–	Cablu de rețea				
	Piață	Nr. art. Piață		Nr. art. Piață	
	AR	Z10M200A	JP	Z10M200J	UK Z10M200B
	AU	Z10M200K	CH	Z10M200C	CL Z10M200L
	DK	Z10M200D	CN	Z10M200N	Europa Z10M200E
	TW	Z10M200T	IN	Z10M200H	US CA Z10M200U
	IL	Z10M200I	ZA	Z10M200Z	

Indicații pagină

Vedere de ansamblu – mașini de găurit și montat feronerie	571
Vedere de ansamblu – posibilități de prelucrare	572
MINIPRESS top	580
MINIPRESS P	592

EASYSTICK

Short-URL

www.blum.com/i013



Matriță pentru presare

	Denumire	Nr. art.	MINIPRESS top pentru EASYSTICK		MINIPRESS P	MINIPRESS M
			MINIPRESS top			
			Vertical orizontal	Vertical		
J1	Matriță pentru presare, balamale, toate unghiurile de deschidere – în afară de balamale cu oală mică	MZM.0040	•	•	•	•
J2	Matriță de presare, plăcuțe de montaj drepte din zinc 177H51x0	MZM.0050	•	•	•	•
J3	Matriță de presare, plăcuțe de montaj drepte din oțel 177H31x0	MZM.0053	•	•	•	•
J4	Matriță pentru presare, plăcuțe de montaj 174H71xx	MZM.0061.01	•	•	•	•
J5	Matriță pentru presare, cuplaj de front ZSF.1300 1800	MZM.0292.01	•	•		
J6	Matriță pentru presare, cuplaj de front ZSF.1300 1800	MZM.0092.01			•	•
J7	Matriță pentru presare, cuplaj de front ZSF.1610	MZM.0093.02			•	•
J8	Matriță pentru presare, element reglare față sertar 295.1000	MZM.0095	•	•	•	•
J9	Matriță pentru presare, agățători pentru corpuri suspendate 48N0610.02 48N0610.03	MZM.0078	•	•	•	•
J10	Matriță pentru presare, carcase demontabili 40.0110N 40.0200N	MZM.0070	•	•	•	•
J11	Matriță pentru presare, demontabili 40.0620	MZM.0071	•	•	•	•
J12	Matriță pentru presare, demontabili 42.0700.01	MZM.0077	•	•	•	•







Burghiu

	Denumire	Nr. art.	MINIPRESS top pentru EASYSTICK		MINIPRESS P	MINIPRESS M
			MINIPRESS top			
			Vertical orizontal	Vertical		
K1	Burghiu cu vârf conic, 2,5 x 57 mm, stânga	M01.ZB02.D3	•	•	•	•
K2	Burghiu cu vârf conic, 2,5 x 57 mm, dreapta	M01.ZB02.D2	•	•	•	•
K3	Burghiu, 3 x 57 mm, stânga	M01.ZB03.03	•	•	•	•
K4	Burghiu, 3 x 57 mm, dreapta	M01.ZB03.02	•	•	•	•
K5	Burghiu, 5 x 57 mm, stânga	M01.ZB05.03	•	•	•	•
K6	Burghiu, 5 x 57 mm, dreapta	M01.ZB05.02	•	•	•	•
K7	Burghiu cu vârf conic, 5 x 57 mm, stânga	M01.ZB05.D3	•	•	•	•
K8	Burghiu cu vârf conic, 5 x 57 mm, dreapta	M01.ZB05.D2	•	•	•	•
K9	Burghiu, 8 x 57 mm, stânga	M01.ZB08.03	•	•	•	•
K10	Burghiu, 8 x 57 mm, dreapta	M01.ZB08.02	•	•	•	•
K11	Burghiu fără vârf, 8 x 57 mm, stânga	M01.ZB08.OS	•	•	•	•
K12	Burghiu, 10 x 57 mm, stânga	M01.ZB10.03	•	•	•	•
K13	Burghiu, 10 x 57 mm, dreapta	M01.ZB10.02	•	•	•	•

Burghiu

	Denumire	Nr. art.	MINIPRESS top pentru EASYSTICK		MINIPRESS P	MINIPRESS M
			MINIPRESS top			
			Vertical orizontal	Vertical		
K14	 Burghiu, 20 x 57 mm, stânga	M01.ZB20.03	•	•	•	•
K15	 Burghiu, 20 x 57 mm, dreapta	M01.ZB20.02	•	•	•	•
K16	 Burghiu, 25 x 57 mm, dreapta	M01.ZB25.02	•	•	•	•
K17	 Burghiu, 26 x 57 mm, dreapta	M01.ZB26.02	•	•	•	•
K18	 Burghiu, 28 x 57 mm, dreapta	M01.ZB28.02	•	•	•	•
K19	 Burghiu, 35 x 57 mm, dreapta	M01.ZB35.02	•	•	•	•
K20	 Burghiu fără vârf, 35 x 57 mm, dreapta	M01.ZB35.OS	•	•	•	•

Burghie – sistem de găurire orizontal

	Denumire	Nr. art.	MINIPRESS top pentru EASYSTICK		MINIPRESS P	MINIPRESS M
			MINIPRESS top			
			Vertical orizontal	Vertical		
L1	 Burghiu, 5 x 114.5 mm, stânga	M75.ZB05.03	•			
L2	 Burghiu, 5 x 114.5 mm, dreapta	M75.ZB05.02	•			
L3	 Burghiu, 8 x 114.5 mm, stânga	M75.ZB08.03	•			
L4	 Burghiu, 8 x 114.5 mm, dreapta	M75.ZB08.02	•			
L5	 Burghiu, 10 x 114.5 mm, stânga	M75.ZB10.03	•			
L6	 Burghiu, 10 x 114.5 mm, dreapta	M75.ZB10.02	•			

Indicații pagină

Vedere de ansamblu – mașini de găurit și montat feronerie	571	MINIPRESS top	580
		MINIPRESS P	592
Vedere de ansamblu – posibilități de prelucrare	572	MINIPRESS M	596
Posibilități de prelucrare	584		
MINIPRESS top pentru EASYSTICK	576		

O tehnologie probată și apreciată, pentru mai mult confort la montare



Cu ajutorul dispozitivelor noastre practice, adaptate la nevoile dumneavoastră, veți optima prelucrarea sistemelor Box Blum până la serie mică.

Dispozitivele de asamblare sunt destinate să vă susțină în mod optim în prelucrare: prin aplicare simplă, utilizare ușoară și durată de viață prelungită.

Dispozitive de asamblare



BOXFIX P

Utilizarea ușoară și montarea eficientă pentru LEGRABOX și TANDEMBOX






BOXFIX E-L

Ajutorul de montare simplu pentru LEGRABOX



BOXFIX E-T

Ajutorul de montare simplu pentru TANDEMBOX

Denumire	Nr. art.	Pagina	Posibilități de prelucrare																
			AVENTOS	AVENTOS HF	AVENTOS HK top	AVENTOS HK-XS	CLIP top BLUMOTION	CLIP top	MODUL	LEGRABOX pure	LEGRABOX free	TANDEMBOX intivo	TANDEMBOX antiaro	TANDEMBOX plus	METABOX	MOVENTO	TANDEM	STANDARD	Alte produse
▶▶ Montare sertar																			
 BOXFIX P	ZMM.2750.02	612										•	•	•	•	•			
 BOXFIX E-L	ZMM.0700.01	613										•	•						
 BOXFIX E-T	ZMM.0350	614												•	•	•			

Pictograme



Articol disponibil numai la cerere

BOXFIX P



Imagine simbolică

- dispozitiv pneumatic pentru asamblarea de sertare și extrageri cu front înalt
- mod de asamblare: șuruburi
- lungime nominală NL 270–650 mm
- lățime de corp KB 275–1200 mm
- înălțimea spatelui de sertar până la 250 mm (din lemn sau din oțel)
- material: aluminiu/oțel
- lățimile de corp care se repetă pot fi presetate folosind opritorul de lățime (opțional)

Posibilități de prelucrare

LEGRABOX pure
LEGRABOX free
TANDEMBOX intivo
TANDEMBOX antaro
TANDEMBOX plus

Indicații pagină

Vedere de ansamblu – dispozitive de asamblare

611

Videoclipuri cu instrucțiuni



Short-URL

www.blum.com/O9BYv

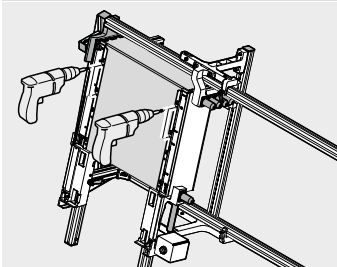
Informații pentru comandă

Icon	Denumire	Nr. art.
	BOXFIX P	ZMM.2750.02
Compus din:		
–	1 x BOXFIX P	
–	1 x Burghiu de centrare	

Icon	Accesorii	Nr. art.
	Opritor de lățime (limitator)	ZMM.2759
	Burghiu de centrare	M01.ZZ03.01

Posibilități de prelucrare

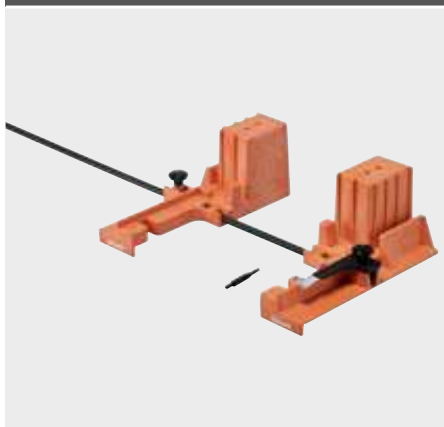
LEGRABOX pure | LEGRABOX free | TANDEMBOX intivo | TANDEMBOX antaro | TANDEMBOX plus



Montare sertar

- se reglează lungimea nominală și lățimea extragerii; dimensiunile care se repetă se pot preseta cu ajutorul unor opritoare de lățime (limitator) suplimentare
- spatele sertarului (lemn) va fi înșurubat cu suporturi de spate
- fundul de sertar, lateralele și spatele sertarului BOXFIX trebuie introduse și îmbinate pneumatic
- lateralele se prind cu șuruburi de fundul de sertar

BOXFIX E-L



- dispozitiv pentru asamblarea de sertare și extrageri cu front înalt
- mod de asamblare: șuruburi
- lungime nominală NL 270–650 mm
- lățime de corp KB 250–1200 mm
- înălțimea spatelui de sertar până la 250 mm
- material: plastic/oțel
- BOXFIX pentru grosimea fundului de sertar de 18 mm la cerere

Posibilități de prelucrare

LEGRABOX pure
LEGRABOX free

Indicații pagină

Vedere de ansamblu – dispozitive de asamblare 611

Videoclipuri cu instrucțiuni



Short-URL

www.blum.com/26qCmt

Informații pentru comandă

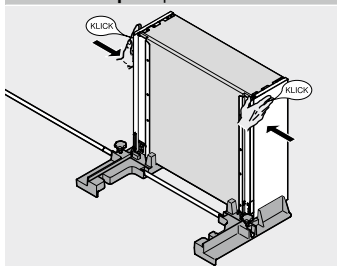
Denumire	Nr. art.
BOXFIX E-L	ZMM.0700.01
Compus din:	
– 1 x BOXFIX E-L	
– 1 x Burghiu de centrare	
– 1 x Dispozitiv cu pană pentru BOXFIX E-L	

Accesorii	
 Burghiu de centrare	M01.ZZ03.01
 Dispozitiv cu pană pentru BOXFIX E-L	ZMM.075N

Denumire	Nr. art.
Starter kit	ZMM.0700*20
Compus din:	
– 1 x BOXFIX E-L	
– 1 x Burghiu de centrare	
– 1 x Șablon de găurire pentru fund de sertar spate LEGRABOX	
– 1 x Limitator adâncime de găurire Ø 2.5 mm	
– 1 x Șurubelniță TORX	
– 1 x Dispozitiv cu pană pentru BOXFIX E-L	

Posibilități de prelucrare

LEGRABOX pure | LEGRABOX free



Montare sertar

- reglarea lungimii nominale NL și a lățimii extragerii
- spatele sertarului (lemn) va fi înșurubat cu suporturi de spate
- se așează spatele, fundul și lateralele de sertar în BOXFIX și se fixează
- lateralele se prind cu șuruburi de fundul de sertar

BOXFIX E-T



Imagine simbolică

- dispozitiv pentru asamblarea de sertare și extrageri cu front înalt
- mod de asamblare: șuruburi
- lungime nominală NL 270–650 mm
- lățime de corp KB 250–1200 mm
- înălțimea spatelui de sertar până la 250 mm
- material: plastic/oțel
- BOXFIX pentru grosimea fundului de sertar de 18 mm la cerere

Posibilități de prelucrare

TANDEMBOX intivo
TANDEMBOX antaro
TANDEMBOX plus

Indicații pagină

Vedere de ansamblu – dispozitive de asamblare

611

Videoclipuri cu instrucțiuni



Short-URL

www.blum.com/ZLrYk

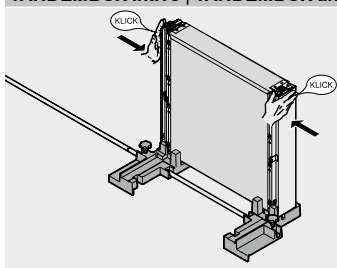
Informații pentru comandă

Denumire	Nr. art.
BOXFIX E-T	ZMM.0350
Compus din:	
– 1 x BOXFIX E-T	
– 1 x Burghiu de centrare	

Accesorii	
 Burghiu de centrare	M01.ZZ03.01

Posibilități de prelucrare

TANDEMBOX intivo | TANDEMBOX antaro | TANDEMBOX plus



Montare sertar

- reglarea lungimii nominale NL și a lățimii extragerii
- spatele sertarului (lemn) va fi înșurubat cu suporturi de spate
- se așează spatele, fundul și lateralele de sertar în BOXFIX și se fixează
- lateralele se prind cu șuruburi de fundul de sertar



Mișcarea perfectă are nevoie de prelucrare precisă



Șabloanele și mijloacele de poziționare pe care vi le punem la dispoziție vă ajută la montarea tuturor produselor Blum. Acestea și-au dovedit pe deplin utilitatea ca mijloace de ajutor folosite zilnic pentru montaj. Combinația între precizia oferită și foloasele practice obținute este foarte apreciată, atât în atelier, cât și la client acasă – la montajul final.

Șabloane și ajutoare de montaj



Pozițiile de fixare pot fi marcate și găurite de ex. cu șablonul universal de găurire, în mod sigur și precis



Găurile din schema de găurire a balamelor Blum pot fi executate eficient, de ex. cu șablonul de găurire pentru balamale



Cu șablonul universal tip bară, pozițiile de fixare ale șinelor de corp pot fi transpuse cu precizie

Ajutoare optime de prelucrare pentru toate produsele noastre



Sisteme de ridicare pentru uși



Sisteme de balamale



Sisteme box și sisteme de glisare



Alte produse

▶▶ Vedere de ansamblu



Imagine simbolică

▶▶ Vedere de ansamblu – șabloane	618
▶▶ Vedere de ansamblu – posibilități de prelucrare	620

Pictograme



Articol disponibil numai la cerere

Denumire	Nr. art.	Pagina	Posibilități de prelucrare															
			AVENTOS	AVENTOS HF	AVENTOS HK top	AVENTOS HK-XS	CLIP top BLUMOTION	CLIP top	MODUL	LEGRABOX pure	LEGRABOX free	TANDEMBOX intivo	TANDEMBOX antiaro	TANDEMBOX plus	METABOX	MOVENTO	TANDEM	STANDARD
►► Șabloane de găurire																		
Șablon universal singular	65.1051.02	624	•	•	•	•	•	•	•	•	•	•	•	•	•	•	•	•
Șablon de găurit universal	ZML.0040.01	625	•						•	•	•	•	•	•	•	•	•	
Șablon de găurit pt distanțier cu arc Blum	ZML.1090	626	•	•		•	•	•	•	•	•	•	•		•	•		
ECODRILL	M31.1000	627	•		•	•	•	•										
Șablon de găurit pentru comutator SERVO-DRIVE	M31.2000	628	•	•	•													
Șablon de găurit pt balamale	65.05xA	629	•		•	•	•	•										
Șablon vinclu	65.5300*	630	•		•	•	•	•										
Șablon de găurit pt plăcuțe de montaj	65.5070	631	•		•	•	•	•										
Șablon de găurit pt BLUMOTION TIP-ON	65.5010	632	•		•		•											
Șablon de găurit pt BLUMOTION	65.5000	633					•	•	•									
Aparat de fălțuit funduri de sertar	M35.7200.01	634							•	•								
Șablon de găurire pentru fund de sertar spate LEGRABOX	ZML.7000	635							•	•								
Șablon de găurit pt SPACE CORNER cu SYNCROMOTION	ZML.0330	636									•	•	•					
Șablon de găurit pentru suportul de profil portant SERVO-DRIVE	ZML.1150.02	637							•	•	•	•	•		•	•		
MINIFIX	65.3300	638													•		•	
Șablon de găurit pt MOVENTO TANDEM	T65.1000.02	639													•	•		
Șablon de găurit pt TANDEM	T65.1100	640														•		
Șablon de găurit pt cuplaje de front TANDEM	ZML.0050	641														•		
Șablon de găurit pt șurub pt demontabil	65.5040	642																•
►► Șabloane cu riglă																		
Șablon universal cu riglă	65.1000.01	643	•	•	•	•	•	•	•	•	•	•	•	•	•	•	•	•

Denumire	Nr. art.	Pagina	Posibilități de prelucrare															
			AVENTOS	AVENTOS HF	AVENTOS HK top	AVENTOS HK-XS	CLIP top BLUMOTION	CLIP top	MODUL	LEGRABOX pure	LEGRABOX free	TANDEMBOX intivo	TANDEMBOX antiaro	TANDEMBOX plus	METABOX	MOVENTO	TANDEM	STANDARD
▶▶ Șabloane cu riglă																		
Șablon cu riglă pentru sisteme de balamale	65.7500.03	644	•	•	•	•	•											
Șablon cu riglă pentru balamale CRISTALLO	65.4500.01	645				•	•											
▶▶ Poanson batere																		
Poanson pentru balamale	ZME.0710	646				•	•	•										
Poanson pentru plăcuțe de montaj	65.6100	647				•	•	•										
Poanson pentru sisteme de sertare	ZME.xxx0.xx	648								•	•	•	•					
▶▶ Șabloane de punctare																		
Șablon de punctare pentru cuplajul de front AVENTOS HK top	ZML.2200	649	•		•													
Șablon de punctare pentru LEGRABOX	ZML.3710	650							•	•								
Șablon de punctare TANDEMBOX METABOX	ZML.x5x0.xx	651									•	•	•	•				
Șablon de poziționare pentru plăcuța de aderență	65.5210.01	652	•					•										
Punctator	65.2950	653														•	•	•
▶▶ Șabloane de trasat																		
Șablon universal de punctare	65.5340.01	654	•	•	•	•	•	•	•	•	•	•	•	•	•	•	•	•
Șablon raportor pentru corp	65.5810.02	655				•	•											
Șablon de marcare pentru mobilier cu sistem de blocare CABLOXX	65.080x	656								•	•	•	•					
Șablon de trasat	ZML.80xx	657												•	•	•		
▶▶ Șabloane de poziționare																		
Șablon rost front pentru LEGRABOX MOVENTO	65.5631	658							•	•						•		
Șablon rost front pentru TANDEMBOX	65.5627	659									•	•	•					
▶▶ Șabloane speciale																		
Șablon debitare bară blocare pentru CABLOXX	65.0801	660																•
Set pentru tăierea sticlei	65.8000	661								•	•	•						

Vedere de ansamblu – posibilități de prelucrare

Prelucrare – AVENTOS	620	Prelucrare – TANDEMBOX intivo	622	Prelucrare – MOVENTO	623
Prelucrare – CLIP top BLUMOTION CLIP top	620	Prelucrare – TANDEMBOX antaro	622	Prelucrare – TANDEM	623
Prelucrare – MODUL	621	Prelucrare – TANDEMBOX plus	622	Prelucrare – STANDARD	623
Prelucrare – LEGRABOX pure LEGRABOX free	621	Prelucrare – METABOX	622	Prelucrare – alte produse	623

Prelucrare – AVENTOS

Prelucrare front

Șablon de găurit universal	625	Șablon vinclu	630	Șablon de punctare pentru cuplajul de front AVENTOS HK top	649
----------------------------	-----	---------------	-----	--	-----

Prelucrare corp

Șablon universal singular	624	Șablon universal cu riglă	643	Șablon universal de punctare	654
---------------------------	-----	---------------------------	-----	------------------------------	-----

Prelucrare – sisteme de balamale

Șablon vinclu	630	Șablon de găurit pt plăcuțe de montaj	631	Șablon de găurit pt balamale	629
ECODRILL	627	Șablon cu riglă pentru sisteme de balamale	644	Poanson pentru balamale	646
Poanson pentru plăcuțe de montaj	647	Șablon universal de punctare	654		

Prelucrare – SERVO-DRIVE

Șablon de găurit pt distanțier cu arc Blum	626	Șablon de găurit pentru comutator SERVO-DRIVE	628		
--	-----	---	-----	--	--

Prelucrare – TIP-ON

Șablon de poziționare pentru plăcuța de aderență	652	Șablon de găurit pt BLUMOTION TIP-ON	632		
--	-----	--	-----	--	--

Prelucrare – CLIP top BLUMOTION | CLIP top

Prelucrare – sisteme de balamale

Șablon vinclu	630	Șablon de găurit pt plăcuțe de montaj	631	Șablon de găurit pt balamale	629
ECODRILL	627	Șablon raportor pentru corp	653	Șablon cu riglă pentru balamale CRISTALLO	645
Șablon universal singular	624	Șablon universal cu riglă	643	Șablon cu riglă pentru sisteme de balamale	644

Prelucrare – CLIP top BLUMOTION | CLIP top

Prelucrare – sisteme de balamale

	Șablon universal de punctare		Poanson pentru balamale		Poanson pentru plăcuțe de montaj
	654		646		647

Prelucrare – BLUMOTION

	Șablon vinclu		Șablon de găurit pt BLUMOTION TIP-ON		Șablon de găurit pt BLUMOTION
	630		632		633

Prelucrare – TIP-ON

	Șablon vinclu		Șablon de poziționare pentru plăcuța de aderență		Șablon de găurit pt BLUMOTION TIP-ON
	630		652		632

Prelucrare – MODUL

Prelucrare – sisteme de balamale

	Șablon vinclu		Șablon de găurit pt plăcuțe de montaj		Șablon de găurit pt BLUMOTION
	630		631		633
	Șablon de găurit pt balamale		ECODRILL		Șablon universal singular
	629		627		624
	Șablon universal cu riglă		Șablon cu riglă pentru sisteme de balamale		Poanson pentru balamale
	643		644		646
	Șablon universal de punctare				
	654				

Prelucrare – LEGRABOX pure | LEGRABOX free

Prelucrare front

	Șablon de găurit universal		Poanson pentru sisteme de sertare		Șablon de punctare pentru LEGRABOX
	625		648		650
	Șablon rost front pentru LEGRABOX				
	658				

Prelucrare corp

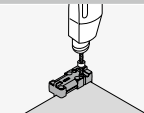
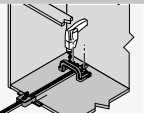
	Șablon universal singular		Șablon universal cu riglă		Șablon universal de punctare
	624		643		654

Prelucrare sertar

	Șablon de găurit universal		Aparat de fălțuit funduri de sertar		Șablon de găurire pentru fund de sertar spate LEGRABOX
	625		634		635
	Set pentru tăierea sticlei				
	661				

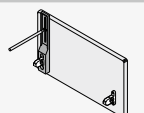
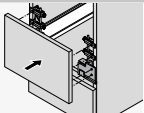
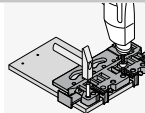
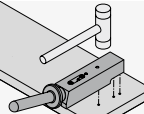
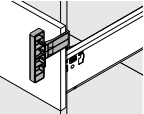
Prelucrare – LEGRABOX pure | LEGRABOX free

Prelucrare – SERVO-DRIVE

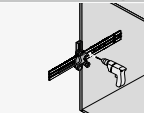
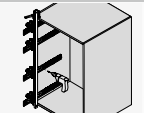

	Șablon de găurit pt distanțier cu arc Blum		Șablon de găurit pentru suportul de profil portant SERVO-DRIVE
	626		637

Prelucrare – TANDEMBOX intivo | TANDEMBOX antaro | TANDEMBOX plus

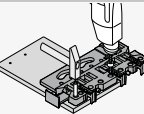
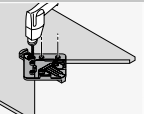
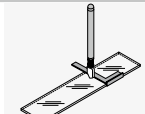
Prelucrare front

	Șablon de trasat		Șablon de punctare TANDEMBOX METABOX		Șablon de găurit universal
	657		651		625
	Poanson pentru sisteme de sertare		Șablon rost front pentru TANDEMBOX		
	648		659		

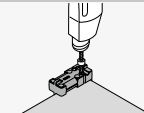
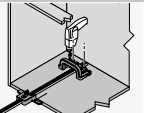
Prelucrare corp

	Șablon universal singular		Șablon universal cu riglă		Șablon universal de punctare
	624		643		654

Prelucrare sertar

	Șablon de găurit universal		Șablon de găurit pt SPACE CORNER cu SYNCROMOTION		Set pentru tăierea sticlei
	625		636		661

Prelucrare – SERVO-DRIVE

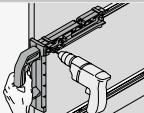
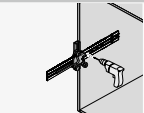
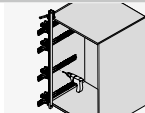
	Șablon de găurit pt distanțier cu arc Blum		Șablon de găurit pentru suportul de profil portant SERVO-DRIVE
	626		637

Prelucrare – METABOX

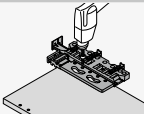
Prelucrare front

	Șablon de trasat		Șablon de punctare TANDEMBOX METABOX		Șablon de găurit universal
	657		651		625
	Poanson pentru sisteme de sertare				
	648				

Prelucrare corp

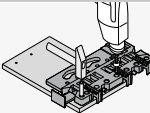
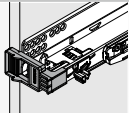
	MINIFIX		Șablon universal singular		Șablon universal cu riglă
	638		624		643

Prelucrare sertar

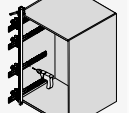
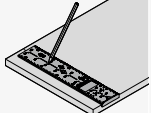
	Șablon de găurit universal				
	625				

Prelucrare – MOVENTO | TANDEM

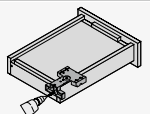
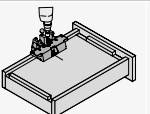
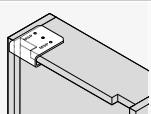

Prelucrare front

	Șablon de găurit universal		Șablon rost front pentru MOVENTO
	625		658

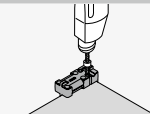
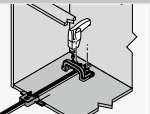
Prelucrare corp

	Șablon universal singular		Șablon universal cu riglă		Șablon universal de punctare
	624		643		654

Prelucrare sertar

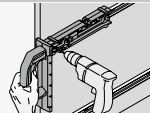
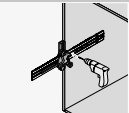
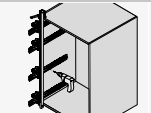
	Șablon de găurit pt MOVENTO TANDEM		Șablon de găurit pt TANDEM		Șablon de găurit pt cuplaje de front TANDEM
	639		640		641
	Punctator				
	653				

Prelucrare – SERVO-DRIVE

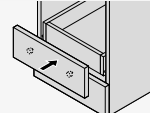
	Șablon de găurit pt distanțier cu arc Blum		Șablon de găurit pentru suportul de profil portant SERVO-DRIVE
	626		637

Prelucrare – STANDARD

Prelucrare corp

	MINIFIX		Șablon universal singular		Șablon universal cu riglă
	638		624		643

Prelucrare sertar

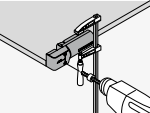
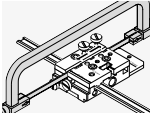
	Punctator
	653

Prelucrare – alte produse

Prelucrare front

	Șablon de marcare pentru mobilier cu sistem de blocare CABLOXX		Șablon de marcare pentru mobilier cu sistem de blocare CABLOXX
	656		656

Prelucrare corp

	Șablon de găurit pt șurub pt demontabil		Șablon debitare bară blocare pentru CABLOXX
	642		660

Șablon de găurit universal



Imagine simbolică

- șablon pentru marcarea pozițiilor de fixare sau executarea găurilor de prindere pentru feronerie de front, inclusiv lonjeroane, spate de sertar și fund de sertar (numai METABOX C15 – varianta cu gheare) precum și pentru cuplaje de front AVENTOS
- opritoarele se reglează cu ajutorul gradației
- material: plastic/oțel

Posibilități de prelucrare

AVENTOS
LEGRABOX pure
LEGRABOX free
TANDEMBOX intivo
TANDEMBOX antaro
TANDEMBOX plus
METABOX
MOVENTO
TANDEM

Indicații pagină

Vedere de ansamblu – șabloane	618
Vedere de ansamblu – posibilități de prelucrare	620

Videoclipuri cu instrucțiuni



Short-URL

www.blum.com/cSAMF

Informații pentru comandă

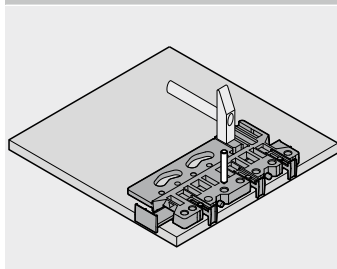
Denumire	Nr. art.
Șablon de găurit universal	ZML.0040.01

Compus din:

- 1 x Șablon de găurit universal
- 1 x Limitator adâncime de găurire Ø 10 mm
- 1 x Limitator adâncime de găurire Ø 5 mm
- 1 x Punctator Ø 10 mm
- 1 x Punctator Ø 5 mm

Posibilități de prelucrare

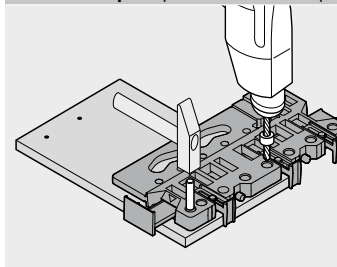
AVENTOS



Prelucrare front

- se reglează opritoarele cu ajutorul gradației
- se puntează pozițiile de fixare sau se dau găurile de prindere pentru plăcuțele de montaj drepte sau în cruce ale AVENTOS HF, sau pentru cuplajele de front ale AVENTOS HS | HL | HK top | HK-S | HK-XS

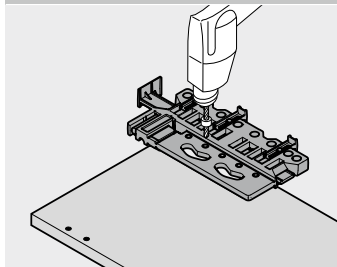
LEGRABOX pure | LEGRABOX free | TANDEMBOX intivo | TANDEMBOX antaro | TANDEMBOX plus | METABOX | MOVENTO | TANDEM



Prelucrare front

- se reglează opritoarele cu ajutorul gradației
- se puntează pozițiile de fixare sau se dau găurile de prindere pentru feroneriele de front, inclusiv lonjeroane

METABOX



Prelucrare sertar – spate sertar

- se reglează opritoarele cu ajutorul gradației
- se puntează pozițiile de fixare

Prelucrare sertar – fund sertar METABOX C15

- se proptește șablonul în muchiile fundului de sertar
- se efectuează găurile pentru gheare cu burghiul (Ø 5 mm)

Șablon de găurit pt distanțier cu arc Blum



Imagine simbolică

- șablon pentru efectuarea găurii pentru distanțierul cu arc în front montat sau nemontat, respectiv în cantul lateralei de corp
- prelucrarea este posibilă la semn sau la opritor (cotă fixă 20 mm)
- material: plastic/oțel

Posibilități de prelucrare

AVENTOS	MOVENTO
CLIP top BLUMOTION	TANDEM
CLIP top	
MODUL	
LEGRABOX pure	
LEGRABOX free	
TANDEMBOX intivo	
TANDEMBOX antaro	
TANDEMBOX plus	

Indicații pagină

Vedere de ansamblu – șabloane	618
Vedere de ansamblu – posibilități de prelucrare	620

Videoclipuri cu instrucțiuni



Short-URL

www.blum.com/1ZtTC6

Informații pentru comandă

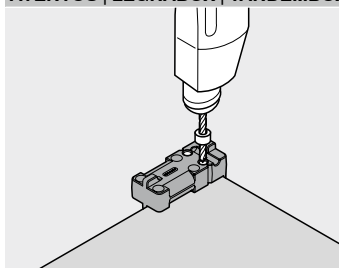
Denumire	Nr. art.
Șablon de găurit pt distanțier cu arc Blum	ZML.1090

Compus din:

- 1 x Șablon de găurit pt distanțier cu arc Blum
- 1 x Limitator adâncime de găurire Ø 8 mm
- 1 x Bucșă de reducere Ø 8 la Ø 5 mm

Posibilități de prelucrare

AVENTOS | LEGRABOX | TANDEMBOX intivo | TANDEMBOX antaro | TANDEMBOX plus | MOVENTO | TANDEM



Prelucrare SERVO-DRIVE

- așezați șablonul
- se dă gaura pentru distanțierul cu arc (Ø 8 sau Ø 5 mm)

ECODRILL



Imagine simbolică

- dispozitiv manual simplu pentru realizarea precisă a schemei de găurire pentru balama Blum
- antrenare cu mașină de găurit cu acumulatori
- distanță de găurire variabilă 2–8 mm
- prelucrare la semn
- material: aluminiu turnat sub presiune

Posibilități de prelucrare

AVENTOS HF
AVENTOS HK-XS
CLIP top BLUMOTION
CLIP top
MODUL

Indicații pagină

Vedere de ansamblu – șabloane 618
Vedere de ansamblu – posibilități de prelucrare 620

Videoclipuri cu instrucțiuni



Short-URL

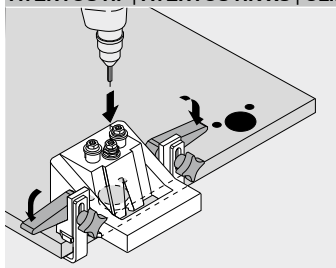
www.blum.com/1SeQww

Informații pentru comandă

Denumire	Nr. art.	Accesorii	
ECODRILL	M31.1000	Denumire	Nr. art.
Compus din:		Burghiu Ø 8 mm	M31.ZB08.02
– 1 x Șablon de găurit		Burghiu Ø 35 mm	M31.ZB35.02
– 2 x Burghiu Ø 8 mm		Set de unelte	MZW.1300
– 1 x Burghiu Ø 35 mm		Piesă de inserție pentru balamalele ușilor pliante	M31.1900
– 2 x Cuple TORX			
– 2 x Inele distanțatoare			

Posibilități de prelucrare

AVENTOS HF | AVENTOS HK-XS | CLIP top BLUMOTION | CLIP top | MODUL



Prelucrare sisteme de balamale

- se reglează cota de găurire
- se trasează poziția dorită a balamalei
- se plasează ECODRILL la semn și se fixează cu pârghiile de strângere
- se realizează schema de găurire pt balama cu mașina de găurit cu acumulatori

Șablon de găurit pentru comutator SERVO-DRIVE



Imagine simbolică

- dispozitiv mecanic simplu pentru realizarea precisă a locașului în care se montează comutatorul SERVO-DRIVE
- antrenare cu mașină de găurit cu acumulatori
- șablonul de găurit poate fi folosit la corp asamblat sau la corp neasamblat
- prelucrare la semn
- material: aluminiu turnat sub presiune

Posibilități de prelucrare

AVENTOS HF
AVENTOS HS
AVENTOS HL
AVENTOS HK top

Indicații pagină

Vedere de ansamblu – șabloane 618
Vedere de ansamblu – posibilități de prelucrare 620

Videoclipuri cu instrucțiuni



Short-URL

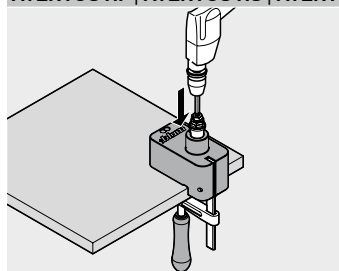
www.blum.com/29CZin

Informații pentru comandă

Denumire		Nr. art.	Accesorii	
Șablon de găurit pentru comutator SERVO-DRIVE		M31.2000		
Compus din:			Denumire	
-	1 x Șablon de găurit pentru comutator SERVO-DRIVE			Burghiu Ø 35 mm
-	1 x Burghiu Ø 35 mm			M31.ZB35.02
-	2 x Cuple TORX			

Posibilități de prelucrare

AVENTOS HF | AVENTOS HS | AVENTOS HL | AVENTOS HK top



Prelucrare SERVO-DRIVE

- se trasează poziția dorită a comutatorului SERVO-DRIVE
- se plasează șablonul la semn și se fixează cu șurubul de strângere
- se efectuează locașul pentru montarea comutatorului SERVO-DRIVE cu mașina de găurit cu acumulatori

Șablon de găurit pt balamale



Imagine simbolică

- șablon pentru realizarea găurilor de fixare laterale pentru balamale (Ø 8 respectiv Ø 2.5 mm)
- șablon pentru executarea găurilor de fixare pentru plăcuțele de montaj drepte și pentru cele în cruce
- șablon pentru realizarea găurilor de fixare pentru plăcuțe de adaptare (BLUMOTION | TIP-ON pentru uși)
- prelucrare la semn
- material: plastic/oțel

Posibilități de prelucrare

AVENTOS HF
AVENTOS HK-XS
CLIP top BLUMOTION
CLIP top
MODUL

Indicații pagină

Vedere de ansamblu – șabloane 618
Vedere de ansamblu – posibilități de prelucrare 620

Videoclipuri cu instrucțiuni



Short-URL

www.blum.com/1Be6q5

Informații pentru comandă

Denumire	Nr. art.
Șablon de găurit pt balamale (Ø 8 mm Ø 2.5 mm)	65.059A

Compus din:

- 1 x Șablon de găurit pt balamale
- 1 x Bucșă de reducere Ø 8 la Ø 2.5 mm
- 1 x Limitator pt adâncimea de găurire Ø 8 mm

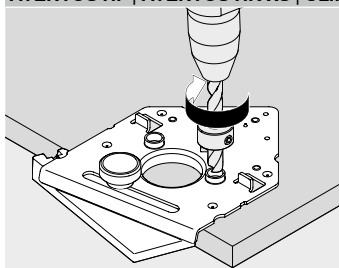
Denumire	Nr. art.
Șablon de găurit pt balamale (Ø 2.5 mm)	65.055A

Compus din:

- 1 x Șablon de găurit pt balamale

Posibilități de prelucrare

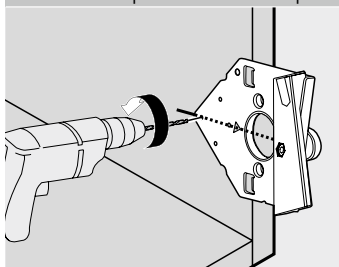
AVENTOS HF | AVENTOS HK-XS | CLIP top BLUMOTION | CLIP top | MODUL



Montare sisteme de balamale – ușă

- se realizează gaura pentru oală (Ø 35 mm) folosind de ex. mașina de găurit
- se amplacează șablonul și se fixează prin împănare
- se dau găurile laterale de prindere a balamalei

AVENTOS HF | AVENTOS HK-XS | CLIP top BLUMOTION | CLIP top | MODUL



Montare sisteme de balamale – corp

- se trasează axa mediană a brațului de balama
- se așează șablonul la semn și se execută găurile de fixare pentru plăcuțe de montaj drepte (20 mm) sau în cruce (37 mm)

Șablon vinclu



Imagine simbolică

- șablon pentru efectuarea găurilor de fixare pentru plăcuțe de montaj (Ø 2.5 mm)
- șablon pentru realizarea găurilor de fixare pentru plăcuțe de adaptare (BLUMOTION | TIP-ON pentru uși)
- la poziții de fixare constante ale plăcuței de montaj, se pot prinde cu șuruburi mai multe șabloane vinclu pe o stinghie de lemn
- prelucrare la semn
- material: oțel

Posibilități de prelucrare

AVENTOS HF
AVENTOS HK top
AVENTOS HK-S
AVENTOS HK-XS
CLIP top BLUMOTION
CLIP top
MODUL

Indicații pagină

Vedere de ansamblu – șabloane 618
Vedere de ansamblu – posibilități de prelucrare 620

Videoclipuri cu instrucțiuni



Short-URL

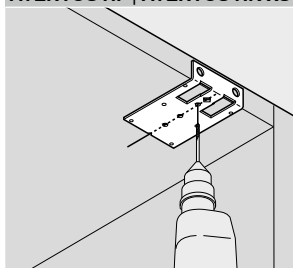
www.blum.com/1lmlaP

Informații pentru comandă

Icon	Denumire	Nr. art.
	Șablon vinclu	65.5300*
Compus din:		
—	1 x Șablon vinclu	

Posibilități de prelucrare

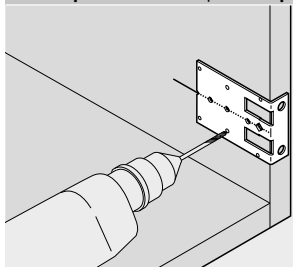
AVENTOS HF | AVENTOS HK-XS



Prelucrare sisteme de balamale

- partea centrală a brațului balamalei sau muchiile exterioare ale brațului balamalei se puntează pe corp sau pe front (AVENTOS HF)
- se așează șablonul la semn și se execută găurile de fixare pentru plăcuțe de montaj drepte (20 mm) sau în cruce (37 mm)

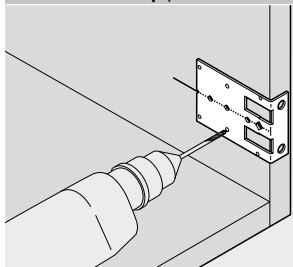
CLIP top BLUMOTION | CLIP top | MODUL



Prelucrare sisteme de balamale

- partea centrală a brațului balamalei sau muchiile exterioare ale brațului balamalei se puntează pe corp sau pe front (AVENTOS HF)
- se așează șablonul la semn și se execută găurile de fixare pentru plăcuțe de montaj drepte (20 mm) sau în cruce (37 mm)

AVENTOS HK top | AVENTOS HK-S | AVENTOS HK-XS | CLIP top



Montare BLUMOTION | TIP-ON

- se potrivește șablonul la semn
- se efectuează găurile pentru plăcuța de adaptare BLUMOTION | TIP-ON (20 | 37 mm)

Șablon de găurit pt plăcuțe de montaj



Imagine simbolică

- șablon pentru realizarea găurilor de fixare pentru plăcuțe de montaj în cruce (Ø 5 mm)
- șablon pentru realizarea găurilor de fixare pentru plăcuțe de adaptare în cruce (BLUMOTION | TIP-ON de uși)
- prin introducerea știftului se poate da gaură exact la cota de 32 mm
- prelucrare la semn
- material: plastic/oțel

Posibilități de prelucrare

AVENTOS HF
AVENTOS HK-XS
CLIP top BLUMOTION
CLIP top
MODUL

Indicații pagină

Vedere de ansamblu – șabloane 618
Vedere de ansamblu – posibilități de prelucrare 620

Videoclipuri cu instrucțiuni



Short-URL

www.blum.com/uiJko

Informații pentru comandă

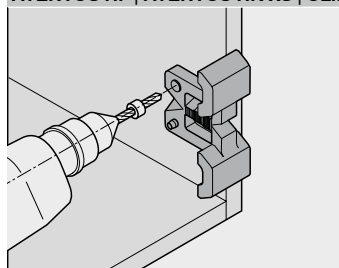
Denumire	Nr. art.
Șablon de găurit pt plăcuțe de montaj	65.5070

Compus din:

- 1 x Șablon de găurit pt plăcuțe de montaj
- 1 x Limitator adâncime de găurire Ø 5 mm

Posibilități de prelucrare

AVENTOS HF | AVENTOS HK-XS | CLIP top BLUMOTION | CLIP top | MODUL



Prelucrare sisteme de balamale

- partea centrală a brațului balamalei sau muchiile exterioare ale brațului balamalei se punctează pe corp sau pe front (AVENTOS HF)
- se așează șablonul la semn și se realizează prima gaură (Ø 5 mm)
- se întoarce șablonul, se introduce știftul în gaura dată și se realizează a doua gaură (Ø 5 mm)

Șablon de găurit pt BLUMOTION | TIP-ON



Imagine simbolică

- șablon pentru executarea în cant a găurii de fixare pentru BLUMOTION de uși cu montare pe partea mânerului (970.1002) și pentru cel cu montare pe partea balamalelor (970A1002), precum și pentru TIP-ON (956x1004)
- prelucrare la semn
- material: plastic/oțel

Posibilități de prelucrare

AVENTOS HK top
AVENTOS HK-S
AVENTOS HK-XS
CLIP top

Indicații pagină

Vedere de ansamblu – șabloane	618
Vedere de ansamblu – posibilități de prelucrare	620

Videoclipuri cu instrucțiuni



Short-URL

www.blum.com/1ZmwA8

Informații pentru comandă

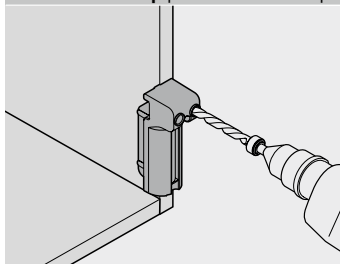
Denumire	Nr. art.
Șablon de găurit pt BLUMOTION TIP-ON	65.5010

Compus din:

- 1 x Șablon de găurit pt BLUMOTION | TIP-ON
- 1 x Limitator adâncime de găurire Ø 10 mm

Posibilități de prelucrare

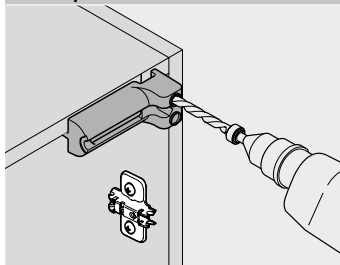
AVENTOS HK top | AVENTOS HK-S | AVENTOS HK-XS | CLIP top



Montare TIP-ON

- se potrivește șablonul la semn
- distanță de la muchie interioară corp la centru gaură 7.5 mm
- se realizează gaura pentru TIP-ON (Ø 10 mm)

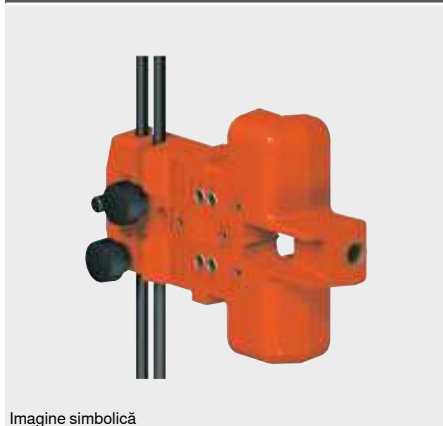
CLIP top



Montare BLUMOTION

- se potrivește șablonul la semn
- distanță de la muchie interioară corp la centru gaură 7.5 mm
- se realizează gaura pentru BLUMOTION (Ø 10 mm)

Șablon de găurit pt BLUMOTION



Imagine simbolică

- șablon pentru executarea în cant a găurii de fixare pentru BLUMOTION de uși cu montare pe partea mânerului (970.1002), precum și pentru TIP-ON de uși (956x1004)
- șablon pentru realizarea găurilor de fixare pentru plăcuțe de adaptare (BLUMOTION | TIP-ON pentru uși)
- șablon pentru realizarea găurilor de fixare pentru plăcuțe de montaj
- pozițiile de găurire care se repetă se pot preregla prin intermediul tijelor de poziționare
- prelucrare la semn
- material: plastic/oțel

Posibilități de prelucrare

CLIP top BLUMOTION
CLIP top
MODUL

Indicații pagină

Vedere de ansamblu – șabloane 618
Vedere de ansamblu – posibilități de prelucrare 620

Videoclipuri cu instrucțiuni



Short-URL

www.blum.com/cKQqy

Informații pentru comandă

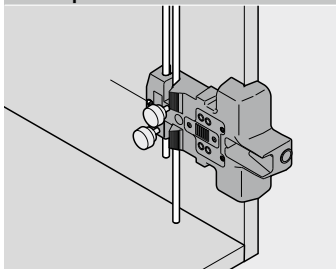
Denumire	Nr. art.
Șablon de găurit pt BLUMOTION	65.5000

Compus din:

— 1 x Șablon de găurit pt BLUMOTION
— 1 x Limitator adâncime de găurire Ø 10 mm
— 1 x Limitator adâncime de găurire Ø 5 mm
— 1 x Limitator adâncime de găurire Ø 2.5 mm

Posibilități de prelucrare

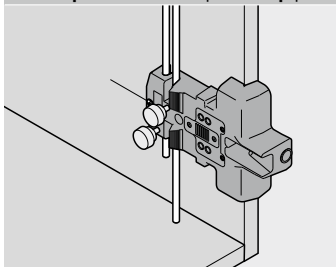
CLIP top



Montare BLUMOTION | TIP-ON

- se potrivește șablonul la semn
- pozițiile de găurire care se repetă se pot preregla prin intermediul tijelor de poziționare
- se efectuează găurile pentru plăcuța adaptor de BLUMOTION | TIP-ON (Ø 2.5 respectiv Ø 5 mm)
- se realizează gaura în cant pentru montarea BLUMOTION | TIP-ON

CLIP top BLUMOTION | CLIP top | MODUL



Prelucrare sisteme de balamale

- se potrivește șablonul la semn
- se execută găurile pentru fixarea plăcuței de montaj drepte sau în cruce

Aparat de fălțuit funduri de sertar



Imagine simbolică

- prelucrare fund de sertar LEGRABOX
- frezare precisă a falțurilor de la fundul de sertar LEGRABOX
- fixare simplă a fundului de sertar pentru o utilizare confortabilă
- nu este nevoie de vreo ajustare
- fundul cutiei 18–19 mm se face la cerere

Posibilități de prelucrare

LEGRABOX pure
LEGRABOX free

Indicații pagină

Vedere de ansamblu – șabloane 618

Vedere de ansamblu – posibilități de prelucrare 620


Videoclipuri cu instrucțiuni



Short-URL

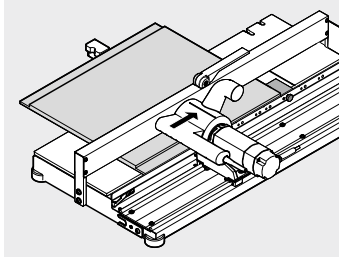
www.blum.com/UWdi4

Informații pentru comandă

Denumire	Nr. art.	Accesorii	Nr. art.
 Aparat de fălțuit funduri de sertar	M35.7200.01	 Set plăci turnante	M35.ZW40
Compus din:		 Opritoare de lemn (10 buc.)	M35.ZT01
– 1 x Aparat de fălțuit funduri de sertar		 Perie de cărbune pentru aparatul de fălțuit funduri de sertar	M35.ZM01
– 1 x Freză Ø 60 mm			
– 2 x Opritor de lemn			
– 1 x Set de unelte			

Posibilități de prelucrare

LEGRABOX pure | LEGRABOX free



Prelucrare sertar – fund sertar

- fixarea fundului de sertar
- frezare pas cu pas și îndepărtarea fundului de sertar
- aducerea frezei în poziția de start

Șablon de găurire pentru fund de sertar | spate LEGRABOX



Imagine simbolică

- șablon pentru găurirea preliminară a pozițiilor de fixare la fundul sertarului (conexiune laterală | fund de sertar și spate | fund)
- șablon pentru găurirea preliminară a pozițiilor de fixare la spate din lemn (legătura spate lemn | suportul de spate)
- material: plastic/oțel

Posibilități de prelucrare

LEGRABOX pure
LEGRABOX free

Indicații pagină

Vedere de ansamblu – șabloane	618
Vedere de ansamblu – posibilități de prelucrare	620

Videoclipuri cu instrucțiuni



Short-URL

www.blum.com/1sK9KN

Informații pentru comandă

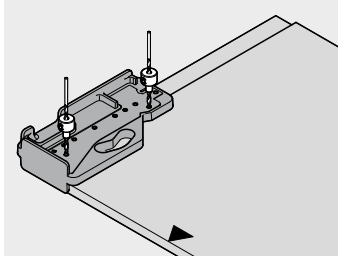
Denumire	Nr. art.
Șablon de găurire pentru fund de sertar spate LEGRABOX	ZML.7000

Compus din:

- 1 x Șablon de găurire pentru fund de sertar | spate LEGRABOX
- 1 x Limitator adâncime de găurire Ø 2.5 mm

Posibilități de prelucrare

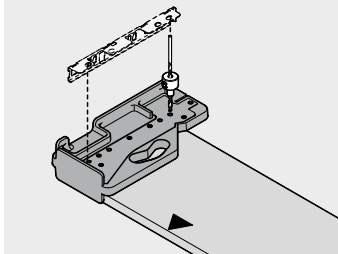
LEGRABOX pure | LEGRABOX free



Prelucrarea sertarelor – conexiune laterală | fund

- aplicați șablonul pe marginea frontală a fundului de sertar
- găuriți pozițiile de fixare pentru ramă (Ø 2.5 mm)

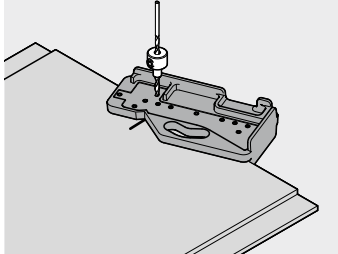
LEGRABOX pure | LEGRABOX free



Prelucrarea sertarelor – legătura spate | suport de spate

- aplicați șablonul pe spatele de lemn
- găuriți pozițiile de fixare pentru suportul de spate de lemn (Ø 2.5 mm)

LEGRABOX pure | LEGRABOX free



Prelucrarea sertarului – legătura spate | fund

- aplicați șablonul în partea din spate a fundului pe semn corespunzător găurii
- poziția de fixare a legăturii spate | fund sertar (Ø 2.5 mm)

Șablon de găurit pt SPACE CORNER cu SYNCROMOTION



Imagine simbolică

- șablon pentru executarea găurilor de fixare pentru feroneria SYNCROMOTION la fundul de sertar SPACE CORNER
- material: plastic/oțel

Posibilități de prelucrare

TANDEMBOX intivo
TANDEMBOX antaro
TANDEMBOX plus

Indicații pagină

Vedere de ansamblu – șabloane	618
Vedere de ansamblu – posibilități de prelucrare	620

Videoclipuri cu instrucțiuni



Short-URL

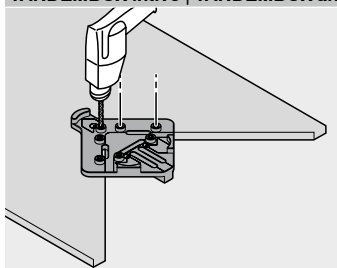
www.blum.com/2IW3fO

Informații pentru comandă

Denumire	Nr. art.
 Șablon de găurit pt SPACE CORNER cu SYNCROMOTION	ZML.0330
Compus din:	
- 1 x Șablon de găurit pt SPACE CORNER cu SYNCROMOTION	

Posibilități de prelucrare

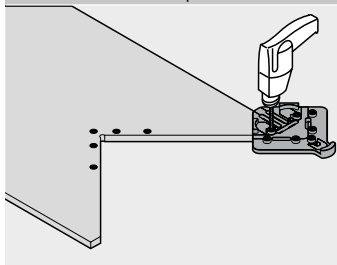
TANDEMBOX intivo | TANDEMBOX antaro | TANDEMBOX plus



Prelucrare sertar

- se poziționează șablonul în colțul din mijloc
- se execută găurile pentru feroneria de front SYNCROMOTION

TANDEMBOX intivo | TANDEMBOX antaro | TANDEMBOX plus



Prelucrare sertar

- se poziționează șablonul în colțurile laterale
- se efectuează găurile pentru piesele de front de colț stg/dr

Șablon de găurit pentru suportul de profil portant SERVO-DRIVE



Imagine simbolică

- șablon pentru marcarea pozițiilor de fixare sau realizarea găurilor de prindere pentru suporturile de profil portant SERVO-DRIVE
- șablonul de găurit poate fi folosit atât la corp asamblat, cât și la fiecare componentă în parte (capac inferior respectiv capac superior sau traversă)
- prelucrare la semn
- material: plastic/oțel/aluminiu

Posibilități de prelucrare

LEGRABOX pure
LEGRABOX free
TANDEMBOX intivo
TANDEMBOX antaro
TANDEMBOX plus
MOVENTO
TANDEM

Indicații pagină

Vedere de ansamblu – șabloane 618
Vedere de ansamblu – posibilități de prelucrare 620

Videoclipuri cu instrucțiuni



Short-URL

www.blum.com/C5aJ9

Informații pentru comandă

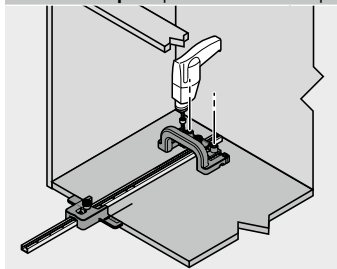
Denumire	Nr. art.
Șablon de găurit pentru suportul de profil portant SERVO-DRIVE	ZML.1150.02

Compus din:

- 1 x Șablon de găurit pentru suportul de profil portant SERVO-DRIVE
- 1 x Limitator adâncime de găurire Ø 10 mm
- 1 x Punctator Ø 10 mm

Posibilități de prelucrare

LEGRABOX pure | LEGRABOX free | TANDEMBOX intivo | TANDEMBOX antaro | TANDEMBOX plus | MOVENTO | TANDEM



Prelucrare corp

- se trasează cota de referință
- se reglează poziția pe adâncime cu ajutorul gradației
- se potrivește șablonul la semn
- se realizează găurile pentru suportul de profil portant sau se punctează pozițiile

MINIFIX



Imagine simbolică

- șablon pentru prinderea directă și în vinclu, cu șuruburi, a șinelor de corp
- prelucrare la semn
- material: plastic

Posibilități de prelucrare

METABOX
STANDARD

Indicații pagină

Vedere de ansamblu – șabloane 618

Vedere de ansamblu – posibilități de prelucrare 620



Videoclipuri cu instrucțiuni



Short-URL

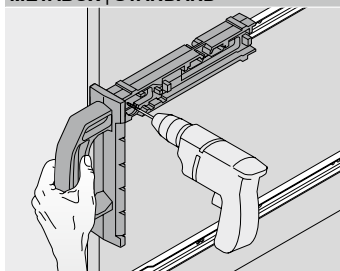
www.blum.com/1wLT0f

Informații pentru comandă

Denumire		Nr. art.	Accesorii		
	MINIFIX	65.3300	Denumire	Nr. art.	
Compus din:				Burghiu de centrare	M01.ZZ03.01
–	1 x MINIFIX				

Posibilități de prelucrare

METABOX | STANDARD



Prelucrare corp

- se trasează cota de referință
- se atașează șina de corp pe MINIFIX
- se potrivește MINIFIX la semn
- șina de corp se prinde direct cu șuruburi (se recomandă găurirea în prealabil cu burghiul de centrare M01.ZZ03.01)

Șablon de găurit pt MOVENTO | TANDEM



Imagine simbolică

- șablon pentru efectuarea găurii în care intră gheara de fixare de la spatele șinelor de sertar
- șablon pentru executarea găurilor de fixare pentru cuplajul MOVENTO | TANDEM
- material: plastic/oțel

Posibilități de prelucrare

MOVENTO
TANDEM

Indicații pagină

Vedere de ansamblu – șabloane 618

Vedere de ansamblu – posibilități de prelucrare 620

Videoclipuri cu instrucțiuni



Short-URL

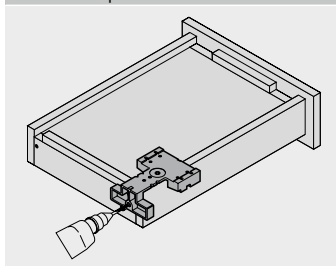
www.blum.com/25lXQy

Informații pentru comandă

Denumire	Nr. art.	Accesorii	Nr. art.
Șablon de găurit pt MOVENTO TANDEM	T65.1000.02	Set de unelte	T65.9000
Compus din:			
– 1 x Șablon de găurit pt MOVENTO TANDEM			
– 1 x Limitator adâncime de găurire Ø 6 mm			

Posibilități de prelucrare

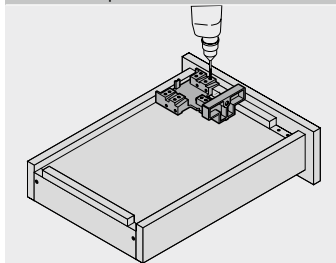
MOVENTO | TANDEM



Prelucrare sertar – gaură pentru gheară

- se poziționează șablonul pe sertarul de lemn asamblat
- se efectuează gaura în care intră gheara de fixare

MOVENTO | TANDEM



Prelucrare sertar – cuplaj MOVENTO | TANDEM

- se poziționează șablonul pe sertarul de lemn asamblat
- se realizează găurile de fixare pentru cuplajul

Șablon de găurit pt TANDEM



Imagine simbolică

- șablon pentru efectuarea găurii în care intră gheara verticală de fixare și a celei în care intră știftul cu rol de siguranță contra detașării sertarului de pe șină
- șablon pentru efectuarea găurii în care intră gheara de fixare de la spatele șinelor de sertar
- material: plastic/oțel

Posibilități de prelucrare

TANDEM

Indicații pagină

Vedere de ansamblu – șabloane 618

Vedere de ansamblu – posibilități de prelucrare 620

Videoclipuri cu instrucțiuni



Short-URL

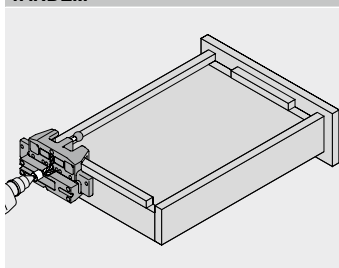
www.blum.com/6PBYi

Informații pentru comandă

Denumire		Nr. art.	Accesorii	
	Șablon de găurit pt TANDEM 561H 551H	T65.1100		Set de unelte
Compus din:				Nr. art.
–	1 x Șablon de găurit pt TANDEM 561H 551H			T65.9000
–	1 x Limitator adâncime de găurire Ø 6 mm			
–	1 x Limitator adâncime de găurire Ø 8 mm			

Posibilități de prelucrare

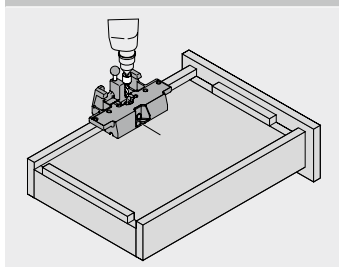
TANDEM



Prelucrare sertar – gaură pentru gheară

- se poziționează șablonul pe sertarul de lemn asamblat
- se efectuează gaura în care intră gheara de fixare

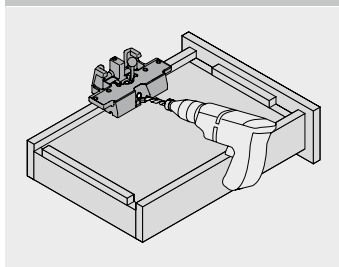
TANDEM



Prelucrare sertar – gaură pentru gheara verticală de fixare

- se amplacează șablonul la semn pe sertarul montat
- se execută gaura în care intră gheara verticală de fixare

TANDEM



Prelucrare sertar – gaură pentru știftul de siguranță

- se poziționează șablonul pe sertarul de lemn asamblat
- se introduce știftul șablonului în gaura dată mai înainte pentru gheara verticală de fixare
- se efectuează gaura pentru știftul de siguranță

Șablon de găurit pt cuplaje de front TANDEM



Imagine simbolică

- șablon pentru realizarea găurii de trecere pentru șurubul elementului de reglare față sertar (295.1000) la sertare cu patru laturi
- utilizare împreună cu elementul de reglare de front (295.1000) și cu configuratorul de corpuri | DYNAPLAN
- material: oțel

Posibilități de prelucrare

TANDEM

Indicații pagină

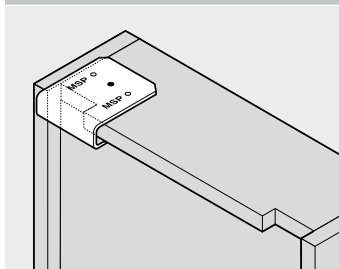
Vedere de ansamblu – șabloane	618
Vedere de ansamblu – posibilități de prelucrare	620

Informații pentru comandă

Denumire	Nr. art.
Șablon de găurit pt cuplaje de front TANDEM	ZML.0050
Compus din:	
– 1 x Șablon de găurit pt cuplaje de front TANDEM	

Posibilități de prelucrare

TANDEM



Prelucrare sertar

- utilizare utilă numai în combinație cu TANDEM, configurator de corp | DYNAPLAN și element de reglare față sertar (295.1000)
- poziția de fixare a elementului de reglare față sertar trebuie preluată din rezultatul proiectării dat de configuratorul corpului | DYNAPLAN
- se poziționează șablonul pe sertarul din lemn și se dă gaura de trecere pentru șurub

Șablon de găurit pt șurub pt demontabil



Imagine simbolică

- șablon pentru executarea în cant a găurii în care se montează șurubul elementului de asamblare (42.0700.01)
- distanță de la marginea inferioară la centrul găurii este 9,5 mm
- prelucrare la semn
- material: plastic/oțel

Posibilități de prelucrare

Alte produse

Indicații pagină

Vedere de ansamblu – șabloane 618

Vedere de ansamblu – posibilități de prelucrare 620

Videoclipuri cu instrucțiuni



Short-URL

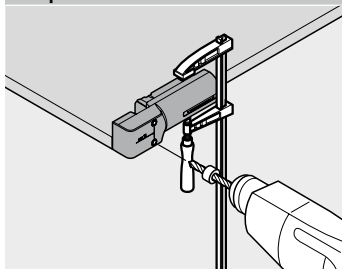
www.blum.com/2XGqs

Informații pentru comandă

Denumire	Nr. art.
Șablon de găurit pt șurub pt demontabil	65.5040
Compus din:	
— 1 x Șablon de găurit pt șurub pt demontabil	
— 1 x Limitator adâncime de găurire Ø 5 mm	

Posibilități de prelucrare

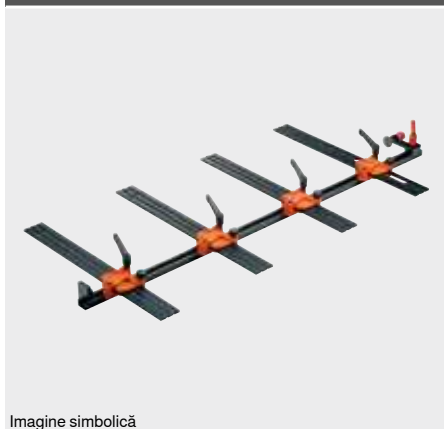
Alte produse



Montare alte produse

- se așează șablonul la capacul inferior respectiv la capacul superior al corpului, la nivel cu muchia de referință
- se fixează șablonul și se realizează gaura (Ø 5 mm)

Șablon universal cu riglă



Imagine simbolică

- șablon pentru efectuarea găurilor de fixare pentru șine de corp, mecanisme de ridicare, plăcuțe de montaj și plăcuțe de adaptare
- șablonul poate fi folosit la corp asamblat sau la corp neasamblat
- reglarea poziției pe înălțime și pe adâncime cu ajutorul gradației
- potrivit pentru situații de îmbinare aplicate și încadrate
- pentru euroșuruburi și șuruburi pentru lemn
- prelucrarea la semn este posibilă
- material: plastic/oțel/aluminiu/zinc

Posibilități de prelucrare

AVENTOS	MOVENTO
CLIP top BLUMOTION	TANDEM
CLIP top	STANDARD
MODUL	
LEGRABOX	
TANDEMBOX intivo	
TANDEMBOX antaro	
TANDEMBOX plus	
METABOX	

Indicații pagină

Vedere de ansamblu – șabloane	618
Vedere de ansamblu – posibilități de prelucrare	620

Videoclipuri cu instrucțiuni



Short-URL

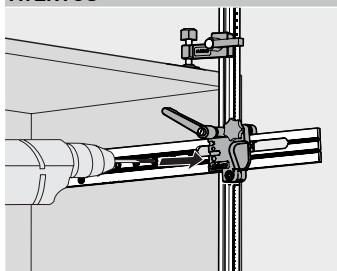
www.blum.com/2EbFR6

Informații pentru comandă

Denumire	Nr. art.	Accesorii	Nr. art.
Șablon universal cu riglă	65.1000.01		
Compus din:			
- 1 x Riglă șablon 1000 mm			
- 4 x Șablon universal			
- 1 x Limitator adâncime de găurire Ø 5 mm			
- 1 x Bucșă de reducere Ø 5 la Ø 2.5 mm			
- 1 x Cheie imbus			
		Riglă de șablon 2200 mm cu gradație	T65.5090
		Șablon universal	65.1001.01
		Piesă suplimentară pt SPACE CORNER	65.1106

Posibilități de prelucrare

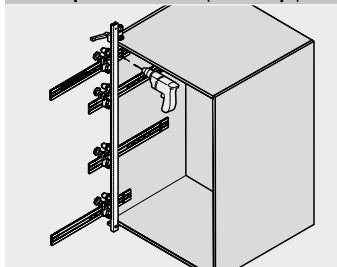
AVENTOS



Prelucrare corp

- se reglează pozițiile pe înălțime și pe adâncime ale șablonului cu ajutorul gradației
- se așează șablonul în corp
- se realizează găurile în care se introduc cepurile de ghidare ale mecanismului de ridicare

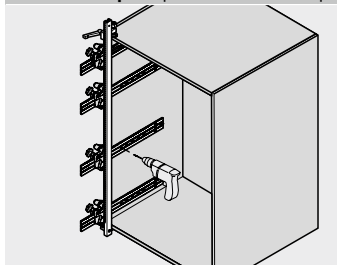
CLIP top BLUMOTION | CLIP top | MODUL



Prelucrare sisteme de balamale

- se reglează pozițiile pe înălțime și pe adâncime ale șablonului cu ajutorul gradației
- se așează șablonul în corp
- se realizează găurile de prindere pentru plăcuțe de montaj și plăcuțe de adaptare (BLUMOTION | TIP-ON pentru uși)

LEGRABOX pure | LEGRABOX free | TANDEMBOX intivo | TANDEMBOX antaro | TANDEMBOX plus | METABOX | MOVENTO | TANDEM | STANDARD



Prelucrare corp

- se reglează pozițiile pe înălțime și pe adâncime ale șablonului cu ajutorul gradației
- se așează șablonul în corp
- se realizează găurile pentru fixarea șinelor de corp
- se realizează găurile destinate fixării BLUMOTION pentru METABOX
- componenta suplimentară (65.1106) permite prelucrarea în cazul SPACE CORNER

Șablon cu riglă pentru sisteme de balamale



Imagine simbolică

- șablon cu care se realizează transferul simplu al pozițiilor de fixare pentru balamale și plăcuțe de montaj
- șablon pentru transferul cotelor de la ușă la corp respectiv de la corp la ușă
- șablonul de găurit poate fi folosit la corp asamblat sau neasamblat
- opritor reglabil pentru diferite acoperiri ale ușii, gradația ușurează reglarea șablonului
- material: plastic/oțel/aluminiu

Posibilități de prelucrare

AVENTOS HF
AVENTOS HK-XS
CLIP top BLUMOTION
CLIP top
MODUL

Indicații pagină

Vedere de ansamblu – șabloane 618
Vedere de ansamblu – posibilități de prelucrare 620

Videoclipuri cu instrucțiuni



Short-URL

www.blum.com/10TSjY

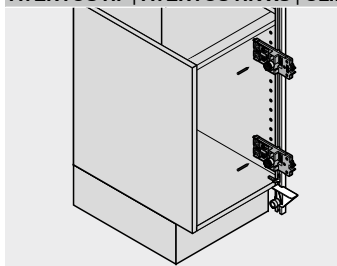
Informații pentru comandă

Denumire	Nr. art.
Șablon cu riglă pentru sisteme de balamale	65.7500.03
Compus din:	
— 1 x Riglă șablon 1000 mm	
— 2 x Corp de șablon cu punctator	
— 2 x Punctator Ø 5 mm	

Accesorii		Nr. art.
	Riglă de șablon 2200 mm cu gradație	T65.5090
	Corp de șablon	65.7510.03

Posibilități de prelucrare

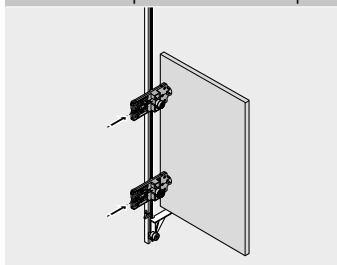
AVENTOS HF | AVENTOS HK-XS | CLIP top BLUMOTION | CLIP top | MODUL



Montare sisteme de balamale – ușa este neprelucrată

- se poziționează șablonul cu riglă la corp
- se transferă pozițiile dorite de la plăcuțele de montaj deja fixate respectiv de la seria de găuri pe șablonul cu riglă
- se reglează acoperirea dorită a ușii cu ajutorul gradației și opritorului reglabil
- se poziționează șablonul cu riglă la ușă și se marchează schema de găurire a balamalelor cu punctatorul

AVENTOS HF | AVENTOS HK-XS | CLIP top BLUMOTION | CLIP top | MODUL



Montare sisteme de balamale – corpul este neprelucrat

- se reglează acoperirea dorită a ușii cu ajutorul gradației și opritorului reglabil
- se introduc corpurile de șablon în găurile de balama respectiv în oalele balamalelor montate și se transferă pozițiile dorite pe șablonul cu riglă
- se poziționează șablonul cu riglă la corp și se punctează pozițiile de fixare sau se dau găurile de fixare pentru plăcuțele de montaj

Șablon cu riglă pentru balamale CRISTALLO



Imagine simbolică

- determinarea simplă a poziției de lipire pentru plăcuța de montaj oală CRISTALLO și plăcuță de montaj CRISTALLO
- fixare plăcuță de montaj oală CRISTALLO și plăcuță montaj CRISTALLO în poziția corectă
- reglarea șablonului cu ajutorul gradației
- material: plastic/oțel/aluminiu/zinc


Posibilități de prelucrare

CLIP top BLUMOTION
CLIP top

Indicații pagină

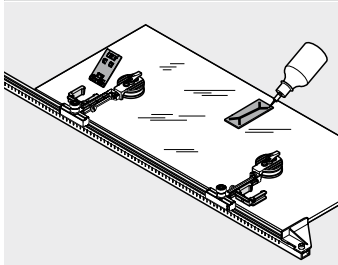
Vedere de ansamblu – șabloane	618
Vedere de ansamblu – posibilități de prelucrare	620

Informații pentru comandă

Denumire	Nr. art.	Accesorii	
Șablon cu riglă pentru balamale CRISTALLO	65.4500.01	Denumire	Nr. art.
Compus din:		 Corp de șablon	65.4510
— 1 x Riglă șablon 1000 mm			
— 2 x Corp șablon cu ventuză			

Posibilități de prelucrare

CLIP top BLUMOTION | CLIP top



Prelucrare sisteme de balamale

- se reglează poziția de lipire cu ajutorul gradației
- fixați șablonul cu ajutorul ventuzelor
- se introduce plăcuța oalei CRISTALLO | plăcuțe de montaj și se lipește

Poanson pentru balamale



Imagine simbolică

- permite montarea prin batere a tuturor balamalelor CLIP top BLUMOTION, CLIP top, CLIP și MODUL cu oală pentru montare prin presare
- material: plastic

Posibilități de prelucrare

CLIP top BLUMOTION
CLIP top
MODUL

Indicații pagină

Vedere de ansamblu – șabloane	618
Vedere de ansamblu – posibilități de prelucrare	620

Videoclipuri cu instrucțiuni



Short-URL

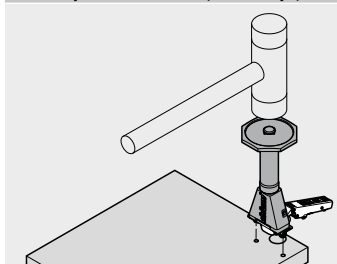
www.blum.com/1gZon1

Informații pentru comandă

Denumire	Nr. art.
 Poanson pentru balamale	ZME.0710
Compus din:	
— 1 x Poanson pentru balamale	

Posibilități de prelucrare

CLIP top BLUMOTION | CLIP top | MODUL



Prelucrare sisteme de balamale

- se efectuează schema de găurire a balamalei
- se fixează balamaua în poanson și se montează prin batere cu ciocanul

Poanson pentru plăcuțe de montaj



Imagine simbolică

- permite montarea prin batere a plăcuțelor de montaj
- material: plastic/oțel

Posibilități de prelucrare

CLIP top BLUMOTION
CLIP top

Indicații pagină

Vedere de ansamblu – șabloane 618
Vedere de ansamblu – posibilități de prelucrare 620

Videoclipuri cu instrucțiuni



Short-URL

www.blum.com/VXeEb

Informații pentru comandă

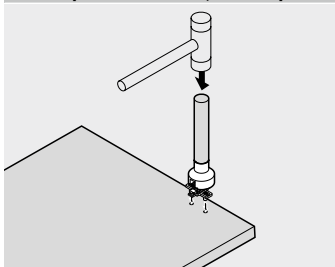
	Nr. art.
Poanson batere	
Plăcuță de montaj	65.6100
Plăcuță montaj dreaptă din oțel	ZME.0730

Compus din:

- 1 x Poanson pentru plăcuțe de montaj

Posibilități de prelucrare

CLIP top BLUMOTION | CLIP top



Prelucrare corp

- se realizează găurile pentru plăcuța de montaj
- se fixează plăcuța de montaj în poanson și se montează prin batere cu ciocanul

Poanson pentru sisteme de sertare



Imagine simbolică

- permite montarea prin batere a cuplajelor de front dotate cu dibluri pentru presare
- material: plastic/oțel

Posibilități de prelucrare

TANDEMBOX intivo
TANDEMBOX antaro
TANDEMBOX plus
METABOX

Indicații pagină

Vedere de ansamblu – șabloane 618
Vedere de ansamblu – posibilități de prelucrare 620

Videoclipuri cu instrucțiuni



Short-URL

www.blum.com/21OHG4

Informații pentru comandă

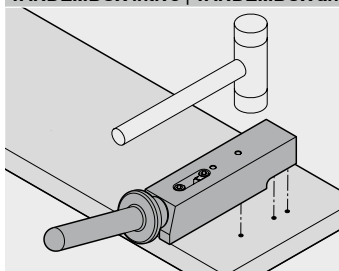
Poanson batere	Nr. art.
TANDEMBOX (ZSF.5320)	ZME.5320
TANDEMBOX (ZSF.3602.02)	ZME.2700
METABOX (ZSF.1300 ZSF.1600 ZSF.1800)	ZME.1600.01
METABOX (ZSF.1610)	ZME.1610

Compus din:

— 1 x Poanson batere

Posibilități de prelucrare

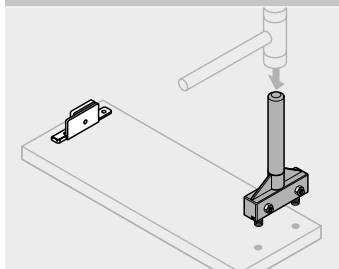
TANDEMBOX intivo | TANDEMBOX antaro | TANDEMBOX plus



Prelucrare front

- se efectuează găurile pentru cuplajul de front
- se fixează cuplajul de front (ZSF.5320 | ZSF.3602) în poanson și se montează prin batere cu ciocanul

METABOX



Prelucrare front

- se efectuează găurile pentru cuplajul de front METABOX
- se fixează cuplajul de front (ZSF.1xx0) în poanson și se montează prin batere cu ciocanul

Șablon de punctare pentru cuplajul de front AVENTOS HK top



- șablon pentru marcarea pozițiilor de prindere pentru cuplaje de front
- material: plastic/oțel


Posibilități de prelucrare

AVENTOS HK top

Indicații pagină

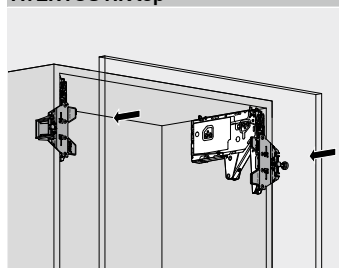
Vedere de ansamblu – șabloane	618
Vedere de ansamblu – posibilități de prelucrare	620

Informații pentru comandă

Denumire	Nr. art.
 Șablon de punctare pentru cuplajul de front AVENTOS HK top	ZML.2200

Posibilități de prelucrare

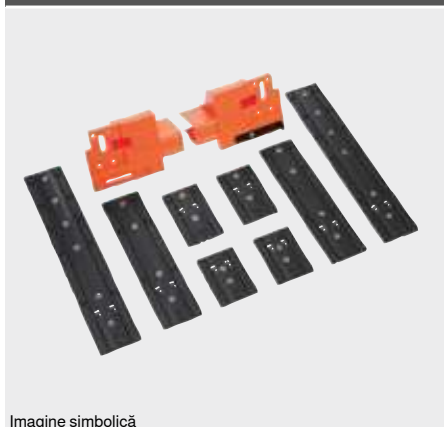
AVENTOS HK top



Prelucrare front

- prindeți șablonul de punctare de mecanismul de ridicare AVENTOS HK top care este deja montat
- se reglează acoperirea dorită a frontului cu ajutorul opritorului
- se poziționează frontul și se marchează prin lovire pozițiile de fixare pentru feroneriile de front

Șablon de punctare pentru LEGRABOX



Imagine simbolică

- șablon pentru marcarea pozițiilor de prindere pentru cuplaje de front
- material: plastic/oțel

Posibilități de prelucrare

LEGRABOX pure
LEGRABOX free

Indicații pagină

Vedere de ansamblu – șabloane 618

Vedere de ansamblu – posibilități de prelucrare 620

Videoclipuri cu instrucțiuni



Short-URL

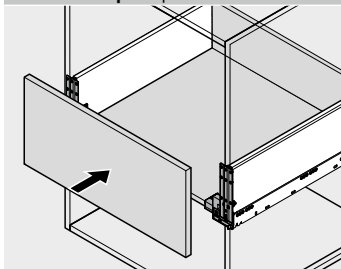
www.blum.com/Oy7Tx

Informații pentru comandă

Denumire	Nr. art.
Șablon de punctare pentru LEGRABOX	ZML.3710

Posibilități de prelucrare

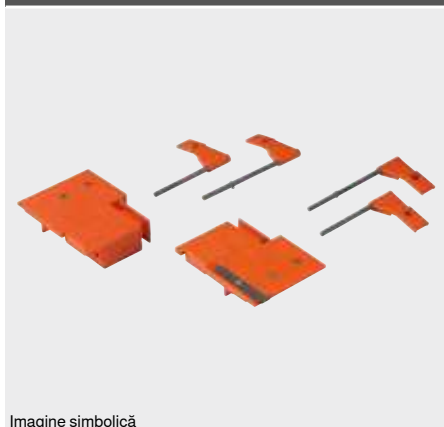
LEGRABOX pure | LEGRABOX free



Prelucrare front – sertar

- se atașează șablonul de punctat la sertarul asamblat și introdus deja în corp
- se reglează acoperirea dorită a frontului cu ajutorul opritorului
- se poziționează frontul și se marchează prin lovire pozițiile de fixare pentru feronierele de front

Șablon de punctare TANDEMBOX | METABOX



Imagine simbolică

- șablon pentru marcarea pozițiilor de prindere pentru cuplaje de front
- șablon de punctare a pozițiilor de găurire pentru montarea lonjeroanelor în front, prin introducerea punctatoarelor pentru lonjeron
- material: plastic/oțel

Posibilități de prelucrare

TANDEMBOX intivo
TANDEMBOX antaro
TANDEMBOX plus
METABOX

Indicații pagină

Vedere de ansamblu – șabloane 618
Vedere de ansamblu – posibilități de prelucrare 620

Videoclipuri cu instrucțiuni



Short-URL

www.blum.com/1n8j8B

Informații pentru comandă

Șablon de punctat	Nr. art.
TANDEMBOX 378N	ZML.3510
TANDEMBOX 378L 378M 378K	ZML.3580.01
METABOX 3x0N	ZML.1510
METABOX 3x0M 3x0K 3x0H	ZML.1500

Compus din:

- 2 x Corp de șablon
- 4 x Stegulețe¹

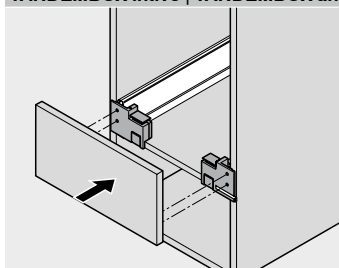
¹ Doar pt TANDEMBOX laterală L (cuplaj de front)
¹ Doar pt TANDEMBOX laterală K (diblu poziționare)

Accesorii

Denumire	Nr. art.
Punctatoare pt lonjeron TANDEMBOX 378L 378M 378K	ZML.3600
Punctatoare pt lonjeron METABOX 3x0M 3x0K 3x0H	ZML.8000.02

Posibilități de prelucrare

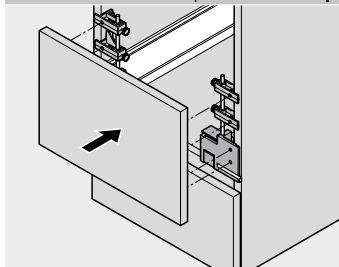
TANDEMBOX intivo | TANDEMBOX antaro | TANDEMBOX plus | METABOX



Prelucrare front – sertar

- se atașează șablonul de punctat la sertarul asamblat și introdus deja în corp
- se reglează acoperirea dorită a frontului cu ajutorul opritorului
- se poziționează frontul și se marchează prin lovire pozițiile de fixare pentru feroneriile de front

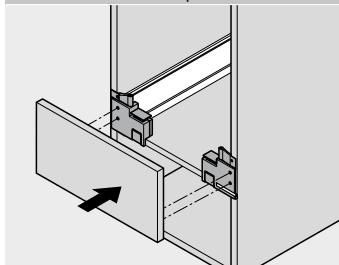
TANDEMBOX antaro | TANDEMBOX plus | METABOX



Prelucrare front – sistem box cu lonjeron

- se atașează șablonul de punctat la extragerea cu front înalt asamblată și introdusă deja în corp
- se reglează acoperirea dorită a frontului cu ajutorul opritorului
- la extragere cu front înalt și lonjeron se folosesc punctatoarele pentru lonjeron
- se poziționează frontul și se marchează prin lovire pozițiile de fixare pentru feroneriile de front

TANDEMBOX intivo | TANDEMBOX antaro | TANDEMBOX plus



Prelucrare front – laterală K | L

- se atașează șablonul de punctat la sertarul asamblat și introdus deja în corp
- se reglează acoperirea dorită a frontului cu ajutorul opritorului
- la TANDEMBOX intivo cu laterală L, folosiți stegulețele
- la TANDEMBOX antaro | TANDEMBOX plus cu laterală K, folosiți stegulețele
- se poziționează frontul și se marchează prin lovire pozițiile de fixare pentru feroneriile de front

Șablon de poziționare pentru plăcuța de aderență



Imagine simbolică

- șablon pentru determinarea poziției plăcuței de fixare TIP-ON cu șuruburi
- potrivit pentru situații de îmbinare aplicate și încadrate
- transpunerea dimensiunilor pentru punctarea pozițiilor
- material: plastic/oțel

Posibilități de prelucrare

AVENTOS HK top
AVENTOS HK-S
AVENTOS HK-XS
CLIP top

Indicații pagină

Vedere de ansamblu – șabloane	618
Vedere de ansamblu – posibilități de prelucrare	620

Videoclipuri cu instrucțiuni



Short-URL

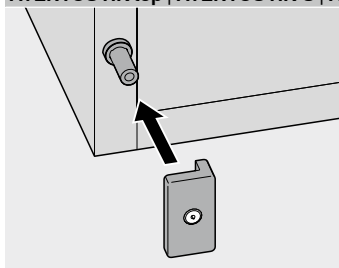
www.blum.com/1dlH7q

Informații pentru comandă

Denumire	Nr. art.
Șablon de poziționare pentru plăcuța de aderență	65.5210.01
Compus din:	
– 1 x Șablon pt plăcuță de aderență cu înșurubare	

Posibilități de prelucrare

AVENTOS HK top | AVENTOS HK-S | AVENTOS HK-XS | CLIP top



Montare TIP-ON – plăcuță de aderență cu înșurubare

- se introduce șablonul pe unitatea TIP-ON
- închideți foarte ușor ușa
- se fixează plăcuța de aderență în locul marcat

Punctator



Imagine simbolică

- punctator pentru marcarea poziției în care se dă gaura de trecere pentru șurubul elementului de reglare a feței de sertar (295.1000)
- material: oțel

Posibilități de prelucrare

MOVENTO
 TANDEM
 STANDARD

Indicații pagină

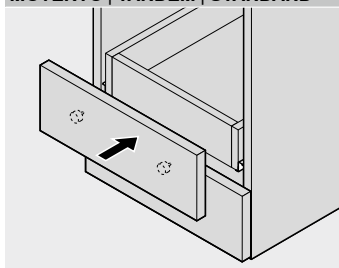
Vedere de ansamblu – șabloane	618
Vedere de ansamblu – posibilități de prelucrare	620

Informații pentru comandă

	Denumire	Nr. art.
	Punctator	65.2950
Compus din:		
–	1 x Punctator Ø 20 mm	

Posibilități de prelucrare

MOVENTO | TANDEM | STANDARD



Prelucrare sertar

- se introduc punctatoarele în găurile date în front pentru elementul de reglare (295.1000)
- se poziționează frontul la sertarul asamblat și introdus deja în corp și se marchează prin lovituri pozițiile de fixare pe sertar
- se dau găurile de trecere pentru șurub

Șablon universal de punctare



Imagine simbolică

- șablon pentru marcarea pozițiilor de fixare a șinelor de corp, a mecanismelor de ridicare, a plăcuțelor de montaj și adaptor
- șablonul poate fi folosit la corp asamblat sau la corp neasamblat
- prelucrare la semn
- material: plastic

Possibilități de prelucrare

AVENTOS	MOVENTO
CLIP top BLUMOTION	STANDARD
CLIP top	TANDEM
MODUL	
LEGRABOX	
TANDEMBOX intivo	
TANDEMBOX antaro	
TANDEMBOX plus	
METABOX	

Indicații pagină

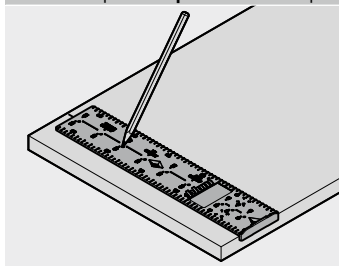
Vedere de ansamblu – șabloane	618
Vedere de ansamblu – posibilități de prelucrare	620

Informații pentru comandă

Denumire	Nr. art.
Șablon universal de punctare	65.5340.01
Compus din:	
– 1 x Șablon universal de punctare	

Possibilități de prelucrare

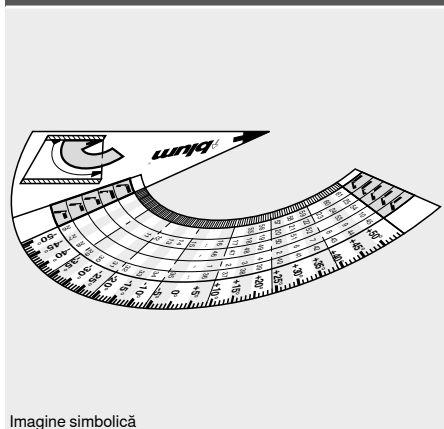
AVENTOS | CLIP top BLUMOTION | CLIP top | MODUL | LEGRABOX | TANDEMBOX | METABOX | MOVENTO | STANDARD | TANDEM



Prelucrare

- se potrivește șablonul la semn
- trebuie marcate pozițiile de fixare
- se realizează gaura cu mașina de găurit

Șablon raportor pentru corp



Imagine simbolică

- șablon pentru stabilirea unghiului corpului
- determinarea balamalei și plăcuței de montaj potrivite
- material: plastic

Posibilități de prelucrare

CLIP top BLUMOTION
CLIP top

Indicații pagină

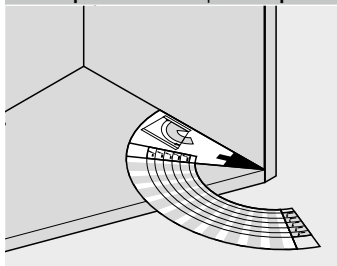
Vedere de ansamblu – șabloane	618
Vedere de ansamblu – posibilități de prelucrare	620

Informații pentru comandă

Denumire	Nr. art.
Șablon raportor pentru corp	65.5810.02
Compus din:	
– 1 x Șablon raportor pentru corp	

Posibilități de prelucrare

CLIP top BLUMOTION | CLIP top



Prelucrare sisteme de balamale

- se așează șablonul în corpul unghiular
- citiți unghiul corpului și aplicația de unghi
- unghiul corpului sau numărul aplicației de unghi vă conduce la soluția de balama potrivită

Șablon de marcare pentru mobilier cu sistem de blocare CABLOXX



Imagine simbolică

- șablon pentru marcarea înălțime unitate de blocare pentru dulapul CABLOXX
- material: plastic

Posibilități de prelucrare

LEGRABOX pure
LEGRABOX free
TANDEMBOX intivo
TANDEMBOX antaro

Indicații pagină

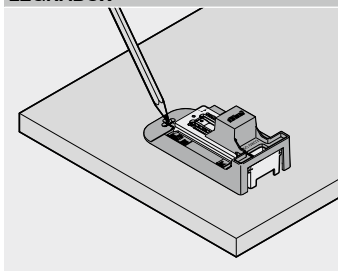
Vedere de ansamblu – șabloane	618
Vedere de ansamblu – posibilități de prelucrare	620

Informații pentru comandă

	Șablon de marcare pentru mobilier cu sistem de blocare CABLOXX LEGRABOX	Nr. art. 65.0807
Compus din:		
— 1 x Șablon de trasat		
	Șablon de marcare pentru mobilier cu sistem de blocare CABLOXX TANDEMBOX	Nr. art. 65.0803
Compus din:		
— 1 x Șablon de trasat		

Posibilități de prelucrare

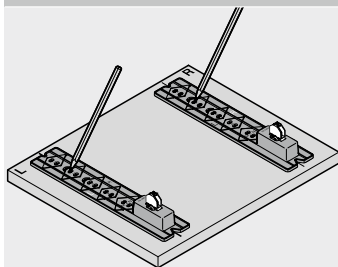
LEGRABOX



Prelucrare front

- reglați înălțimea cadrului
- se introduce șablonul de trasat pe cuplajul de front montat
- marcați poziția de fixare a dulapurilor cu blocare
- se realizează gaura cu mașina de găurit

TANDEMBOX



Prelucrare front

- se introduce șablonul de trasat pe cuplajul de front montat
- marcați poziția de fixare a dulapurilor cu blocare
- se realizează gaura cu mașina de găurit

Șablon de trasat



Imagine simbolică

- șablon pentru marcarea poziției de fixare pentru lonjeronul INSERTA (înălțime spate B | C)
- material: plastic

Posibilități de prelucrare

TANDEMBOX antaro
TANDEMBOX plus
METABOX

Indicații pagină

Vedere de ansamblu – șabloane	618
Vedere de ansamblu – posibilități de prelucrare	620

Informații pentru comandă

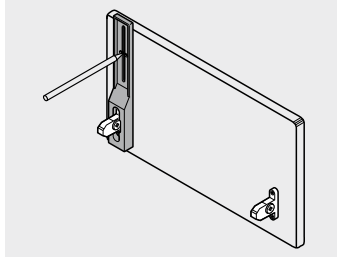
Șablon de trasat	Nr. art.
TANDEMBOX	ZML.8030
METABOX	ZML.805S

Compus din:

- 1 x Șablon de trasat

Posibilități de prelucrare

TANDEMBOX antaro | TANDEMBOX plus | METABOX



Prelucrare front

- se introduce șablonul de trasat pe cuplajul de front montat
- se trasează cu creionul poziția de fixare pentru lonjeronul INSERTA
- se realizează gaura cu mașina de găurit

Șablon rost front pentru LEGRABOX | MOVENTO



Imagine simbolică

- șablon pentru reglarea precisă și confortabilă a rostului de front de 2.5 mm pentru LEGRABOX și MOVENTO
- material: plastic

Posibilități de prelucrare

LEGRABOX pure
LEGRABOX free
MOVENTO

Indicații pagină

Vedere de ansamblu – șabloane	618
Vedere de ansamblu – posibilități de prelucrare	620

Videoclipuri cu instrucțiuni



Short-URL

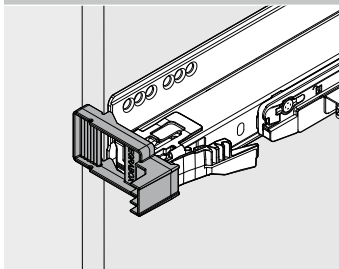
www.blum.com/eNY0MYTy

Informații pentru comandă

Denumire	Nr. art.
Șablon rost front pentru LEGRABOX MOVENTO	65.5631
Compus din:	
– 1 x Șablon rost front pentru LEGRABOX MOVENTO	

Posibilități de prelucrare

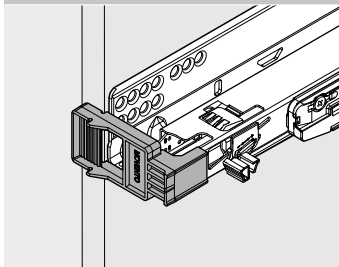
LEGRABOX



Setare – rost front

- aplicați șablonul pe marginea corpului
- reglați șina de corp în adâncime în contact cu șablonul

MOVENTO



Setare – rost front

- aplicați șablonul pe marginea corpului
- reglați șina de corp în adâncime în contact cu șablonul

Șablon rost front pentru TANDEMBOX



Imagine simbolică

- șablon pentru reglarea precisă și confortabilă a rostului de front de 2.5 mm pentru TIP-ON BLUMOTION pentru TANDEMBOX
- material: plastic

Posibilități de prelucrare

TANDEMBOX intivo	
TANDEMBOX antaro	
TANDEMBOX plus	

Indicații pagină

Vedere de ansamblu – șabloane	618
Vedere de ansamblu – posibilități de prelucrare	620

Videoclipuri cu instrucțiuni



Short-URL

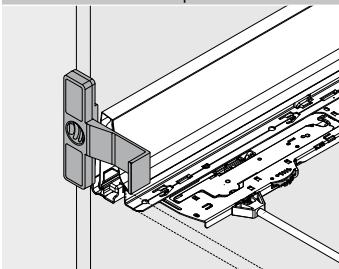
www.blum.com/2OZ7GMtd

Informații pentru comandă

Denumire	Nr. art.
Șablon rost front pentru TANDEMBOX	65.5627
Compus din:	
– 1 x Șablon rost front pentru TANDEMBOX	

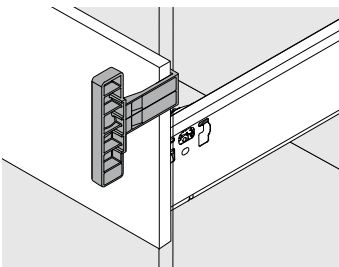
Posibilități de prelucrare

TANDEMBOX intivo | TANDEMBOX antaro | TANDEMBOX plus



Reglaj – rost fără sertar

- aplicați șablonul pe marginea corpului
- șina corpului trebuie reglată în adâncime până ce aceasta atinge șablonul



Reglaj – rost front cu sertar

- șablon aplicare între front și corp
- șina corpului trebuie reglată în adâncime până ce frontul atinge șablonul

Șablon debitare bară blocare pentru CABLOXX



Imagine simbolică

- șablon pentru debitarea bară de blocare, distanțiere și arbore de sincronizare
- șablon de pregătire sau găurire a componentei tip capac și a dispozitivului de preluare pentru sincronizare
- șablon pentru debitarea arborilor de sincronizare (TIP-ON BLUMOTION și stabilizare laterală)

Posibilități de prelucrare

Alte produse

Indicații pagină

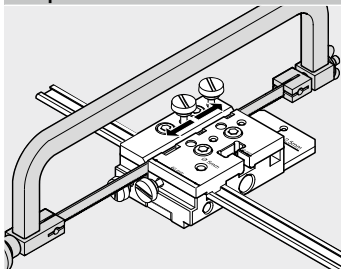
Vedere de ansamblu – șabloane	618
Vedere de ansamblu – posibilități de prelucrare	620

Informații pentru comandă

Denumire	Nr. art.
Șablon debitare bară blocare pentru CABLOXX	65.0801
Compus din:	
– 1 x Șablon debitare bară blocare pentru CABLOXX	

Posibilități de prelucrare

Alte produse



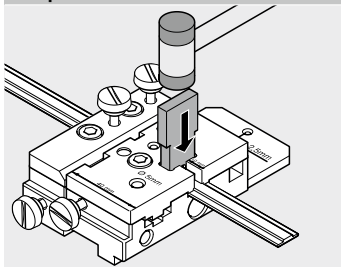
Debitare bară de blocare și arbore de sincronizare

- bara de blocare și arborele de sincronizare vor fi debitate la lungimea dorită cu un fierăstrău

Debitarea arborilor de sincronizare (TIP-ON BLUMOTION și stabilizare laterală)

- arbore de sincronizare (TIP-ON BLUMOTION și stabilizare laterală) de debitat la lungimea dorită cu fierăstrăul

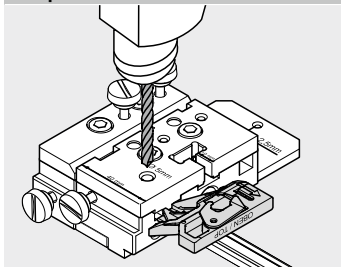
Alte produse



Tăierea la lungime piesă de distanțare

- piesa de distanțare se taie la lungimea dorită cu ajutorul dălții plate și a ciocanului livrat

Alte produse



Găurire piesă de capăt, suport de sincronizare

- bara de blocare trebuie așezată în șablon și se realizează gaura de Ø 5 mm pentru piesa de capăt în bara de blocare
- se așează șablonul pe corp și se efectuează gaura de Ø 2.5 mm pentru suportul de sincronizare

Set pentru tăierea sticlei



Imagine simbolică

- unealtă de tăiat sticlă pentru scurtarea elementelor de inserție din sticlă

Posibilități de prelucrare

LEGRABOX free
TANDEMBOX intivo
TANDEMBOX antaro

Indicații pagină

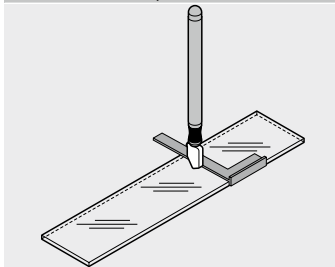
Vedere de ansamblu – șabloane	618
Vedere de ansamblu – posibilități de prelucrare	620

Informații pentru comandă

Denumire	Nr. art.
Set pentru tăierea sticlei	65.8000
Compus din:	
– 1 x Unealtă de tăiat sticlă	
– 1 x Lichid folosit la tăiere	
– 1 x Pilă diamantată	

Posibilități de prelucrare

LEGRABOX free | TANDEMBOX intivo | TANDEMBOX antaro



Prelucrare sertar

- se trasează partea de scurtat a elementului de inserție
- se așează vinclul la semn
- se zgârie elementul de inserție cu unealta de tăiat sticlă
- se rupe sticla și se șlefuiesc canturile



Scopul nostru este să dezvoltăm produsele în așa fel încât ele să aibă asigurată o funcționare ireproșabilă pe întreaga durată de viață a mobilierului.

De aceea analizăm comportamentul produselor noastre în bucătării aflate sub observație și în laboratoare de testare. Rezultatele testelor se folosesc în cercetare și producție.

Astfel, putem satisface necesitățile clienților în timp și putem oferi o varietate de produse noi.

Informații generale



Sisteme de ridicare pentru uși



Sisteme de balamale



Sisteme box și sisteme de glisare



► Informații generale

	►► Indicații	664
	►► Instrucțiuni de siguranță	665
	►► Prevederile testelor la Blum	666
	►► Filiale Blum, reprezentanțe și adrese de contact	684
	►► Index numere de articol	692

► Informații despre sistemele de ridicare pentru uși

	►► Valori de referință pentru greutatea frontului FG (kg)	668
--	---	-----

► Informații despre sisteme de balamale

	►► Proiectare	670
	►► Balamale de unghi	671
	►► Dimensiuni	672
	►► Acoperire front	673
	►► Traectorii descrise și începutul închiderii realizată de arc	674

► Informații despre sistemele box și cele de glisare

	►► Vedere de ansamblu	676
	►► Dimensiuni	677
	►► Compensarea abaterilor	678
	►► Proiectare	679
	►► Dimensiuni interioare pt suporturi tacâmuri	680
	►► SERVO-DRIVE uno – listă piețe	682

Pictograme

	Ușă aplicată
	Ușă semiaplicată
	Ușă încadrată
	Aplicație de unghi ușă încadrată
	Aplicație de unghi ușă semiaplicată
	Aplicație de unghi ușă aplicată
	Aplicație de unghi ușă maxim aplicată
	Aplicație de unghi, îmbinare în unghi

Indicații generale pentru asamblare, întrebuințare și utilizatori

Produsele noastre sunt supuse pe toată durata procesului de producție unei verificări amănunțite a calității. Feroneriile de mobilă Blum sunt concepute pentru mobilă sau părți de mobilă din lemn, PAL sau MDF. la montarea feroneriilor trebuie respectate neapărat cotele de montaj, datele tehnice, instrucțiunile și limitele de aplicare descrise în paginile documentelor de vânzare Blum (catalog, instrucțiuni de utilizare etc.).

Montatorul trebuie să aibă grijă, ca feroneriile să fie suficient de bine ancorate în și respectiv la materialul portant (lemn, PAL), cu șuruburi potrivite și corespunzător dimensionate sau cu elemente de fixare asemănătoare. Recomandările pentru fixare se referă la prinderea cu șuruburi a componentelor de feronerie pe plăci aglomerate din lemn acoperite, care corespund proprietăților specificate în norma pentru plăci aglomerate din lemn EN 312, cerințe conform clasificare tip P2, cu o densitate brută de 650 kg/m³, conform EN 323. Exigențele de testare sunt raportate la recomandările pentru fixare prezentate în catalog. Accesoriile pentru mobilă nu trebuie expuse la substanțe corozive sau agresive. Deteriorările care influențează capacitatea de funcționare a feroneriilor, precum și murdărirea lor, trebuie evitate.

Indicațiile oferite pentru încărcări se referă la aplicațiile uzuale în construcția de mobilă de bucătărie. În cazul aplicațiilor speciale, ca de exemplu, fronturi foarte grele sau foarte înalte, lungimi nominale foarte scurte, elemente foarte late, lungimi nominale foarte lungi, etc., capacitatea totală de încărcare trebuie redusă în mod corespunzător.

Deținătorul acestui catalog se obligă să transmită aceste informații cumpărătorilor săi. Pentru informații suplimentare sau instrucțiuni, personalul de la punctele de vânzare Blum vă stă la dispoziție cu plăcere.

Indicații pagină

Domeniul de utilizare – EXPANDO T

106

Condiții generale de vânzare și livrare

Toate livrările și serviciile sunt efectuate exclusiv în baza „condițiilor generale de vânzare”, pe care vi le putem pune la dispoziție, la cerere.

Nu ne asumăm răspunderea pentru eventualele erori sau greșeli de tipar din ilustrații și texte. Ne rezervăm dreptul de a efectua oricând modificări tehnice și de program.

Pentru alte informații (de ex. condiții de vânzare și livrare), vă stăm oricând cu plăcere la dispoziție.

Siguranța la lucrul cu mașinile

Mașinile noastre de montaj sunt concepute, construite și verificate după cele mai noi directive de siguranță. Un accent deosebit s-a pus pe siguranța operatorului. Instrucțiunile de utilizare cuprinzătoare conțin, pe lângă instrucțiuni pentru reglare, și cele mai importante instrucțiuni de protecția muncii și de siguranță în timpul lucrului. Este imperios necesar, ca operatorul să citească cu grijă și să respecte întocmai instrucțiunile de utilizare și de siguranță puse la dispoziție. Nu este permis să se efectueze modificări la dispozitivele de siguranță și protecție ale mașinii.

Directiva pentru mașini

Mecanismele de acționare SERVO-DRIVE pentru deschiderea | închiderea de uși ce se deschid în sus, uși și extrageri sunt supuse dispozițiilor Directivei europene 2006/42/CE referitoare la mașini. Conform ghidului privind Directiva referitoare la mașini (anexa 2.2), mecanismele de acționare Blum reprezintă un echipament complet. Dacă mecanismele de acționare SERVO-DRIVE sunt montate în mobilier conform cerințelor actuale Blum (catalog Blum, instrucțiuni de utilizare și de montare), sunt acoperite toate cerințele Directivei referitoare la mașini prin declarația de conformitate de la Blum. Dacă mobilierul nu respectă cerințele Blum, conformitatea trebuie confirmată de unitatea care distribuie mobilierul.

Indicație: directiva referitoare la mașini este valabilă la punerea în circulație în Spațiul economic european (SEE) + Elveția + Turcia + Macedonia de Nord. Cerințele altor țări sunt acoperite de certificări.

Indicații pagină

Informații detaliate cu privire la directiva referitoare la mașini

Short-URL

www.blum.com/sd/guideline

Balamale cu unghi de deschidere mare – indicație de securitate

Dacă se dorește folosirea de balamale cu unghi de deschidere mare la piese de mobilă în care pot pătrunde copii mici sau la care copiii pot introduce degetele în mecanismul de deschidere-închidere al balamalei (pericol rănire), atunci recomandăm utilizarea balamalelor noastre cu unghi de deschidere 155°, 7xx7xx0, care sunt sigure.

Vă rugăm să transmiteți neapărat această recomandare cumpărătorilor de mobilă.

Indicații pagină

Balama 155°	86
-------------	----

Extrageri cu conținut periculos

Sistemele de extragere Blum sunt concepute pentru întrebuințarea în domeniul casnic precum și pentru construcția mobilierului de birou și comercial. În funcție de tipul obiectelor păstrate în sertare sau extrageri, recomandăm utilizarea de sisteme de glisare cu piedică contra scoaterii sertarului sau cu siguranță împotriva ieșirii. Acest lucru este deosebit de important, atunci când sertarul conține obiecte periculoase pentru utilizator (de ex. aparatură electrică gen tăietor universal, cuțite sau alte obiecte tăioase respectiv ascuțite).

Siguranțe contra ieșirii sunt disponibile pentru următoarele produse

LEGRABOX 750 753	Siguranță împotriva ieșirii accidentale, integrată
TANDEMBOX 578 576	Siguranță împotriva ieșirii accidentale, integrată
METABOX 320	Piedică contra scoaterii sertar, nr-art 320M0009.01 Suplimentar piesă de blocare pentru sisteme de încuiere centralizată
MOVENTO 760H 766H	Siguranță împotriva ieșirii prin cuplaj
TANDEM 560H 566H 550H	Siguranță împotriva ieșirii prin cuplaj
TANDEM 560F 566F 550F	Siguranță împotriva ieșirii prin cuplaj
TANDEM 561H 551H	Siguranță împotriva ieșirii accidentale, integrată
TANDEM 561F 551F	Siguranță împotriva ieșirii accidentale, integrată
STANDARD 430E	Siguranță împotriva ieșirii accidentale, integrată
Toate sistemele	Siguranță pentru copii, nr-art 295.5501 + 320M0009.01
Toate celelalte sisteme de glisare nu dispun de piedici sau siguranțe împotriva scoaterii, și de aceea nu sunt potrivite pentru sertare sau extrageri cu conținut periculos	

Sisteme de ridicare pentru uși

<p>Test de durabilitate 80.000 de mișcări de deschidere și închidere</p>	<p>Test de încărcare statică Pentru simularea supraîncărcărilor neintenționate la fronturi cu mâner</p>	<p>Test de încărcare laterală Pentru asigurarea împotriva unei încărcări fără intenție</p>	<p>Test de lovire Pentru simularea unei supraîncărcări la deschidere și închidere și pentru asigurarea împotriva căderii fronturilor</p>

Sisteme de ridicare pentru uși

Test de coroziune
Conform cu DIN EN ISO 9227 și DIN EN ISO 6270-2, pentru simularea factorilor ce influențează coroziunea

Sisteme de balamale

<p>Test de durabilitate 200.000 de mișcări de deschidere și închidere</p>	<p>Test de durabilitate cu greutate suplimentară de 5 kg Pentru stabilirea valorii limită a feroneriei</p>	<p>Test de încărcare statică La unghi de deschidere 45°, pentru simularea sprijinirii pe frontul unui dulap inferior</p>

Sisteme de balamale

<p>Test de încărcare dinamică Cu o încărcare verticală suplimentară de 20 kg, pentru simularea unei sprijiniri neintenționate</p>	<p>Test de forțare Verificare cu o încărcare orizontală, pentru asigurarea împotriva unei apăsări excesive fără intenție</p>	<p>Test de coroziune Conform cu DIN EN ISO 9227 și DIN EN ISO 6270-2, pentru simularea factorilor ce influențează coroziunea</p>	<p>Front de testare Greutate front circa 6.5 kg</p>

Sisteme box și sisteme de glisare

<p>Test de durabilitate 100.000 mișcări de deschidere și închidere, din care 30.000 mișcări de deschidere completă până la oprirea extragerii</p>	<p>Test de încărcare statică Cu încărcare suplimentară în poziția complet deschis, pentru simularea sprijinirii pe front</p>	<p>Test de încărcare laterală Pentru asigurarea împotriva unei încărcări fără intenție</p>	<p>Test de lovire Pentru simularea unei supraîncărcări la deschidere și închidere și pentru asigurarea împotriva căderii fronturilor</p>

Sisteme box și sisteme de glisare

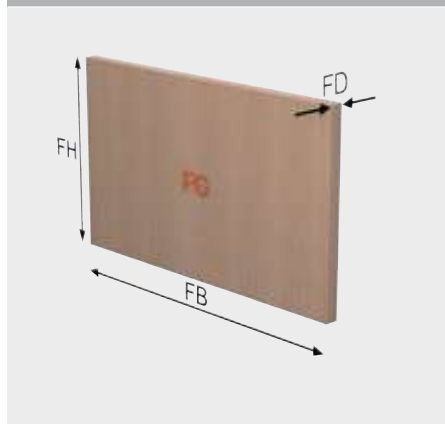
<p>Test de durabilitate 100.000 mișcări de deschidere și închidere, din care 30.000 mișcări de deschidere completă până la oprirea extragerii</p>	<p>Test de încărcare statică Cu încărcare suplimentară în poziția complet deschis, pentru simularea sprijinirii pe front</p>	<p>Test de încărcare laterală Pentru asigurarea împotriva unei încărcări fără intenție</p>	<p>Test de lovire Pentru simularea unei supraîncărcări la deschidere și închidere și pentru asigurarea împotriva căderii fronturilor</p>

Sisteme box și sisteme de glisare

<p>Test de coroziune Conform cu DIN EN ISO 9227 și DIN EN ISO 6270-2, pentru simularea factorilor ce influențează coroziunea</p>	<p>Test de încărcare conform DIN EN 15939 (cadru de testare A)</p> <ul style="list-style-type: none"> 260 kg pe perechea de agățători durata supunerii la încărcare, 8 zile specificație dată în catalog: încărcare admisibilă totală 130 kg 		<p>Cerințele detaliate și valorile limită sunt definite în directive interne</p>

- ▶ Informații despre sistemele de ridicare pentru uși
- ▶▶ Valori de referință pentru greutatea frontului FG (kg)

Fronturi de lemn



FH	Înălțime front
FB	Lățime front
FD	Grosime front
FG	Greutate front

Determinare greutate front FG
 FG (kg) = FH (m) x FB (m) x FD (m) x densitate (kg/m³)

Indiciu
 Pentru selectarea mecanismului de ridicare trebuie luată în considerare greutatea mânerului!

Valori de referință pentru PAL

Grosime front FD (mm)	19	AVENTOS HF HS HL + greutatea mânerului
Densitate (kg/m³)	680	AVENTOS HK top HK-S HK-XS + greutatea dublă a mânerului

Valori de referință pentru greutatea frontului FG (kg) fără mâner

Înălțime front FH (mm)	Lățime front FB (mm)														
	400	450	500	550	600	700	800	900	1000	1200	1500	1800			
300	1.6	1.7	1.9	2.1	2.3	2.7	3.1	3.5	3.9	4.7	5.8	7.0			
350	1.8	2.0	2.3	2.5	2.7	3.2	3.6	4.1	4.5	5.4	6.8	8.1			
400	2.1	2.3	2.6	2.8	3.1	3.6	4.1	4.7	5.2	6.2	7.8	9.3			
450	2.3	2.6	2.9	3.2	3.5	4.1	4.7	5.2	5.8	7.0	8.7	10.5			
500	2.6	2.9	3.2	3.6	3.9	4.5	5.2	5.8	6.5	7.8	9.7	11.6			
550	2.8	3.2	3.6	3.9	4.3	5.0	5.7	6.4	7.1	8.5	10.7	12.8			
600	3.1	3.5	3.9	4.3	4.7	5.4	6.2	7.0	7.8	9.3	11.6	14.0			
650	3.4	3.8	4.2	4.6	5.0	5.9	6.7	7.6	8.4	10.1	12.6	15.1			
700	3.6	4.1	4.5	5.0	5.4	6.3	7.2	8.1	9.0	10.9	13.6	16.3			
750	3.9	4.4	4.8	5.3	5.8	6.8	7.8	8.7	9.7	11.6	14.5	17.4			
800	4.1	4.7	5.2	5.7	6.2	7.2	8.3	9.3	10.3	12.4	15.5	18.6			
850	4.4	4.9	5.5	6.0	6.6	7.7	8.8	9.9	11.0	13.2	16.5	19.8			
900	4.7	5.2	5.8	6.4	7.0	8.1	9.3	10.5	11.6	14.0	17.4	20.9			
950	4.9	5.5	6.1	6.8	7.4	8.6	9.8	11.0	12.3	14.7	18.4	22.1			
1000	5.2	5.8	6.5	7.1	7.8	9.0	10.3	11.6	12.9	15.5	19.4	23.3			
1040	5.4	6.0	6.7	7.4	8.1	9.4	10.7	12.1	13.4	16.1	20.2	24.2			

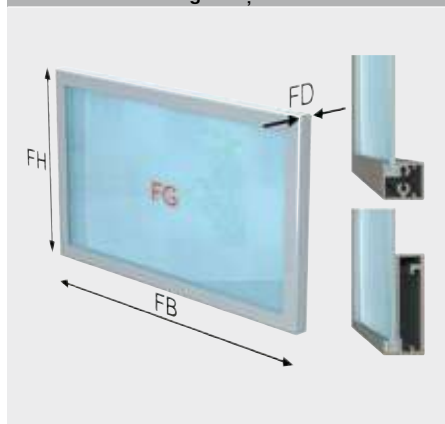
Valori de referință pentru MDF

Grosime front FD (mm)	19	AVENTOS HF HS HL + greutatea mânerului
Densitate (kg/m³)	760	AVENTOS HK top HK-S HK-XS + greutatea dublă a mânerului

Valori de referință pentru greutatea frontului FG (kg) fără mâner

Înălțime front FH (mm)	Lățime front FB (mm)														
	400	450	500	550	600	700	800	900	1000	1200	1500	1800			
300	1.7	1.9	2.2	2.4	2.6	3.0	3.5	3.9	4.3	5.2	6.5	7.8			
350	2.0	2.3	2.5	2.8	3.0	3.5	4.0	4.5	5.1	6.1	7.6	9.1			
400	2.3	2.6	2.9	3.2	3.5	4.0	4.6	5.2	5.8	6.9	8.7	10.4			
450	2.6	2.9	3.2	3.6	3.9	4.5	5.2	5.8	6.5	7.8	9.7	11.7			
500	2.9	3.2	3.6	4.0	4.3	5.1	5.8	6.5	7.2	8.7	10.8	13.0			
550	3.2	3.6	4.0	4.4	4.8	5.6	6.4	7.1	7.9	9.5	11.9	14.3			
600	3.5	3.9	4.3	4.8	5.2	6.1	6.9	7.8	8.7	10.4	13.0	15.6			
650	3.8	4.2	4.7	5.2	5.6	6.6	7.5	8.4	9.4	11.3	14.1	16.9			
700	4.0	4.5	5.1	5.6	6.1	7.1	8.1	9.1	10.1	12.1	15.2	18.2			
750	4.3	4.9	5.4	6.0	6.5	7.6	8.7	9.7	10.8	13.0	16.2	19.5			
800	4.6	5.2	5.8	6.4	6.9	8.1	9.2	10.4	11.6	13.9	17.3	20.8			
850	4.9	5.5	6.1	6.8	7.4	8.6	9.8	11.0	12.3	14.7	18.4	22.1			
900	5.2	5.8	6.5	7.1	7.8	9.1	10.4	11.7	13.0	15.6	19.5	23.4			
950	5.5	6.2	6.9	7.5	8.2	9.6	11.0	12.3	13.7	16.5	20.6	24.7			
1000	5.8	6.5	7.2	7.9	8.7	10.1	11.6	13.0	14.4	17.3	21.7	26.0			
1040	6.0	6.8	7.5	8.3	9.0	10.5	12.0	13.5	15.0	18.0	22.5	27.0			

Rame de aluminiu înguste și late



FH Înălțime front
 FB Lățime front
 FD Grosime front
 FG Greutate front

Determinare greutate front FG

$$FG \text{ (kg)} = FH \text{ (m)} \times FB \text{ (m)} \times FD \text{ (m)} \times \text{densitate (kg/m}^3\text{)}$$

Indiciu

Pentru selectarea mecanismului de ridicare trebuie luată în considerare greutatea mânerului!

Valori de referință pentru rame de aluminiu | sticlă

Grosime front FD (mm) Rame de aluminiu 19 mm | sticlă 4 mm
 Densitate (kg/m³) 2500

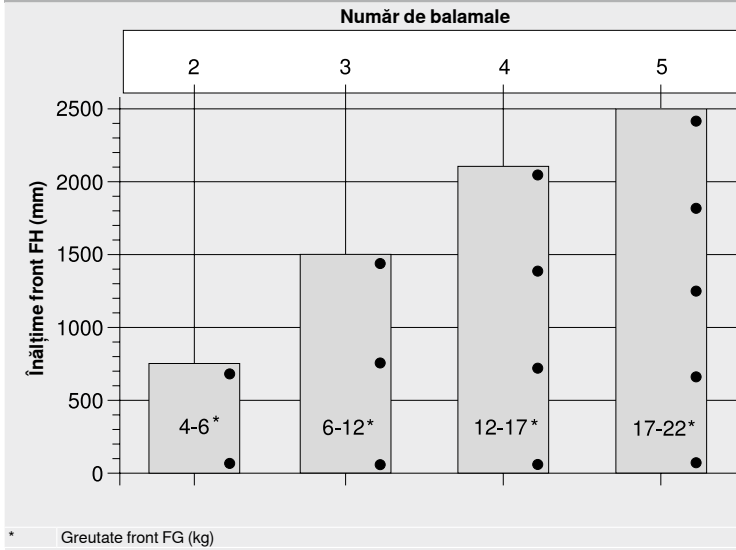
AVENTOS HF | HS | HL + greutatea mânerului

AVENTOS HK top | HK-S | HK-XS + greutatea dublă a mânerului

Valori de referință pentru greutatea frontului FG (kg) fără mâner

Înălțime front FH (mm)	Lățime front FB (mm)														
	400	450	500	550	600	700	800	900	1000	1200	1500	1800			
300	1.6	1.8	2.0	2.2	2.4	2.7	3.1	3.5	3.8	4.6	5.7	6.8			
350	1.9	2.1	2.3	2.5	2.7	3.1	3.5	4.0	4.4	5.2	6.5	7.7			
400	2.1	2.3	2.6	2.8	3.0	3.5	4.0	4.4	4.9	5.9	7.3	8.7			
450	2.3	2.6	2.8	3.1	3.4	3.9	4.4	4.9	5.5	6.5	8.1	9.6			
500	2.6	2.8	3.1	3.4	3.7	4.3	4.8	5.4	6.0	7.1	8.8	10.6			
550	2.8	3.1	3.4	3.7	4.0	4.7	5.3	5.9	6.5	7.8	9.6	11.5			
600	3.0	3.4	3.7	4.0	4.4	5.0	5.7	6.4	7.1	8.4	10.4	12.4			
650	3.3	3.6	4.0	4.3	4.7	5.4	6.2	6.9	7.6	9.0	11.2	13.4			
700	3.5	3.9	4.3	4.7	5.0	5.8	6.6	7.4	8.1	9.7	12.0	14.3			
750	3.7	4.1	4.6	5.0	5.4	6.2	7.0	7.8	8.7	10.3	12.8	15.2			
800	4.0	4.4	4.8	5.3	5.7	6.6	7.5	8.3	9.2	10.9	13.6	16.2			
850	4.2	4.7	5.1	5.6	6.1	7.0	7.9	8.8	9.7	11.6	14.3	17.1			
900	4.4	4.9	5.4	5.9	6.4	7.4	8.3	9.3	10.3	12.2	15.1	18.0			
950	4.7	5.2	5.7	6.2	6.7	7.7	8.8	9.8	10.8	12.8	15.9	19.0			
1000	4.9	5.5	6.0	6.5	7.1	8.1	9.2	10.3	11.3	13.5	16.7	19.9			
1040	5.1	5.7	6.2	6.8	7.3	8.4	9.5	10.7	11.8	14.0	17.3	20.7			

Număr de balamale

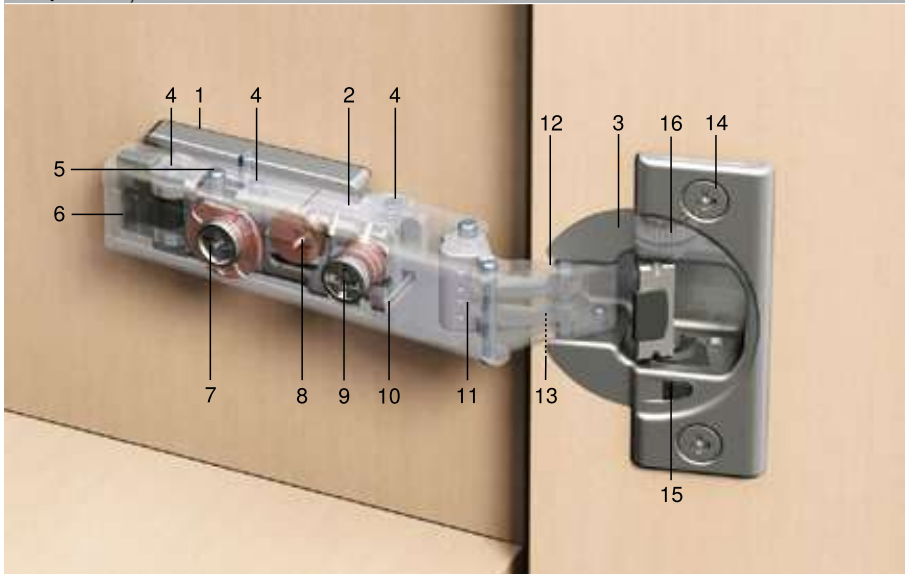


Numărul de balamale depinde de greutatea frontului FG și de înălțimea frontului FH

Pentru a obține o stabilitate bună, distanța dintre balamale trebuie aleasă cât se poate de mare

Specificațiile de încărcare și înălțime se referă la lățimea frontului FB de 600 mm

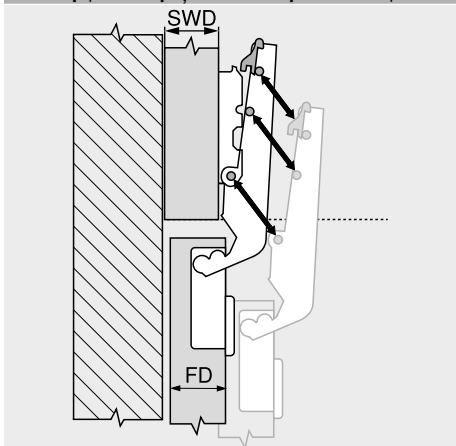
Componențe și tehnică



Compus din:

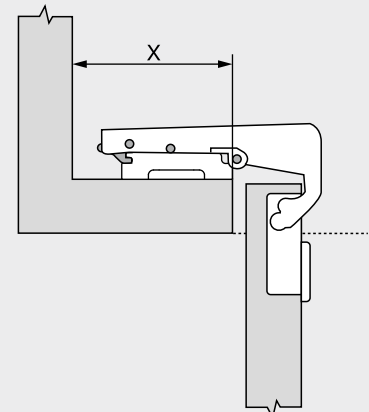
- 1 Plăcuță de montaj
- 2 Braț balama
- 3 Oală balama
- 4 Trei știfturi de adaptare
- 5 Știft de siguranță
- 6 Mecanism CLIP
- 7 Spirală (reglare în adâncime)
- 8 Reglare excentrică pe înălțime (pe plăcuță de montaj)
- 9 Șurub reglare laterală
- 10 Piesă de cuplare braț cu plăcuță
- 11 Mecanism de închidere
- 12 pârghie articulație exterioară
- 13 Pârghie articulație interioară
- 14 Șuruburi de fixare
- 15 BLUMOTION – dezactivare
- 16 BLUMOTION

CLIP top | CLIP: spațiul necesar pt montare | demontare



Unghi de deschidere OW	Grosime front FD max. (mm)		
	Plăcuțe de montaj – înălțare MD (mm)		
	0	3	
	Grosime perete lateral corp SWD (mm)		
	16	16	19
100°	21	24	27
107°	20	23	26
110°	20	23	26
Balama specială 110°	18	21	24
120°	20	23	26
Balama specială 120°	18	21	24
125° 155°	9	12	15
170°	19	22	25
95°	26	29	32
Balama 110° pentru uși subțiri	11	14	17
94°	17	20	23

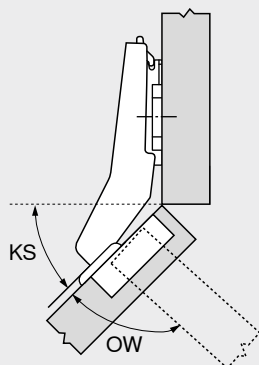
SWD Grosime perete lateral corp
FD Grosime front



Respectați spațiul necesar pentru declipsare!

Balama	X min. (mm)
79B99x0	86
79B95x0	70
78T9550.TL	70
99B9550	28

Definire unghi

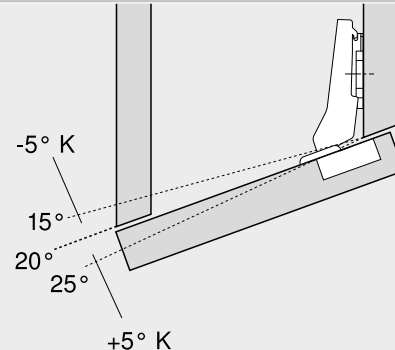


KS Unghi corp = situație de îmbinare
De ex. 45°
OW Unghi de deschidere
De ex. 95°

Unghiul de deschidere dat în catalog se poate micșora în mică măsură prin:

- deschidere mică a frontului
- fronturi groase
- distanță mare oală găurire
- reglare laterală în direcția micșorării aplicării frontului

Se pot rezolva situații de îmbinare de la -50° până la +50°



De ex. balama 20°
K Pană +5° / -5°

Situație de așezare

Încadrată	Semiaplicată	Aplicată	Maxim aplicată	Îmbinare în unghi	Posibilități de realizare a unei situații de îmbinare date:
					<ul style="list-style-type: none"> — balamale de unghi — poziția de fixare a plăcuței de montaj — pene unghiulare — reglarea balamalei — înălțare plăcuță de montaj
Muchia exterioară a ușii și muchia interioară a corpului sunt pe o linie	Muchia interioară a ușii și muchia interioară a corpului sunt pe o linie	Muchia exterioară a ușii și muchia exterioară a corpului sunt pe o linie	În funcție de geometria balamalei	Muchia interioară și muchia exterioară a ușii și corpului sunt fiecare în parte pe o linie	

Marcaj unghi și grad de încovoiere braț la balamalele de unghi



De ex. 30° II
30° Unghiul corpului
II Braț cotit pentru ușă aplicată

Grad de încovoiere braț

I Semiaplicată
II Aplicată
III Maxim aplicată

Dimensiuni balama

Ușă aplicată	Ușă semiaplicată	Ușă încadrată
Braț balama drept – 0 mm	Braț balama semicotit – 9.5 mm	Braț balama cotit – 18 mm
SH Înălțime braț SL Lungime braț FE Pătrundere ușă	SH Înălțime braț SL Lungime braț FE Pătrundere ușă	SH Înălțime braț SL Lungime braț FE Pătrundere ușă

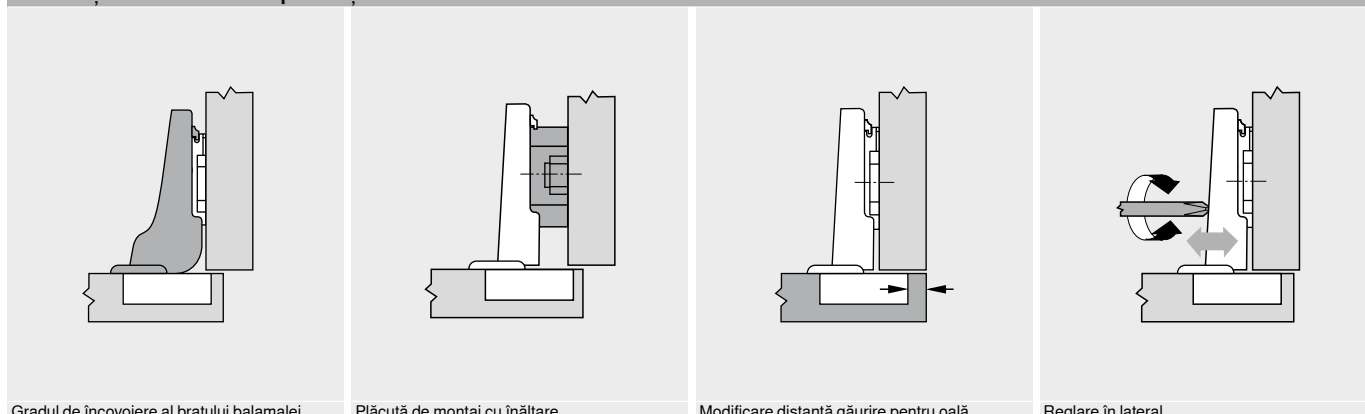
Cote de proiectare

Ușă aplicată	Ușă semiaplicată	Ușă încadrată
Braț balama drept – 0 mm	Braț balama semicotit – 9.5 mm	Braț balama cotit – 18 mm
FS Rost front TB Distanță gaură oală TO Acoperire dată de oală (cotă fixă) FA Acoperire front F Rost	FS Rost front TB Distanță gaură oală TO Acoperire dată de oală (cotă fixă) FA Acoperire front F Rost	TB Distanță gaură oală TO Acoperire dată de oală (cotă fixă) F Rost

Dimensiuni oală balama și schemă de găurire

Montare cu șuruburi	Montare INSERTA prin presare	Dimensiuni oală
BT Adâncime de găurire TB Distanță gaură oală DT Diametrul găurii pentru oală	BT Adâncime de găurire TB Distanță gaură oală DT Diametrul găurii pentru oală	FLB Lățime flanșă FLH Înălțime flanșă PB Spațiu necesar

Posibilități de modificare a acoperirii ușii

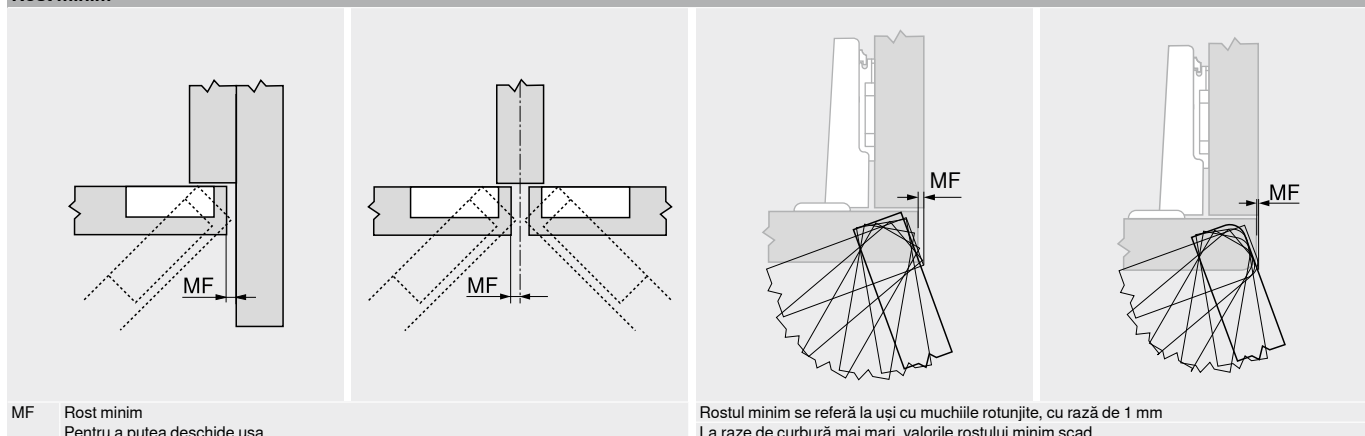


Reglaj din fabricație | cota zero la ușă aplicată | domeniu reglare

	CLIP top BLUMOTION CLIP top CLIP	MODUL	Toleranță		
	Contact între oale TO (mm)	100°–170°	11.0	±0.5	
	Cota fixă	110° 120° specială	13.0		–
	Ușă profilată	11.0	–		–
Domeniu reglare (mm)	Oală mică ușă de sticlă	10.0	Ușă frigider	11.0	
	100°–170°	±2.0	100°	±2.0	
	Ușă profilată	±2.0	–	–	
Pagina	CRISTALLO ușii subțiri	±2.0	–	–	
	Oală mică ușă de sticlă	+0.5 / –3.5	Ușă frigider	±2.0	
	CLIP top BLUMOTION CLIP top	1.5	–	–	
Rost front FS (mm)	CLIP	1.2	–	±0.4	
	Domeniu reglare (mm)	CLIP top BLUMOTION CLIP top	–2 / +3	100°	±2.0
Adâncime	CLIP	–1 / +3	Ușă frigider	±2.0	
	Oală mică ușă de sticlă	±2.0	–	–	

FS Rost front
TO Acoperire dată de oală (cotă fixă)

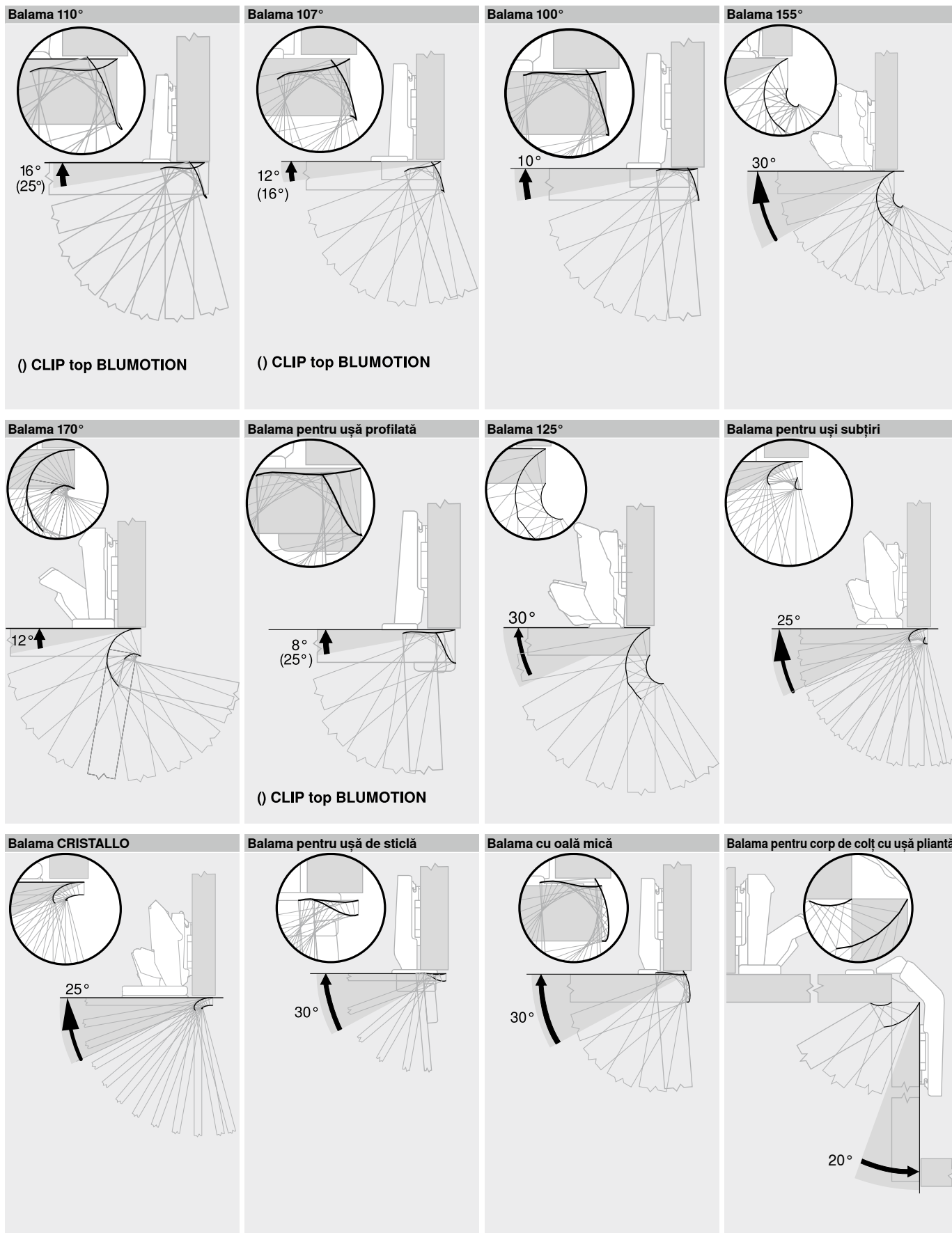
Rost minim



MF Rost minim
Pentru a putea deschide ușa

Rostul minim se referă la uși cu muchii rotunjite, cu rază de 1 mm
La raze de curbură mai mari, valorile rostului minim scad

- ▶ Informații despre sisteme de balamale
- ▶▶ Traiectorii descrise și începutul închiderii realizată de arc



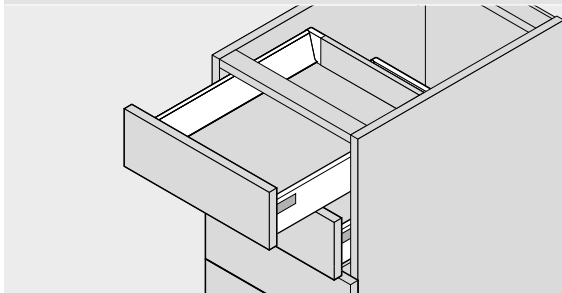
Indiciu

În funcție de forma frontului, grosimea frontului FD și reglajul balamalei, este posibil ca unghiul de deschidere maxim să fie limitat de corp

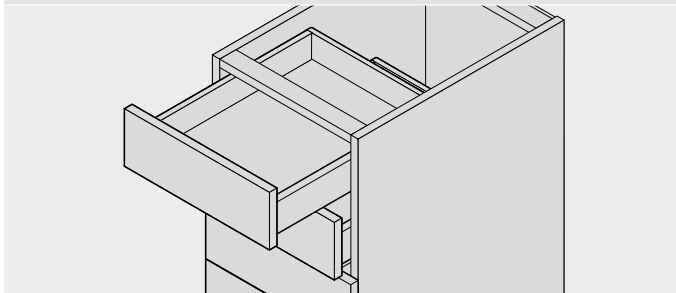


- ▶ Informații despre sistemele box și cele de glisare
- ▶▶ Vedere de ansamblu

Sertar cu laterale din metal



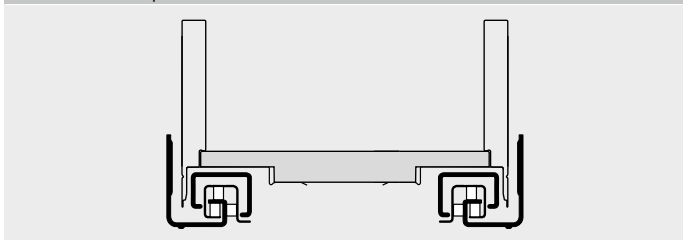
Sertar din lemn



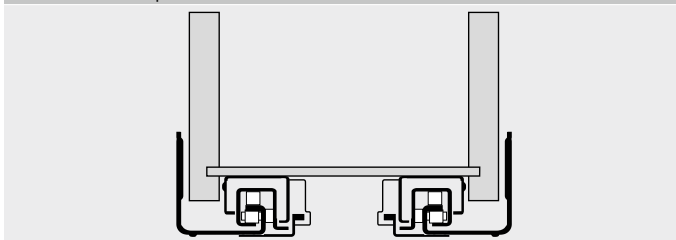
Sistem de glisare ascuns

Extragere totală

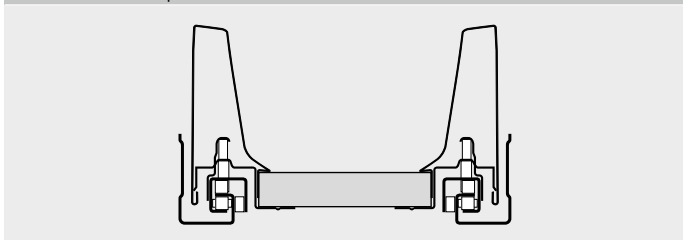
LEGRABOX 750 | 753



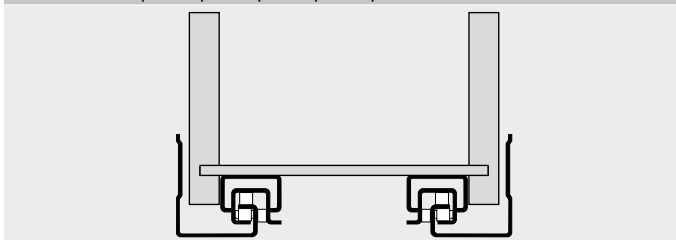
MOVENTO 760H | 766H



TANDEMBOX 578 | 576

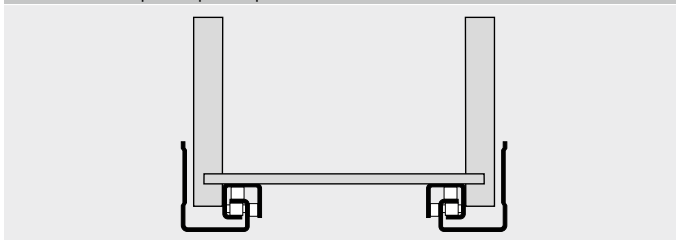
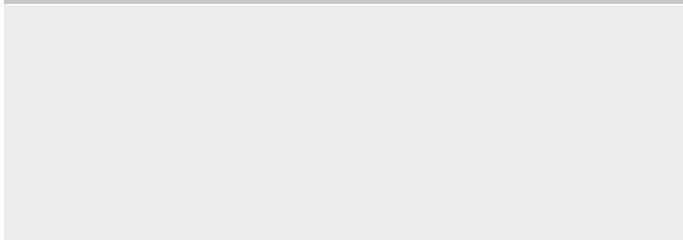


TANDEM 560H | 566H | 561H | 560F | 566F | 561F



Extragere parțială

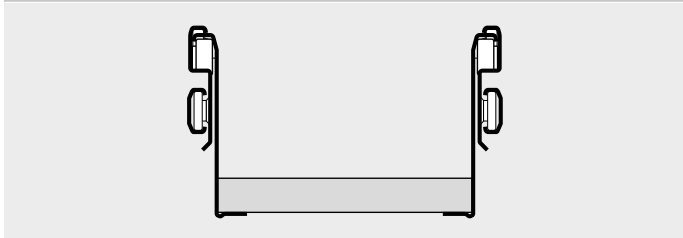
TANDEM 550H | 551H | 550F | 551F



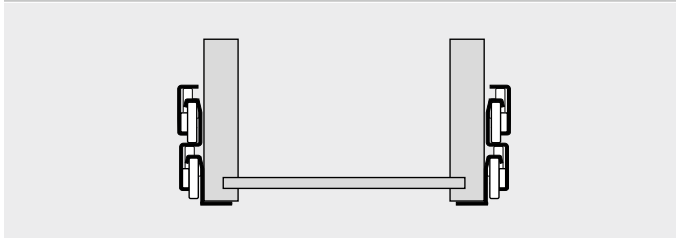
Sistem de glisare vizibil

Extragere totală

METABOX 330

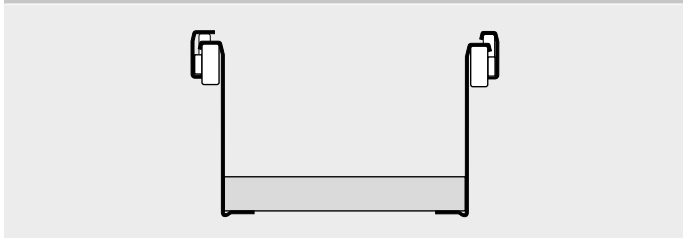


STANDARD 430

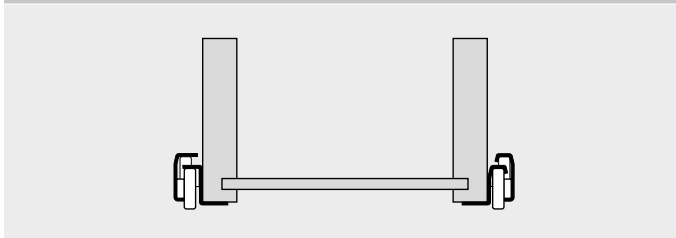


Extragere parțială

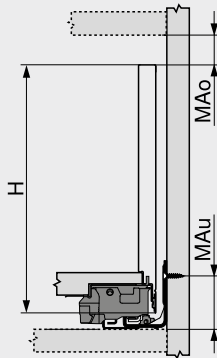
METABOX 320



STANDARD 230

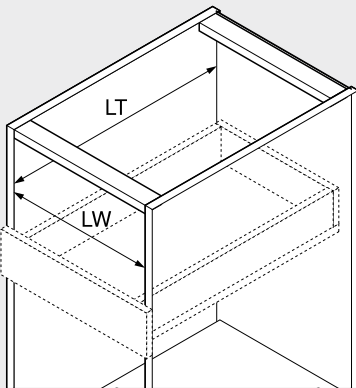


Spațiu necesar în corp



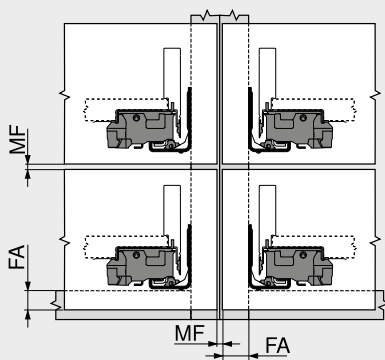
H Înălțimea lateralei de sertar
 MAo Spațiu minim necesar în sus
 MAu Spațiu minim necesar în jos

Dimensiuni corp



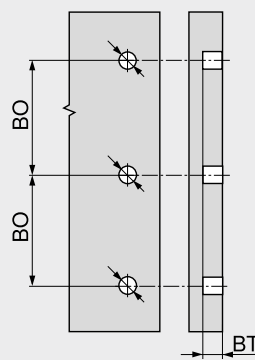
LW Lățime interioară corp
 LT Adâncime interioară corp

Acoperire front | rost minim



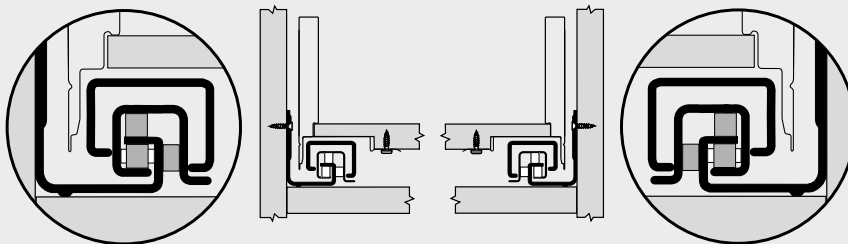
MF Rost minim
 FA Acoperire front

Schemă de găurire – cuplaj de front



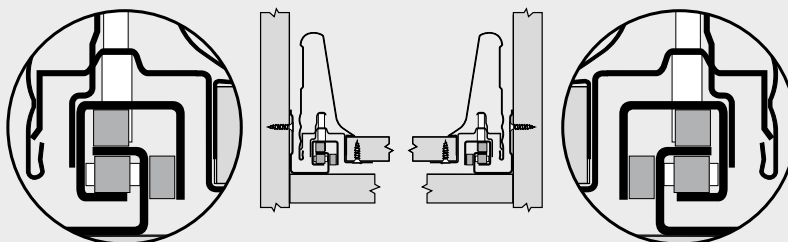
BT Adâncime de găurire
 BO Distanță între găuri

LEGRABOX



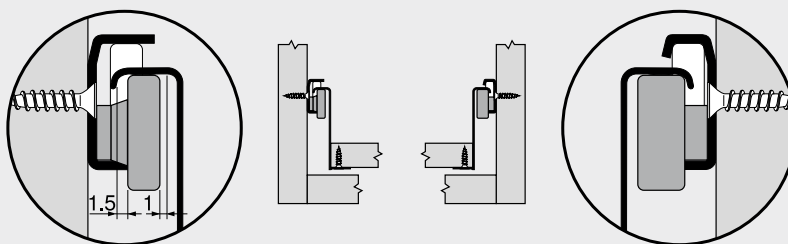
Abaterile maxime compensate de sistem ± 1.5 mm

TANDEMBOX



Abaterile maxime compensate de sistem ± 1.5 mm

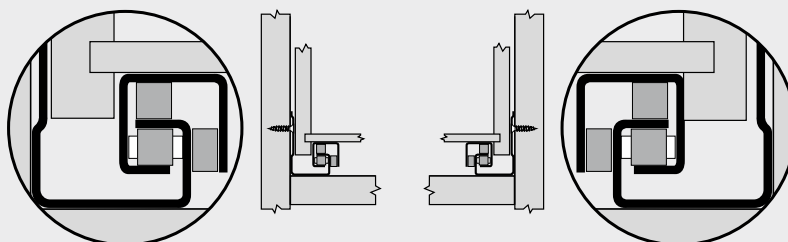
METABOX



Stânga, abaterile maxime compensate $+1.5 / -1$ mm

Dreapta, ghidare forțată

MOVENTO | TANDEM

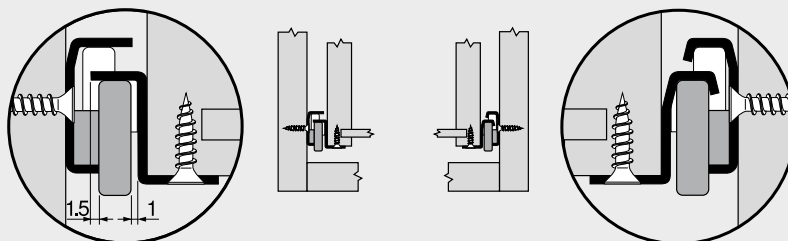


Stânga, abaterile maxime compensate $+1.5 / -0$ mm¹

Dreapta, ghidare forțată

¹ MOVENTO
 La o grosime de 16 mm a peretelui lateral al sertarului și totodată o folosire în totalitate a toleranței lățimii interioare a sertarului SKW, reglarea în lateral este limitată

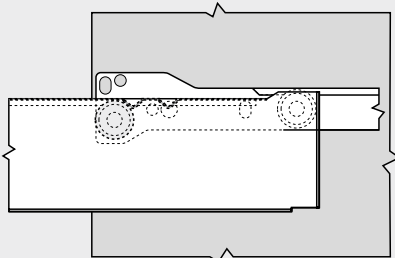
STANDARD



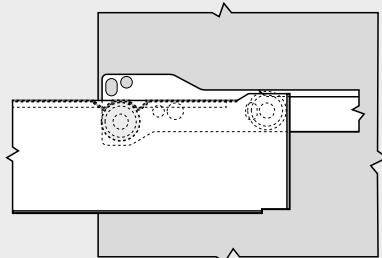
Stânga, abaterile maxime compensate $+1.5 / -1$ mm

Dreapta, ghidare forțată

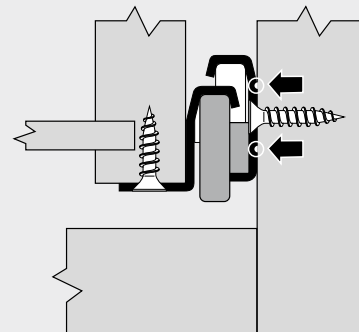
Blocarea extragerii și liniile proeminente la glisierele cu role



Stopare extragere, la prima adâncitură ștanțată



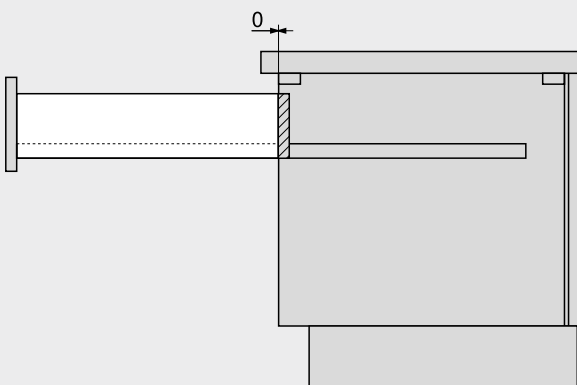
Blocare extragere (de ex. pentru curățarea sertarului), între cele două adâncituri ștanțate



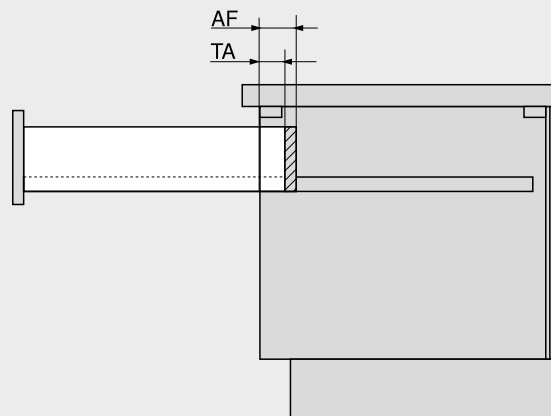
Liniile proeminente ștanțate împiedică atingerea rolerilor de eventualele capete de șurub ieșite în afară

Pierdere la extragere

Extragere totală

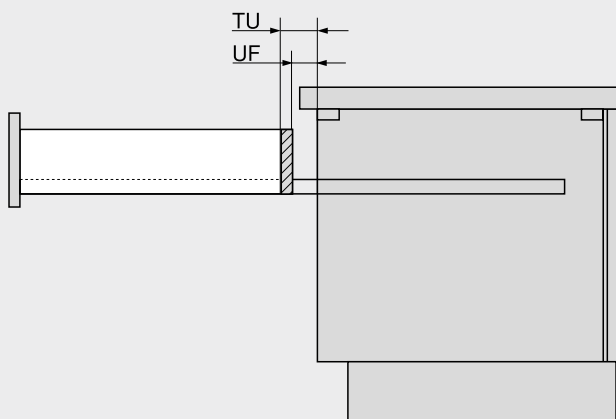


Extragere parțială



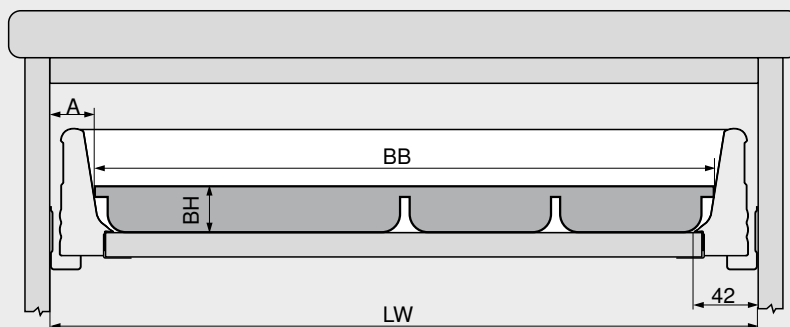
AF Pierderea la extragere a sistemului de glisare
TA Pierdere efectivă la extragere

Supraextragere



UF Supraextragerea sistemului de glisare
TU Supraextragerea efectivă

TANDEMBOX



Rotunjirile laterale TANDEMBOX trebuie luate în considerare la calculul lățimii suportului de tacâmuri.
Lățimea suportului de tacâmuri depinde și de înălțimea suportului.

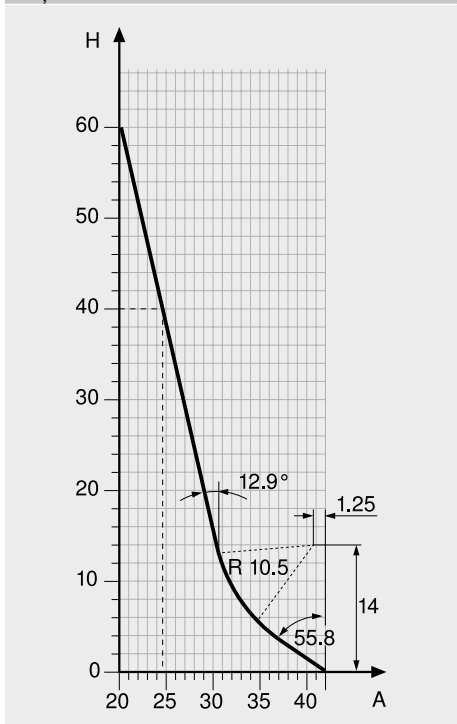
Cote de tăiere pentru suport de tacâmuri

Înălțime suportului de tacâmuri la liberă alegere
Lungime = lungime nominală a lateralului - 26 mm
Lățime suport tacâmuri = lățime interioară corp LW - 2 x A

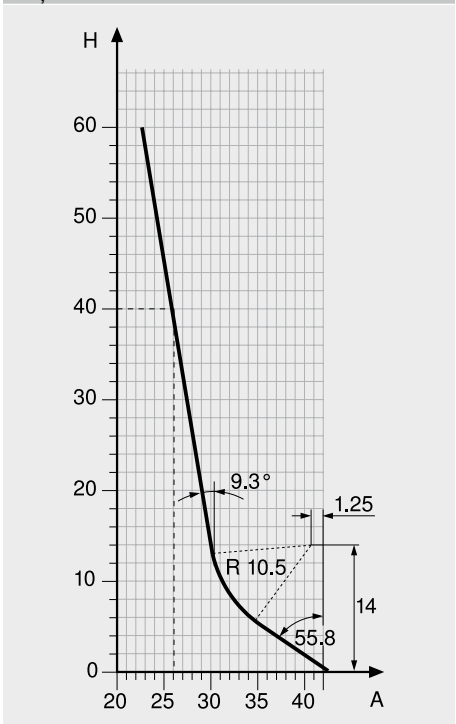
Exemple - înălțimea lateralei de sertar M

Înălțime suport tacâmuri = 40 mm
Lățime interioară corp = 330 mm
Lățime suport tacâmuri = 330 - 2 x 26 = 278 mm

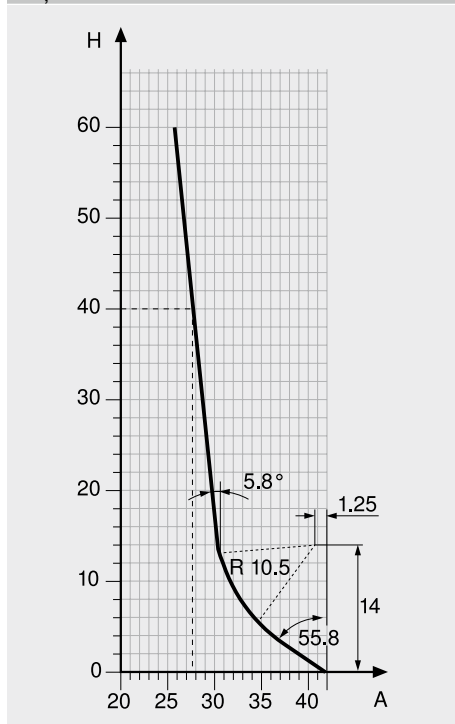
Înălțime laterală de sertar N



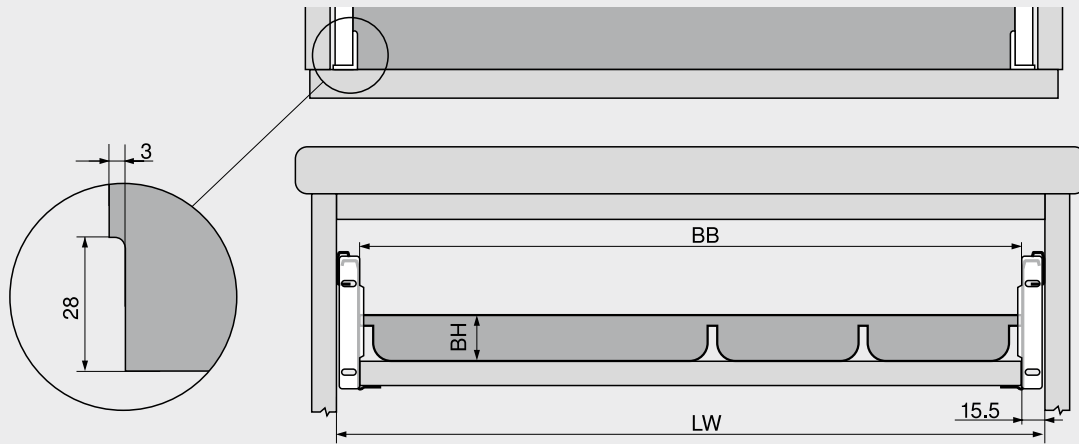
Înălțime laterală de sertar M



Înălțime laterală de sertar K



METABOX



La suportul pentru tacâmuri trebuie efectuat pe ambele părți câte o degajare pentru cuplajele de front.

Cote de tăiere pentru suport de tacâmuri

Înălțime suportului de tacâmuri la liberă alegere

Perete spate de lemn: Lungime = lungime nominală a lateralului - 2 mm - Grosime perete spate de lemn

Spate de sertar din oțel: Lungime = lungime nominală a lateralului - 16 mm

Lățime suport tacâmuri = lățime interioară corp - 31 mm

Efectuați degajările conform schiței alăturate

Set SERVO-DRIVE – ștecăr (x)

E	Piață				
	Afganistan	Coreea de Nord	Indonezia	Moldova	San Marino
	Africa de Sud	Croația	Insulele Canare	Monaco	Serbia
	Albania	Danemarca	Insulele Feroe	Mongolia	Seychelles
	Algeria	E.A.U. ¹	Iordania ¹	Mozambic	Siria
	Angola	Ecuador ¹	Irak ¹	Namibia	Slovacia
	Armenia	Egipt ¹	Islanda	Norvegia	Slovenia
	Austria	Elveția	Israel	Noua Caledonie	Spania
	Azerbaidjan	Estonia	Italia	Olanda	Sudan ¹
	Bangladesh ¹	Finlanda	Kazahstan	Pakistan	Suedia
	Barbados ¹	Franța	Kârgâzstan	Paraguay	Tadjikistan
	Belarus	Gabon	Kuweit ¹	Peru ¹	Tunisia
	Belgia	Gambia	Letonia	Polinezia Franceză (Tahiti) ¹	Turcia
	Benin	Georgia	Liban ¹	Polonia	Turkmenistan
	Bolivia ¹	Germania	Liberia ¹	Portugalia	Ucraina
		Bosnia și Herțegovina	Ghana ¹	Qatar ¹	Ungaria
	Brazilia	Gibraltar ¹	Liechtenstein	Uruguay	
	Bulgaria	Grecia	Lituania	Republica Democrată Congo	
	Burundi	Groenlanda	Luxemburg	Réunion	
	Camerun	Guadelupa	Macedonia	România	
	Cehia	Guyana ¹	Maroc	Rusia	
	Chile	India	Mauritius ¹	Rwanda	

Nr. art.
 Z10NA30xy ²
 Z10T__3Wxy1 ³
 Z10NA30xyF ⁴

¹ Se pot folosi mai multe modele de adaptor de rețea (depinde de instalația electrică a casei)
² SERVO-DRIVE uno pentru soluții cu găleți de gunoi suspendate
³ Ștecăr
 x Lățime de corp KB
⁴ Transformator Blum 12 W
 y Pachet de limbi

B	Piață		K	Piață
	Egipt	Malta		Australia
	Arabia Saudită ¹	Marea Britanie		Fiji
	Bahrain	Mauritius ¹		Noua Zeelandă
	Bangladesh ¹	Nigeria		Papua Noua Guinee
	Belize ¹	Oman ¹		
	Botswana	Qatar ¹		
	Cipru	Seychelles ¹		
	E.A.U. ¹	Singapore		
	Ghana ¹	Sri Lanka ¹		
	Gibraltar ¹	Sudan ¹		
	Guyana ¹	Uganda		
	Honduras	Vietnam ¹		
	Hong Kong	Yemen ¹		
	Iordania ¹	Zambia ¹		
		Zimbabwe ¹		

Nr. art.
 Z10NA30xy ²
 Z10T__3Wxy1 ³
 Z10NA30xyF ⁴

¹ Se pot folosi mai multe modele de adaptor de rețea (depinde de instalația electrică a casei)
² SERVO-DRIVE uno destinat soluțiilor cu găleți pentru gunoi așezate
³ SERVO-DRIVE uno pentru soluții cu găleți de gunoi suspendate
⁴ Transformator Blum 12 W
 x Ștecăr
 y Pachet de limbi
 — Lățime de corp KB

R	Piață		N	Piață
	Brazilia			China
	Coreea de Sud			
	Tailanda			

Nr. art.
 Z10NA30xy ²
 Z10T__3Wxy1 ³
 Z10NA30xyF ⁴

² SERVO-DRIVE uno destinat soluțiilor cu găleți pentru gunoi așezate
³ SERVO-DRIVE uno pentru soluții cu găleți de gunoi suspendate
⁴ Transformator Blum 12 W
 x Ștecăr
 y Pachet de limbi
 — Lățime de corp KB

Set SERVO-DRIVE – ștecăr (x)

U	Piață	
	Bahamas	Libia ¹
	Arabia Saudită ¹	Mexic
	Barbados ¹	Nicaragua
	Belize ¹	Oman ¹
	Bermude	Panama
	Bolivia ¹	Peru ¹
	Cambodgia	Polinezia Franceză (Tahiti) ¹
	Canada	Puerto Rico
	Columbia	Republica Dominicană
	Costa Rica	Sri Lanka ¹
	Cuba	SUA
	Ecuador ¹	Taiwan
	El Salvador	Trinidad și Tobago
	Filipine	Venezuela
	Guatemala	Vietnam ¹
	Guyana ¹	
	Haiti	
Insulele Cayman		
Jamaica		
Japonia		
Liberia ¹		
Nr. art.		
Z10NA30xy ²		
Z10T_3Wxy1 ³		
Z10NA30xyF ⁴		
¹	Se pot folosi mai multe modele de adaptor de rețea (depinde de instalația electrică a casei)	
²	SERVO-DRIVE uno destinat soluțiilor cu găleți pentru gunoi așezate	
³	SERVO-DRIVE uno pentru soluții cu găleți de gunoi suspendate	
⁴	Transformator Blum 12 W	
x	Ștecăr	
y	Pachet de limbi	
—	Lățime de corp KB	

H	Piață	
	India	
	Nr. art.	
Z10NA30xy ²		
Z10T_3Wxy1 ³		
Z10NA30xyF ⁴		
²	SERVO-DRIVE uno destinat soluțiilor cu găleți pentru gunoi așezate	
³	SERVO-DRIVE uno pentru soluții cu găleți de gunoi suspendate	
⁴	Transformator Blum 12 W	
x	Ștecăr	
y	Pachet de limbi	
—	Lățime de corp KB	

Piață	Adresă		
Africa de Sud	Blum South Africa (PTY) Ltd. 212 Katherine Street, (16 Bowling Avenue) Kramerville, Sandton Wendywood/Johannesburg 2144, South Africa	Telefon Fax E-mail Internet	+27 11 444 8118 +27 11 4448117 enquiries.bza@blum.com www.blum.com
Algeria	MAM Eurl 13, route de meftah Z.I. oued smar 16270 ALGER ALGERIA	Telefon Fax Mobil E-mail	00 213 23 93 00 51 00 213 23 93 00 52 00 213 550 60 60 52 /53 /56 /57 mam-business@hotmail.fr
Algeria	Saber Wood Quality Cité Hachemi 5éme TR No:10 19000 SÉTIF ALGERIA	Telefon Mobil E-mail Internet	00 213 36 52 02 52 00 213 55 97 23 210 info@sarlsaber.com www.sarlsaber.com
Arabia Saudită	High End Technology Est. (Eurotech) Al Sulaimaniah 12223, Prince Sultan Bin Abdulaziz Street Building No 3540 1st Floor Riyadh Saudi Arabia	Telefon Fax E-mail	+966 1 4600180 +966 1 4600181 info@eurotec.sa.com
Argentina	Bisagra OH S.A. Gral. Paunero 1789 Sarandí, Buenos Aires Argentina	Telefon E-mail Internet	(+54 11) 4204 3414 info@bisagraoh.com.ar www.bisagraoh.com.ar
Australia	Blum Australia Pty. Ltd. P.O. Box 1615 Green Valley, NSW 2168 Australia	Telefon Fax E-mail Internet	+61 2 9612-5400 +61 2 9822 8540 info.au@blum.com www.blum.com.au
Austria	Julius Blum GmbH, Beschlägefabrik Industriestraße 1 6973 Höchst Austria	Telefon E-mail Internet	+43/5578/705-0 info@blum.com www.blum.com
Azerbaidjan	Julius Blum GmbH Azərbaycan Nümayəndəliyi Ə. Qayıbov küç., 10 Q 1029 BAKI, AZƏRBAYCAN	Telefon E-mail	+994 50 235 11 84 info.az@blum.com
Bahrain	EMINENCE HARDWARE TRADING CO. W.L.L. Building No. 1481, Block No. 606 Road No. 10, Sitra Highway Al Kharijiyah, Bahrain, P.O.BOX: 70320	Telefon Fax E-mail Internet	+973 17009786 +973 17009785 blum@eminencehardware.com www.eminencehardware.com
Belarus	ООО „Antarion Group” Novodvorskij s-s, 40-8a, r-n d. Bolszoe stiklevo Minsk 223060, Minskaja oblast Belarus	Telefon Fax E-mail Internet	+375 17 3 200 100 +375 17 3 200 100 blum@antarion.by www.antarion.by
Belgia Luxemburg	Van Hoecke nv Europark-Noord 9 9100 Sint-Niklaas Belgium	Telefon Fax E-mail Internet	+32 3 760 19 00 +32 3 760 19 19 info@vanhoecke.be www.vanhoecke.be
Bolivia	MAXCAB S.R.L. Calle 21 de Calacoto no. 8555 La Paz Bolivia	Telefon Telefon E-mail Internet	591 2 2794143 591 77600656 info@maxcab.com.bo www.maxcab.com.bo
Brazilia	Blum do Brasil, Ind. e Com. de Ferragens Ltda. Av. João Paulo I, 2052, Jardim Santa Bárbara CEP 06817-000 Embu das Artes - SP Brasil	Telefon E-mail Internet	+55/11/4785-3400 info.br@blum.com www.blum.com.br
Brunei	Blum South East Asia Pte Ltd 150 Ubi Avenue 4 #02-01 Ubi Biz-Hub Singapore 408825	Telefon Fax E-mail Internet	+65 6547 1760 +65 6547 1761 info.sg@blum.com www.blum.com
Bulgaria	Interior-I Sofia ul. Todorini Kukli 1A BULGARIA	Telefon Mobil E-mail Internet	+359/28437881 +359/878619035 intralim@techno-link.com www.interior-i.bg
Canada	Blum Canada Ltd. 6775 Maritz Drive Mississauga, ON, L5W 0H5 Canada	Telefon Toll-free (Can. only) E-mail	+1/905/670-7920 1/800/670-9254 info.ca@blum.com
Cehia	Blum, s.r.o. Kolbenova 19 190 00 Praha 9 – Vysočany Czech Republic	Telefon E-mail Internet	+420/281090161 posta.cz@blum.com www.blum.com



Piață	Adresă		
Chile	Comercial Habitat Ltda. Las Hualtatas 8412 Vitacura, Santiago Chile	Telefon Fax E-mail Internet	+56 2 22017650 +56 2 22017652 info@hbt.cl www.hbt.cl
China Shanghai	Blum Furniture Hardware (Shanghai) Co., Ltd. No. 399, Beiying Rd Qingpu District, 201700 Shanghai China	Telefon Fax E-mail Internet	+86-21-3920 3355 +86-21-3920 2223 info.cn@blum.com www.blum.com
China Beijing	Blum Furniture Hardware (Shanghai) Co., Ltd., Beijing Branch Rm. 102-103, B1 Floor, Building 9, Pomegranate Center No.88, Liuxiang Road Fengtai District, 100079 Beijing, CHINA	Telefon Fax E-mail Internet	+86-10-56762178 +86-10-56762179 info.cn@blum.com www.blum.com
China Guangzhou	Blum Furniture Hardware (Shanghai) Co., Ltd., Guangzhou Branch Rm. 01-03, 33rd Floor, Guangzhou International Electronics Tower No. 403 Huanshi Road (E) Yuexiu District, 510095 Guangzhou, Guangdong, China	Telefon Fax E-mail Internet	+86-20-3785 5208 +86-20-3785 5206 info.cn@blum.com www.blum.com
China Nanjing	Blum Furniture Hardware (Shanghai) Co., Ltd., Nanjing Rm. 205-207, Block 3, E-PARK No. 109 Ruanjian Avenue Yuhuatai District, 210012 Nanjing, Jiangsu, China	Telefon Fax E-mail Internet	+86-25-8444 2228 +86-25-8223 2223 info.cn@blum.com www.blum.com
China Chengdu	Blum Furniture Hardware (Shanghai) Co., Ltd., Sichuan Branch Rm. E-209, Blue Ocean World No. 22 Zhenxing Road, Yingbin Avenue Jinniu District, 610036 Chengdu, Sichuan, China	Telefon Fax E-mail Internet	+86-28-8421 5550 +86-28-8421 5557 info.cn@blum.com www.blum.com
China Ningbo	Blum Furniture Hardware (Shanghai) Co., Ltd., Zhenjiang Branch Rm. 534-536, Block 1, East China City Tower No. 323 Century Avenue (N) Yinzhou District, 315040 Ningbo, Zhejiang, China	Telefon Fax E-mail Internet	+86-574-8812 0900 +86-574-8812 0920 info.cn@blum.com www.blum.com
China Qingdao	Blum Furniture Hardware (Shanghai) Co., Ltd., Qingdao Branch Rm. 512, Area C, Software Building No. 169 Songling Road Laoshan District, 266101 Qingdao, Shandong, China	Telefon Fax E-mail Internet	+86-532-8896 9528 +86-532-8896 9526 info.cn@blum.com www.blum.com
Cipru	H.H. Furnishings Ltd. 42, Propyleon Street Strovolos Ind. Estate Nicosia 2033, Cyprus	Telefon Fax E-mail Internet	+357-22-494450 +357-22-313774 info@hhfurnishing.com www.hhfurnishing.com
Columbia	Alsada SAS Calle 127 C N° 45A - 56 Bogotá Colombia	Telefon E-mail Internet	+57-1-7449885 info@alsada.com.co www.alsada.com.co
Coreea de Sud	Woobo International Co., Ltd. 103 Tapsil-ro, Giheung-gu, Yongin-si, Gyeonggi-do 17084 REPUBLIC OF KOREA	Telefon Fax E-mail Internet	+82 31 285 9491 +82 31 285 9419 woobointl@daum.net www.woobointl.com
Costa Rica	Eurocomponentes S.A. Pavas, de la Iglesia María Reina 125 Mts Sur, Bodegas More Park (Súper Salón), Sala # 29 San José, Costa Rica	Telefon Telefon E-mail Internet	+506 229 12 56 4 +506 403 02 24 8 ventas.cr@eurocomponentes.net www.eurocomponentes.net
Danemarca	OL Beslag A/S Bergsøesvej 2 DK-8600 Silkeborg Denmark	Telefon Fax E-mail Internet	+45/86813111 +45/86813149 ol@ol-beslag.dk www.ol-beslag.dk
E.A.U.	ULTIMATE HARDWARE SOLUTIONS LLC / ECTRATECH TRADING LLC Offices Land Building, Block 1, Showroom 1 Al Karama, Dubai, United Arab Emirates P.O.Box : 48913	Telefon Fax E-mail Internet	+971 4 3090600 +971 4 3355696 blum@ectratech.com www.ectratech.com
Ecuador	Dkocina Cía Ltda. Portugal 750 (E9-89) y Republica del Salvador Edificio Gabriela 2 - PB Quito, Pichincha, ECUADOR	Telefon Fax E-mail Internet	+593 2 2444293 +593 2 2444342 dkocina@uio.satnet.net www.dkocina.com
Egipt	Eisallab Co. for Trading & Distribution 72 Makram Ebeid St. Nasr City, CAIRO 11765, Egypt	Telefon Fax E-mail	+20/2/22734113 +20/2/22734275 import@tarekelsallab.org
Egipt	Metal Technical Co. Showroom, 24 Gamet Eldewal Elarabia St. Mohandessen Giza GIZA 12311, Egypt	Telefon Fax E-mail	+20/2/33038501 +20/2/33470005 k.abdalla@mtcegypt.net

Piață	Adresă		
Elveția	Julius Blum GmbH, Beschlägefabrik Industriestraße 1 6973 Höchst Austria	Telefon	+43/5578/705-0
		Fax	+43/5578/705-44
		E-mail	info@blum.com
		Internet	www.blum.com
Estonia	Hahle Eesti OÜ Laki 11C 12915 Tallinn Estonia	Telefon	+372 6729030
		Fax	+372 6775856
		E-mail	hahle.eesti@hahle.com
		Internet	www.hahle.ee
Filipine	Deepe Marketing Corporation No. 13 Bonifacio Drive Pasong Tamo Quezon City, Philippines	Telefon	+632 8932 7651
		Telefon	+632 8932 5401
		Fax	+632 8932 3445
		E-mail	marketing@deepecorp.com.ph
Finlanda	Hahle Oy Hyttimestarinkuja 3 FIN-02780 Espoo Finland	Telefon	+358/201/809300
		Fax	+358/201/809302
		E-mail	hahle@hahle.com
		Internet	www.hahle.com
Franța	Blum France SARL 14 avenue du Trélod ZAE Rumilly Sud 74150 RUMILLY, France	Telefon	+33 450 68 34 30
		E-mail	info.fr@blum.com
		Internet	www.blum.fr
Germania	Blum GmbH Lilienthalstraße 3 D-32052 Herford Germany	Telefon	+49/5221/17493-0
		Fax	+49/5221/17493-50
		E-mail	info.de@blum.com
		Internet	www.blum.com
Ghana	DFWI Ghana Ltd. Plot 43A, Spintex Road, Accra – Ghana Postal Code: KA-DTD 5321 – Airport GHANA	Telefon	+233 (0) 302 813 612
		Mobil	+233 (0) 244 888 000
		E-mail	pierre.maarawi@dfwighanaltd.com
Grecia	Blum Hellas S.A. 19th klm PAIANIAS - MARKOPOULOU AV. THESI POUSSI - CHATZI 19002 PAIANIA ATTIKIS, GREECE	Telefon	+30 210 27 51 131
		Fax	+30 210 27 51 777
		E-mail	info.gr@blum.com
		Internet	www.blum.com
Guatemala	Mueble Partes S.A. 12 avenida 19-20 zona 10 Ciudad Guatemala Guatemala	Telefon	+502 2363-0359
		Telefon	+502 5990-9471
		E-mail	info@mueblepartes.com
		Internet	www.mueblepartes.com
Hong Kong	Blum Furniture Hardware Hongkong Ltd. 21/F., 208 Johnston Road Hong Kong (SAR) China	Telefon	+852 2572-2816
		Fax	+852 2572-2817
		E-mail	info.hk@blum.com
		Internet	www.blum.com.hk
India	Blum India Pvt. Ltd. Times Square building, Ground & first floor Western Express Highway, Next to Natraj building Andheri East, Mumbai 400 069, Maharashtra, India	Telefon	+91 22 4610 7000
		Fax	+91 22 4610 7099
		E-mail	info.in@blum.com
		Internet	www.blum.com
India	Hafele India Pvt. Ltd. Office No. 3, Building „A“, BETA, I Think Techno Campus Off J.V.L.R, Opp Kanjurmarg Station Kanjurmarg (E), Mumbai 400 042, India	Telefon	022 6142 6142
		E-mail	info@hafeleindia.com
		Internet	www.hafeleindia.com
Indonezia	Blum South East Asia Pte Ltd MyRepublic Plaza, Wing A, Suite A.06, Ground Floor Jalan Grand Boulevard, Zona 6, BSD Green Office Park Tangerang 15345, Indonesia	Telefon	+62 21 29602193
		E-mail	info.id@blum.com
		Internet	www.blum.com
Iordania	Amara Trading Center Al-Bayader, 66 Hussain Khawaja Street Po Box 140288 Amman 11814 Jordan	Telefon	+962-6-5811896
		Fax	+962-6-5827896
		E-mail	info@atc-jo.com
		Internet	www.atc-jo.com
Irak	Biwas for Supplying Counter Acc No. 6, Italian City 2 ERBIL IRAQ	Telefon	+964 7512347235 - 7
		E-mail	info@biwasco.com
		Internet	www.blum.com
Irlanda	Frank Flanagan Fittings, Falcon House, Dublin Airport Logistics Park St. Margarets, Co. Dublin Ireland	Telefon	+353-1-8448400
		Fax	+353-1-8448409
		E-mail	sales@fff.ie
		Internet	www.fff.ie
Islanda	Innval ehf. Smidjuvegur 5 200 KOPAVOGUR ICELAND	Telefon	+354 557 2700
		Internet	www.innval.is



Piață	Adresă		
Israel	Bluran Import & Distribution Ltd. 2nd Ha'Mada St., P.O.Box 5235 Rishon-Lezion 7515102 ISRAEL	Telefon	+972/732/310360
		Fax	+972/732/310361
		E-mail	bluran@bluran.co.il
		Internet	www.bluran.co.il
Italia	ELMI SRL Via delle Gerole 26 20867 Caponago MB Italy	Telefon	+39/02/95740443
		Fax	+39/02/95740746
		E-mail	info@elmi.it
		Internet	www.elmi.it
Japonia	Denica Co., Ltd. 2-474-8 Katsushika-cho Funabashi 273-0032 Japan	Telefon	+81/47/437-0310
		Fax	+81/47/437-2130
		E-mail	support@denica.co.jp
		Internet	www.denica.co.jp
Kazahstan	Blum Central Asia Ltd. pr-t Sujunbaja, 211, ofis 11, Turksibskij rajon Almaty 050006, Almatinskaja oblast Kazakhstan	Telefon	+7 727 390 86 25
		Fax	+7 727 233 33 18
		E-mail	info.kz@blum.com
		Internet	www.blum.com
Kenya	PG BISON KENYA LTD Kampala Rd., Industrial Area 00100 NAIROBI KENYA	Telefon	+254 20 808888 - 2
		Fax	+254 20 808888 - 0
		E-mail	hmediratta@pgbison.co.ke
		Internet	www.pgbison.co.ke
Kuweit	EMINENCE HARDWARE CO. Khalifa Al Jassim Street, Homaizi Complex Shop No. 13, Shuwaikh Industrial Area Kuwait	Telefon	+965 24922071
		E-mail	blum@eminencehardware.com
		Internet	www.eminencehardware.com
Letonia	SIA AM Furnitūra Ķīšezera iela 9 Rīga, LV 1026 Latvia	Telefon	+371 67496001
		Fax	+371 67496009
		E-mail	amfurnitura@amf.lv
		Internet	www.amf.lv
Liban	Ets. Adib Ladki s.c.s. Ground Floor Hamawi Building Algiers Street – Zarif Area 1105-2050 Beirut, LEBANON	Telefon	+961-1-736740
		Fax	+961-1-736844
		E-mail	ADLA1920@cyberia.net.lb
		Internet	www.adibladki.com
Libia	Alhanaa Company Bldg N° 10.47.070, Jamaa Essagaa Beside Essaggaa Mosque TRIPOLI, LIBYA	Telefon	+218 213600551
		Fax	+218 21360 5378
		E-mail	nagi_ashour@yahoo.com
Libia	Azaria Limited Trading Co. P.O.BOX: 76076 Janzur second ring road TRIPOLI, LIBYA	Telefon	+218 21 4894 307
		Fax	+218 21 4894 307
		E-mail	info@azaria.ly
Lituania	UAB Blulita Savanorių pr. 124 03153 Vilnius Lietuva	Telefon	+370 5 265 35 32
		Fax	+370 5 265 35 32
		E-mail	info@blulita.lt
		Internet	www.blulita.lt
Malaezia	Blum Malaysia A-2-3 & A-2-3A, Aurora Place Mall @ Bukit Jalil Jalan Persiaran Jalil 1, Bandar Bukit Jalil 57000 KUALA LUMPUR, MALAYSIA	E-mail	info.my@blum.com
		Internet	www.blum.com
Malta	T&H Distributors Ltd. Triq In-Negozju Mriehel BKR 3000 MALTA	Telefon	00356 21222471
		Mobil	00356 77222471
		E-mail	sales@toolsandhardware.eu
		Internet	www.toolsandhardware.eu
Marea Britanie	Blum UK Mandeville Drive, Kingston, Milton Keynes Buckinghamshire MK10 0AW United Kingdom	Telefon	+44/1908/285700
		Fax	+44/1908/285701
		E-mail	info.uk@blum.com
		Internet	www.blum.com
Maroc	Yves Rouger 20 Boulevard Ibn Tachfine B.P. 2158 20300 CASABLANCA, MOROCCO	Telefon	+212 522312506
		Fax	+212 522312462
		E-mail	yvesrouger@yahoo.fr
Maroc	REVÉTOU 51, Rue attabari – Maarif 20100 CASABLANCA MOROCCO	Telefon	+212 522943634
		Fax	+212 522943615
		E-mail	contact@revetou.com
Mauritius	C.K. Tang & Co. Ltd. 83, Royal Road TOMBEAU BAY MAURITIUS	Telefon	+230 2474337
		Telefon	+230 2474757
		Fax	+230 2475521
		E-mail	cktang@intnet.mu



Piață	Adresă		
Mexic	Blum México Herrajes Para Muebles Av. Industria Automotriz 10, Parque Industrial Doña Rosa 52000 Lerma Edo. de México	Telefon E-mail Internet	+52 728 102 1700 info.mx@blum.com www.blum.com.mx
Mongolia	Deutsche Welle LLC Chingis Avenue, Misheel Mega Moll Building Khan-Uul District Ulaanbaatar	Telefon E-mail	+976 8009 2626 blum@deutschewelle.mn
Namibia	HÜSTER MACHINETOOL COMPANY (PTY) LTD. No. 6, Andimba Toivo Ya Toivo Street, Plenarg Building, Southern Industrial Area, P. O. Box 5029, Ausspannplatz Windhoek, NAMIBIA (AFRICA)	Telefon Fax E-mail Internet	+264 61 237083 +264 61 227696 hmt.whk@huster.com.na www.huster.com.na
Nigeria	DOUAIHY For Wood International Ltd Plot 807. Idu, Industrial Area 115001 Abuja NIGERIA	Mobil E-mail	+234 909 426 1828 roland.tannoury@dfwi.co
Norvegia	Julius Blum GmbH Norge Representasjonskontor Postboks 1110 3503 Hønefoss Norge	Telefon E-mail Internet	+47/32/127020 lars.ringlund@blum.com www.blum.com
Noua Zeelandă Auckland	Blum New Zealand Ltd 621 Rosebank Road Avondale Auckland 1026 New Zealand	Telefon E-mail Internet	09 820-5051 info.nz@blum.com www.blum.com
Noua Zeelandă Christchurch	Blum New Zealand Ltd 16 Avenger Crescent, Wigram Christchurch 8042 New Zealand	Telefon E-mail Internet	03 379-4984 info.nz@blum.com www.blum.com
Olanda	Van Hoecke bv Schimminck 5 5301 KR Zaltbommel The Netherlands	Telefon Fax E-mail Internet	+31 418 56 90 60 +31 418 56 90 69 info@vanhoecke.nl www.vanhoecke.nl
Oman	ULTIMATE HARDWARE SOLUTIONS LLC Postal Code: 117, Al wadi, Al Kabir Ghala, Sultanate of Oman P.O. Box 826	Telefon Fax E-mail Internet	+968 24592888 +968 24502400 blum@uhsgulf.com www.uhsgulf.com
Pakistan	ULTIMATE HARDWARE SOLUTIONS LLC / ECTRATECH TRADING LLC Offices Land Building, Block 1, Showroom 1 Al Karama, Dubai, United Arab Emirates P.O.Box : 48913	Telefon Fax E-mail Internet	+971 4 3090600 +971 4 3355696 blum@ectratech.com www.ectratech.com
Panama	FD-Center S.A. Vía Transistmica a 300 mts de la estación del metro Pueblo Nuevo en Dirección a San Miguelito Ciudad de Panamá, Panamá	Telefon Fax E-mail Internet	+507 260-5503 +507 260-1440 info@fd-center.com www.fdcenter.center
Paraguay	ZT deco Av. Santísima Trinidad N° 366 c/Overava Asunción, Paraguay	Telefon E-mail Internet	+595 21 604 852 ztdistribuciones@ztdistribuciones.com.py www.ztdistribuciones.com.py
Peru	Mueblum Av. República de Panamá 6144 Miraflores, Lima Perú	Telefon E-mail Internet	+511 4445271 info@mueblum.com www.mueblum.com
Polonia	Blum Polska Sp. z o.o. ul. Poznańska 16 62-020 Jasin k/Swarzędza Polska	Telefon E-mail Internet	+48 61 895 1900 info.pl@blum.com www.blum.com
Portugalia	Luso Blum, Ferragens para Móveis, Unipessoal Lda. Av. dos Mourões, nº 191 São Felix da Marinha 4410-500 Vila Nova de Gaia, Portugal	Telefon Fax E-mail Internet	+351/22/7334200 +351/22/7334199 info.pt@blum.com www.blum.com
Qatar	ULTIMATE HARDWARE SOLUTIONS LLC Building No. 1, Shop no 28, 30 Barwa Village, Doha, Qatar P.O.Box : 80815	Telefon Fax E-mail Internet	+974 44631742 +974 44631964 blum@ectratech.com www.uhsgulf.com
Republica Dominicană	AL Componentes S.R.L. Calle J, Nave 5D, Zona Industrial de Herrera Santo Domingo Oeste República Dominicana	Telefon Telefon E-mail Internet	+1 849 404 3292 +1 809 287 7796 info@alcomponentes.com alcomponentes.com



Piață	Adresă		
România	BLUM ROMÂNIA S.R.L. Str. Zborului Nr. 2B, județul Ilfov, RO-075100 Otopeni, România	Telefon Fax E-mail Internet	+40/21/3512103 +40/21/3512102 info.ro@blum.com www.blum.ro
Rusia	ООО „Blum” ul. Brestskaja, 32/3, str. 2, Domodedovskij rajon RF-142030 Jam, Moskovskaja oblast Russian Federation	Telefon Fax E-mail Internet	(495) 727-06-11 (495) 727-06-12 info.ru@blum.com www.blum.com
Singapore	Blum South East Asia Pte Ltd 150 Ubi Avenue 4 #02-01 Ubi Biz-Hub Singapore 408825	Telefon Fax E-mail Internet	+65 6547 1760 +65 6547 1761 info.sg@blum.com www.blum.com
Siria	Sarraj Brothers for Trading Building No.3854/9 Al-Souq Al-Tijari, Al-Mazra'a Damascus SYRIA	Telefon E-mail	+963 114436086/3 tareq@sarrajco.net
Slovenia	Julius Blum GmbH Zastúpenie pre Slovensko Tuhovská 29 831 06 Bratislava, Slovakia	Telefon E-mail Internet	+421 905 99 79 77 info.sk@blum.com www.blum.com
Slovenia	Starman d.o.o. Poslovna cona Zeje pri Komendi Pod Brezami 2 1218 KOMENDA, SLOVENIA	Telefon Fax E-mail Internet	+386-1-7247-900 +386-1-7247-979 info@starman.si www.starman.si
Spania	TECNOMAK ESPAÑA, S.A. Polígono Industrial La Marina C/de la Creatividad, 5 08850 Gavà (Barcelona), SPAIN	Telefon Fax E-mail Internet	+34 934 491 497 +34 934 490 194 info@tecnomak.es www.tecnomak.es
SUA	Blum Inc., Cabinet & Furniture Hardware Mfg. 7733 Old Plank Rd. Stanley, NC 28164 USA	Telefon Toll-free (USA only) Fax E-mail	+1/704/8271345 1/800/4386788 +1/704/8270799 sales.us@blum.com
Suedia	Blum Svenska AB Box 186, Wadmans Linje 4 561 23 Huskvarna Sweden	Telefon E-mail Internet	+46 36 387750 info.se@blum.com www.blum.se
Surinam	Ni-Ke Meubel & Interieur accessories Granaatstr. 2, Kristalstraat, Maretraite Paramaribo Suriname	Telefon E-mail Internet	+597 452344 ni-ke@sr.net www.ni-ke.net
Tailandia	Blue International Co. Ltd. 8, 10, 12 Soi Ramkhamhaeng 26/1 Ramkhamhaeng Rd. Huamak - Bangkapi, Bangkok 10240, Thailand	Telefon Fax E-mail Internet	+66/2/3747755 +66/2/3749176 info@blue-inter.com www.blue-inter.com
Taiwan	Utekuo Co. Ltd. No. 60, Sec. 1, Ho-Ping West Road Taipei City 10078 Taiwan	Telefon Fax E-mail	+886/2/2368-9249 +886/2/2368-5089 utekuo@yahoo.com.tw
Tunisia	PROMODAR SARL. SIÈGE SOCIAL Route de Sousse Km 7 2033 Ben Arous Tunisia	Telefon Fax E-mail	+216 31 397 900 +216 71 42 87 32 vente@promodar.com.tn
Turcia	Blum TR Mobilya Aksesuarları San. ve Tic. Ltd. Şti Gebze Güzeller Org. San. Bölgesi İnönü Mah. Farabi Cad. No.3 41490 Gebze-Kocaeli, TURKEY	Telefon Fax E-mail Internet	+ 90 262 7515025 +90 262 7515028 info.tr@blum.com www.blum.com.tr
Ucraina	TOV „Blum Ukraïna” vul. Dorozhna, 50, Pustomyivskij rajon 81137 Pasiky-Zubrycki, Lvivska oblast Ukraine	Telefon Fax E-mail Internet	+380 32 236 80 10 +380 32 236 80 11 info.ua@blum.com www.blum.ua
Ungaria	Blum Hungária Kft. 2600 Vác Gödöllői út 16/14 HUNGARY	Telefon Fax E-mail Internet	+36/27/510 140 +36/27/510 141 info.hu@blum.com www.blum.com
Uruguay	Vortix SA Vedia 886 Montevideo Uruguay	Telefon Fax E-mail	+598 - 2 - 3548240 +598 - 2 - 3548049 vortix@netgate.com.uy



- ▶ Informații generale
- ▶▶ Filiale Blum, reprezentanțe și adrese de contact

Piață	Adresă		
Uruguay	Montecuir Av 8 de Octubre 4599 Montevideo Uruguay	Telefon	+598 2506 54 50
		E-mail	info@montecuir.com
		Internet	www.montecuir.com
Venezuela	Importadora Eurocomponentes C.A. Carretera Petare Santa Lucia, Km 2 Centro Comercial Mayca, Piso 1, Local 7, Filas de Mariches Caracas, Venezuela	Telefon	+58 212 2454401
		Fax	+58 212 2454406
		E-mail	info@eurocomponentes.net
		Internet	www.eurocomponentes.net
Vietnam	Blum Vietnam Co. Ltd 3 Vo Van Tan Street District 3 Ho Chi Minh City, Vietnam	Telefon	(+84) 28 38 22 33 04
		Telefon	(+84) 28 38 22 33 05
		E-mail	info.bvn@blum.com
		Internet	www.blum.com

Informații generale ◀
Filiale Blum, reprezentanțe și adrese de contact ◀◀

Informații



Piață

Adresă



Nr. art.	Pagina
171A5010	123, 125, 127, 129, 133, 137, 139, 144, 145, 146, 147, 149, 151, 153, 155, 162
171A5040	126, 129, 141, 142, 155, 162
171A5070	123, 127, 129, 130, 135, 137, 139, 140, 149, 155, 162
171A5500	123, 126, 128, 130, 132, 134, 135, 137, 138, 140, 142, 144, 146, 148, 151, 152, 155, 162
173H7100	123, 125, 126, 127, 128, 129, 130, 132, 133, 134, 135, 137, 138, 139, 140, 141, 142, 144, 145, 146, 147, 148, 149, 151, 152, 153, 155, 158
173H7130	129, 132, 140, 142, 148, 149, 153, 155, 158
173L6100	159
173L6130	159
173L8100	160
173L8100.21	160
173L8130	160
173L8300	160
173L8330	160
174E6100.01	159
174E6130.01	159
174H7100E	158
174H7100I	158
174H710ZE	158
174H7130E	158
174H7130I	158
174H713ZE	158
174L6100.05	160
174L6130.05	160
175H3100	24, 25, 29, 58, 64, 156
175H3130	156
175H4100	157
175H410Z	157
175H4130	157
175H5A00	29
175H5B00	28
175H7100	159
175H7130	159
175H7190	96, 123, 126, 127, 128, 129, 132, 133, 135, 139, 140, 148, 152, 159
175H7190.22	125, 129, 133, 134, 138, 152, 153, 159
175H9100	159
175H9130	159
175H9160	89, 126, 127, 130, 133, 135, 138, 159
175H9190	159
175H9190.22	159
175L8100	161
175L8130	161
175L8190	161
175L8190.21	161
175M4C20N	110, 112
177H3100	24, 25, 29, 58, 157
177H3100E	24, 25, 29, 58, 64, 156
177H3100E10	157
177H3130	157
177H3130E	156
177H3130E10	157
193L6100	196
193L6130	196
193L8100	197
193L8100.21	197
193L8130	197
194E6100.ED	197
194E6130.ED	197
194K6100E	194, 198

Nr. art.	Pagina
195H7100	196
195H7130	196
195H7190	196
199.8130	192, 197
209.093.7	71, 246
20F2200.05	24, 28
20F2500.05	24, 28
20F2800.05	24, 28
20F3200.01	24, 28
20F3500.01	24, 28
20F3800.01	24, 28
20F3900.01	24, 28
20F7011	25, 29
20F7051	25, 29
20F8000	24, 28
20K1101	64
20K1101T	64
20K1301	64
20K1301T	64
20K1501	64
20K1501T	64
20K2B00.06	58
20K2B00T06	58
20K2C00.06	58
20K2C00T06	58
20K2E00.06	58
20K2E00T06	58
20K4101	64
20K4101A	64
20K41E1	64
20K4A00A02	58
20K5101	64
20K51E1	64
20K7A11	58
20K7A41	58
20L2100.05	42
20L2300.05	42
20L2500.05	42
20L2700.05	42
20L2900.05	42
20L3200.06	42
20L3500.06	42
20L3800.06	42
20L3900.06	42
20L8000.01	42
20Q1061UA	42
20Q1061UN	37
20Q153ZA	42
20Q153ZN	37
20S2A00.05	36
20S2B00.05	36
20S2C00.05	36
20S2D00.05	36
20S2E00.05	36
20S2F00.05	36
20S2G00.05	36
20S2H00.05	36
20S2I00.05	36
20S3500.06	36
20S4200	37, 42, 48, 52
20S4200A	37, 42, 48, 52
20S42T1	37, 42, 48, 52, 554
20S8000	36
21F8000	24, 28
21FA000	24, 28, 37, 43
21L3200.01	42
21L3500.01	42
21L3800.01	42
21L3900.01	42

Nr. art.	Pagina
21L8000	42
21P5020	539
21S3500.01	36
21S8000	36
22K2300	48
22K2300T	52
22K2310	48
22K2310T	52
22K2500	48
22K2500T	52
22K2510	48
22K2510T	52
22K2700	48
22K2700T	52
22K2710	48
22K2710T	52
22K2900	48
22K2900T	52
22K2910	48
22K2910T	52
22K8000	48, 52
230E7000	492
230E7500	492
230E8000	492
230M2500	492
230M3000	492
230M3500	492
230M4000	492
230M4500	492
230M5000	492
230M5500	492
230M6000	492
230M6500	492
23K8000	48
23KA000	48
295.1000	412, 414, 416, 418, 420, 422, 424, 426, 428, 430, 432, 434, 436, 438, 440, 442, 448, 490, 492, 494
295.5300	368
295.5501	368
295.5600	391
295F5700	444
295H5700	386, 444
296.4500	496
298.2200	496
298.3210.01	369
298.3230.01	369
298.5500	412, 416, 428, 432, 449
298.7600	380, 388, 470, 480
303.756.1	71, 169, 201, 246, 307, 372, 393, 450, 497
314.928.1	71, 169, 201, 246, 307, 372, 393, 450, 497
320H3500C	362
320H3500C15	362
320H4000C	362
320H4000C15	362
320H4500C	362
320H4500C15	362
320H5000C	362
320H5000C15	362
320H5500C	362
320H5500C15	362
320K3500C	360
320K3500C15	360
320K4000C	360
320K4000C15	360
320K4500C	360
320K4500C15	360

Nr. art.	Pagina
320K5000C	360
320K5000C15	360
320K5500C	360
320K5500C15	360
320M0009.01	368, 369
320M0048	369
320M0088	369
320M0188	369
320M2700C	358
320M2700C15	358
320M3500C	358, 364, 366
320M3500C15	358, 364, 366
320M4000C	358, 364, 366
320M4000C15	358, 364, 366
320M4500C	358, 364, 366
320M4500C15	358, 364, 366
320M5000C	358, 364, 366
320M5000C15	358, 364, 366
320M5500C	358, 364, 366
320M5500C15	358, 364, 366
320N2700C	356
320N2700C15	356
320N3500C	356
320N3500C15	356
320N4000C	356
320N4000C15	356
320N4500C	356
320N4500C15	356
320N5000C	356
320N5000C15	356
320N5500C	356
320N5500C15	356
378K2702SA	272, 274, 284, 286
378K3002SA	272, 274, 284, 286
378K3502SA	272, 274, 284, 286
378K4002SA	272, 274, 284, 286
378K4502SA	272, 274, 284, 286
378K5002SA	272, 274, 284, 286
378K5502SA	272, 274, 284, 286
378K6002SA	272, 274, 284, 286
378K6502SA	272, 274, 284, 286
378M2702SA	268, 270, 276, 278, 280, 282, 288, 290, 292, 294
378M3002SA	268, 270, 276, 278, 280, 282, 288, 290, 292, 294
378M3502SA	268, 270, 276, 278, 280, 282, 288, 290, 292, 294
378M4002SA	268, 270, 276, 278, 280, 282, 288, 290, 292, 294
378M4502SA	268, 270, 276, 278, 280, 282, 288, 290, 292, 294
378M5002SA	268, 270, 276, 278, 280, 282, 288, 290, 292, 294
378M5502SA	268, 270, 276, 278, 280, 282, 288, 290, 292, 294
378M6002SA	268, 270, 276, 278, 280, 282, 288, 290, 292, 294
378M6502SA	268, 270, 276, 278, 280, 282, 288, 290, 292, 294
378N4002SA	266
378N4502SA	266
378N5002SA	266
378N5502SA	266
40.0110N	558, 559
40.0200N	559
40.0620	559
40.0720	558
40.2000	557
40.2110	557

Nr. art.	Pagina
40.2120.02	557
42.0700.01	558
430E2500	490
430E3000V	490
430E3500V	490
430E4000V	490
430E4500V	490
430E5000V	490
430E5500V	490
430E6000V	490
430E6500V	490
430E7000V	490
430E7500V	490
430E8000V	490
48N0510.02	556
48N0510.03	556
48N0610.02	556
48N0610.03	556
550F2700	434
550F2700B	432
550F3000	434
550F3000B	432
550F3500	434
550F3500B	432
550F4000	434
550F4000B	432
550F4500	434
550F4500B	432
550F5000	434
550F5000B	432
550F5500	434
550F5500B	432
550F6000	434
550F6000B	432
550F6500	434
550F6500B	432
550H2700.03	418
550H2700B	416
550H3000.03	418
550H3000B	416
550H3500.03	418
550H3500B	416
550H4000.03	418
550H4000B	416
550H4500.03	418
550H4500B	416
550H5000.03	418
550H5000B	416
550H5500.03	418
550H5500B	416
550H6000.03	418
550H6000B	416
550H6500.03	418
550H6500B	416
551F2601	442
551F2601B	440
551F3101	442
551F3101B	440
551F3601	442
551F3601B	440
551F4101	442
551F4101B	440
551F4601	442
551F4601B	440
551F5101	442
551F5101B	440
551F5601	442
551F5601B	440
551H2601	424

Nr. art.	Pagina
551H2601B	424
551H2851	426
551H2851B	424
551H3101	426
551H3101B	424
551H3351	426
551H3351B	424
551H3601	426
551H3601B	424
551H3851	426
551H3851B	424
551H4101	426
551H4101B	424
551H4351	426
551H4351B	424
551H4601	426
551H4601B	424
551H4851	426
551H4851B	424
551H5101	426
551H5101B	424
551H5351	426
551H5351B	424
551H5601	426
551H5601B	424
560F2500B	428
560F2500C	430
560F2700B	428
560F2700C	430
560F3000B	428
560F3000C	430
560F3500B	428
560F3500C	430
560F4000B	428
560F4000C	430
560F4500B	428
560F4500C	430
560F5000B	428
560F5000C	430
560F5500B	428
560F5500C	430
560F6000B	428
560F6000C	430
560H2500B	412
560H2500C	414
560H2700B	412
560H2700C	414
560H3000B	412
560H3000C	414
560H3200B	412
560H3200C	414
560H3500B	412
560H3500C	414
560H3800B	412
560H3800C	414
560H4000B	412
560H4000C	414
560H4200B	412
560H4200C	414
560H4500B	412
560H4500C	414
560H4800B	412
560H4800C	414
560H5000B	412
560H5000C	414
560H5200B	412
560H5200C	414
560H5500B	412
560H5500C	414



Nr. art.	Pagina
560H6000B	412
560H6000C	414
561F2601B	436
561F2601C	438
561F3101B	436
561F3101C	438
561F3601B	436
561F3601C	438
561F4101B	436
561F4101C	438
561F4601B	436
561F4601C	438
561F5101B	436
561F5101C	438
561F5601B	436
561F5601C	438
561H2601B	420
561H2601C	422
561H2851B	420
561H2851C	422
561H3101B	420
561H3101C	422
561H3351B	420
561H3351C	422
561H3601B	420
561H3601C	422
561H3851B	420
561H3851C	422
561H4101B	420
561H4101C	422
561H4351B	420
561H4351C	422
561H4601B	420
561H4601C	422
561H4851B	420
561H4851C	422
561H5101B	420
561H5101C	422
561H5351B	420
561H5351C	422
561H5601B	420
561H5601C	422
566F4500B	428
566F5000B	428
566F5500B	428
566F6000B	428
566F6500B	428
566F7000B	428
566F7500B	428
566H4500B01	412
566H4500C01	414
566H5000B01	412
566H5000C01	414
566H5200B01	412
566H5200C01	414
566H5500B01	412
566H5500C01	414
566H5800B01	412
566H5800C01	414
566H6000B01	412
566H6000C01	414
566H6500B01	412
566H6500C01	414
566H7000B01	412
566H7000C01	414
566H7500B01	412
566H7500C01	414
576.4501B	268, 270, 272, 274, 276, 278, 280, 282, 284, 286, 288, 290

Nr. art.	Pagina
576.4501M	314
576.5001B	268, 270, 272, 274, 276, 278, 280, 282, 284, 286, 288, 290
576.5001M	314
576.5501B	268, 270, 272, 274, 276, 278, 280, 282, 284, 286, 288, 290
576.5501M	314
576.6001B	268, 270, 272, 274, 276, 278, 280, 282, 284, 286, 288, 290, 292, 294
576.6001M	314
576.6501B	268, 270, 272, 274, 276, 278, 280, 282, 284, 286, 288, 290, 292, 294
576.6501M	314
578.2701B	268, 270, 272, 274, 276, 278, 280, 282, 284, 286, 288, 290
578.2701M	314
578.3001B	268, 270, 272, 274, 276, 278, 280, 282, 284, 286, 288, 290
578.3001M	314
578.3501B	268, 270, 272, 274, 276, 278, 280, 282, 284, 286, 288, 290
578.3501M	314
578.4001B	266, 268, 270, 272, 274, 276, 278, 280, 282, 284, 286, 288, 290
578.4001M	314
578.4501B	266, 268, 270, 272, 274, 276, 278, 280, 282, 284, 286, 288, 290, 292, 294
578.4501M	314
578.5001B	266, 268, 270, 272, 274, 276, 278, 280, 282, 284, 286, 288, 290, 292, 294
578.5001M	314
578.5501B	266, 268, 270, 272, 274, 276, 278, 280, 282, 284, 286, 288, 290, 292, 294
578.5501M	314
578.6001B	268, 270, 272, 274, 276, 278, 280, 282, 284, 286, 288, 290, 292, 294
578.6001M	314
609.1500	70, 78, 80, 82, 84, 86, 90, 92, 94, 98, 100, 112, 116, 118, 122, 124, 126, 128, 130, 132, 134, 136, 138, 140, 142, 152, 154, 168, 190, 192, 194, 200, 208, 210, 214, 218, 224, 226, 232, 234, 236, 245, 306, 371, 386, 392, 444, 449, 496
609.1700	70, 78, 80, 82, 84, 86, 90, 92, 94, 98, 100, 112, 116, 118, 122, 124, 126, 128, 130, 132, 134, 136, 138, 140, 142, 152, 154, 168, 190, 192, 194, 200, 208, 210, 214, 218, 224, 226, 232, 234, 236, 245, 306, 371, 392, 449, 496
61D.1500	208, 210, 212, 214, 216, 218, 220, 222, 224, 226, 232, 234, 236, 245
623.882.2	71, 246
65.055A	629
65.059A	629
65.05xA	618
65.0801	619, 660
65.0803	656
65.0807	656
65.080x	619
65.1000.01	618, 643
65.1001.01	643
65.1051.02	618, 624
65.1106	643
65.1107	624

Nr. art.	Pagina
65.2950	619, 653
65.3300	618, 638
65.3400	492
65.4500.01	619, 645
65.4510	645
65.5000	618, 633
65.5010	618, 632
65.5040	618, 642
65.5070	618, 631
65.5210.01	619, 652
65.5300*	618, 630
65.5340.01	619, 654
65.5627	314, 619, 659
65.5631	250, 398, 619, 658
65.5810.02	619, 655
65.6100	619, 647
65.7500.03	619, 644
65.7510.03	644
65.8000	619, 661
660.0950	70, 168
661.1000.HG	70, 168, 200, 245, 306, 371, 392, 449, 496
661.1150.HG	70, 168, 200, 245, 306, 371, 392, 449, 496
661.1300.HG	70, 168, 200, 245, 306, 371, 392, 449, 496
661.1450.HG	70, 168, 200, 245, 306, 371, 386, 392, 444, 449, 496
661.2000.HG	70, 168, 200, 245, 306, 371, 392, 449, 496
662.1150.HG	371, 497
662.1300.HG	371, 497
662.1450.HG	371, 497
664.3500	70
70.1503	78, 80, 82, 98, 100, 118, 124, 164
70.1503.BP	78, 80, 82, 98, 100, 118, 124, 164
70.1553	92, 102, 104, 114, 116, 122, 126, 128, 130, 132, 134, 136, 138, 140, 142, 148, 150, 152, 154, 164, 165
70.1553.BP	92, 102, 104, 114, 116, 122, 126, 128, 130, 132, 134, 136, 138, 140, 142, 148, 150, 152, 154, 164, 165
70.1663	78, 82, 92, 102, 104, 112, 136, 164
70.1663.BP	78, 82, 92, 102, 104, 112, 136, 164
70.4503	86, 94, 106, 108, 110, 144, 146, 164
70.4503.BP	86, 94, 106, 108, 110, 144, 146, 164
70.6103	90
70M2550.TL	84
70M2580.TL	84
70M2650.TL	84
70M2680.TL	84
70M2750.TL	84
70M2780.TL	84
70T1504	82, 92, 98, 112, 122, 124, 126, 128, 130, 132, 134, 136, 138, 140, 142, 166
70T3504	78, 80, 82, 92, 98, 100, 112, 122, 124, 126, 128, 130, 132, 134, 136, 138, 140, 142, 166, 192, 194, 199
70T3507.21	78, 80, 82, 86, 92, 94, 167
70T3550.TL	64, 78
70T3553	65, 78, 80
70T3590.TL	64, 78
70T3650.TL	78
70T3690.TL	78
70T3750.TL	78
70T3790.TL	78
70T4500CTL	108, 110, 146
70T4503	106, 108, 110

Nr. art.	Pagina
70T4503.09	106, 108, 110
70T4504	106, 144, 166
70T4532T	554
70T453T.TL	106, 144, 554
70T4568C	108, 110, 146
70T5550.TL	25
70T5590BTL	25
70T6540BTL	90
70T6550.TL	90
70T6640BTL	90
70T6650.TL	90
70T7504	86, 94, 166
70T7550.TL	86
70T7553	86, 89, 94, 97
70T7553.09	86
70T7590.TL	86
70T7650.TL	86
70T7690.TL	86
70T950A.TL	104
70T9550.TL	92, 136
70T9580.TL	92
70T9590BTL	92, 136
70T9650.TL	92, 136
70T9690BTL	92, 136
70T9750.TL	92, 112, 136
70T9790BTL	92, 136
71B3550	64, 78
71B3580	78
71B3590	64, 78
71B3650	78
71B3680	78
71B3690	78
71B3750	78
71B3780	78
71B3790	78
71B4500C	108, 110, 146
71B453T	106, 144, 554
71B7550	86
71B7550D	94
71B7580	86
71B7580D	94
71B7590	86
71B7650	86
71B7690	86
71B950A	102
71B9550	92, 136
71B9580	92
71B9590	92, 136
71B960A	102
71B9650	92, 136
71B9680	92
71B9690	92, 136
71B970A	102
71B9750	92, 112, 136
71B9780	92
71B9790	92, 112, 136
71M2550	84
71M2580	84
71M2590B	84
71M2650	84
71M2680	84
71M2690B	84
71M2750	84
71M2780	84
71M2790B	84
71T0550	116, 154, 155
71T0650	116, 154, 155
71T0750	116, 154, 155
71T3550	78

Nr. art.	Pagina
71T3580	78
71T3590	78
71T3650	78
71T3680	78
71T3690	78
71T3750	78
71T3780	78
71T3790	78
71T4500C	108, 110, 146
71T453T	106, 144, 554
71T6540B	90
71T6550	90
71T6580	90
71T6640B	90
71T6650	90
71T6680	90
71T7550	86
71T7580	86
71T7590	86
71T7650	86
71T950A	104
71T950AB	104
71T9550	92, 136
71T9580	92
71T9590B	92, 136
71T960A	104
71T960AB	104
71T9650	92, 136
71T9680	92
71T9690B	92, 136
71T970A	104
71T9750	92, 136
71T9780	92
71T9790B	92, 136
72T3550.TL	80
72T3590.TL	80
72T550A.TL	29
72T5550.TL	25
72T5590BTL	25
73B3550	80
73B3580	80
73B3590	80
73T3550	80
73T3580	80
73T3590	80
740.749.1	71
74.1103	82
74T1550.TL	82
74T1590BTL	82
74T1650.TL	82
74T1690BTL	82
74T1750.TL	82
74T1790BTL	82
750.2701S	210, 212, 218, 220, 222, 250
750.2701T	256
750.3001S	210, 212, 214, 216, 218, 220, 222, 250
750.3001T	256
750.3501S	210, 212, 214, 216, 218, 220, 222, 226, 228, 230, 232, 234, 250
750.3501T	256
750.4001S	208, 210, 212, 214, 216, 218, 220, 222, 224, 226, 228, 230, 232, 234, 250
750.4001T	256
750.4501S	208, 210, 212, 214, 216, 218, 220, 222, 224, 226, 228, 230, 232, 234, 236, 250
750.4501T	256

Nr. art.	Pagina
750.5001S	208, 210, 212, 214, 216, 218, 220, 222, 224, 226, 228, 230, 232, 234, 236, 250
750.5001T	256
750.5501S	208, 210, 212, 214, 216, 218, 220, 222, 224, 226, 228, 230, 232, 234, 236, 250
750.5501T	256
750.6001S	210, 212, 214, 216, 218, 220, 222, 224, 226, 228, 230, 232, 234, 236, 250
750.6001T	256
753.4501S	210, 212, 214, 216, 218, 220, 222, 224, 226, 228, 230, 236, 250
753.4501T	256
753.5001S	210, 212, 214, 216, 218, 220, 222, 224, 226, 228, 230, 236, 250
753.5001T	256
753.5501S	210, 212, 214, 216, 218, 220, 222, 224, 226, 228, 230, 236, 250
753.5501T	256
753.6001S	210, 212, 214, 216, 218, 220, 222, 224, 226, 228, 230, 236, 250
753.6001T	256
753.6501S	210, 212, 218, 220, 222, 224, 226, 228, 230, 236, 250
753.6501T	256
75B1550	82
75B1580	82
75B1650	82
75B1680	82
75B1750	82
75B1780	82
75T1550	82
75T1580	82
75T1590B	82
75T1650	82
75T1680	82
75T1690B	82
75T1750	82
75T1780	82
75T1790B	82
75T4100	114, 150, 151
75T4200	114, 150, 151
75T4300	114, 150, 151
760H2500S	380
760H2500T	404
760H2700S	380, 398
760H2700T	404
760H3000S	380, 398
760H3000T	404
760H3200S	380, 398
760H3200T	404
760H3500S	380, 398
760H3500SU	382, 384
760H3500T	404
760H3800S	380, 398
760H3800T	404
760H4000S	380, 398
760H4000SU	382, 384
760H4000T	404
760H4200S	380, 398
760H4200T	404
760H4500S	380, 398
760H4500SU	382, 384
760H4500T	404
760H4800S	380, 398
760H4800T	404
760H5000S	380, 398



Nr. art.	Pagina
760H5000SU	382, 384
760H5000T	404
760H5200S	380, 398
760H5200T	404
760H5500S	380, 398
760H5500T	404
760H6000S	380, 398
760H6000T	404
766H4500S	380, 398
766H4500T	404
766H5000S	380, 398
766H5000T	404
766H5200S	380, 398
766H5200T	404
766H5500S	380, 398
766H5500T	404
766H5800S	380, 398
766H5800T	404
766H6000S	380, 398
766H6000T	404
766H6500S	380, 398
766H6500T	404
766H7000S	380, 398
766H7000T	404
766H7500S	380, 398
766H7500T	404
770C2702I	218, 220, 222
770C2702S	218, 220, 222
770C3002I	218, 220, 222
770C3002S	218, 220, 222
770C3502I	218, 220, 222, 234
770C3502S	218, 220, 222, 234
770C4002I	218, 220, 222, 234
770C4002S	218, 220, 222, 234
770C4502I	218, 220, 222, 234, 236
770C4502S	218, 220, 222, 234, 236
770C5002I	218, 220, 222, 234, 236
770C5002S	218, 220, 222, 234, 236
770C5502I	218, 220, 222, 234, 236
770C5502S	218, 220, 222, 234, 236
770C6002I	218, 220, 222, 234, 236
770C6002S	218, 220, 222, 234, 236
770C6502I	218, 220, 222, 236
770C6502S	218, 220, 222, 236
770F4002I	224
770F4002S	224
770F4502I	224
770F4502S	224
770F5002I	224
770F5002S	224
770F5502I	224
770F5502S	224
770F6002I	224
770F6002S	224
770F6502I	224
770F6502S	224
770K3002S	214, 216
770K3502I	214, 216
770K3502S	214, 216
770K4002I	214, 216
770K4002S	214, 216
770K4502I	214, 216
770K4502S	214, 216
770K5002I	214, 216
770K5002S	214, 216
770K5502I	214, 216
770K5502S	214, 216
770K6002S	214, 216
770M2702I	210, 212

Nr. art.	Pagina
770M2702S	210, 212
770M3002I	210, 212, 236
770M3002S	210, 212, 236
770M3502I	210, 212, 232, 236
770M3502S	210, 212, 232, 236
770M4002I	210, 212, 232, 236
770M4002S	210, 212, 232, 236
770M4502I	210, 212, 232, 236
770M4502S	210, 212, 232, 236
770M5002I	210, 212, 232, 236
770M5002S	210, 212, 232, 236
770M5502I	210, 212, 232
770M5502S	210, 212, 232
770M6002I	210, 212, 232
770M6002S	210, 212, 232
770M6502I	210, 212
770M6502S	210, 212
770N4002S	208
770N4502I	208
770N4502S	208
770N5002I	208
770N5002S	208
770N5502S	208
780C0009	226, 228, 230, 242
780C3502I	226, 228, 230
780C3502S	226, 228, 230
780C4002I	226, 228, 230
780C4002S	226, 228, 230
780C4502I	226, 228, 230
780C4502S	226, 228, 230
780C5002I	226, 228, 230
780C5002S	226, 228, 230
780C5502I	226, 228, 230
780C5502S	226, 228, 230
780C6002I	226, 228, 230
780C6002S	226, 228, 230
780C6502I	226, 228, 230
780C6502S	226, 228, 230
78A5450.T	142
78A5451.T	140
78A5453.T	138
78A9454.T	134
78A9456.T	130
78A9458.T	126
78A9555.T	132
78A9556.T	128
78A9658.T	122
78T5550	124
78T9550.83	98
78T9550.TL	98
78Z5500T	25
78Z5500T12	32
78Z550AT	29
78Z550AT11	32
78Z5530T11	32
78Z553ET	25
79A0558.T	152
79A4108.T	148
79B3450	142
79B3451	140
79B3453	138
79B3490	142
79B3491	140
79B3493	138
79B3558	124
79B3598	124
79B9454	134
79B9456	130
79B9458	126

Nr. art.	Pagina
79B9494	134
79B9496	130
79B9498	126
79B9550	98
79B9550.83	98
79B9555	132
79B9556	128
79B9580	98
79B9590	98
79B9595	132
79B9596	128
79B9658	122
79B9698	122
79B9950	100
79B9980	100
79B9990	100
79T8500	118
79T8530	118
80.6507	90, 164
80.6507.BP	90, 164
84.4120	114, 148, 150
84.4140	114, 148, 150
90M2503	84, 164, 190, 192, 199
90M2503.BP	84, 164, 190, 192, 199
90M2603	190, 199
90M2603.BP	190, 199
91K9550	194
91K9580	194
91M2550	190
91M2580	190
91M2650	190
91M2680	190
91M2750	190
91M2780	190
94M3603	84, 164
94M3603.BP	84, 164
956.1004	52, 54, 58, 60, 64, 68, 78, 80, 82, 84, 86, 90, 92, 98, 104, 106, 108, 112, 122, 124, 126, 128, 130, 132, 134, 136, 138, 140, 142, 144, 146, 186
956.1201	52, 55, 58, 61, 65, 69, 187
956A1004	52, 54, 78, 80, 82, 84, 86, 90, 92, 98, 104, 106, 108, 112, 122, 124, 126, 128, 130, 132, 134, 136, 138, 140, 142, 144, 146, 186
956A1006	78, 80, 82, 84, 86, 90, 92, 98, 104, 106, 108, 112, 114, 116, 122, 124, 126, 128, 130, 132, 134, 136, 138, 140, 142, 144, 146, 148, 150, 152, 154, 186
956A1201	52, 55, 187
956A1501	52, 55, 58, 61, 65, 69, 187
970.1002	118, 172, 180
970.1201	182
970.1501	182
970.15E1	182
970.1701	182
970.2501	183
970.5201	182
970.5501	182
970.55E1	182
970.5701	182
970.6701	183
970A1002	114, 116, 148, 150, 152, 154, 172, 178
971A0500	176
971A05E0	176
971A0700	176

Nr. art.	Pagina
971A2500	176
971Axxxx	114, 116, 172
973A0500.01	84, 104, 172, 174
973A0600	84, 104, 172, 174
973A0700	84, 172, 174
973A6000	90, 172, 174
993.0530	71, 322, 334, 338, 342, 456, 462, 466, 470, 476
993.0830.01	71, 322, 334, 338, 342, 456, 462, 466, 470, 476
993.2000	470, 480
993.706	71, 168, 200, 246, 306, 372, 392, 449, 497
993.710	70, 168, 200, 245, 306, 371, 392, 449, 497
99B9550	192
M01.ZB02.D2	584, 585, 586, 587, 588, 589, 600, 601, 602, 603, 604, 608
M01.ZB02.D3	584, 585, 586, 587, 588, 589, 600, 601, 602, 603, 604, 608
M01.ZB03.02	591, 605, 608
M01.ZB03.03	591, 605, 608
M01.ZB05.02	584, 585, 586, 587, 588, 589, 591, 600, 601, 602, 604, 605, 608
M01.ZB05.03	584, 585, 586, 587, 589, 591, 600, 601, 602, 604, 605, 608
M01.ZB05.D2	608
M01.ZB05.D3	608
M01.ZB08.02	584, 586, 588, 590, 600, 601, 604, 608
M01.ZB08.03	584, 587, 590, 600, 602, 608
M01.ZB08.OS	608
M01.ZB10.02	584, 585, 587, 588, 589, 590, 600, 602, 603, 604, 605, 608
M01.ZB10.03	584, 585, 587, 588, 589, 590, 600, 602, 603, 604, 605, 608
M01.ZB20.02	588, 603, 609
M01.ZB20.03	609
M01.ZB25.02	589, 590, 604, 609
M01.ZB26.02	587, 602, 609
M01.ZB28.02	589, 604, 609
M01.ZB35.02	584, 585, 586, 587, 600, 601, 602, 609
M01.ZB35.OS	585, 586, 601, 609
M01.ZZ03.01	70, 168, 200, 245, 306, 371, 392, 449, 497, 612, 613, 614, 638
M01.ZZB3	70, 168, 200, 245, 306, 371, 392, 449, 497
M30.1304.02	594, 598
M30.1313.UM	594, 598
M31.1000	618, 627
M31.1900	627
M31.2000	618, 628
M31.ZB08.02	627
M31.ZB35.02	627, 628
M35.7200.01	618, 634
M35.ZM01	634
M35.ZT01	634
M35.ZW40	634
M51.0802	594
M52.1050*	597
M53.0720	594
M53.1000*	593
M53.1000.01	593
M53.1050*	593
M53.1050.01	593
M54.2117	594
M70.2000	581
M70E2000	577

Nr. art.	Pagina
M75.2000	581
M75.ZB05.02	590, 609
M75.ZB05.03	609
M75.ZB08.02	590, 609
M75.ZB08.03	590, 609
M75.ZB10.02	586, 587, 590, 609
M75.ZB10.03	590, 609
M75E2000	577
MZA.2600	578, 582
MZA.5200	598
MZA.5300	594
MZD.2000	593, 607
MZD.2700	577
MZD.2V00	578, 593, 607
MZD.5000	593, 607
MZD.5700	577
MZE.1300	594
MZE.2110	594
MZF.1000.01	594, 598
MZF.1010	594, 598
MZF.1020	594, 598
MZF.1030	578, 582, 594, 598
MZF.1050	578, 582, 594, 598
MZF.2000	578, 582
MZK.1120	594, 598
MZK.1130	594, 598
MZK.190S	593, 597, 601, 604, 605
MZK.2000.01	577, 581, 584, 587
MZK.2008.02	578, 582, 584, 585, 587, 588, 589, 590
MZK.2023	578, 582
MZK.2024	578, 582
MZK.210S	577, 581, 584, 585, 586, 587, 588, 589, 590
MZK.211S	577, 581, 584, 585, 586, 587, 590
MZK.2124	585, 586, 588, 589, 590
MZK.220S	577, 581, 585, 586, 588, 589
MZK.224S	577, 581, 589
MZK.240S	577, 581, 590
MZK.281S	577, 581, 585, 589, 590, 591
MZK.880S	593, 597, 601, 603, 604
MZL.1250	594, 598
MZL.2000	582, 584, 585, 586, 587, 588, 589, 590, 591
MZL.2010	582, 584, 585, 587, 589
MZL.2060	582, 586, 587, 590
MZL.2080	582, 591
MZL.2090	582
MZL.2090.03	582
MZL.2500	594, 598
MZM.0040	78, 80, 82, 84, 86, 90, 92, 94, 98, 100, 118, 190, 194, 587, 602, 608
MZM.0050	584, 585, 587, 600, 602, 608
MZM.0053	157, 584, 585, 587, 600, 602, 608
MZM.0061.01	160, 584, 587, 600, 602, 608
MZM.0070	558, 559, 589, 590, 604, 608
MZM.0071	559, 589, 604, 608
MZM.0077	558, 590, 604, 608
MZM.0078	556, 590, 605, 608
MZM.0092.01	603, 608
MZM.0093.02	603, 608
MZM.0095	588, 603, 608
MZM.0292.01	608
MZR.1000	594, 598
MZR.1200	582
MZR.2000	594, 598
MZR.5300.02	594
MZR.5700	582

Nr. art.	Pagina
MZS.1000	582, 584, 585, 586, 587, 588, 589, 590, 591, 594, 598
MZS.1020	598
MZS.2000	582, 589, 594, 598, 600, 601, 602, 603, 604, 605
MZV.2E00	578, 582, 593, 598, 607
MZW.1300	627
T51.1700.04	412, 414, 416, 418, 428, 430, 432, 434
T51.7000.01	384, 389
T51.7601	380, 382, 384, 398, 404
T55.000R	414, 418, 422, 426, 430, 434, 438, 442
T55.1089ZR	414, 422, 430, 438
T55.1150S	418, 434
T55.3150S	426, 442
T55.7150S	414, 422, 430, 438
T55.882W	430, 434, 438, 442
T55.889W	414, 418, 422, 426
T55.9150S	414
T57.7400.01	256, 404
T60.000D	250, 314, 398
T60.1125W	250, 314, 398
T60.300D	250, 314, 398
T60B000H	314, 316
T60B3030	314
T60B3130	314
T60B3330	314
T60B3530	314
T60B3560	314
T60L7040	250, 398
T60L7140	250, 398
T60L7340	250, 398
T60L7540	250, 398
T60L7570	250, 398
T60L9340	250
T60L9540	250
T65.1000.02	618, 639
T65.1100	618, 640
T65.5090	643, 644
T65.9000	639, 640
Z10A3000.03	322, 328, 334, 338, 342, 456, 462, 466, 470, 476, 480
Z10A3006	322, 328, 338, 342
Z10A3H00	322, 328, 338, 342
Z10C5005	542
Z10C5007	539
Z10C500A	538, 539, 542
Z10D01E0.01	322, 328, 456, 480
Z10D01EA.01	322, 328, 456, 480
Z10D0311	334, 462, 466, 470
Z10D0316	334, 462
Z10D5210	338, 470
Z10D6252	342, 476
Z10K0009	25, 29, 37, 43, 49, 323, 329, 335, 339, 343, 350, 457, 463, 467, 471, 477, 481, 486, 539
Z10K008S	323, 351, 457, 467, 486
Z10K050S	323, 351, 457, 467, 486
Z10K120S	323, 351, 457, 467, 486
Z10K160S	323, 351, 457, 467, 486
Z10K300A	539
Z10K800AE	25, 29, 37, 43, 49, 323, 328, 334, 338, 342, 456, 462, 466, 470, 476, 480
Z10M200A	24, 28, 37, 43, 49, 323, 329, 335, 339, 343, 457, 463, 466, 471, 477, 481, 539, 607



Nr. art.	Pagina
Z10M200B	24, 28, 37, 43, 49, 323, 329, 335, 339, 343, 457, 463, 466, 471, 477, 481, 539, 607
Z10M200C	24, 28, 37, 43, 49, 323, 329, 335, 339, 343, 457, 463, 466, 471, 477, 481, 539, 607
Z10M200D	24, 28, 37, 43, 49, 323, 329, 335, 339, 343, 457, 463, 466, 471, 477, 481, 539, 607
Z10M200E	24, 28, 37, 43, 49, 323, 329, 335, 339, 343, 457, 463, 466, 471, 477, 481, 539, 607
Z10M200E.OS	24, 28, 37, 43, 49, 323, 329, 335, 339, 343, 457, 463, 466, 471, 477, 481, 539
Z10M200H	24, 28, 37, 43, 49, 323, 329, 335, 339, 343, 457, 463, 466, 471, 477, 481, 539, 607
Z10M200I	24, 28, 37, 43, 49, 323, 329, 335, 339, 343, 457, 463, 466, 471, 477, 481, 539, 607
Z10M200J	24, 28, 37, 43, 49, 323, 329, 335, 339, 343, 457, 463, 466, 471, 477, 481, 539, 607
Z10M200K	24, 28, 37, 43, 49, 323, 329, 335, 339, 343, 457, 463, 466, 471, 477, 481, 539, 607
Z10M200L	24, 28, 37, 43, 49, 323, 329, 335, 339, 343, 457, 463, 466, 471, 477, 481, 539, 607
Z10M200N	24, 28, 37, 43, 49, 323, 329, 335, 339, 343, 457, 463, 466, 471, 477, 481, 539, 607
Z10M200S.01	24, 28, 37, 43, 49, 323, 329, 335, 339, 343, 457, 463, 466, 471, 477, 481, 539
Z10M200T	24, 28, 37, 43, 49, 323, 329, 335, 339, 343, 457, 463, 466, 471, 477, 481, 539, 607
Z10M200U	24, 28, 37, 43, 49, 323, 329, 335, 339, 343, 457, 463, 466, 471, 477, 481, 539, 607
Z10M200Z	24, 28, 37, 43, 49, 323, 329, 335, 339, 343, 457, 463, 466, 471, 477, 481, 539, 607
Z10NA30BA	346, 484
Z10NA30BAF	25, 29, 37, 43, 49, 538, 542
Z10NA30EA	346, 484
Z10NA30EAF	25, 29, 37, 43, 49, 538, 542
Z10NA30EB	346, 484
Z10NA30EBF	25, 29, 37, 43, 49, 538, 542
Z10NA30EC	346, 484
Z10NA30ECF	25, 29, 37, 43, 49, 538, 542
Z10NA30ED	346, 484
Z10NA30EDF	25, 29, 37, 43, 49, 538, 542
Z10NA30EE	346, 484
Z10NA30EEF	25, 29, 37, 43, 49, 538, 542
Z10NA30EF	346, 484
Z10NA30EFF	25, 29, 37, 43, 49, 538, 542
Z10NA30HD	346, 484
Z10NA30KD	346, 484
Z10NA30KDF	25, 29, 37, 43, 49, 538, 542
Z10NA30UG	346, 484
Z10NA30UGF	25, 29, 37, 43, 49, 538, 542
Z10NA30UJ	346, 484
Z10NA30xy	682, 683
Z10NA30xyF	682, 683

Nr. art.	Pagina
Z10NE030A	24, 28, 37, 43, 48, 323, 329, 334, 339, 342, 457, 462, 466, 471, 476, 481, 539
Z10NE030B	24, 28, 37, 43, 48, 323, 329, 334, 339, 342, 457, 462, 466, 471, 476, 481, 539
Z10NE030C	24, 28, 37, 43, 48, 323, 329, 334, 339, 342, 457, 462, 466, 471, 476, 481, 539
Z10NE030D	24, 28, 37, 43, 48, 323, 329, 334, 339, 342, 457, 462, 466, 471, 476, 481, 539
Z10NE030E	24, 28, 37, 43, 48, 323, 329, 334, 339, 342, 457, 462, 466, 471, 476, 481, 539
Z10NE030F	24, 28, 37, 43, 48, 323, 329, 334, 339, 342, 457, 462, 466, 471, 476, 481, 539
Z10NE030G	24, 28, 37, 43, 48, 323, 329, 334, 339, 342, 457, 462, 466, 471, 476, 481, 539
Z10NE030H	24, 28, 37, 43, 48, 323, 329, 334, 339, 342, 457, 462, 466, 471, 476, 481, 539
Z10NE030J	24, 28, 37, 43, 48, 323, 329, 334, 339, 342, 457, 462, 466, 471, 476, 481, 539
Z10NG000	323, 329, 335, 339, 343, 457, 463, 467, 471, 477, 481, 539
Z10NG120	24, 28, 37, 43, 49, 323, 329, 335, 339, 343, 457, 463, 467, 471, 477, 481, 539
Z10T1143B	338, 470
Z10T1170A	322, 328, 456, 480
Z10T393Wxy1	348
Z10T443Wxy1	348
Z10T493Wxy1	348
Z10T543Wxy1	348
Z10T650AA	322, 328, 456, 480
Z10T700AA	322, 328, 456, 480
Z10T710AA	322, 328, 456, 480
Z10T743Wxy1	348
Z10T750AA	322, 328, 456, 480
Z10T800AA	322, 328, 456, 480
Z10T843Wxy1	348
Z10T__3Wxy1	682, 683
Z10V100E.01	25, 29, 37, 43, 49, 323, 329, 334, 338, 342, 456, 462, 466, 470, 476, 481, 539
Z10ZC00A	323, 339, 343, 351, 457, 487
Z30B000S.04	305
Z30C000S	276, 278, 288
Z30C000S.22	292
Z30CxxxS.6	302
Z30D000S.22	294
Z30D000SL	280, 282, 284, 286, 290
Z30DxxxS.6	302
Z30K000S	272, 274
Z30KxxxS.6	302
Z30M000S.04	268, 270, 292, 294
Z30M383S0W	348
Z30M389S0W	348
Z30M433S0W	348
Z30M439S0W	348
Z30M483S0W	348
Z30M489S0W	348
Z30M533S0W	348
Z30M539S0W	348
Z30M733S0W	348

Nr. art.	Pagina
Z30M833S0W	348
Z30M839S0W	348
Z30MxxxS.6	302
Z30N000S.04	266
Z30NxxxS.6	302
Z31L1036A	270, 274, 278, 282, 286
Z36C0080	276, 278, 288, 292
Z36D0080	280, 282, 290, 294
Z36H367SE01	366
Z36H417SE01	366
Z36H467SE01	366
Z36H517SE01	366
Z37A417C	301
Z37A417D	301
Z37A467C	301
Z37A467D	301
Z37A517C	301
Z37A517D	301
Z37A617C	301
Z37A617D	301
Z37Axx7C	276, 278, 288, 292
Z37Axx7D	280, 282, 290, 294
Z37R417D	300
Z37R467C	300
Z37R467D	300
Z37R617C	300
Z37R617D	300
Z37Rxx7C	276, 278, 288, 292
Z37Rxx7D	280, 282, 290, 294
Z40C000Z	524
Z40D000Z	524
Z40L0002	524
Z40L1077A	524
Z40L152A	524
Z40L177A	524
Z40L427A	524
Z40L477A	524
Z40L777A	524
Z43L100S	524
Z46L420S	524
Z46L470S	524
Z46L520S	524
Z46L570S	524
Z46L620S	524
Z48.27B016	524
Z48.27B017	524
Z48.30B014	524
Z48.30B016	524
Z48.30B017	524
Z48.30B018	524
Z48.30B019	524
Z70.0320	356, 358, 360, 362, 364, 366, 371
Z70.1320	492, 494
Z80.000S	552
Z80.000V	552
Z80S0542BA	552
Z80S0542CA	552
Z80S0560	552
Z80S0760	552
Z80S1260	552
Z80V000A	552
Z80V1163W	552
Z95.4100	546
Z95.4600	546
Z95D4100	546
Z95Q1040A	546
Z96.00T1	244, 554
Z96.10E1	243, 302, 314, 317, 323, 335, 339, 343, 350

Nr. art.	Pagina
Z96.2011	314, 316
ZAA.3500	358, 360, 362, 364, 366
ZAA.3700	358, 360, 362, 364, 366
ZB7A0008	245
ZB7C000S	218, 220, 222, 226, 228, 230, 234
ZB7C129S.6S	236
ZB7CxxxS.6	243
ZB7F000S	224
ZB7FxxxS.6	243
ZB7K000S	214, 216
ZB7KxxxS.6	243
ZB7M000S	210, 212, 232
ZB7MxxxS.6	243
ZB7N000S	208
ZB7NxxxS.6	243
ZC7A0P0C	507
ZC7A0P0F	507
ZC7A0U0C	507
ZC7A0U0F	507
ZC7A0U0K	504
ZC7A0U0M	504
ZC7B0100S	508
ZC7B0200S	508
ZC7C0000	513
ZC7C0001	513
ZC7F300RHU	510
ZC7F300RSU	507
ZC7F400RHP	510
ZC7F400RSP	507
ZC7G0P0I	513
ZC7M0200	513
ZC7Q010SH	505
ZC7Q010SS	504
ZC7Q020SH	505
ZC7Q020SS	504
ZC7Q0P0FH	510
ZC7Q0P0FS	507
ZC7Q0U0FH	510
ZC7Q0U0FS	507
ZC7Q0U0SH	505
ZC7Q0U0SS	504
ZC7S300RHU	505
ZC7S300RSU	504
ZC7S450BH3	505
ZC7S450BS3	504
ZC7S450RH1	505
ZC7S450RH2	505
ZC7S450RS1	504, 508
ZC7S450RS2	504, 508
ZC7S500BH3	505
ZC7S500BS3	504
ZC7S500RH1	505
ZC7S500RH2	505
ZC7S500RS1	504, 508
ZC7S500RS2	504, 508
ZC7S550BH3	505
ZC7S550BS3	504
ZC7S550RH1	505
ZC7S550RH2	505
ZC7S550RS1	504, 508
ZC7S550RS2	504, 508
ZC7S600BH3	505
ZC7S600BS3	504
ZC7S600RH1	505
ZC7S600RH2	505
ZC7S600RS1	504, 508
ZC7S600RS2	504, 508
ZC7S650BH3	505
ZC7S650BS3	504

Nr. art.	Pagina
ZC7S650RH1	505
ZC7S650RH2	505
ZC7S650RS1	504, 508
ZC7S650RS2	504, 508
ZC7T0350	513, 529
ZC7U10E0	509
ZC7U10F0	509
ZC7U11E0	509
ZE7S388G	242
ZE7S438G	242
ZE7S538G	242
ZE7Sxx8G	226, 228, 230
ZE7V1082G	242
ZE7V1088G	242
ZE7V482G	242
ZE7V488G	242
ZE7VxxxxG	220, 228
ZE7W1082G	242
ZE7W1088G	242
ZE7W482G	242
ZE7W488G	242
ZE7WxxxxG	220, 228
ZF7C7002	218, 224, 226, 234, 236
ZF7C70E2	218, 224, 226, 234, 236
ZF7C70T2	218, 224, 226, 234, 236, 554
ZF7K7002	214
ZF7K70E2	214
ZF7K70T2	214, 554
ZF7M7002	210, 218, 224, 226, 232, 234, 236
ZF7M70E2	210, 218, 224, 226, 232, 234, 236
ZF7M70T2	210, 218, 224, 226, 232, 234, 236, 554
ZF7N7002	208
ZF7N70E2	208
ZF7N70T2	208, 554
ZFZ.30G0I	530
ZFZ.40G0I	530
ZFZ.45G0I	530
ZI7.0K10	216
ZI7.0KS0	216
ZI7.0M07	212, 216
ZI7.0M10	212
ZI7.0MS0	212
ZI7.2C10	220, 228
ZI7.2CS0	220, 228
ZI7.3C10	222, 230
ZI7.3CS0	222, 230
ZIF.3000	358
ZIF.3010	356
ZIF.3030	360
ZIF.3050	362
ZIF.71K0	274
ZIF.71M0	270
ZIF.74C0	278
ZIF.74D0	282, 286
ZIF.80M5	270, 274
ZIF.80M7	270, 274
ZME.0710	619, 646
ZME.0730	647
ZME.1600.01	648
ZME.1610	648
ZME.2700	648
ZME.5320	648
ZME.xxx0.xx	619
ZML.0040.01	618, 625
ZML.0050	618, 641
ZML.0330	618, 636
ZML.1090	618, 626
ZML.1150.02	618, 637

Nr. art.	Pagina
ZML.1500	651
ZML.1510	651
ZML.2200	619, 649
ZML.3510	651
ZML.3580.01	651
ZML.3600	651
ZML.3710	619, 650
ZML.7000	618, 635
ZML.8000.02	651
ZML.8030	657
ZML.805S	657
ZML.80xx	619
ZML.x5x0.xx	619
ZMM.0350	611, 614
ZMM.0700*20	613
ZMM.0700.01	611, 613
ZMM.075N	613
ZMM.2750.02	611, 612
ZMM.2759	612
ZOU.30U1I	530
ZR7.1080U	222, 230, 509
ZRE.321S.ID	364, 366
ZRE.363A.ID	389, 448
ZRE.371S.ID	364, 366
ZRE.413A.ID	389, 448
ZRE.421S.ID	364, 366
ZRE.443A.ID	389, 448
ZRE.463A.ID	389, 448
ZRE.471S.ID	364, 366
ZRE.483A.ID	389, 448
ZRE.513A.ID	389, 448
ZRE.521S.ID	364, 366
ZRE.543A.ID	389, 448
ZRE.563A.ID	389, 448
ZRE.613A.ID	389, 448
ZRF.2200.01	288, 290
ZRG.000R5F	288, 290
ZRG.1046Z	278, 282, 286
ZRG.1094U	390, 495
ZRG.1104Q	525
ZRG.1104U	373, 374, 495
ZRG.179Q	525
ZRG.204Q	525
ZRG.207RSIC	276, 278, 280, 282, 284, 286, 288, 290
ZRG.237RSIC	276, 278, 280, 282, 284, 286, 288, 290
ZRG.287RSIC	276, 278, 280, 282, 284, 286, 288, 290
ZRG.337RSIC	276, 278, 280, 282, 284, 286, 288, 290
ZRG.387RSIC	276, 278, 280, 282, 284, 286, 288, 290, 292, 294
ZRG.437RSIC	276, 278, 280, 282, 284, 286, 288, 290, 292, 294
ZRG.454Q	525
ZRG.487RSIC	276, 278, 280, 282, 284, 286, 288, 290, 292, 294
ZRG.504Q	525
ZRG.537RSIC	276, 278, 280, 282, 284, 286, 288, 290, 292, 294
ZRG.587RSIC	276, 278, 280, 282, 284, 286, 288, 290, 292, 294
ZRG.804Q	525
ZRM.5500	370
ZRR.5200	304
ZRU.00F0	373, 374
ZRU.00Z0	373
ZRU.01E0	525



Nr. art.	Pagina
ZRU.10B1E	374
ZRU.11F0	525
ZS7M400LU	244
ZS7M400MU	380, 388, 404
ZS7M600MU	380, 388, 404
ZS7M650LU	244
ZS7M750MU	380, 388, 404
ZSD.1200S	369
ZSF.1200	358, 360, 362, 364, 366
ZSF.1300	358, 360, 362, 364, 366
ZSF.130E	358, 360, 362, 364, 366
ZSF.1510	356
ZSF.1610	356
ZSF.1700	358, 360, 362, 364, 366
ZSF.1800	358, 360, 362, 364, 366
ZSF.35A2	266, 268, 272, 276, 280, 284, 288, 290, 292, 294
ZSF.36A2	266, 268, 272, 276, 280, 284, 292, 294
ZSF.39A2	266, 268, 272, 276, 280, 284, 292, 294
ZSI.010Q	523
ZSI.010SI	523
ZSI.020Q	523
ZSI.020SI	523
ZSI.030SI	523
ZSI.040SI	523
ZSI.12VEI4	517
ZSI.12VEI6	517
ZSI.12VEI7	517
ZSI.12VUI4	518
ZSI.12VUI6	518
ZSI.12VUI7	518
ZSI.450BI1N	516, 518, 520, 522
ZSI.450BI2N	516, 522
ZSI.450BI3E	517, 522
ZSI.450BI3N	516, 520, 522
ZSI.450F1	522
ZSI.450FI2N	516, 518, 522
ZSI.450FI3	518, 519, 520, 522
ZSI.450KI2N	518, 520, 522
ZSI.450KI3N	518, 520, 522
ZSI.450KI4N	516, 520, 522
ZSI.450MI3	520, 522
ZSI.500BI1N	516, 518, 520, 522
ZSI.500BI2N	516, 522
ZSI.500BI3	516, 520, 522
ZSI.500BI3E	517, 522
ZSI.500F1	522
ZSI.500FI2N	516, 518, 522
ZSI.500FI3	518, 519, 520, 522
ZSI.500KI2N	518, 520, 522
ZSI.500KI3N	518, 520, 522
ZSI.500KI4	516, 520, 522
ZSI.500MI3	520, 522
ZSI.550BI1N	516, 518, 520, 522
ZSI.550BI2N	516, 522
ZSI.550BI3	516, 520, 522
ZSI.550F1	522
ZSI.550FI2N	516, 518, 522
ZSI.550FI3	518, 522
ZSI.550KI2N	518, 520, 522
ZSI.550KI3N	518, 520, 522
ZSI.550KI4	516, 520, 522
ZSI.550MI3	520, 522
ZSI.600BI1N	516, 518, 520, 522
ZSI.600BI2N	516, 522
ZSI.600BI3	516, 517, 520, 522
ZSI.600F1	522

Nr. art.	Pagina
ZSI.600FI2N	516, 517, 518, 522
ZSI.600FI3	518, 522
ZSI.600KI2N	518, 520, 522
ZSI.600KI3N	518, 520, 522
ZSI.600KI4	516, 520, 522
ZSI.600MI3	520, 522
ZSI.60VEI4	516
ZSI.60VEI6	516
ZSI.60VEI7	516
ZSI.60VUI4	518
ZSI.60VUI6	518
ZSI.60VUI7	518
ZSI.650BI1N	516, 518, 520, 522
ZSI.650BI2N	516, 522
ZSI.650BI3	516, 517, 520, 522
ZSI.650F1	522
ZSI.650FI2N	516, 517, 518, 522
ZSI.650FI3	518, 522
ZSI.650KI2N	518, 520, 522
ZSI.650KI3N	518, 520, 522
ZSI.650KI4	516, 520, 522
ZSI.650MI3	520, 522
ZSI.90VEI4	516
ZSI.90VEI6	516
ZSI.90VEI7	516
ZSI.90VUI4	518
ZSI.90VUI6	518
ZSI.90VUI7	518
ZST.1089W	386, 444
ZST.1160W	256, 386, 404, 444
ZST.410TT	416, 424, 447
ZST.410TV	412, 420, 447
ZST.450BA	303
ZST.500BA	303
ZST.550BA	303
ZST.600BA	303
ZST.600TV	412, 420, 447
ZST.650BA	303
ZST.650TT	416, 424, 447
ZST.750TV	412, 447
ZSZ.01F0	523, 529
ZSZ.01F1	523, 529
ZSZ.02F0	523, 529
ZSZ.02F1	523, 529
ZSZ.02M0	523, 529
ZTU.00D0	390, 495
ZTU.00Z0	390, 495
ZV7.1043C01	212, 216, 222, 230
ZV7.1043MN1	220, 228

Informații generale ◀
Index numere de articol ◀◀

Informații







Blum România S.R.L.
Str. Zborului 2B
075100-Otopeni, jud. Ilfov,
România
Tel.: 021-3512103, 3512104
Fax: 021-3512102
E-mail: info.ro@blum.com

Julius Blum GmbH
Beschlagesfabrik
6973 Höchst, Austria
Tel.: +43/5578/705-0
Fax: +43/5578/705-44
E-Mail: info@blum.com
www.blum.com

Locațiile noastre din Austria, Polonia și China sunt certificate după cum urmează.
Locația noastră din SUA este certificată conform ISO 9001.
Locația noastră din Brazilia este certificată conform ISO 9001 și ISO 14001.



 **blum**®

Ne rezervăm dreptul de a efectua modificări tehnice și de program.
Tot conținutul se află sub copyright-ul Blum.
KA-140/6RO-RO/06.21
IDNR 000.000.0



Look for our
FSC®-certified
products